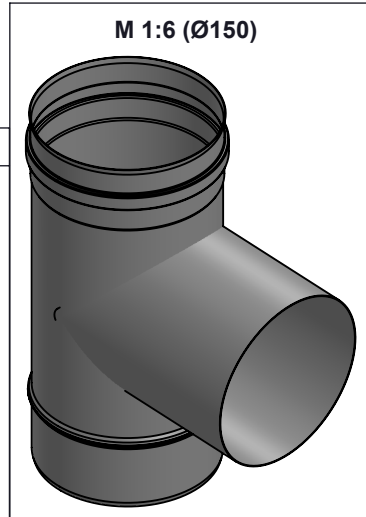


Die Steckverbindung des Abgangs ist von der Artikelnummer abhängig (siehe Tabelle "Code")



Code	FU3015Ø					FU3015MØ					FU3015SØ				
Variante															
	Glatt / Bez końcówki / Without end					M = Muffe / Mufa / Female EW-FU					S = Sicke / Zyka / Male EW-FU				

Ø	60	80	100	110	115	120	125	130	140	150	160	180	200	225	250	300	350	400	450	500	550	600	
A	60	80	100	110	115	120	125	130	140	150	160	180	200	225	250	300	350	400	450	500	550	600	
C	133		159									183	182	217	242	292	319	344	369	394			
D	131	143	153	158	161	164	166	169	174	180	185	195	206	219	232	258	285	311	337	363	390	416	
E	276		329									376	446	496	596	650	700	750	800				
kg	0,4	0,5	0,7		0,8			0,9	1,0	1,2	1,3	1,4	1,8	2,0	2,6	4,4	5,0	6,0	7,1	8,3	9,6		

notes:	DIN ISO 13920 Tolerances B					<p>CHIMNEY SYSTEMS</p>										scale
	revisions-no. A1		mm / kg													1:4
	date		name			description										format
	27.04.2022		KSA			T-Anschluss 87° mit Wassernase (WIG-geschweißt)										A4
	checked by					code										sheet
	approved by					FU063015										1 of 1
modified by					drawing-no.											
					01-01-20-2100-000											