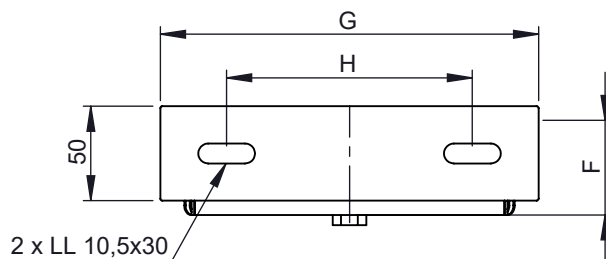
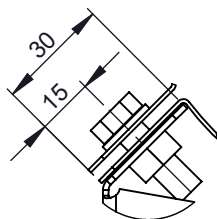


A

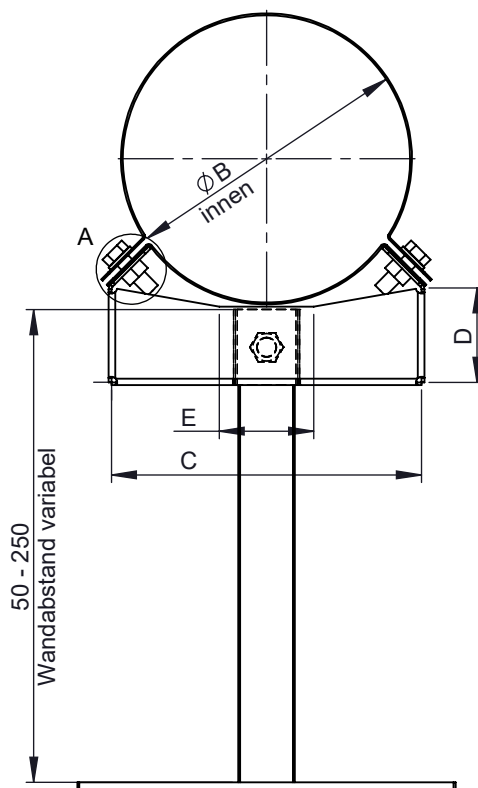


B

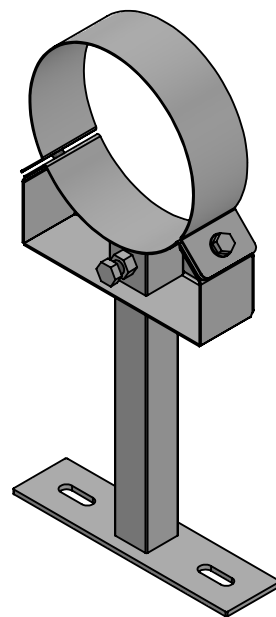


A (1 : 2)

C



M 1:5 (Ø150)



D

Ø	60	80	100	110	115	120	125	130	140	145	150	160	165	170	175	180	185	190	195	200
B	60	81	101	111	116	121	126	131	141	146	152	161	166	171	176	181	186	191	196	201
C	100	114					164					195								
D	50	43					50					61								
E	30	40					50													
F	35					50														
G	200																			
H	130																			
kg	1,06	1,14	1,16	1,17	1,18	1,19	1,38	1,4	1,41	1,42	1,43	1,49	1,5							

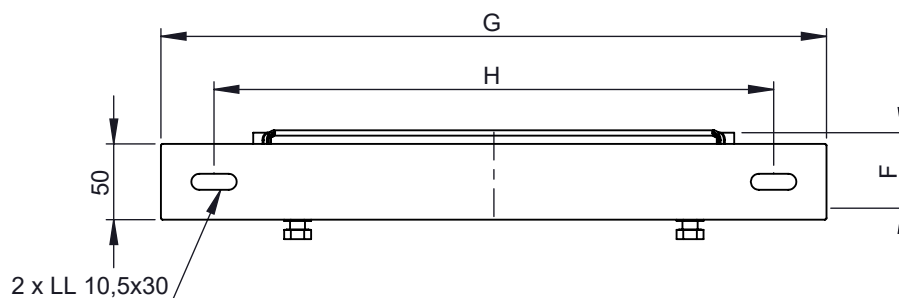
E

Ø	205	210	215	220	225	230	235	240	245	250	255	260	265	275	280	285	290	295	300	
B	206	211	216	221	226	231	236	241	246	251	256	261	266	276	284	286	291	296	301	
C	195	210					225					255								
D	61					62					75									
E	50																			
F	50																			
G	200																			
H	130																			
kg	1,51	1,54	1,55	1,56	1,57	1,6	1,61	1,69	1,7	1,71	1,72	1,73								

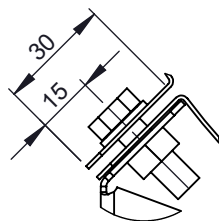
F

notes:	DIN ISO 13920 Tolerances B												scale		
	revisions-no.		A1										mm / kg		1:4
	date		19.03.2021								name		description		format
	drawn by		KSA								code		WGR-ZUAC23Ø		A4
	checked by										drawing-no.		01-02-20-0219-000		sheet
	approved by														1 of 1
modified by															

A

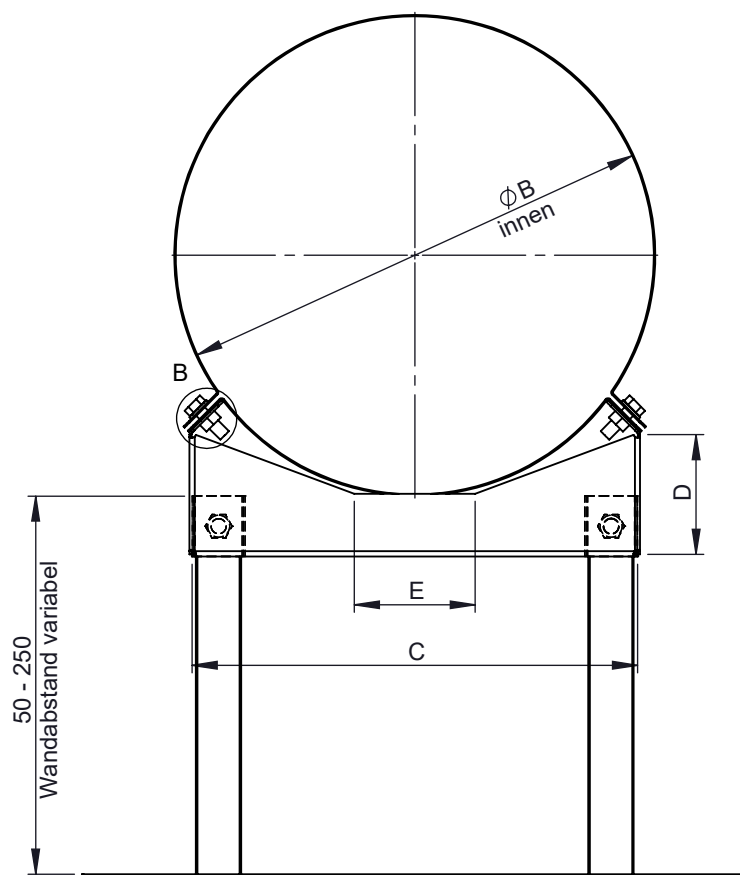


B

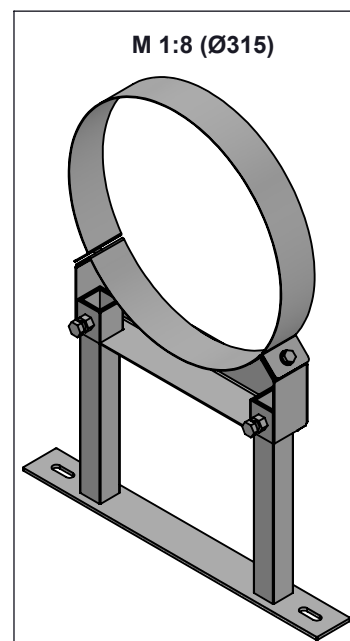


B (1 : 2)

C



D



E

Ø	315	320	325	345	350	360	365	400	415	450	465	480	500	515	550	560	565	600	615	635	650	665
B	316	321	326	346	351	361	366	401	416	451	466	481	501	516	551	561	566	601	616	636	651	666
C	295				328				417				480				635					
D	80				87				115				128				199					
E	80				150				140				240									
F	50																					
G	440				470				550				615				770					
H	370				400				480				545				700					
kg	2,73	2,74	2,76	2,77	2,89	2,9	2,94	2,96	3,31	3,33	3,34	3,37	3,39	3,68	3,69	3,69	3,74	3,76	3,78	3,8	4,51	

F

notes:

DIN ISO 13920 Tolerances B

revisions-no.

A1

mm / kg

date

19.03.2021

name

KSA

checked by

approved by

modified by

**Jeremias**  
CHIMNEY SYSTEMS

description  
Wandhalter verstellbar,  
Wandabstand 50-250mm

code  
**WGR-ZUAC23Ø**

drawing-no.  
**01-02-20-0219-000**

scale

1:5

format

A4

sheet

1 of 1

