

A

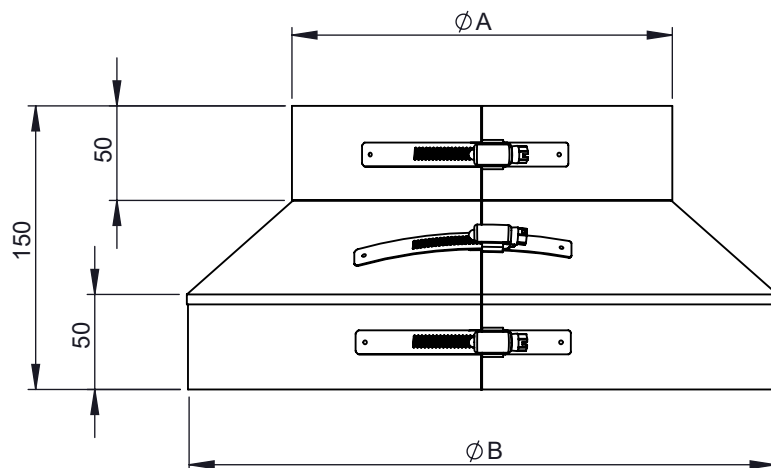
B

C

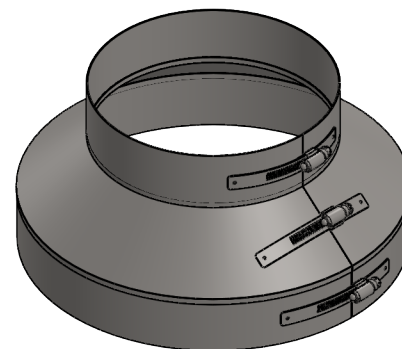
D

E

F



M1:8(Ø 150)



| | | | | | | | | | | | | | | | | | | | |
|----|------|------|------|------|------|------|------|------|------|------|------|------|------|------|------|------|------|------|------|
| Ø | 0080 | 0100 | 0115 | 0120 | 0130 | 0140 | 0150 | 0160 | 0180 | 0200 | 0225 | 0250 | 0300 | 0350 | 0400 | 0450 | 0500 | 0550 | 0600 |
| A | 145 | 165 | 180 | 185 | 195 | 205 | 215 | 225 | 245 | 265 | 290 | 315 | 365 | 415 | 465 | 515 | 565 | 615 | 665 |
| B | 255 | 275 | 290 | 295 | 305 | 315 | 325 | 335 | 355 | 375 | 400 | 425 | 475 | 525 | 575 | 625 | 675 | 725 | 775 |
| Kg | 0,39 | 0,45 | 0,47 | 0,50 | 0,51 | 0,52 | 0,53 | 0,55 | 0,58 | 0,61 | 0,66 | 0,70 | 0,78 | 0,86 | 0,95 | 1,03 | 1,12 | 1,20 | 1,28 |

notes:

DIN ISO 13920 Tolerances B

revisions-no.

date name

drawn by 20.10.20 JAD

checked by 20.10.20 SWA

approved by 20.10.20 JWY

modified by

Jeremias[®]
CHIMNEY SYSTEMS

description Storm collar "special"

code DW80HL

drawing-no. 02-20-5453-000

scale

1:10

format

A4

sheet

1 of 1

