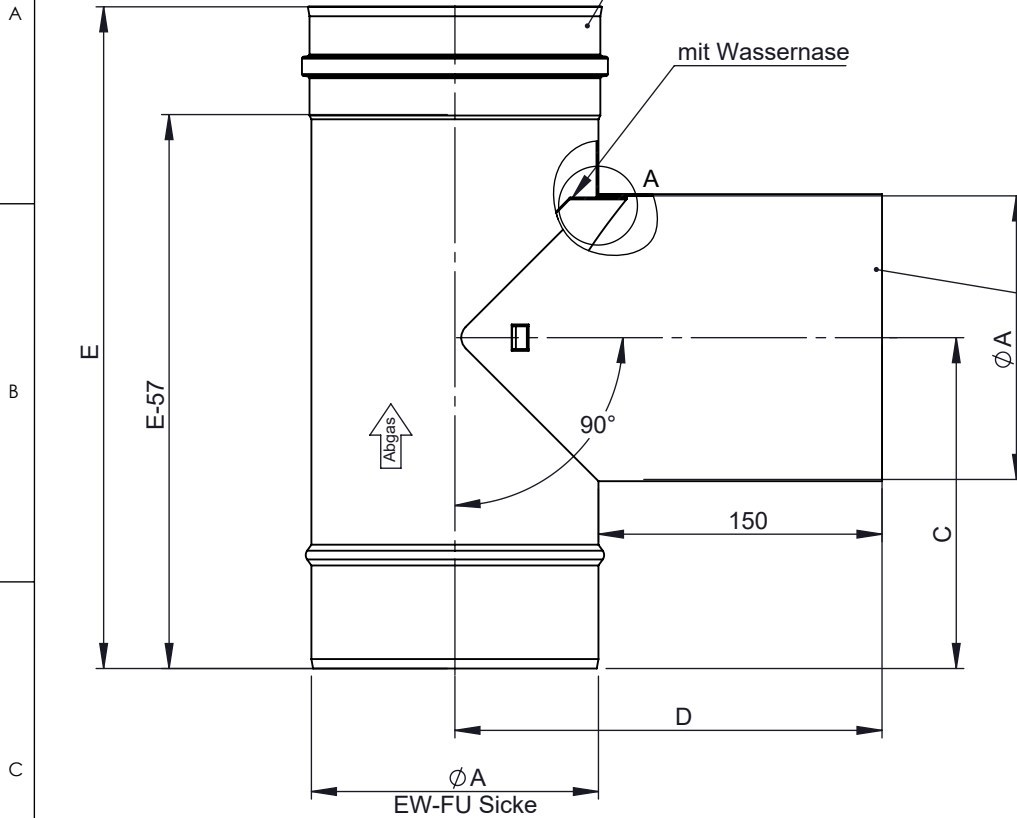
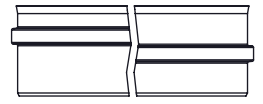
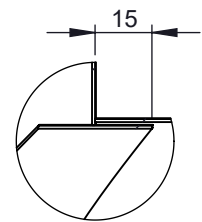


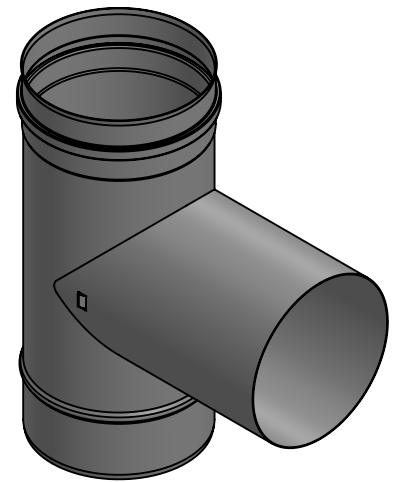
Ausführungsvarianten  
für Muffe Innenrohr



Die Steckverbindung des Abgangs  
ist von der Artikelnummer abhängig  
(siehe Tabelle "Code")



M 1:6 (Ø150)



Code	FU062169Ø	FU062169MØ	FU062169SØ
<b>Variante</b>	 Glatt / Bez końcówki / Without end	 M = Muffe / Mufa / Female EW-FU	 S = Sicke / Zyka / Male EW-FU

Ø	80	100	115	120	125	130	140	150	160	180	190	200	225	250	300	350	400	450	500	550	600
<b>A</b>	80	100	115	120	125	130	140	150	160	180	190	200	225	250	300	350	400	450	500	550	600
<b>C</b>	140	150	157	160	162	165	170	175	180	190	195	200	212	225	250	275	300	325	350	375	400
<b>D</b>	190	200	208	210	213	215	220	226	230	241	245	250	263	275	300	326	351	376	401	426	451
<b>E</b>	280	300	315	320	325	330	340	350	360	380	390	400	425	450	500	550	600	650	700	750	800
<b>ti</b>	0,8															1					
<b>kg</b>	0,8	1	1,2	1,2	1,3	1,3	1,5	1,6	1,7	2	2,2	2,3	2,7	3,1	4	6,2	7,5	9	10,5	12,1	13,9

notes:

DIN ISO 13920 Tolerances B

revisions-no.

A1

mm / kg

date

29.06.2021

name

LBU

checked by

approved by

modified by

description

T-Klix 90° mit Wassernase Abgang  
l=150mm

code

FU062169Ø / FU062169MØ / FU062169SØ

drawing-no.

01-01-20-2306-000

scale

1:4

format

A4

sheet

1 of 1

