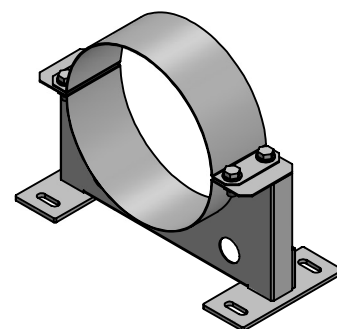


M 1:8 (Ø150)



Beispiel für mögliche Materiallösungen

WGR	MAT
2B2	1.4301(304)-2B(IIIC)
2R2	1.4301(304)-2R(IIID)
2J2	1.4301(304)-2J(GEB)FO

Ø	95	110	115	125	130	145	150	160	165	170	175	180	185	190	
C	96	111	116	126	131	146	152	161	166	171	176	181	186	191	
D	92	99	102	107	109	117	120	124	127	129	132	134	137	139	
E	160	175	180	190	195	210	215	225	230	235	240	245	250	255	
F	195	210	215	225	230	245	250	260	265	270	275	280	285	290	
G	50														
H	20														
kg	1,9	1,9	2	2	2	2,1	2,1	2,2	2,2	2,2	2,2	2,2	2,3	2,3	
Ø	195	200	205	210	215	220	225	230	235	240	245	250	255	260	
C	196	201	206	211	216	221	226	231	236	241	246	251	256	261	
D	142	144	147	149	152	154	157	159	162	164	167	169	172	174	
E	260	265	270	275	280	285	290	295	300	305	310	315	320	325	
F	295	300	305	310	315	320	325	330	335	340	345	350	355	360	
G	50										100				
H	20	30													
kg	2,3	2,3	2,4	2,4	2,4	2,4	2,4	2,5	2,9	2,9	2,9	3	3	3	

notes:

DIN ISO 13920 Tolerances B

revisions-no.

A3

mm / kg

date

07.09.2018

name

FBA

checked by

approved by

modified by

6.12.2022

OPA

Jeremias
CHIMNEY SYSTEMS

description
Wandhalter statisch, starr,
Wandabstand 50-100mm (Typ AS)

code
WGR-ZUAC45

drawing-no.
01-07-06-0250-000

scale

1:5

format

A4

sheet

1 of 1



A

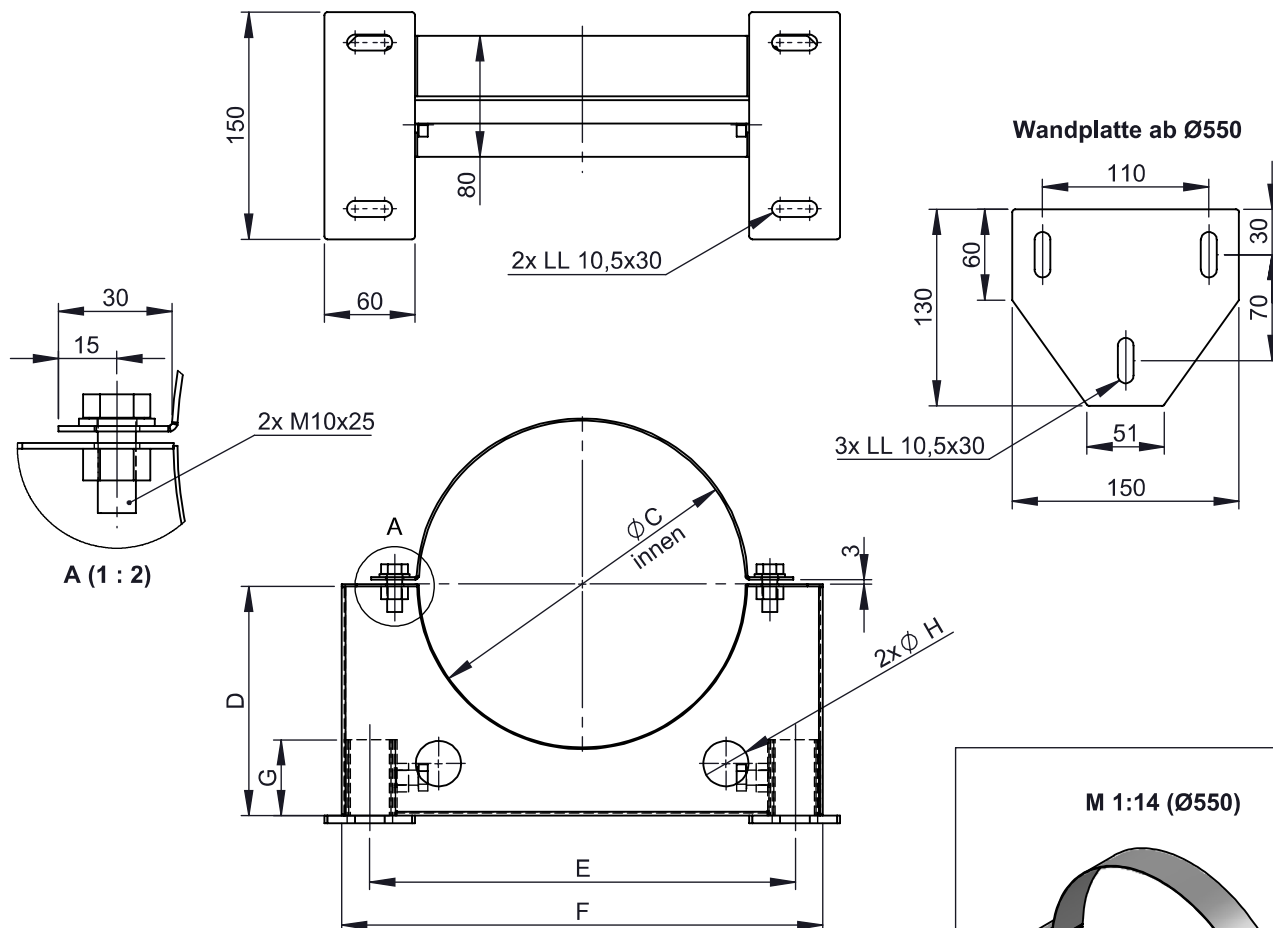
B

C

D

E

F



Beispiel für mögliche Materiallösungen

WGR	MAT
2B2	1.4301(304)-2B(IIIC)
2R2	1.4301(304)-2R(IIID)
2J2	1.4301(304)-2J(GEB)FO

	265	275	280	285	290	295	300	315	325	340	345	350	365	400
Ø	265	275	280	285	290	295	300	315	325	340	345	350	365	400
C	266	276	284	286	291	296	301	316	326	341	346	351	366	401
D	177	182	186	187	189	192	194	202	207	214	217	219	227	244
E	330	340	345	350	355	360	365	380	390	405	410	415	430	465
F	365	375	380	385	390	395	400	415	425	440	445	450	465	500

G	100													
H	30													

kg	3	3,1	3,1	3,1	3,2	3,2	3,2	3,3	3,3	3,4	3,4	3,4	3,5	3,7
-----------	---	-----	-----	-----	-----	-----	-----	-----	-----	-----	-----	-----	-----	-----

Ø	415	450	465	500	515	550	565	600	615	650	665			
C	416	451	466	501	516	551	566	601	616	651	666			
D	252	269	277	294	302	319	327	344	352	369	377			
E	480	515	530	565	580	615	630	665	680	715	730			
F	515	550	565	600	615	650	665	700	715	750	765			

G	100													
----------	-----	--	--	--	--	--	--	--	--	--	--	--	--	--

H	30													
----------	----	--	--	--	--	--	--	--	--	--	--	--	--	--

kg	3,8	4	4	4,2	4,3	5	5,1	5,3	5,4	5,6	5,7			
-----------	-----	---	---	-----	-----	---	-----	-----	-----	-----	-----	--	--	--

notes:

DIN ISO 13920 Tolerances B

revisions-no.

A3

mm / kg

date

name

drawn by

07.09.2018

FBA

checked by

approved by

modified by

6.12.2022

OPA

Jeremias[®]
CHIMNEY SYSTEMS

description Wandhalter statisch, starr,
Wandabstand 50-100mm (Typ AS)

code **WGR-ZUAC45**

drawing-no. **01-07-06-0250-000**

scale

1:5

format

A4

sheet

1 of 1

