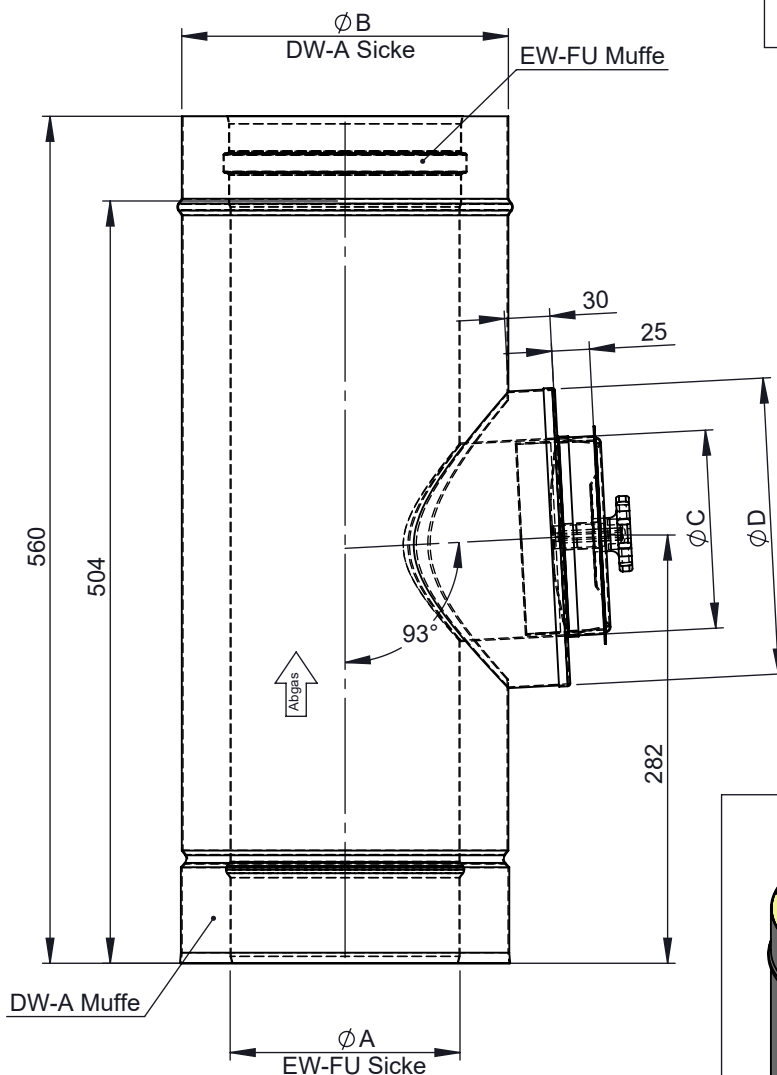
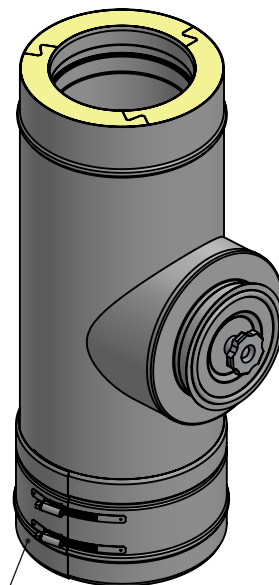


Ausführungsvarianten  
für Muffe Innenrohr



M 1:8 (Ø150)



inkl. Systemklemmband

Ø	80	100	110	115	120	125	130	140	150	160	180	200	225	250	300	350	400	450	500	550	600										
A	80	100	110	115	120	125	130	140	150	160	180	200	225	250	300	350	400	450	500	550	600										
B	145	165	175	180	185	190	195	205	215	225	245	265	290	315	365	415	465	515	565	615	665										
C	80	100					130					150					180					200					250				
D	145	165					195					215					245					265					315				
kg	4,2	4,6	4,8	5,0	5,1	5,2	5,6	5,8	6,1	6,5	7,0	7,5	8,4	9,0	11,2	12,8	14,6	16,1	17,5	19,0	20,5										

notes:

DIN ISO 13920 Tolerances B

revisions-no.

A1

mm / kg

date

14.07.2021

name

KSA

checked by

approved by

modified by

06.10.2021

KSA

**Jeremias**<sup>®</sup>  
CHIMNEY SYSTEMS

description  
Revisionelement (201-600°C/N1),  
rund Öffnung, inkl. Klemmband

code  
**DW294G**

drawing-no.  
**01-02-20-1614-000**

scale

1:5

format

A4

sheet

1 of 1

