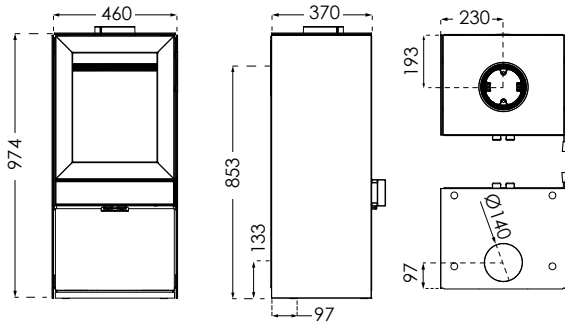


# TT60 SERIE TECHNISCHE SPEZIFIKATIONEN

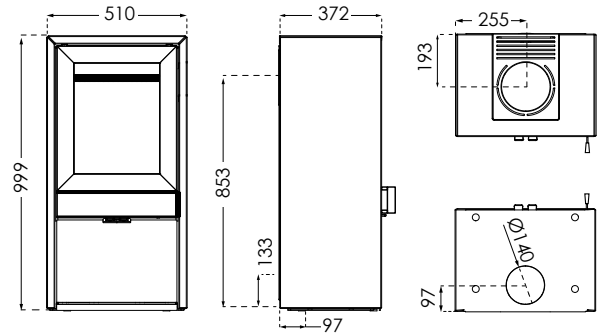
## TT60

Brennkammer B/T: 380/260    Gewicht in kg: 139



## TT60S

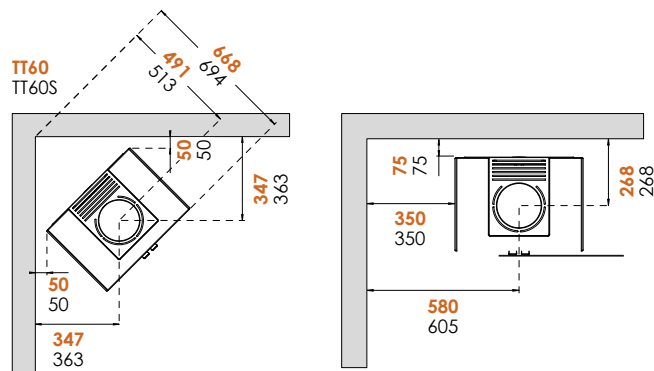
Brennkammer B/T: 380/260    Gewicht in kg: 179



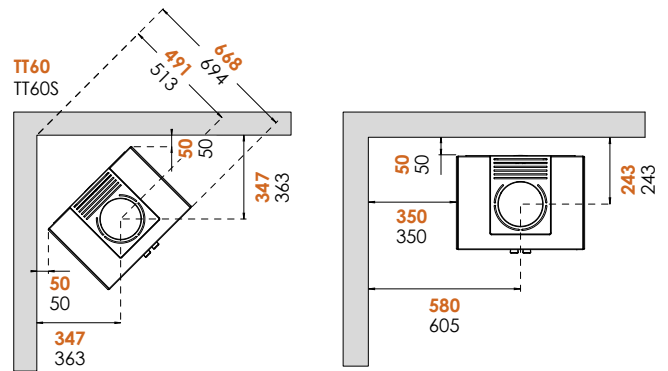
## ABSTAND ZU BRENNBAREM MATERIAL

## TT60/TT60S

### BEI UNISOLIERTEN ROHREN



### BEI ISOLIERTEN ROHREN



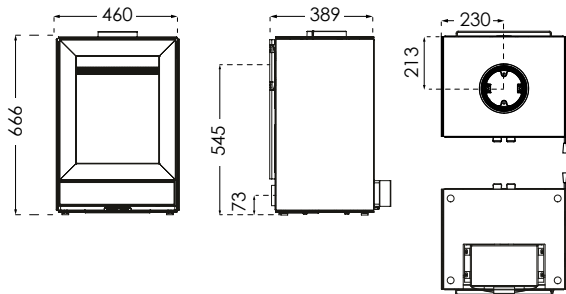
Verfärbungen zu vermeiden, empfiehlt TermaTech denselben Abstand zu brennbaren und nicht brennbaren Materialien. Dieser Abstand steigert ebenfalls die Konvektion um den Ofen herum und erleichtert gleichzeitig das Säubern. Bitte beachten: Alle Abstandsmaße gelten ausschließlich für den Abstand des Ofens zu brennbaren Materialien. Die geltenden nationalen Vorschriften über die Verwendung von Rauchrohren und deren Abstände zu brennbaren Materialien sind dabei also nicht berücksichtigt.

*Achtung! Alle Höhenmaße verstehen sich ohne verstellbare FüÙe.*

# TT60 SERIE TECHNISCHE SPEZIFIKATIONEN

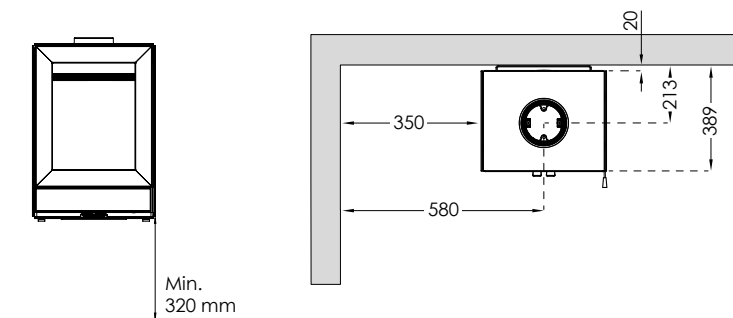
## TT60W

Brennkammer B/T: 380/260    Gewicht in kg: 118



## ABSTAND ZU BRENNBAREM MATERIAL

TT60W



Der TT60W ist für die Montage an einer nicht brennbaren Wand vorgesehen. Wenn die Bodenbeläge brennbar sind, muss der Ofen mindestens 320 mm über dem Boden angebracht werden. Sprechen Sie mit Ihrem Händler und eventuell Ihrem Schornsteinfeger, um eine optimale und feuersichere Montagelösung zu finden.