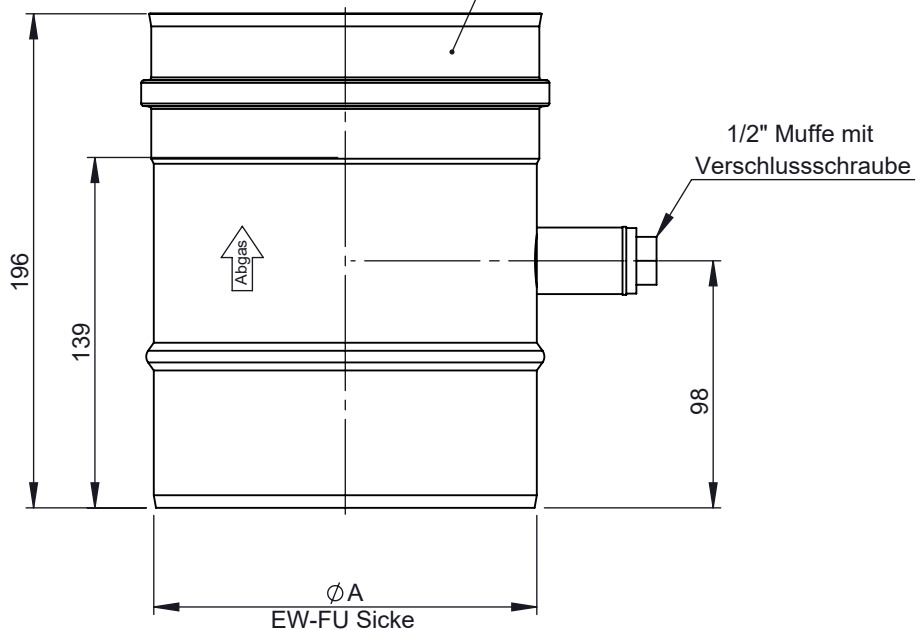


Ausführungsvarianten  
für Muffe Innenrohr



EW-FU Muffe



M 1:4 (Ø150)



Ø	80	100	115	120	125	130	140	150	160	180	190	200	225	250	300	350	400	450	500	550	600
A	80	100	115	120	125	130	140	150	160	180	190	200	225	250	300	350	400	450	500	550	600
kg	0,4	0,5		0,6		0,7		0,8	0,9	1,0	1,2	1,4	1,5	1,7	1,8	2,0					

notes:

DIN ISO 13920 Tolerances B

revisions-no.

A1

mm / kg

date

06.02.2019

name

SME

checked by

approved by

modified by

11.02.2020

KSA

**Jeremias**<sup>®</sup>  
CHIMNEY SYSTEMS

description Messelement 200 mm bis 600°C

code FU06112A

drawing-no. 01-01-20-4164-000

scale

1:3

format

A4

sheet

1 of 1

