

A

B

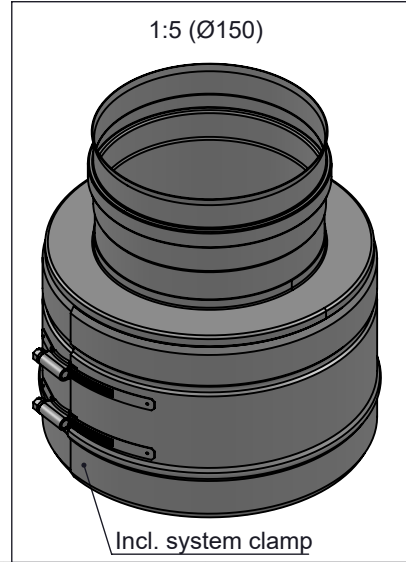
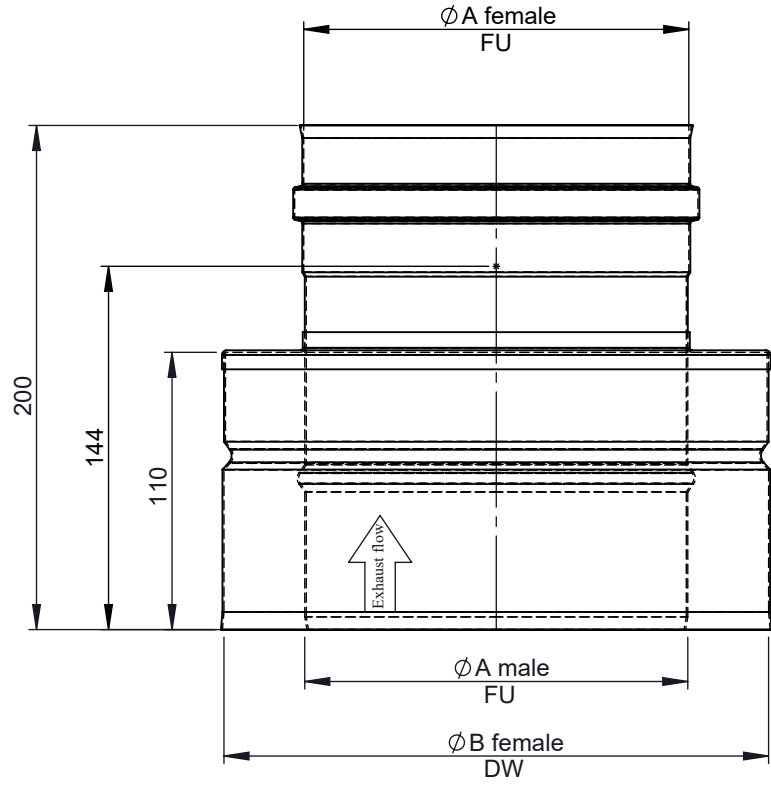
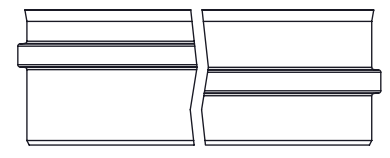
C

D

E

F

Possible type of female part "FU"



Ø	80	100	110	115	120	130	140	150	160	180	200	225	250	300	350	400	450	500	550	600
A	80	100	110	115	120	130	140	150	160	180	200	225	250	300	350	400	450	500	550	600
B	145	165	175	180	185	195	205	215	225	245	265	290	315	365	415	465	515	565	615	665
kg	0,9	1,1	1,2			1,3	1,4	1,5	1,6	1,7	1,9	2,1	2,3	2,6	3,0	3,4	3,8	4,2	4,6	5,0

notes:

DIN ISO 13920 Tolerances B	
revisions-no.	A1
date	26.09.20
name	JMA
drawn by	26.09.20
checked by	26.09.20
approved by	26.09.20
modified by	

 CHIMNEY SYSTEMS	
description	Adaptor DW-FU
code	DW37AM
drawing-no.	01-02-20-3104-000

scale	1:3
format	A4
sheet	1 of 1