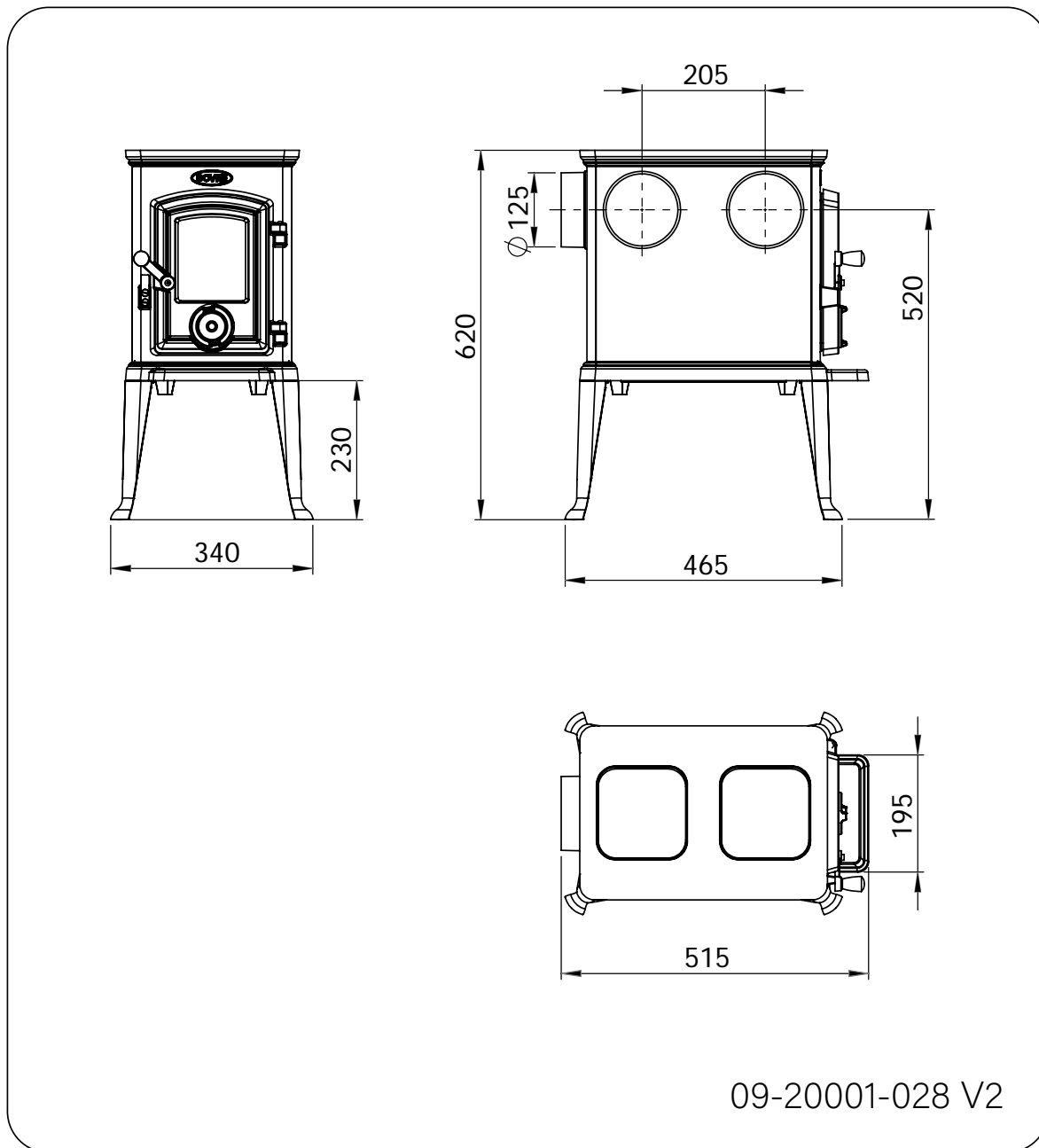
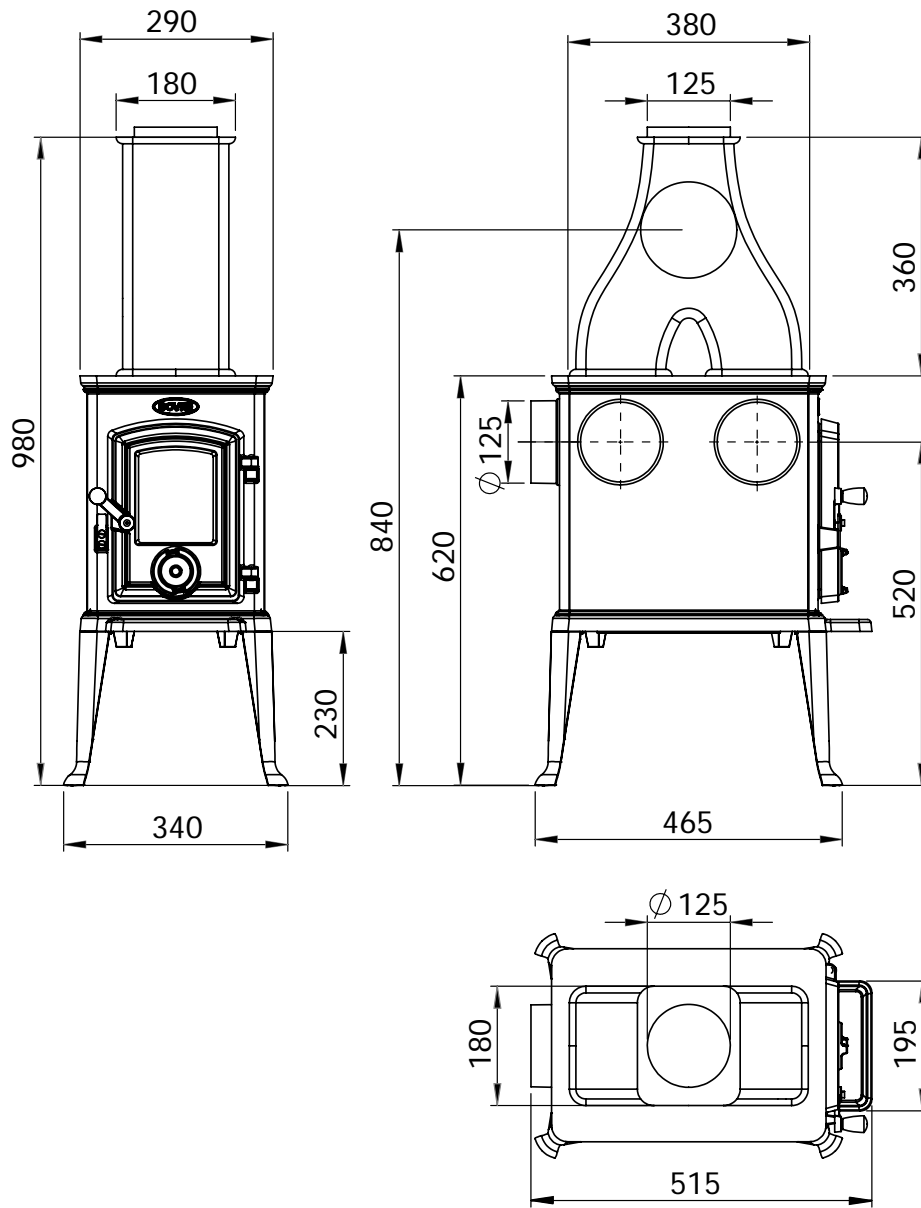


Abmessungen

101CBS



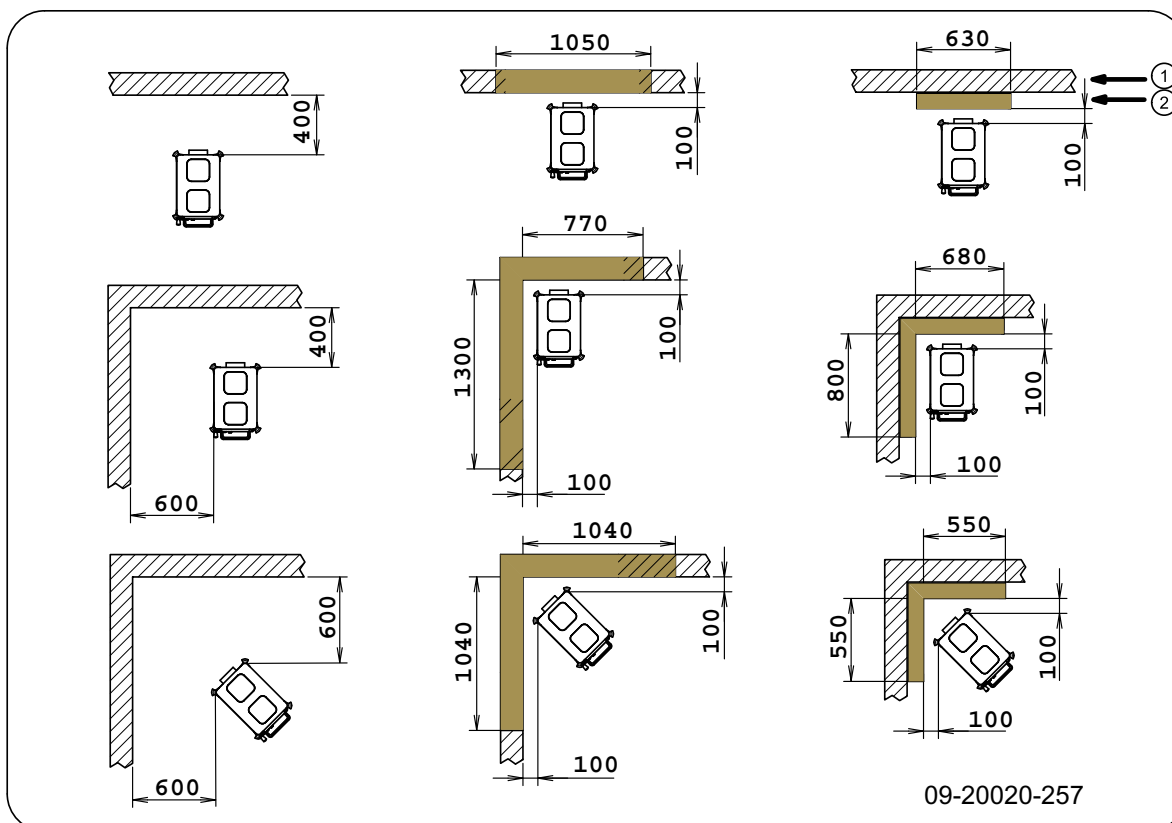
101CBS + 200 = 121CBS



09-20001-029 V2

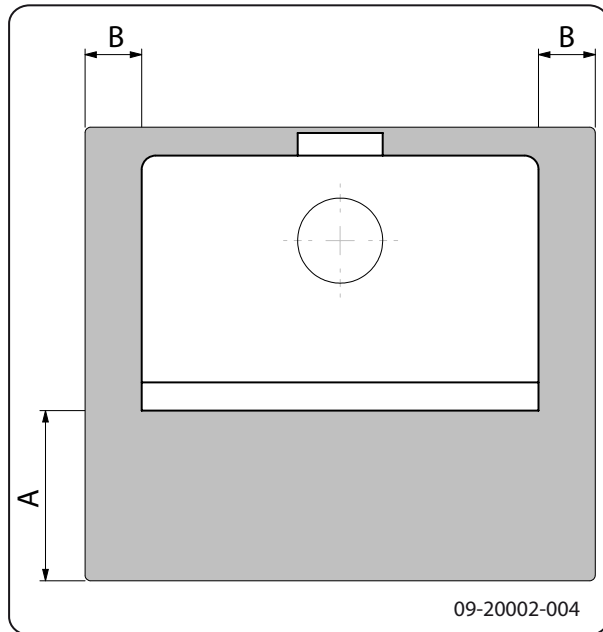
Abstand zu brennbarem Material

101CBS/121CBS - Mindestabstände in Millimetern



1	Brennbares Material
2	Nicht brennbares Material 120 mm

101CBS/121CBS - Abmessungen feuerfeste Bodenplatte



Mindestabmessungen feuerfeste Bodenplatte

	A (mm)	B (mm)
Din 18891	500	300
Deutschland	500	300
Finnland	400	100
Norwegen	300	100