



1182190

**HANDBÜCH
Installations**

Für sämtliche Aktualisierungen siehe www.edilkamin.com

1. INSTALLATION	3
1.1. Inhalt.....	3
1.2. Installation	4
2. ELEKTRISCHE ANSCHLÜSSE	11
2.1. Funkfernbedienung	13

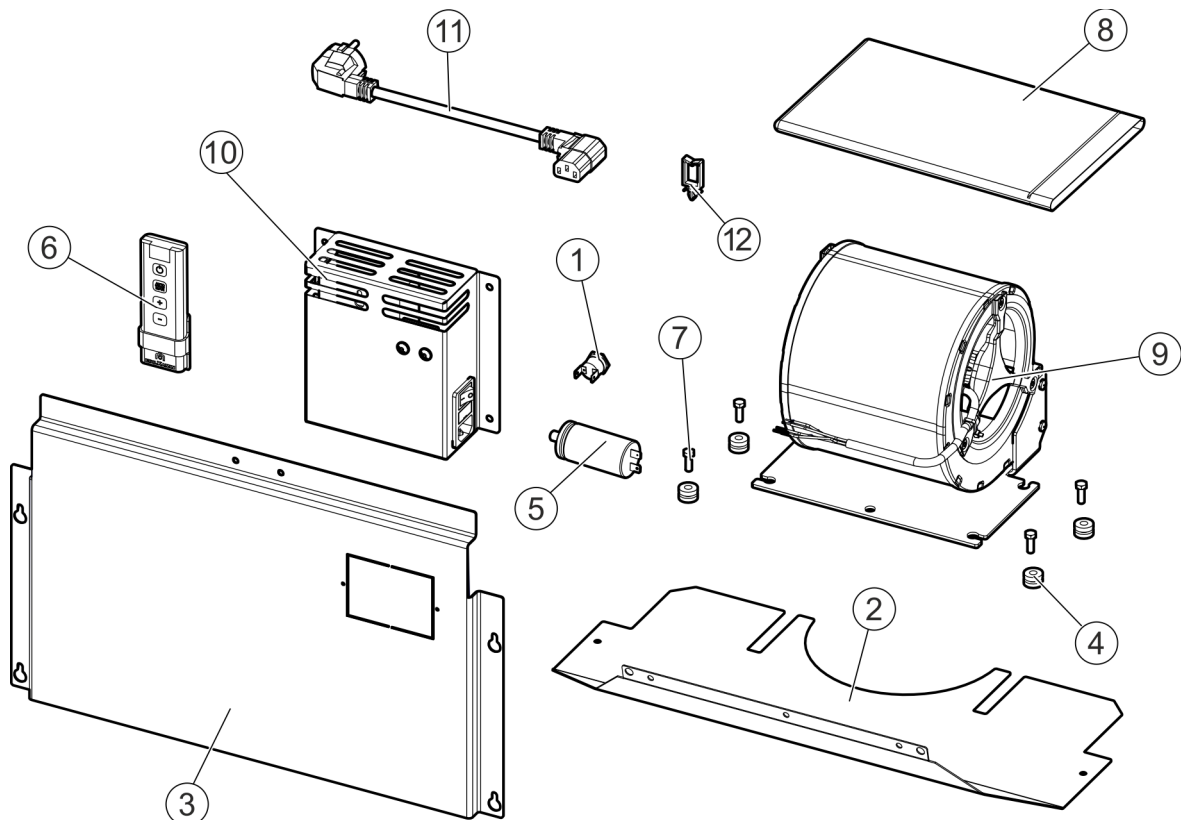
1. INSTALLATION

INSTALLATEUR

1.1. Inhalt

Nach Erhalt prüfen und eventuelle Störungen sofort dem Händler melden

Beschreibung	Bezug in Abbildung	Menge
Thermostat	1	1
Belüftungsluftförderer	2	1
Frontpaneel	3	1
Schwingungsdämpfende Gummiunterlagen	4	4
Kondensator	5	1
Funkfernbedienung	6	1
Schrauben T.E. 5x14	7	4
Beutel mit Schrauben	8	1
Gebälse mit Halterung	9	1
Steuergerät	10	1
Versorgungskabel	11	1
Zugentlastung	12	1



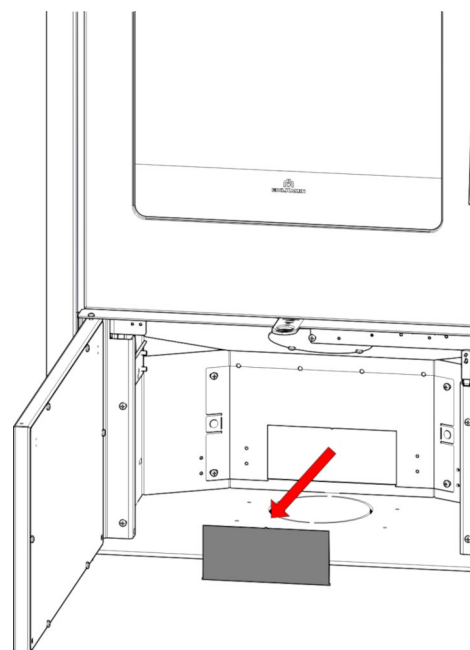
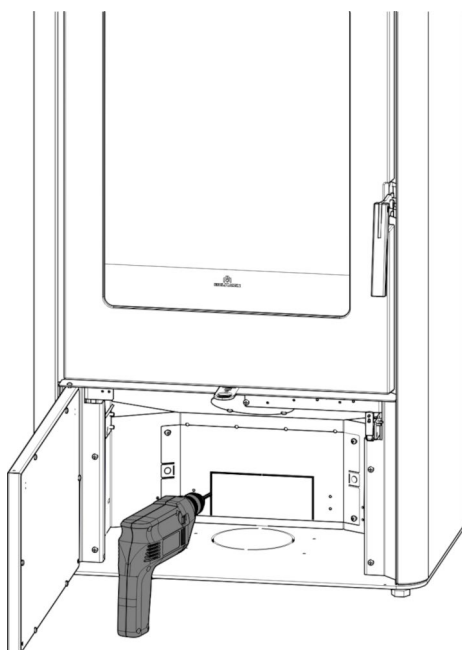
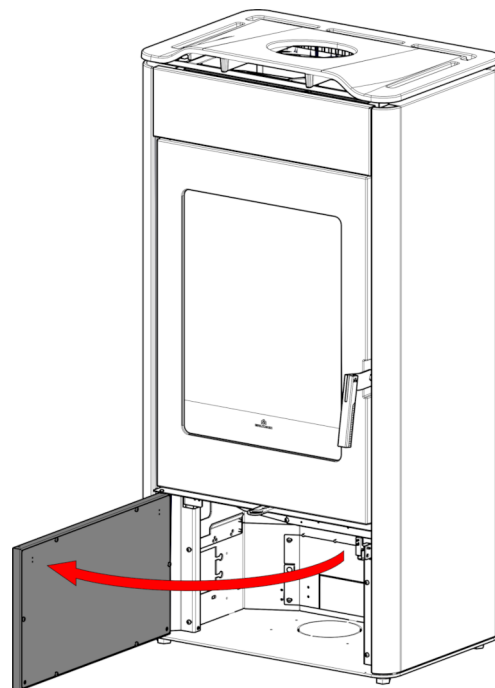
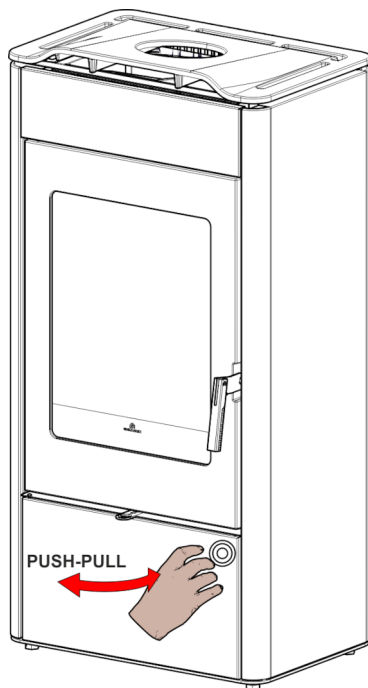
1.2. Installation

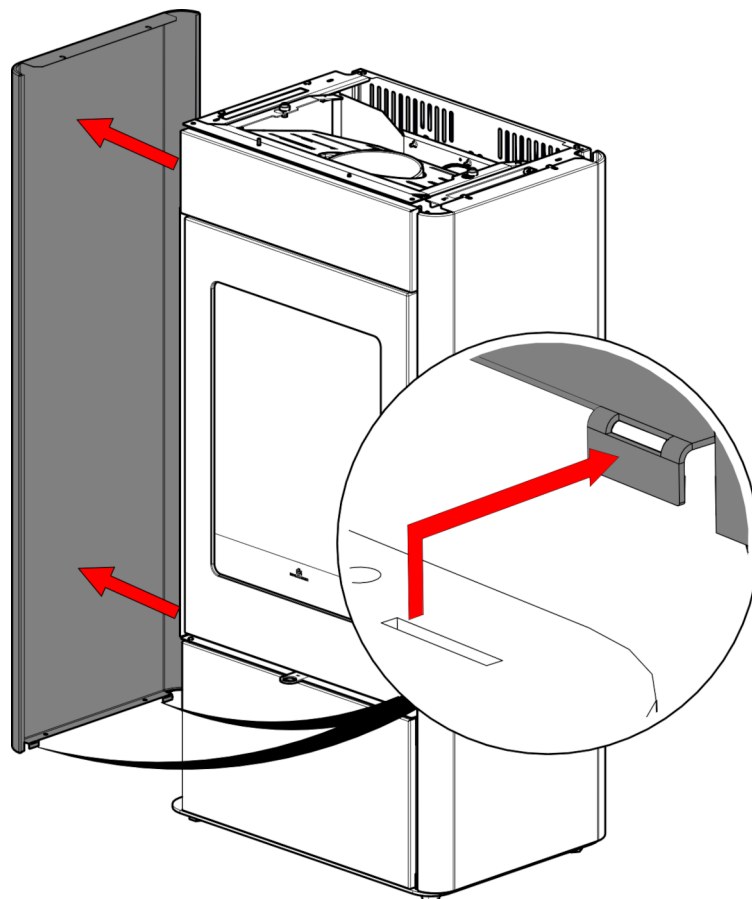
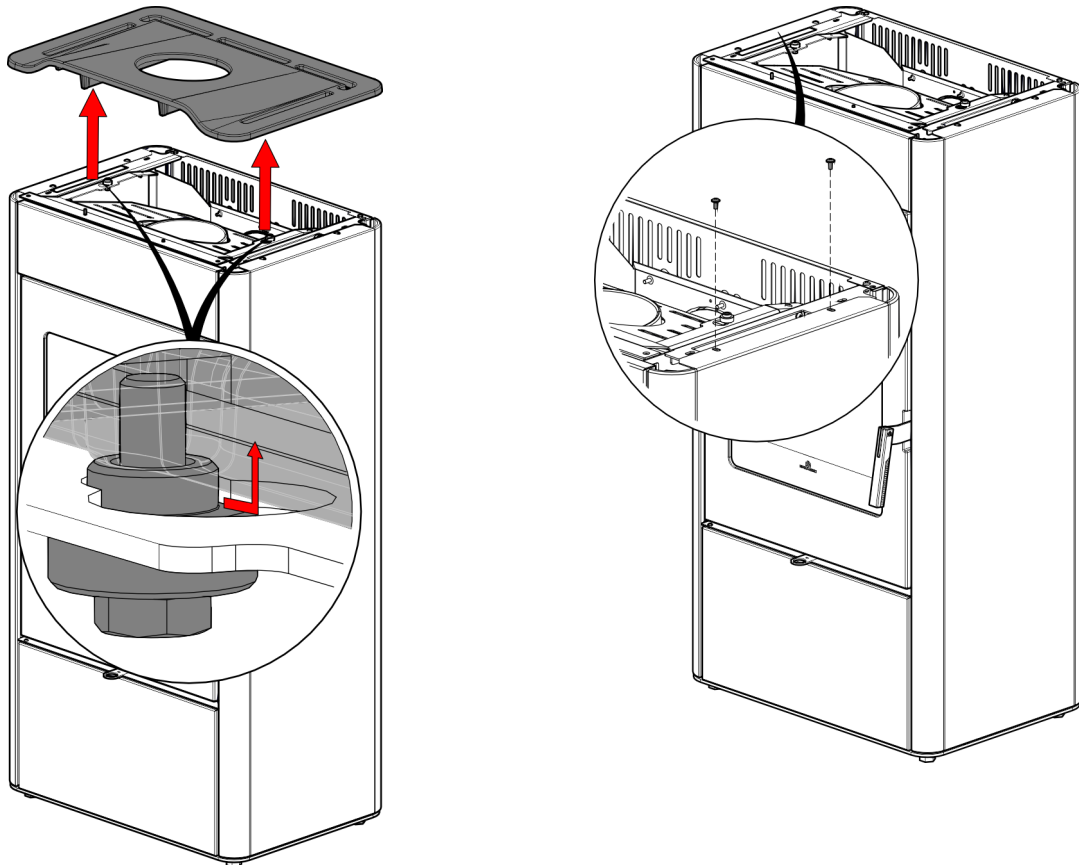


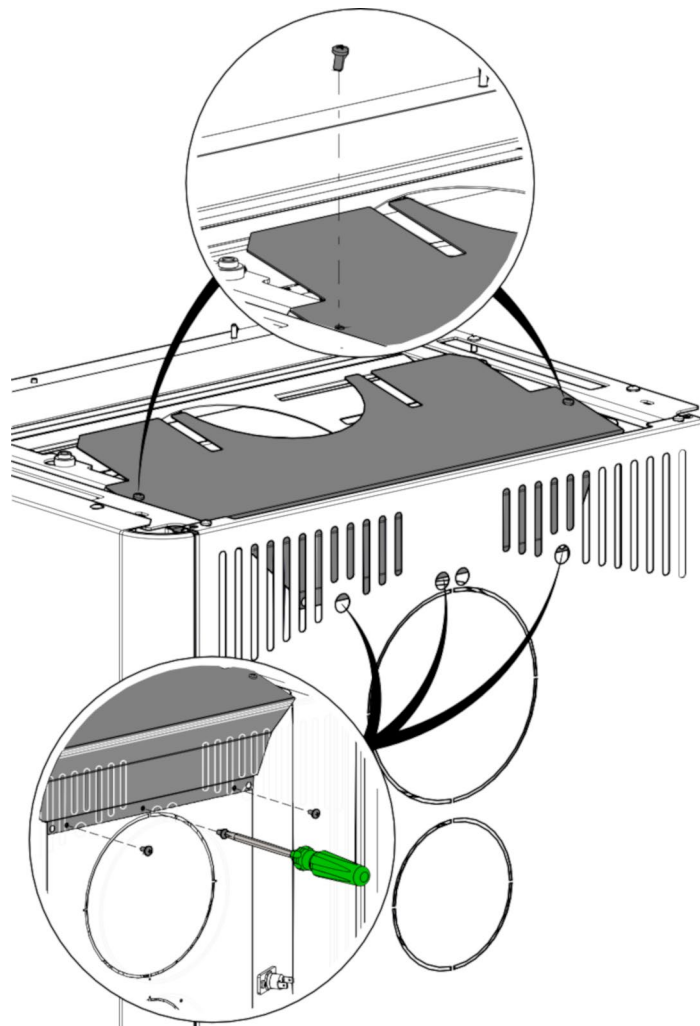
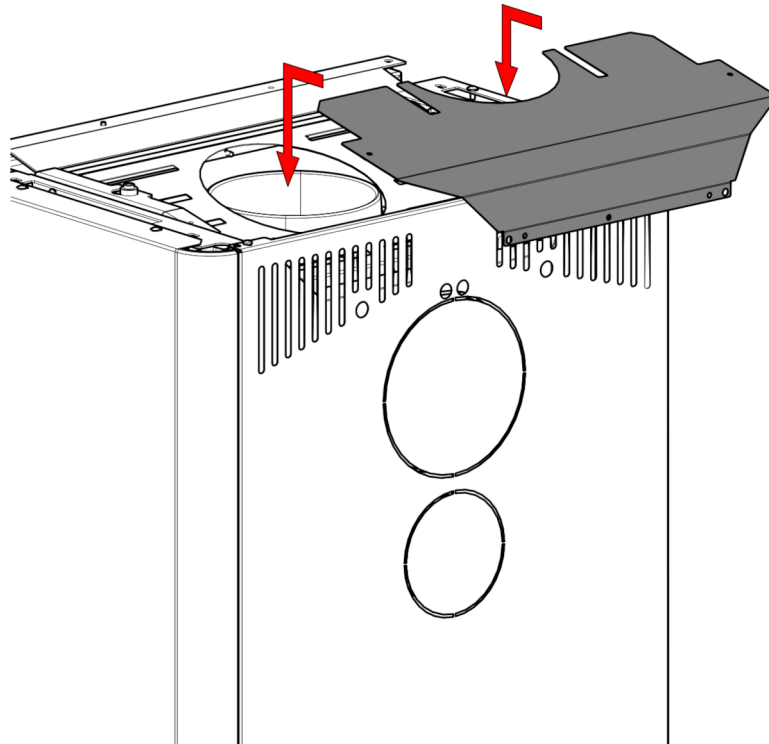
Kit für „zugelassene Installateure“ gemäß den in jedem Land geltenden Vorschriften

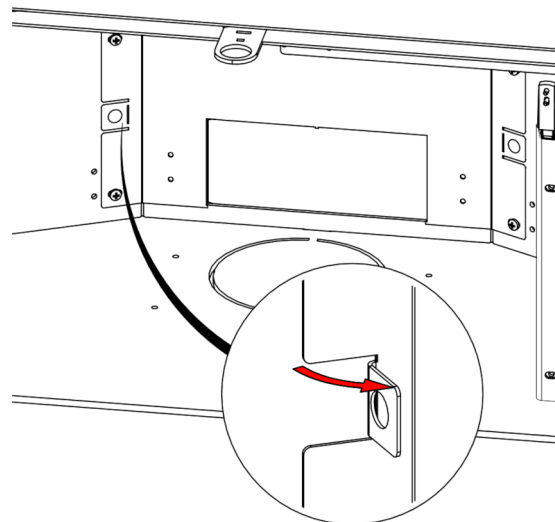
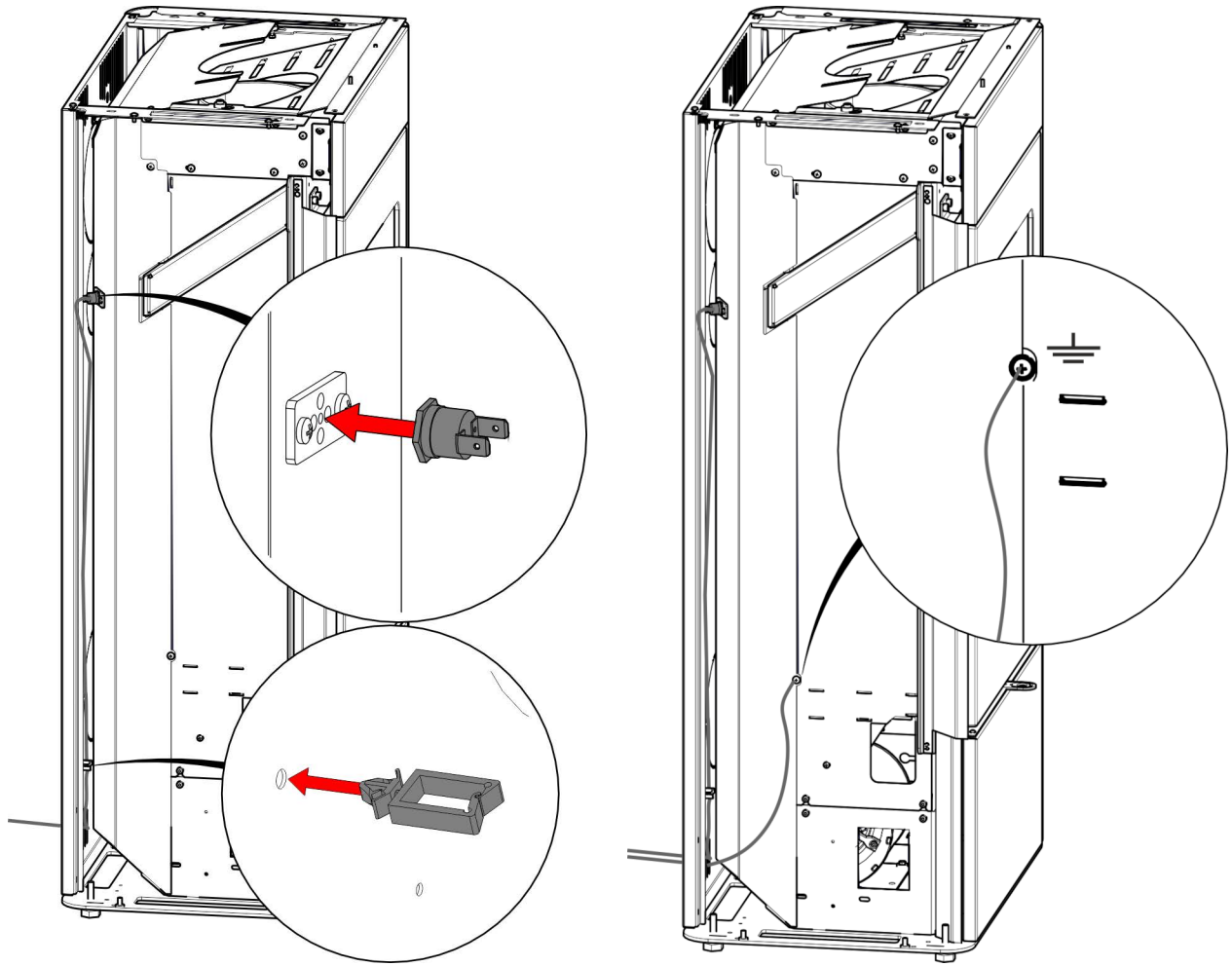


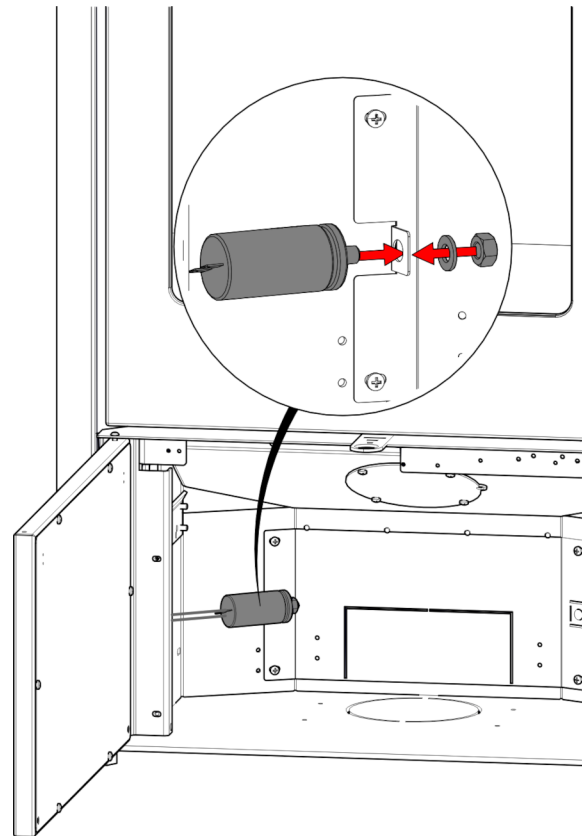
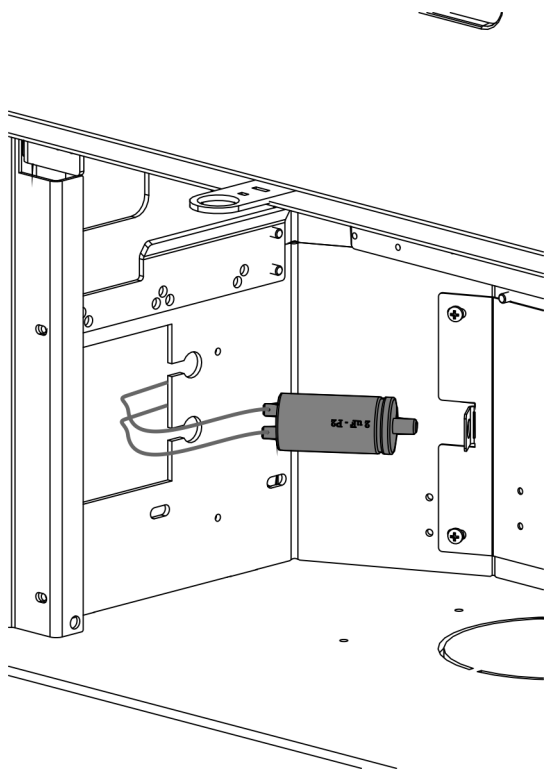
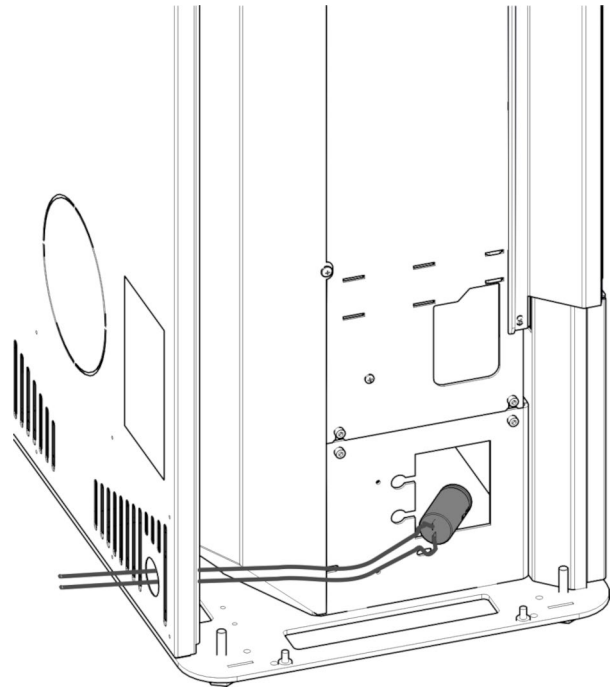
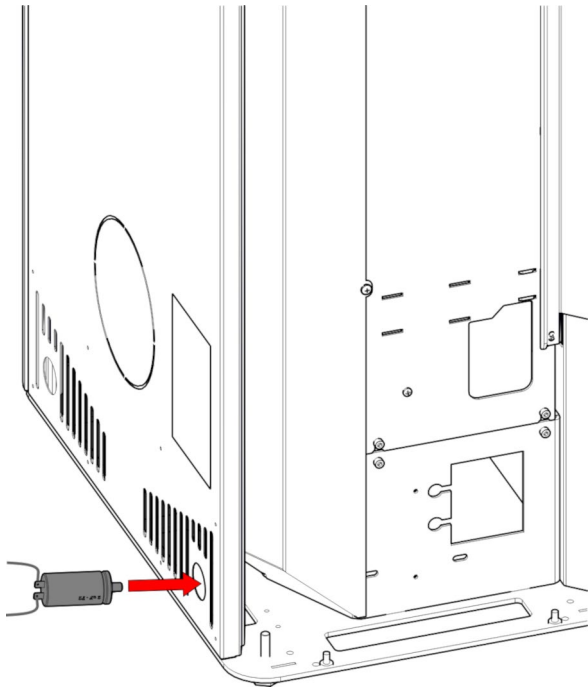
Wenn Sie das optionale Belüftungsset am Rahmen montieren, entfällt die Möglichkeit, den externen Lufteinlass von unten anzuschließen

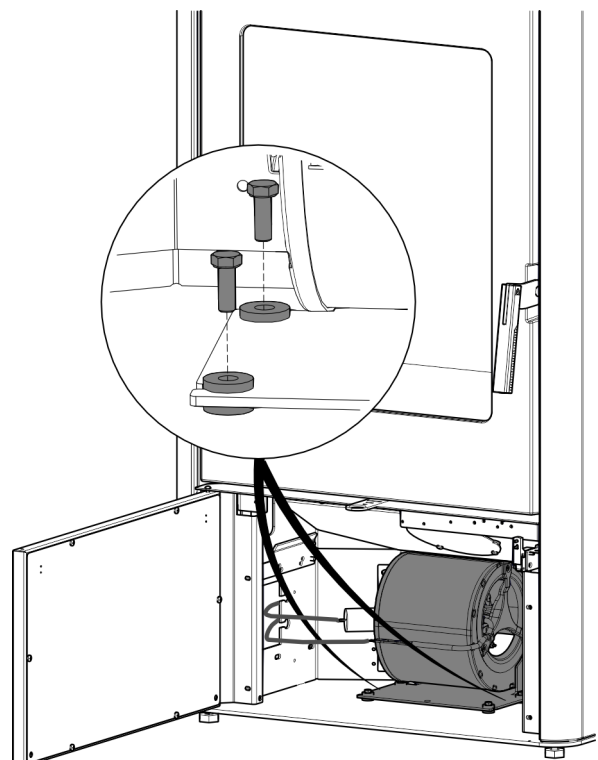
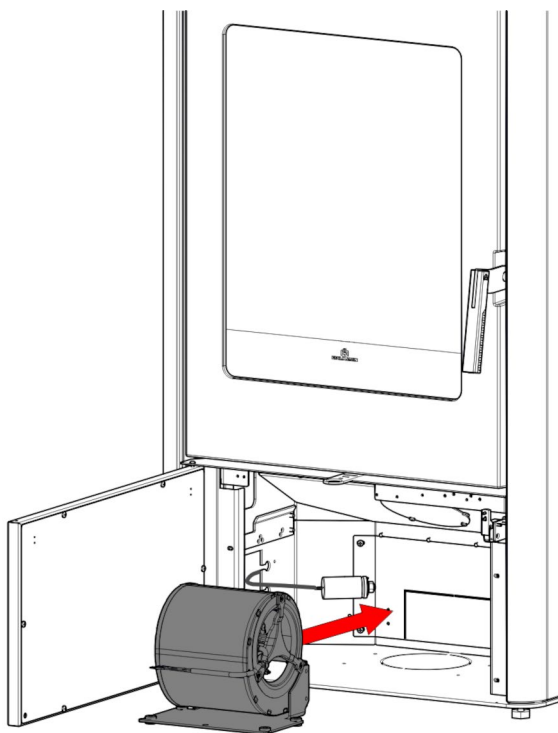
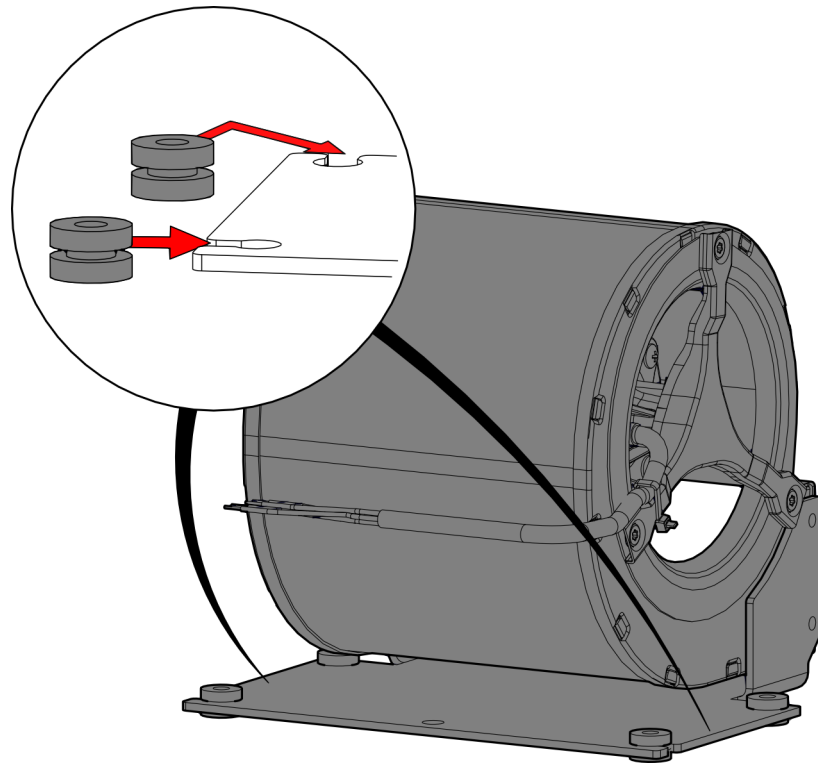


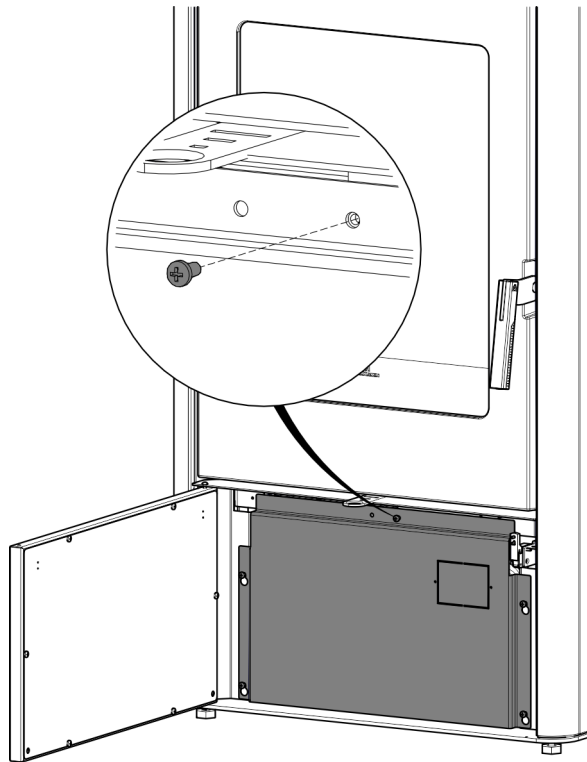
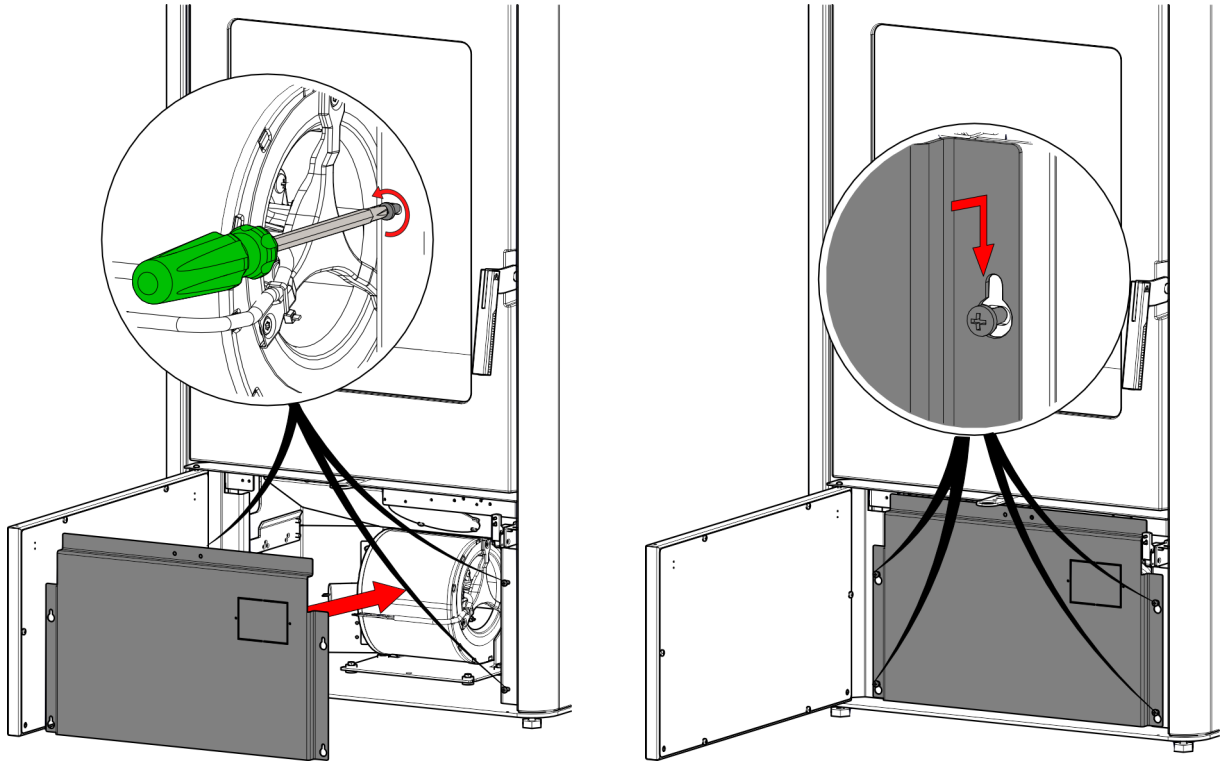






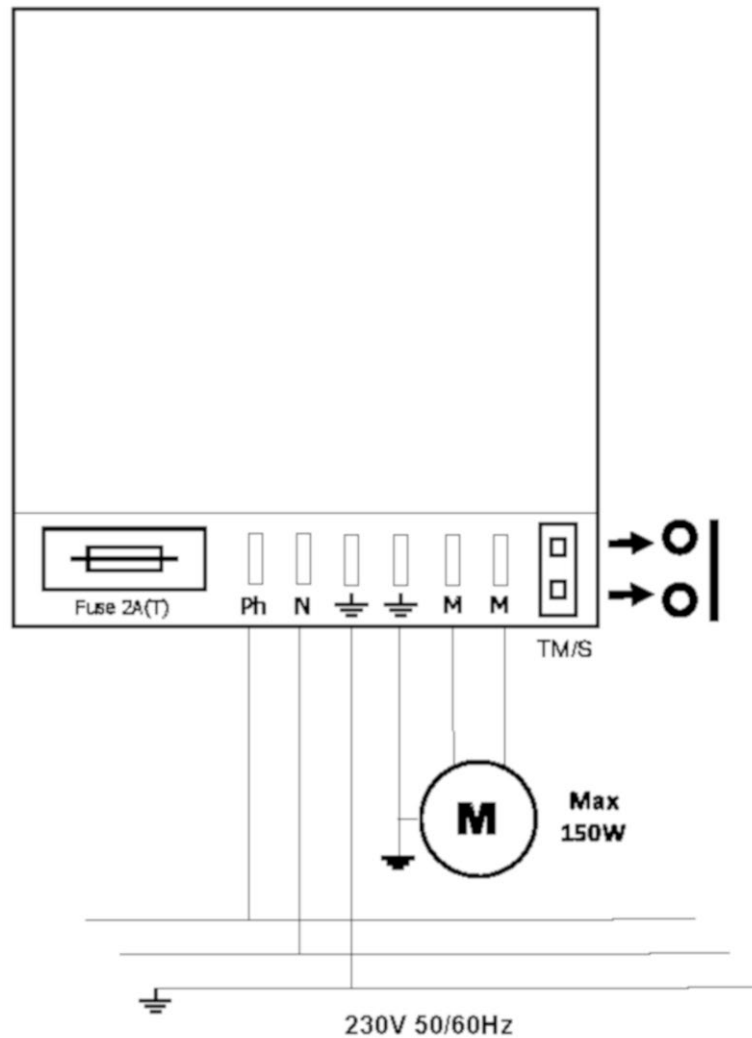






2. ELEKTRISCHE ANSCHLÜSSE

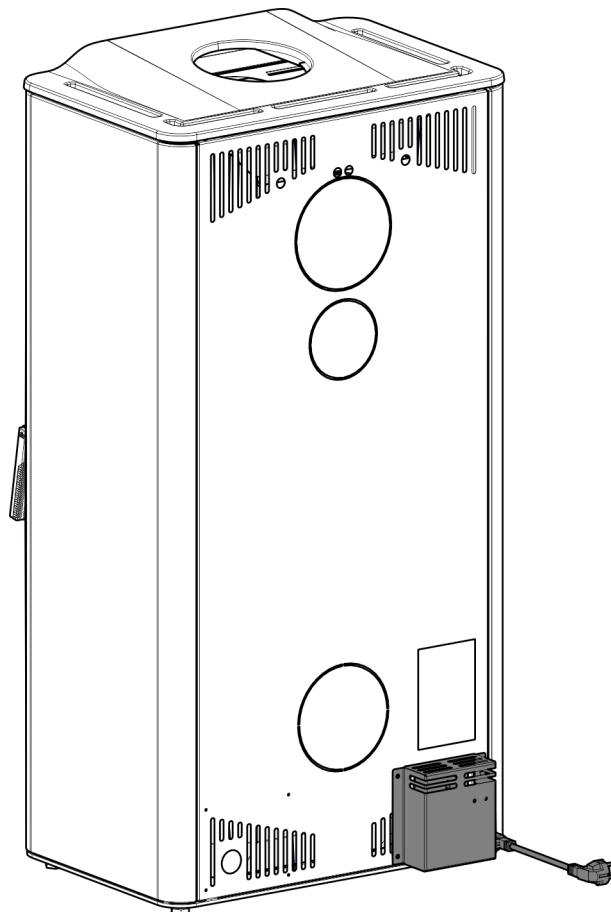
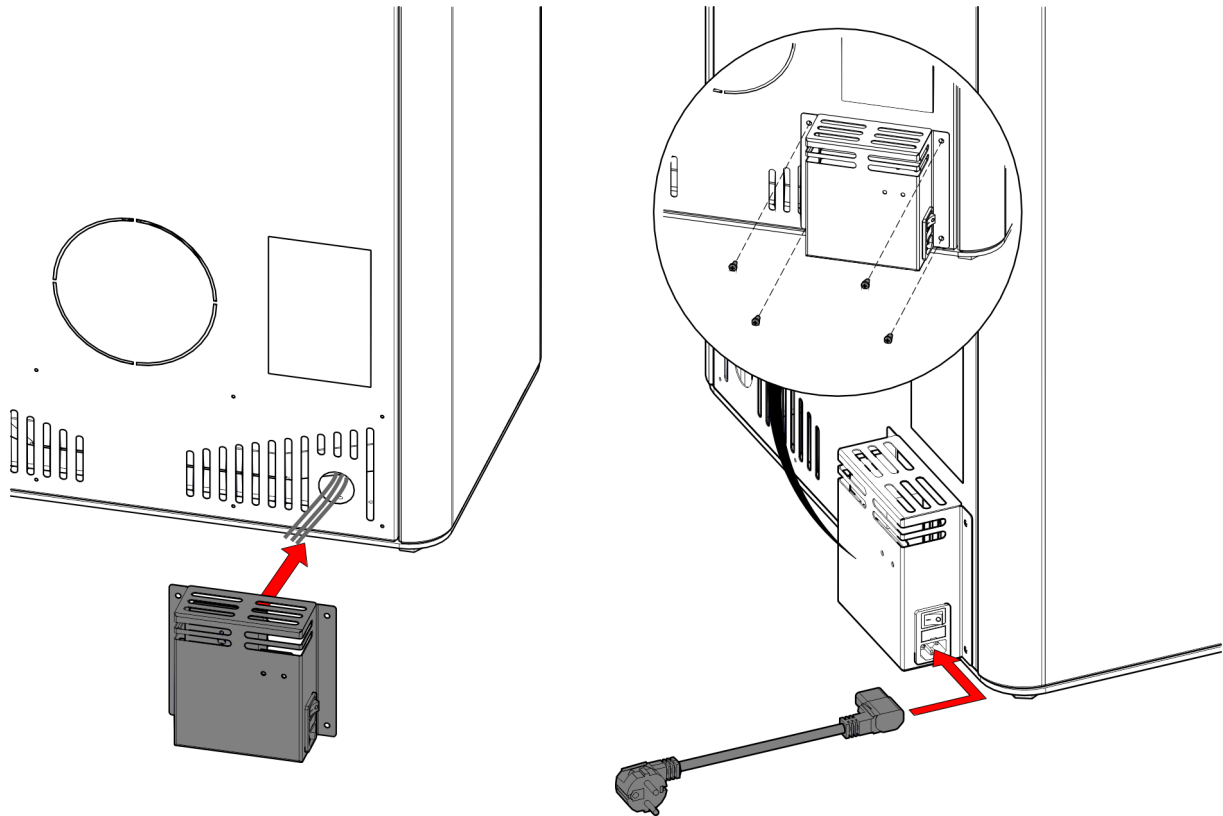
INSTALLATEUR



	Beschreibung
Ph	Außenleiter Versorgung ~230 V 50/60 Hz
N	Neutralleiter Versorgung ~230 V 50/60 Hz
⏚	Erdung von elektrischer Anlage
⏚	Erdung zum Motor (M)
M	Motorversorgung (M) MAX 150 W
Tm	Anschluss Thermostat Mindesttemperatur




Die Anschlüsse müssen von qualifiziertem Personal unter Einhaltung der lokalen und nationalen Vorschriften bei abgeschalteter Stromversorgung vorgenommen werden.




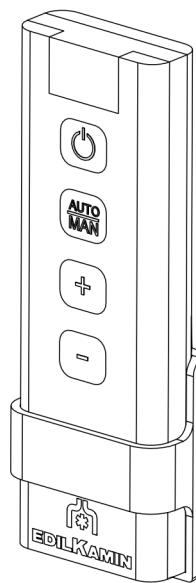
2.1. Funkfernbedienung





Eigenschaften:

- Versorgung mit 1 Alkalibatterie LR23A mit 12 V (im Lieferumfang enthalten)

	Falls die Batterien durch Batterien eines anderen, ungeeigneten Typs ersetzt werden, besteht Explosionsgefahr.
---	---

	Die Lebensdauer der Batterien der Funkfernbedienung hängt von der Nutzung ab. In keinem Fall kann der Verbrauch der Batterie von Edilkamin oder dem Händler als Produktmangel anerkannt werden.
---	--



Taste	Nutzung
	Wenn Status=AUS, schaltet sich automatisch ein (signalisiert durch einen doppelten Piepton) Wenn Status=EIN, wird der Regler ausgeschaltet (einzelner langer Piepton)
	Wenn Status=AUS, geschieht nichts Wenn Status=EIN-Auto, schaltet auf Manuell um (einzelner Piepton) Wenn Status=EIN-Man, schaltet auf EIN-Automatisch um (doppelter Piepton)
	Wenn Status=AUS, geschieht nichts Wenn Status=EIN und Geschwindigkeit < V4, erhöht die Geschwindigkeit (durch Piepton angezeigt)
	Wenn Status=AUS, geschieht nichts Wenn Status=EIN und Geschwindigkeit > V1, verringert die Geschwindigkeit (durch Piepton angezeigt)



#iosonoilfuoco

www.edilkamin.com

Die Namen der von Edilkamin&Co beauftragten und lizenzierten technischen Kundendienstzentren (KD) und Händler finden Sie NUR auf www.edilkamin.com



cod. 942728-DE | 10.24/B
