

A

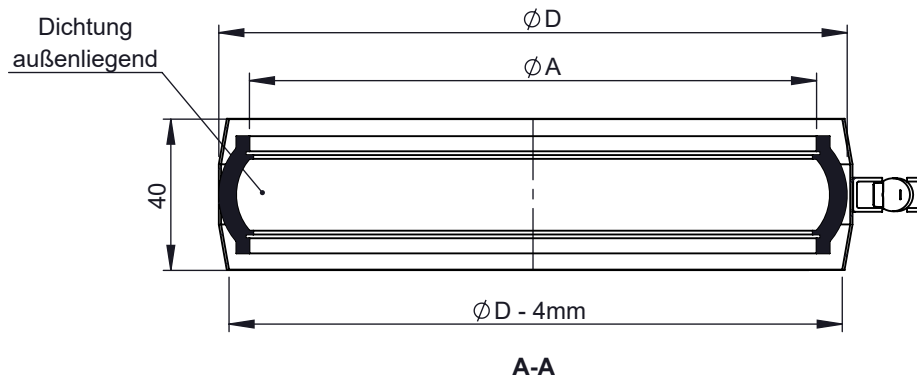
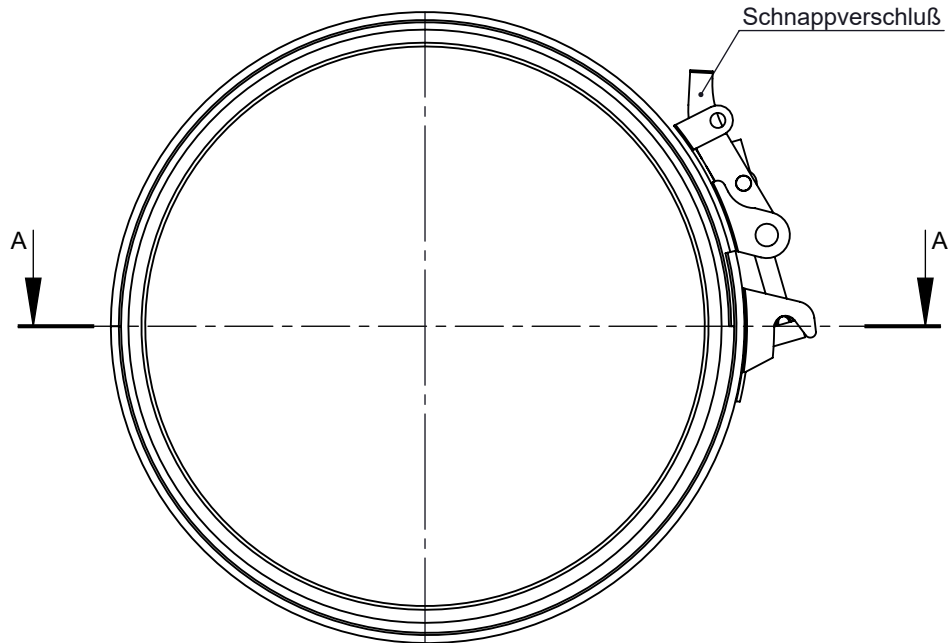
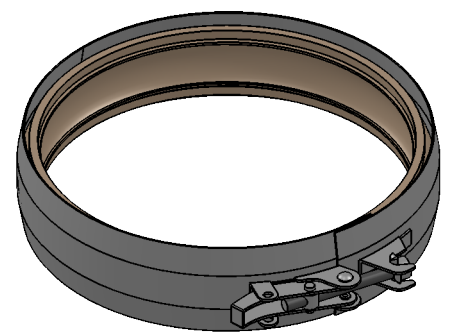
B

C

D

E

F

M 1:3 ($\varnothing 150$)

\varnothing	80	100	110	115	120	125	130	140	150	160	180	200	225	250	300	350	400	450	500
A	80	100	110	115	120	125	130	140	150	160	180	200	225	250	300	350	400	450	500
D	96	116	126	131	136	141	146	156	166	176	196	216	241	266	316	366	416	466	516
kg	0,1	0,2						0,3			0,4		0,5		0,6				

notes:

DIN ISO 13920 Tolerances B

revisions-no.

A1

mm / kg

date

name

drawn by

31.01.2018

FBA

checked by

approved by

modified by

28.01.2020

KSA

Jeremias[®]
CHIMNEY SYSTEMS

description
Universaldichtsatz für Kesselanschluss und Stoßverbund bestehend aus Dichtung und Klemmband außenliegend (200°C/P1)

code
AL45V

drawing-no.
01-07-07-9029-000

scale

1:2

format

A4

sheet

1 of 1

