

1

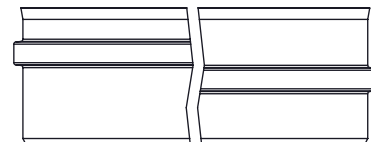
2

3

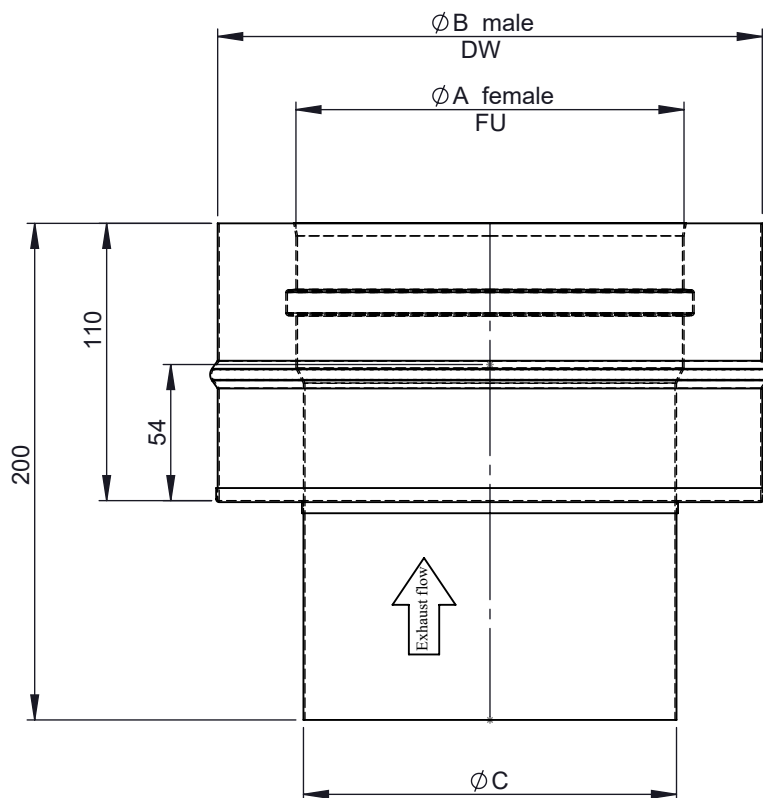
4

A

Possible type of female part "FU"



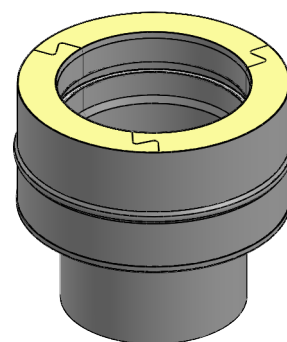
B



C

D

E

1:6 ($\varnothing 150$)

\varnothing	080	100	110	115	120	125	130	140	150	160	180	200	225	250	300	350	400	450	500	550	600	650
A	80	100	110	115	120	125	130	140	150	160	180	200	225	250	300	350	400	450	500	550	600	650
B	145	165	175	180	185	190	195	205	215	225	245	265	290	315	365	415	465	515	565	615	665	715
C	78	98	108	113	118	123	128	138	148	158	178	198	223	248	298	348	398	448	498	548	598	648
kg	0,7	0,8	0,9	1,0	1,0	1,0	1,0	1,1	1,2	1,2	1,4	1,5	1,7	1,9	2,3	2,6	3,0	3,3	3,6	4,0	4,3	4,7

notes:

DIN ISO 13920 Tolerances B

revisions-no.

Jeremias[®]
CHIMNEY SYSTEMS

scale

1:3

format

A4

sheet

1 of 1

F

description Adaptor Ferro-DW

drawn by 04.12.20 AKO

checked by 04.12.20 SWA

approved by 04.12.20 JWY

modified by

code DW37F

drawing-no. 02-20-3021-000

