

A

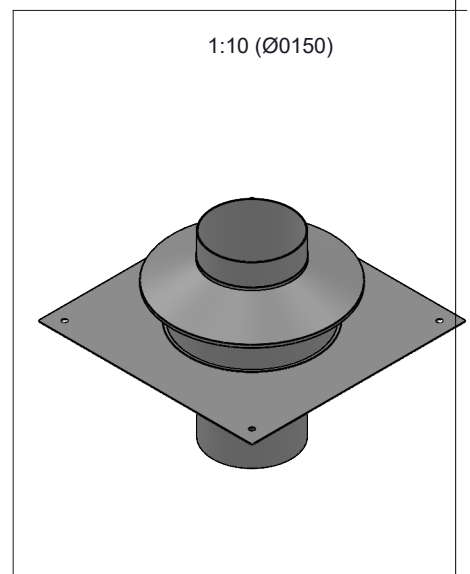
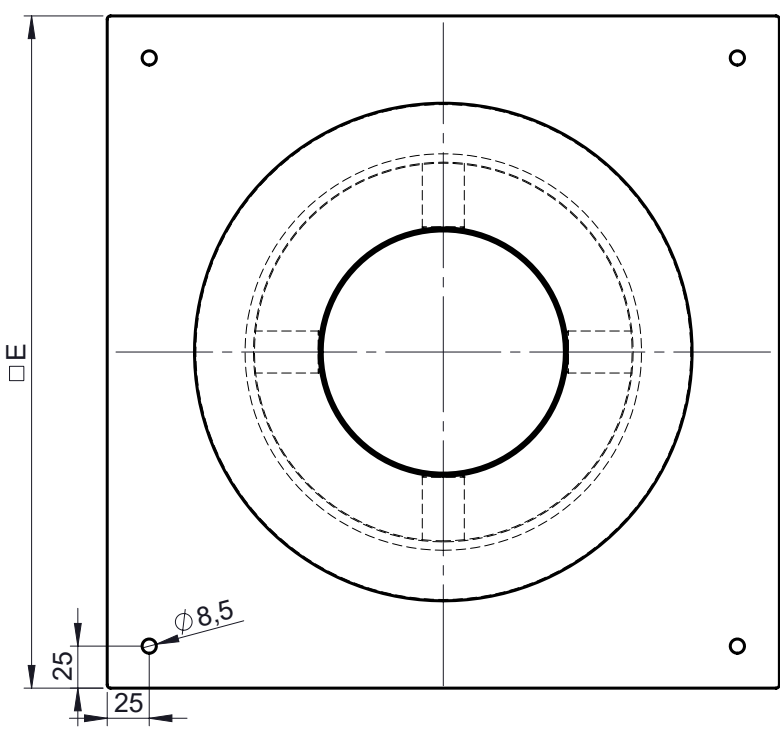
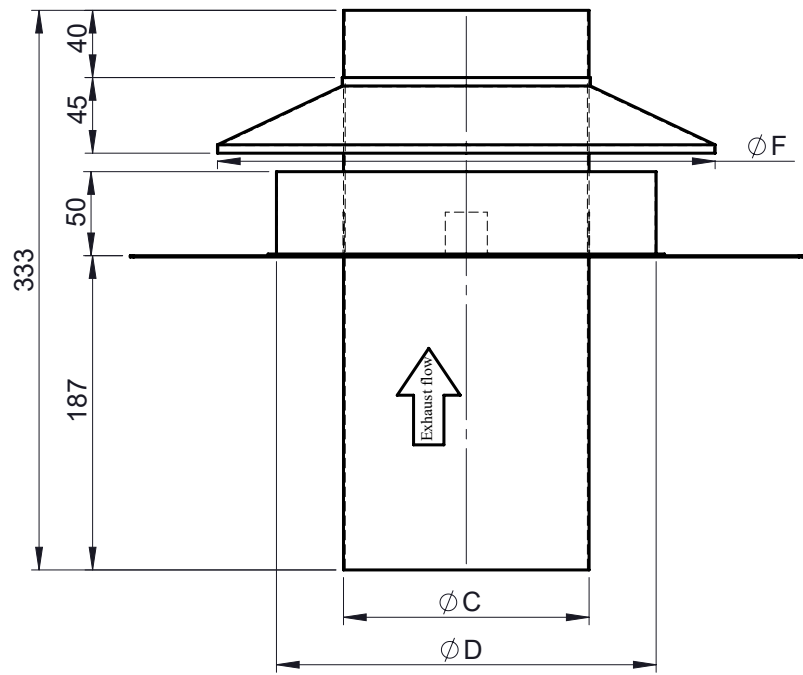
B

C

D

E

F



Ø	080	090	100	110	115	120	130	140	150	160	180	200	225	250	300	350	400	450	500	550	600
C	75	85	95	105	110	115	125	135	145	155	175	195	220	245	295	345	395	445	495	545	595
D	155	165	175	185	190	195	205	215	225	235	255	275	300	325	375	425	475	525	575	625	675
E	330			400						420		450	500	540	580	620	680	720	780	820	
F	225	235	245	255	260	265	275	285	295	305	325	345	370	395	445	495	545	595	605	695	825
kg	1,6	1,8	1,8	2,3	2,3	2,4	2,4	2,5	2,6	2,7	3,0	3,2	3,5	4,0	4,7	5,3	5,9	6,7	7,4	8,2	8,8

notes: ENCD	DIN ISO 13920 Tolerances B			 CHIMNEY SYSTEMS	scale	
	revisions-no.	04			mm / kg	1:10
	date	25.05.21	name		MSA	format
	drawn by	25.05.21	checked by		SWA	A4
	checked by	25.05.21	approved by		JWY	sheet
	approved by	25.05.21	modified by		JAD	1 of 1
description				code		
Universal completion of the ventilation chimney				FU 130 Ø		
drawing-no.				01-01-20-5023-000		