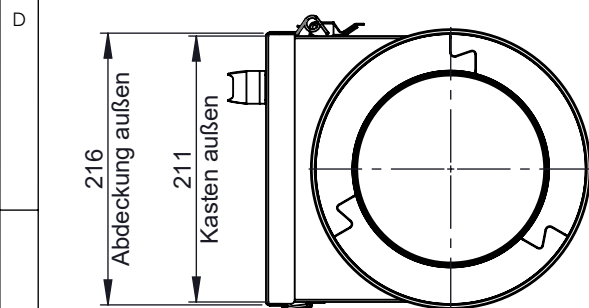
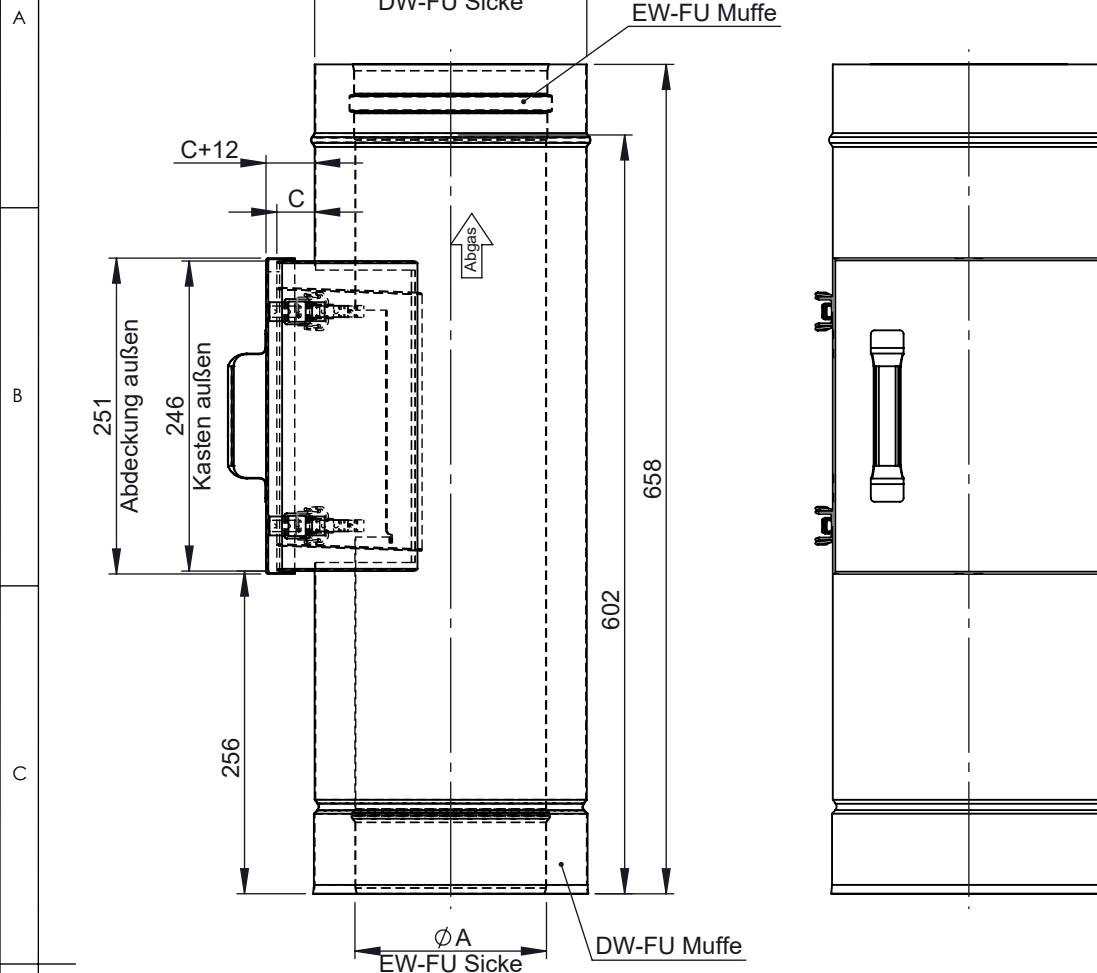
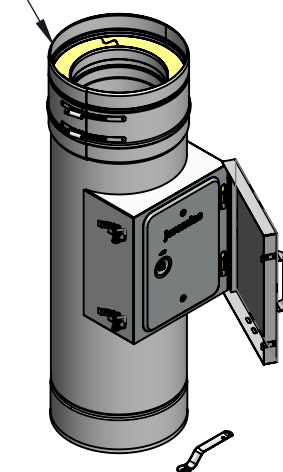


Ausführungsvarianten
für Muffe InnenrohrM 1:12 (Ø150)
inkl. Systemklemmband

Ø	80	100	110	115	120	125	130	140	150	160	180	200	225	250	300	350	400	450	500	550	600
A	80	100	110	115	120	125	130	140	150	160	180	200	225	250	300	350	400	450	500	550	600
B	145	165	175	180	185	190	95	205	215	225	245	265	290	315	365	415	465	515	565	615	665
C	30															40			50		
kg	5,21	5,85	6,17	6,34	6,49	6,66	6,81	7,15	7,46	7,76	8,33	10,14	10,83	12,02	12,87	14,34	15,98	16,87	18,56	20,14	21,72

notes:

DIN ISO 13920 Tolerances B

revisions-no.

A1

mm / kg

date

name

drawn by

12.09.2023

OPA

checked by

approved by

modified by

CHIMNEY SYSTEMS
description
Revisionselement (bis 600°C/N1),
eckige Öffnung 210x140mm mit
Blinddeckel, inkl. Klemmband

code

DW2939

drawing-no.

01-02-20-1650-000

scale

1:6

format

A4

sheet

1 of 1

