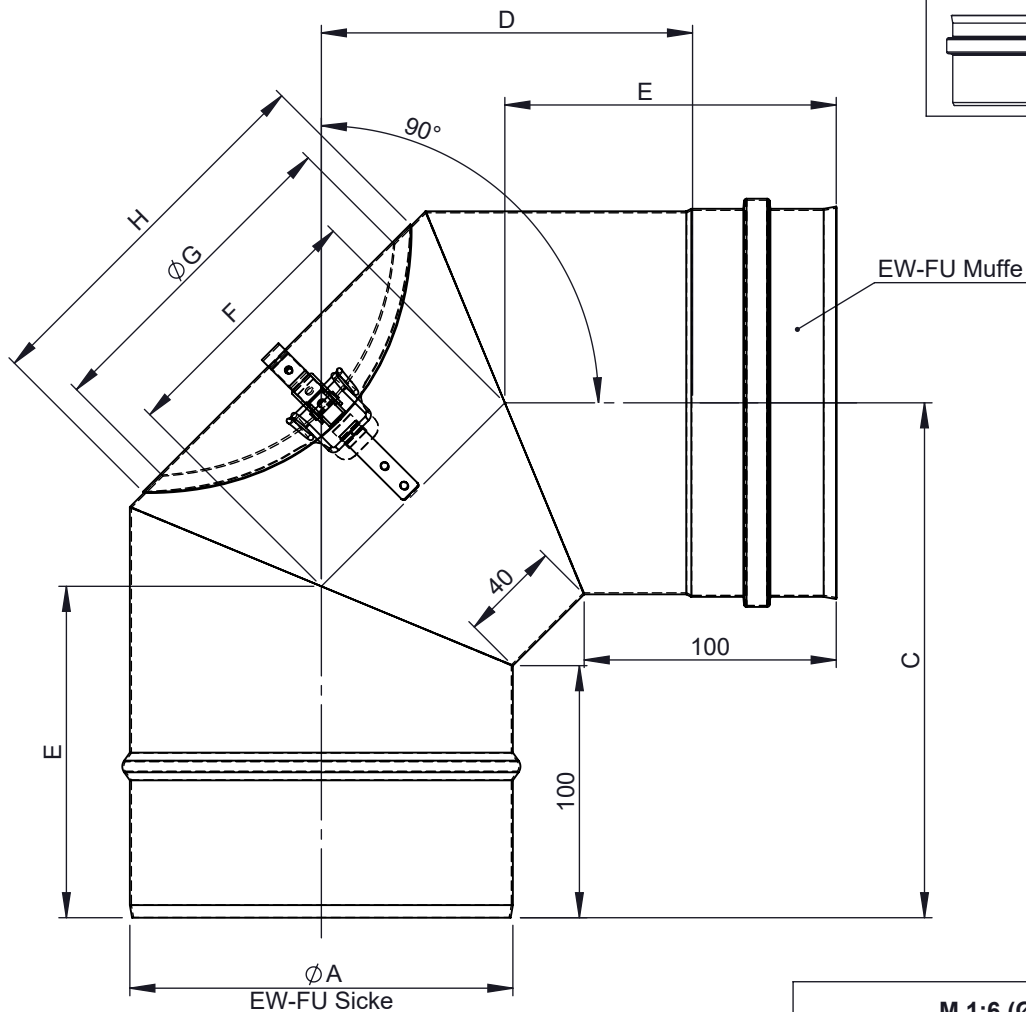
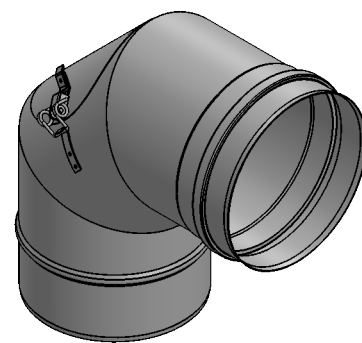


Ausführungsvarianten
für Muffe Innenrohr



M 1:6 ($\phi 150$)



ϕ	060	080	090	100	110	115	120	125	130	140	150	160	180	200	225	250	300	350	400	450	500	550	600
A	60	80	90	100	110	115	120	125	130	140	150	160	180	200	225	250	300	350	400	450	500	550	600
C	158	169	174	179	184	186	189	191	194	199	204	209	219	229	241	254	279	304	329	354	379	404	429
D	101	112	117	122	127	129	132	134	137	142	147	152	162	172	184	197	222	247	272	297	322	347	372
E	112	117	119	121	123	124	125	126	127	129	131	133	138	142	147	152	162	173	183	193	204	214	224
F	65	74	78	82	86	88	90	92	94	98	103	107	115	123	134	144	165	185	206	227	248	268	289
G	60	80	100					130					150	180			200	250					
H	80	100	120					150					170	200			220	270					
kg	0,3	0,42	0,48	0,54	0,61	0,64	0,68	0,71	0,74	0,82	0,9	0,97	1,14	1,31	1,54	1,78	2,31	3,87	4,76	5,71	6,76	7,88	9,09

notes:

DIN ISO 13920 Tolerances B

revisions-no.

A2

mm / kg

date

name

drawn by

13.03.2020

KSA

checked by

approved by

modified by

26.01.2022

API

description

Jeremias
CHIMNEY SYSTEMS

**Winkel 90° mit Revisionsöffnung
(bis 600°C)**

code

FU0624 ϕ

drawing-no.

01-01-20-6557-000

scale

1:3

format

A4

sheet

1 of 1

