

A

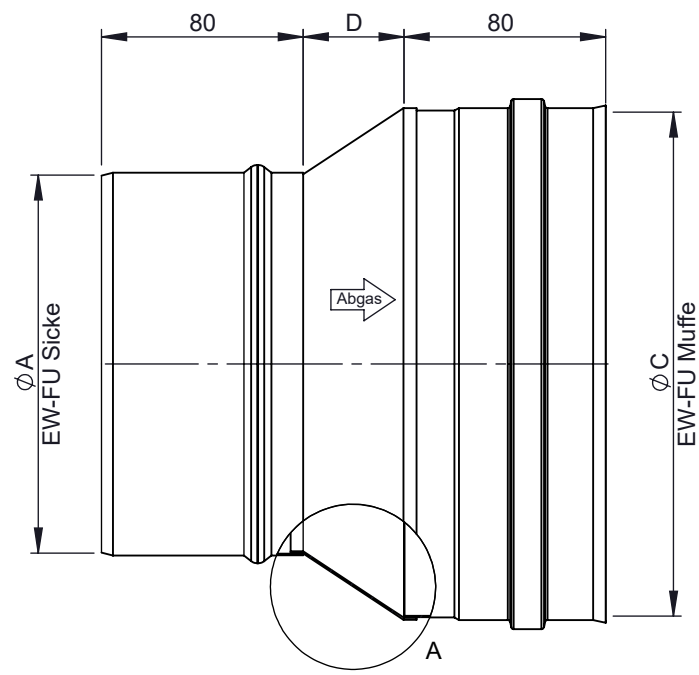
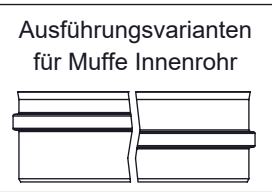
B

C

D

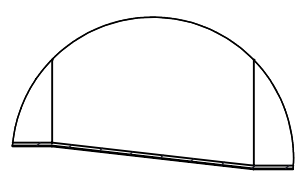
E

F

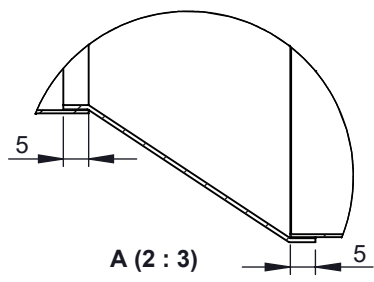


ØC - ØA ≤ 20mm 1-teilig

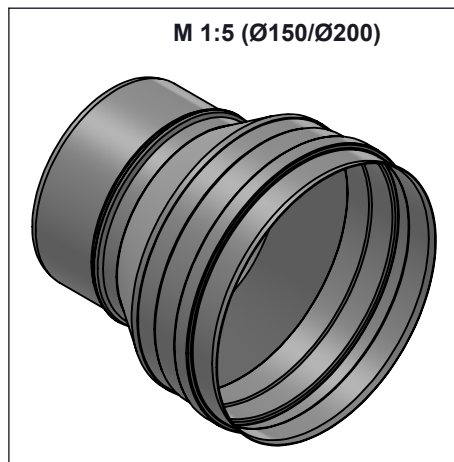
ØC - ØA > 20mm 3-teilig



A (2 : 3)



A (2 : 3)



Ø	60										80										90								
A	60										80										90								
C	80	90	100	110	115	130	150	200	90	100	110	115	120	125	130	140	150	160	180	200	225	250	300	100	110	115	120	130	140
D	40							100	40							100						40							
kg	0,2	0,3			0,4				0,7	0,3	0,4							0,5	0,7	0,8	0,9	1,1	0,3	0,4					

Ø	90					100										110										115			
A	90					100										110										115			
C	150	160	180	200	250	110	115	120	125	130	140	150	160	180	200	225	250	300	115	120	125	130	140	150	160	180	200	250	120
D	40		100			40					100					40					100					40	100	40	
kg	0,5	0,7	0,9	0,3	0,3	0,4	0,5	0,6	0,8	0,9	1,1	0,4	0,5	0,6	1,0	1,2	0,4	0,5	0,6	1,0	1,2	0,4	0,5	0,6	0,7	1,0	0,4		

Ø	115					120					125					130													
A	115					120					125					130													
C	130	140	150	160	180	200	125	130	140	150	160	180	200	250	130	140	150	160	180	200	250	300	140	150	160	180	200	225	250
D	40					100					40					100					40					100			
kg	0,4	0,5	0,6	0,4	0,4	0,5	0,6	1,0	0,4	0,5	0,6	1,0	1,2	0,4	0,5	0,6	1,0	1,2	0,4	0,5	0,6	0,7	1,0	0,4	0,5	0,6	0,7	1,0	

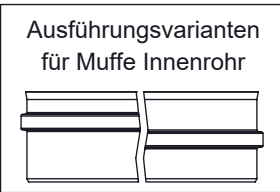
notes:

DIN ISO 13920 Tolerances B			
revisions-no.		mm / kg	
A1			
date	name		
drawn by	02.02.2021	KSA	
checked by			
approved by			
modified by			

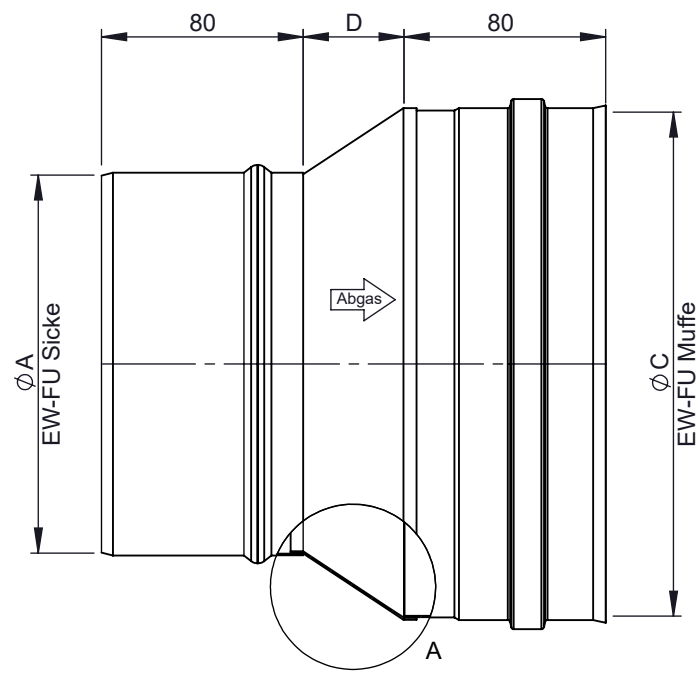
Jeremias
CHIMNEY SYSTEMS

description	Erweiterung
code	EWE
drawing-no.	01-01-20-3370-000

scale	1:3
format	A4
sheet	1 of 1



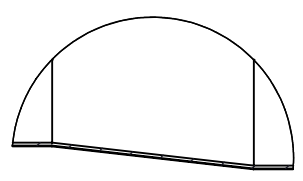
A



B

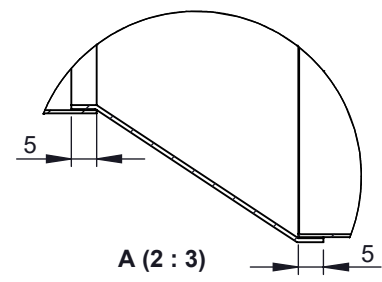
C

ØC - ØA ≤ 20mm 1-teilig

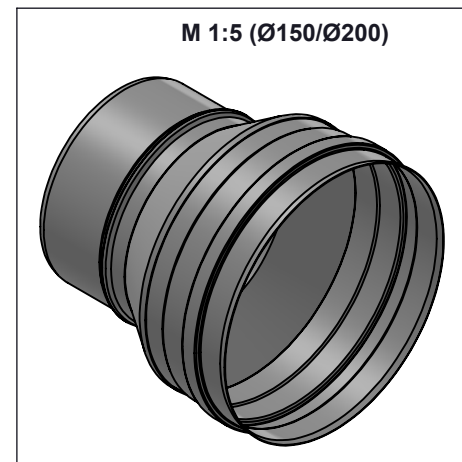


A (2 : 3)

ØC - ØA > 20mm 3-teilig



A (2 : 3)



D

Ø	130	140					150					160					180							
A	130	140					150					160					180							
C	300	150	160	180	200	225	160	180	200	225	250	300	350	400	500	180	200	225	250	300	200	225	250	300
D	100	40					100					40					100							
kg	1,2	0,5	0,6	0,7	0,5	0,6	0,7	1,0	1,2	1,4	1,7	2,2	0,5	0,7	0,8	1,2	0,6	0,8	1,2					

E

Ø	180	200					220	225					250					300						
A	180	200					220	225					250					300						
C	350	215	220	225	250	300	350	400	450	500	600	250	250	300	350	450	300	350	500	400	450	550	350	400
D	100	40					100					40					100							
kg	1,4	0,7	0,8	1,3	1,5	1,7	2,0	2,2	2,9	0,8	0,9	1,0	1,5	2,0	1,0	1,5	2,2	1,7	2	2,6	1,2	1,8		

F

Ø	300					350					400					450					500					550					600				
A	300					350					400					450					500					550					600				
C	450	500	550	600	400	450	500	600	700	450	500	550	600	650	500	600	550	550	600	650	700	750	600	650	700	750									
D	100					40					100					40					100					40					100				
kg	2,0	2,2	2,6	2,9	1,8	2,6	2,9	3,7	4,6	2,1	2,9	3,2	3,6	4,0	2,3	3,6	3,2	2,5	3,6	3,9	4,3	4,8	2,8	3,9	4,2	4,6									

notes:

DIN ISO 13920 Tolerances B			
revisions-no.		mm / kg	
A1			
date	name		
drawn by	02.02.2021	KSA	
checked by			
approved by			
modified by			

description Erweiterung

code EWE

drawing-no. 01-01-20-3370-000

scale	1:3
format	A4
sheet	1 of 1