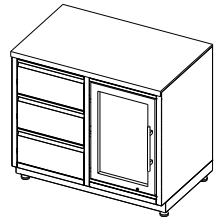
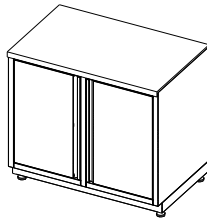
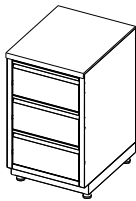
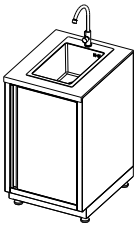


QUUB

Montageanleitung



WILLKOMMEN



Lieber Kunde, liebe Kundin,

vielen Dank für den Kauf unseres Produktes. Bitte lies dir die Bedienungsanleitung sorgfältig durch, bevor du das Produkt in Betrieb nimmst, um möglichen Schäden vorzubeugen. Wir weisen darauf hin, dass wir für Schäden durch Missachtung der Sicherheitshinweise und unsachgemäßen Gebrauch keine Haftung übernehmen.

Wir wünschen dir viel Freude mit dem neuen Produkt!

Die neueste Version der Anleitung und hilfreiche Videos findest du hier:



[DOWNLOADS](#)

vivandio

Live outdoor cooking

vivandio ist dein Spezialist rund um die Outdoor Küche. Mit unserer jahrelangen Erfahrung bieten wir eine Produktpalette an, die speziell für den Einsatz im Freien geeignet ist. Das Herz von vivandio liegt in Deutschland. Wir designen und entwickeln unsere Produkte hier und lassen sie soweit möglich auch regional in bestmöglicher Qualität produzieren.



Nachhaltigkeit



**Innovatives
Design**



**Langjährige
Erfahrung**



Einfacher Aufbau



**Hochwertige
Qualität**

Entdecke das vielseitige Outdoor Cooking-Sortiment von vivandio! Hochwertige Materialien, eine sorgfältige Herstellung und ein modernes Design zeichnen die Produkte von vivandio aus und bringen das Outdoor Küchen-Feeling in deinen Garten!



**Einbaugeräte zum
Grillen und Kochen**

**Spülen, Armaturen
und Kühlschränke**

**Schubladen und Türen
zum Einbauen**

**Smarte Modulküchen
und DIY-Systeme**



FEATURES

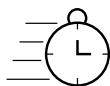
QUUB



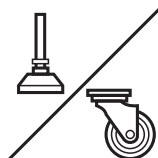
KRATZFESTE
KERAMIK



WETTERFESTER
EDELSTAHL



DIREKT
STARTKLAR



FLEXIBEL
UND OHNE
FUNDAMENT



VI-MT-AL-Q2-002

INHALTSVERZEICHNIS

I.	Hinweise	6
1	Hinweise	7
1.1	Auspacken	7
1.2	Hinweise zur Entsorgung	7
1.3	Reinigung & Pflege...	7
1.4	Garantie	7
2	Bevor es losgeht	8
II.	Montage	9
1	Step by Step	10
1.1	Nivellierfüße	10
1.2	Lenkrollen	11
1.3	Installationlöcher	12
1.4	Zwischenboden	13
1.5	Tür	14
1.6	Kühlschrankschienen	16
1.7	Kamadonest	19
1.8	Rückwandsystem	20
III.	Produktmaße	21
1	Einzelmodul	22
1.1	Tür	22
1.2	Schublade	23
2	Doppelmodul	24
2.1	Tür	24
2.2	Schublade	25
3	Sondermodul	26
3.1	Kamado	26
4	Zubehör	27
4.1	Rückwandsystem	27
4.2	Wetterschutzhülle Einzelmodul	28
4.3	Wetterschutzhülle Doppelmodul	29

I. HINWEISE

1 HINWEISE

1.1 Auspacken

Kinder dürfen nicht mit dem Verpackungsmaterial spielen. Reinige das Modul nach dem Aufbau mit einem weichen Tuch. Entferne die Schutzfolie erst kurz vor dem endgültigen Standort, um Kratzer und Verschmutzungen zu vermeiden.

1.2 Hinweise zur Entsorgung

Die Verpackung besteht aus recyclebaren Materialien wie Wellpappe (Altpapier) und Styropor, Kunststoffolie und Paketband (grüner Punkt). Nutze die von deiner Kommune eingerichtete Sammelstelle zur Verwertung von Stahlschrott. Frage ggf. bei der örtlichen Abfallentsorgung für eine korrekte Entsorgung an.

1.3 Reinigung & Pflege...

... Edelstahl

Nutze zum Reinigen keine Scheuermittel, Rohrreiniger oder Bleichmittel, sondern nur Küchenreiniger oder einen speziellen Edelstahlreiniger. Reinige die Module nicht mit kratzigen Bürsten, Schwämmen oder Stahlwolle. Säubere den Edelstahl nur in Bürstrichtung des Materials.

... Keramik

Nutze zum Reinigen der Arbeitsplatte bei leichten Verschmutzungen ein weiches Tuch mit warmen Wasser. Bei starken Verschmutzungen einen geeigneten lebensmittelechten Reiniger.

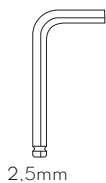
... Technisch

Kontrolliere vor dem Aufbau und in regelmäßigen Abständen die Schrauben und zieh diese gegebenenfalls nach, um Auschlagungen und Schäden zu vermeiden.

1.4 Garantie

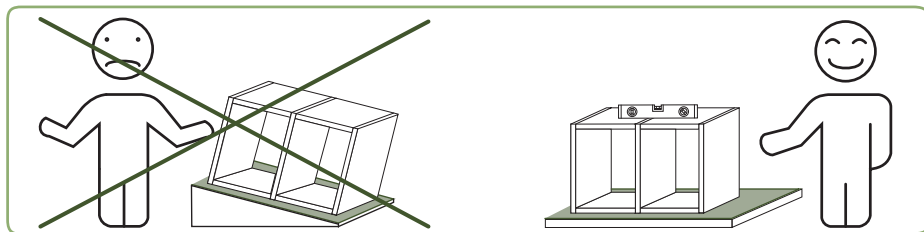
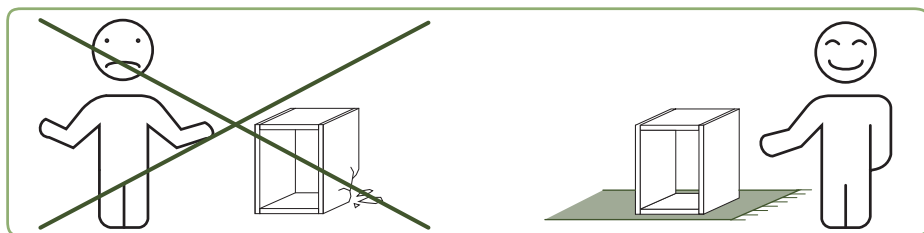
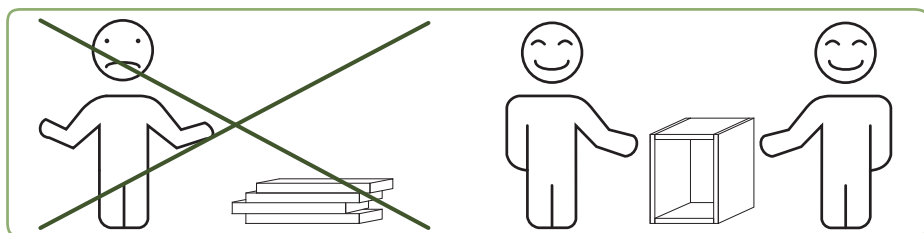
Eine 24-monatige Garantie für dieses Produkt wird ab dem Datum des Kaufs durch uns gewährt. Die Garantie umfasst Mängel, die auf die Fertigungs- und Werkstofffehler zurückzuführen sind. Der räumliche Geltungsbereich des Garantieschutzes ist deutschlandweit. Die gesetzlichen Rechte des Verbrauchers aus §437 ff. BGB werden durch die Garantie nicht eingeschränkt. In der Garantie nicht enthalten sind Schäden, die entsprechend der Bedienungsanleitung durch unsachgemäßen Gebrauch, unterlassen der Pflege oder normalen Verschleiß entstanden sind. Bei einer Reklamation werden wir das fehlerhafte Gerät nach unserem Ermessen entweder reparieren oder gegen ein fehlerfreies Gerät austauschen. Weitere Garantieansprüche sind ausgeschlossen. Um den Garantieanspruch geltend zu machen, setze dich bitte mit dem Händler oder uns vor der Rücksendung des Gerätes in Verbindung (bitte Rechnungskopie/Kaufbeleg bereithalten), damit dieser oder wir den Garantiefall prüfen können.

2 BEVOR ES LOSGEHT



2,5mm

16mm

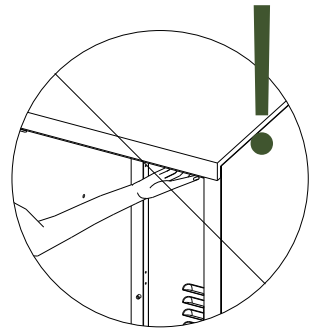
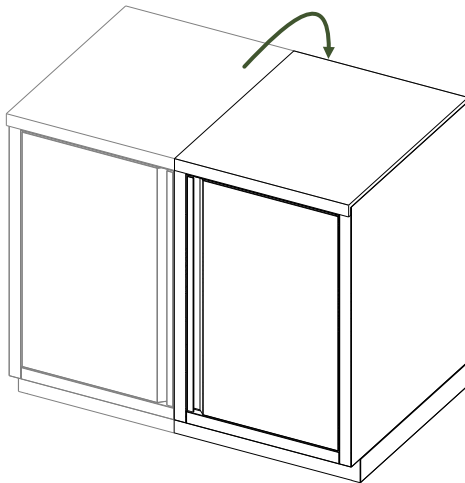


II. MONTAGE

1 STEP BY STEP

1.1 Nivellierfüße

1

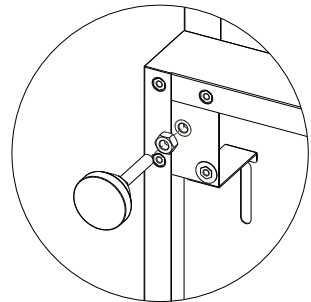
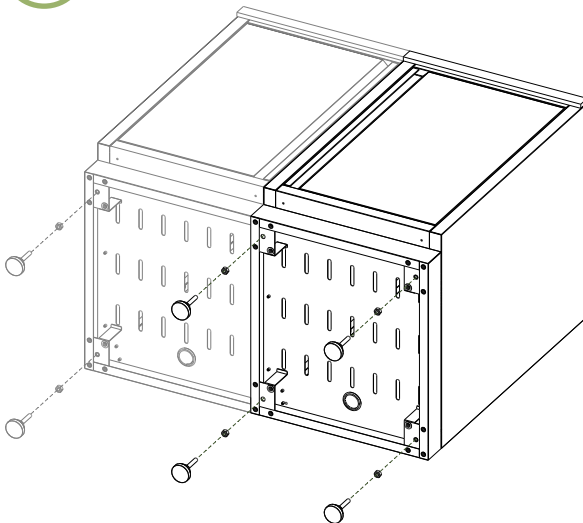


Kippe das Modul vorsichtig auf die Rückseite.

Lege eine weiche Unterlage unter das Modul, um Kratzer zu vermeiden.

Vorsicht!
Hebe das Modul nicht an der Arbeitsplatte an!

2



Schraube die vier Nivellierfüße in das zentrale Gewinde der Bodenplatte.

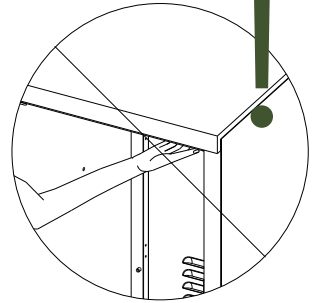
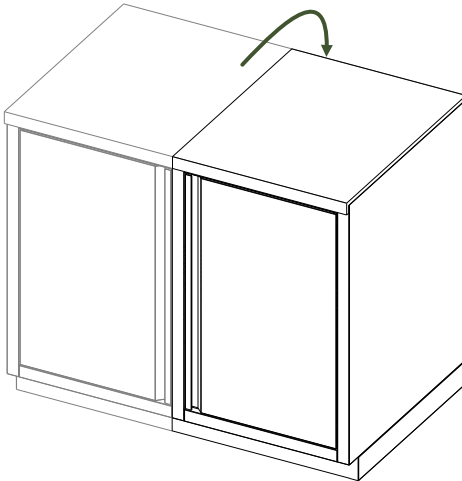
Schraube zunächst alle Nivellierfüße komplett in die Bodenplatte, so sind alle auf einer Höhe.

Sicher die Position der Nivellierfüße, indem du die Mutter gegen das Gewinde der Bodenplatte schraubst.

1 STEP BY STEP

1.2 Lenkrollen

1

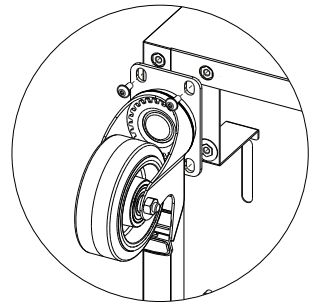
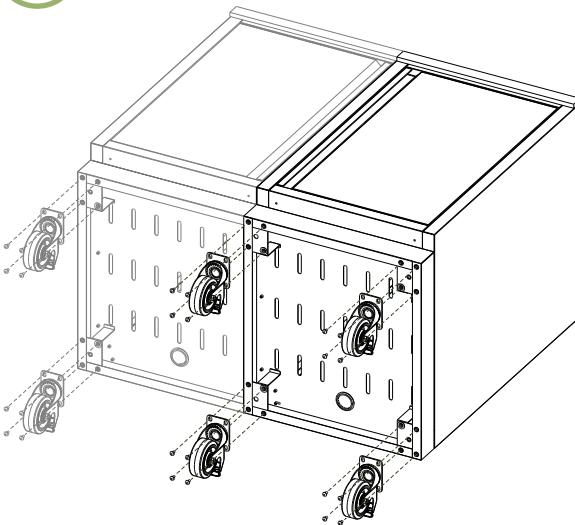


Kippe das Modul vorsichtig auf die Rückseite.

Lege eine weiche Unterlage unter das Modul, um Kratzer zu vermeiden.

Vorsicht!
Hebe das Modul nicht an der Arbeitsplatte an!

2



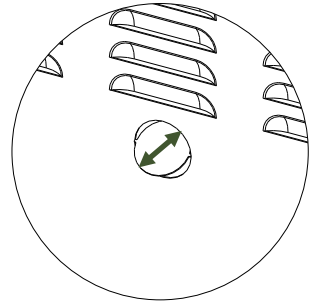
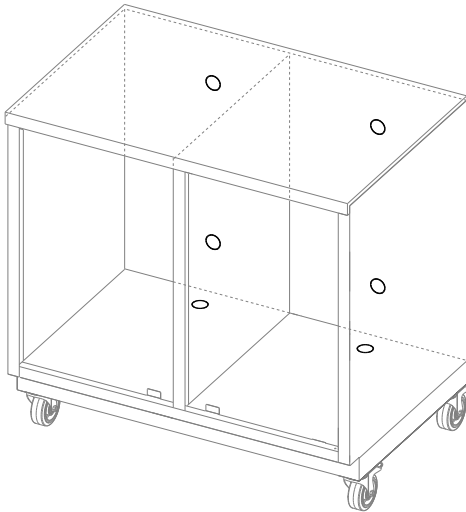
Befestige die vier Lenkrollen mit den Linsenkopfschrauben.

Ziehe die Schrauben ausreichend fest und bei Bedarf nach.

1 STEP BY STEP

1.3 Installationlöcher

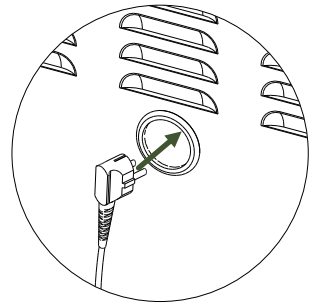
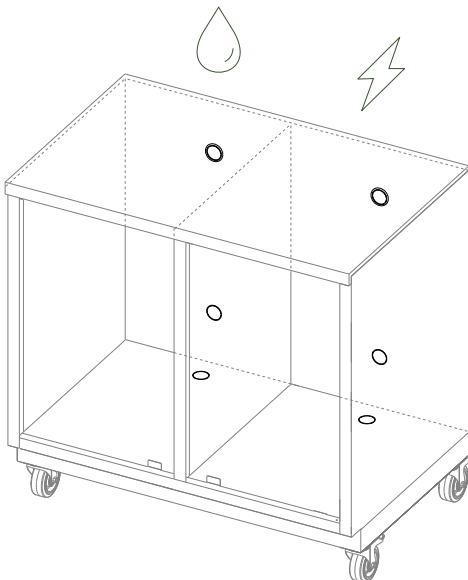
1



Mach dir Gedanken, wie du deine Module anordnen möchtest. Brech an den gewünschten Stellen die Perforation aus den Bauteilen, indem du diese wiederholt vor und zurück biegt.

Achtung!
Trage schnittfeste Handschuhe, um Verletzungen zu vermeiden.

2



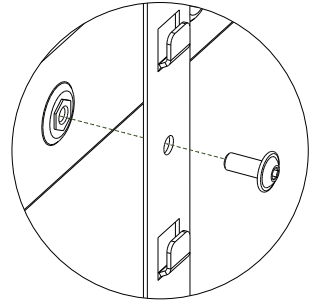
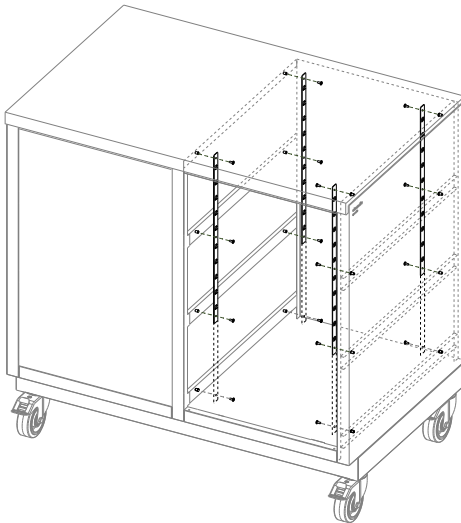
Stecke die Gummitüllen in das gewählte ausgebrochene Installationsloch.

Die Gummitülle verhindert, dass die Installationskabel/-schläuche beschädigt werden.

1 STEP BY STEP

1.4 Zwischenboden

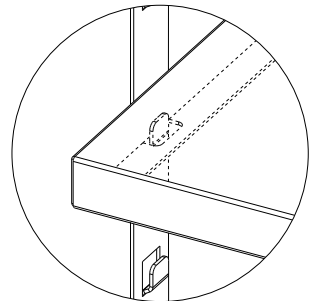
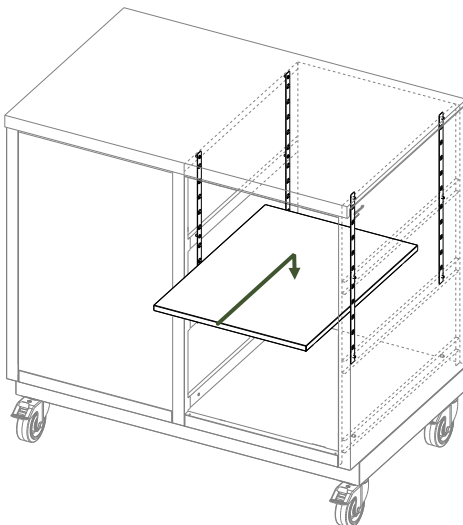
1



Mach dir Gedanken, welche der beiden Position du für die Befestigungsschienen wählen möchtest.

Befestige die vier Schienen mit je drei Linsenkopfschrauben an der gewählten Position.

2



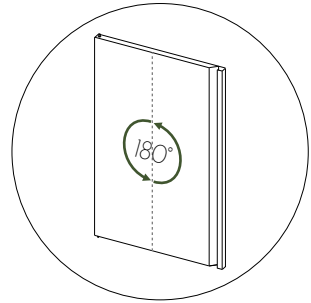
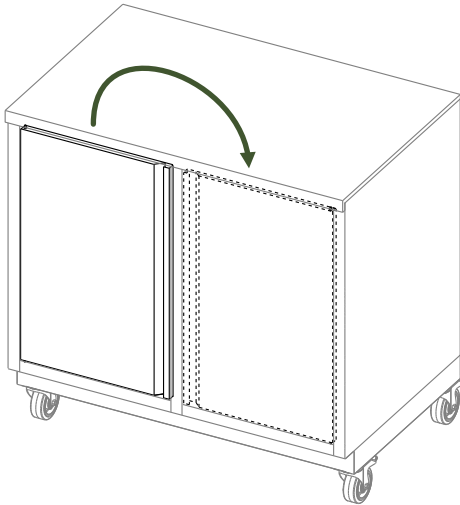
Schiebe den Zwischenboden auf der gewählten Höhe von vorne zwischen die Schienen.

Damit die Position des Zwischenbodens gewährleistet wird, ein Verrutschen verhindert wird, müssen die Haken der Schiene auf einer Höhe liegen und in den vorgesehenen Öffnungen stecken.

1 STEP BY STEP

1.5 Tür

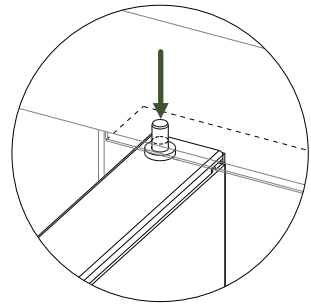
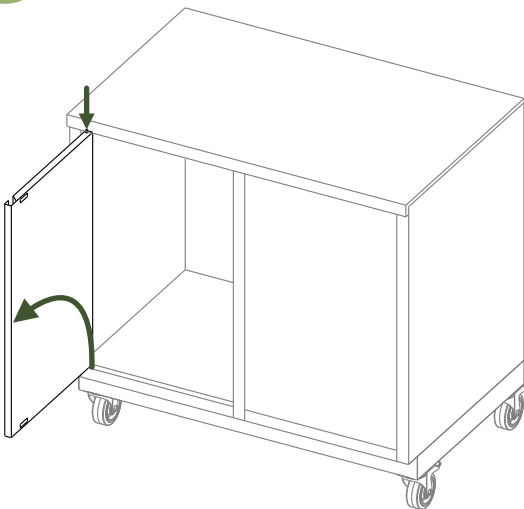
1



Die Nutzung der Module ist durch die Symmetrie der Bauteile individuell anpassbar, du kannst die vormontierten Türen und Schubladen also jederzeit ausbauen, versetzen oder durch andere Nutzung wie Doppelkühlschrank zu ersetzen.

Um die vormontierte Tür auf der rechten Seite zu verbauen, muss diese ausgebaut werden und um 180° gedreht wieder eingebaut werden.

2

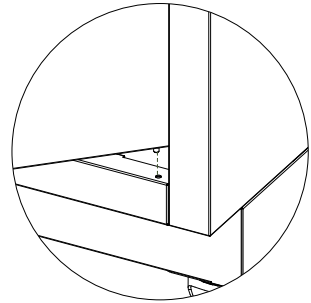
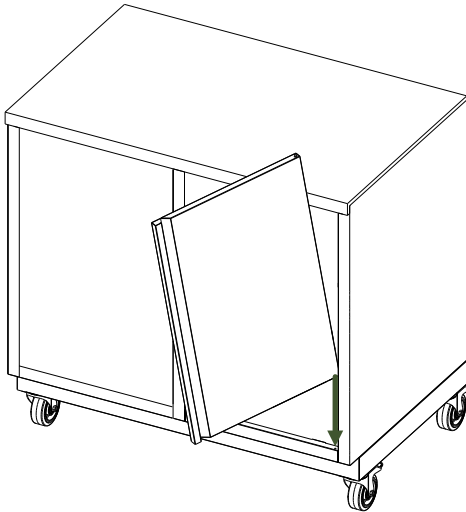


Um die Tür auszubauen, musst du diese öffnen und von innen den oberen Stift herunterdrücken, bis die Tür leicht nach vorne gekippt werden kann. Kipp die Tür nur so weit, dass du diese nach oben herausheben kannst.

1 STEP BY STEP

1.5 Tür

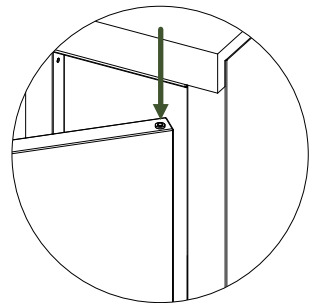
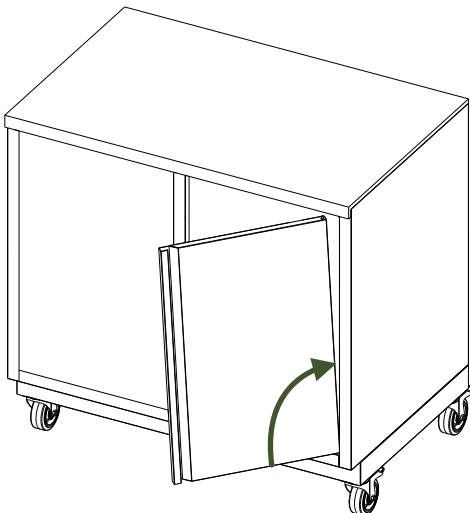
3



Kippe die Tür leicht zu dir, so ist es möglich den festen Stift auf der Unterseite der Tür in die vorgesehene Bohrung im Modul zu stecken.

Achtung:
Falls es sich um eine ausgebaute Tür handelt, befindet sich der feste Stift auf der Oberseite der Tür.

4



Drücke den Stift auf der Oberseite der Tür runter.
Kipp die Tür mit dem eingedrückten Stift in den Rahmen und positionier den Stift unter der vorgesehenen Bohrung im Modul.
Der Stift springt in der richtigen Position wieder nach oben und hält die Tür in Position.

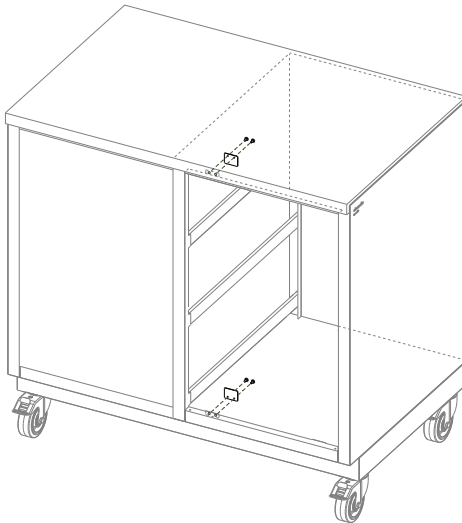
Achtung:
Falls es sich um eine ausgebaute Tür handelt, befindet sich der bewegliche Stift auf der Unterseite der Tür.

VI-MT-AL-Q2-002

1 STEP BY STEP

1.6 Kühlschrankschienen

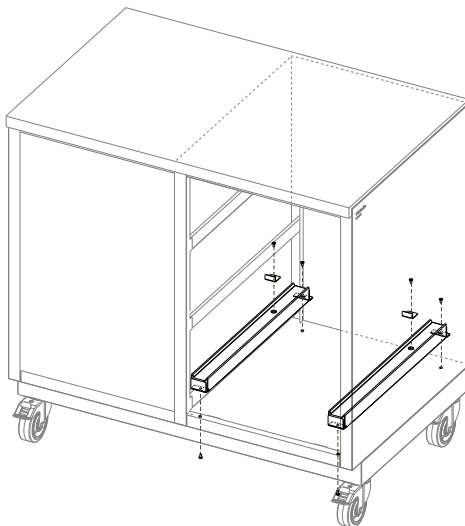
1



Entferne die beiden Türanschlüsse im Inneren des Korpus, in dem du die vier Linsenkopfschrauben löst.

Achtung!
Die vier Linsenkopfschrauben werden später noch benötigt.

2



Befestige als Nächstes die beiden Kühlschrankschienen mit je zwei Linsenkopfschrauben am Boden, die hintere Schraube wird von oben und die vordere von unten in das vorgesehene Gewinde geschraubt.

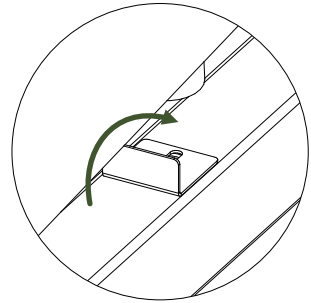
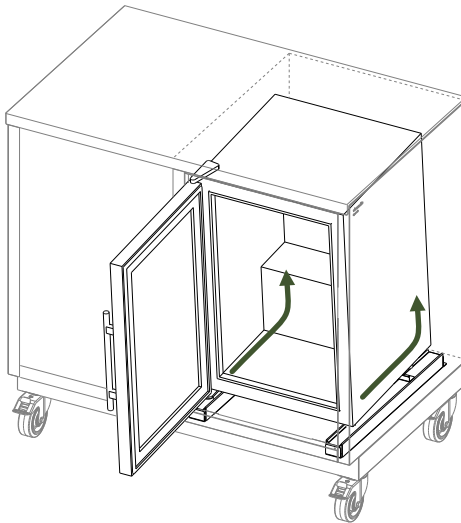
Befestige anschließend die beiden Winkel mit je einer Linsenkopfschraube auf den Schienen.

VI-MT-AL-Q2-002

1 STEP BY STEP

1.6 Kühlschrankschienen

3

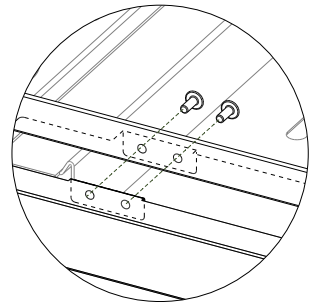
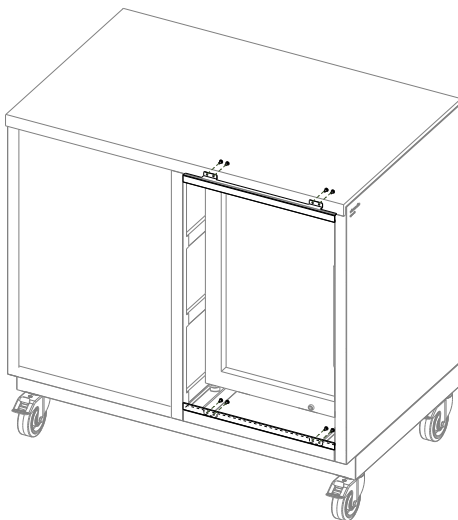


Setz den Kühlschrank auf die Schienen und schieb den Kühlschrank so weit es geht nach hinten.

Kippe den Kühlschrank in dieser Position zu dir und schiebe ihn vorsichtig nach hinten, damit die beiden hinteren Füße des Kühlschranks hinter den Winkeln der Schienen liegen.

Du kannst den Kühlschrank leichter zu dir kippen, wenn du die Tür öffnest und ins innere Greifst.

4

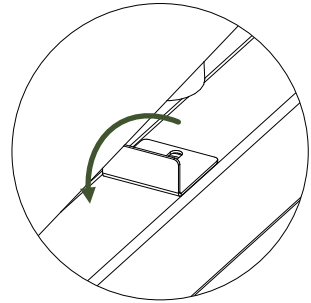
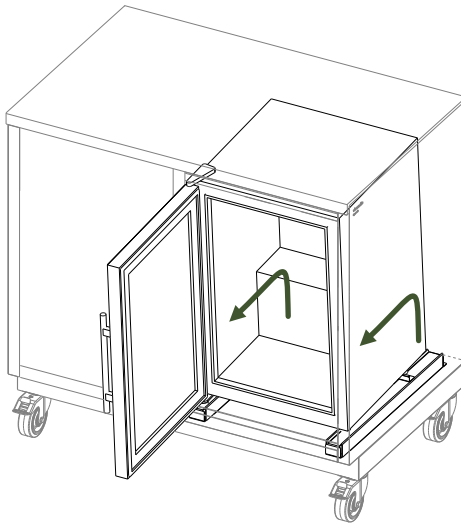


Bring die beiden Blenden in Position und befestige diese mit je vier Linsenkopfschrauben am Korpus.

1 STEP BY STEP

1.6 Kühlschrankschienen

5

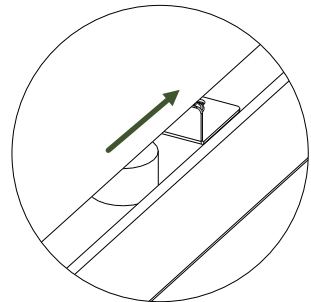
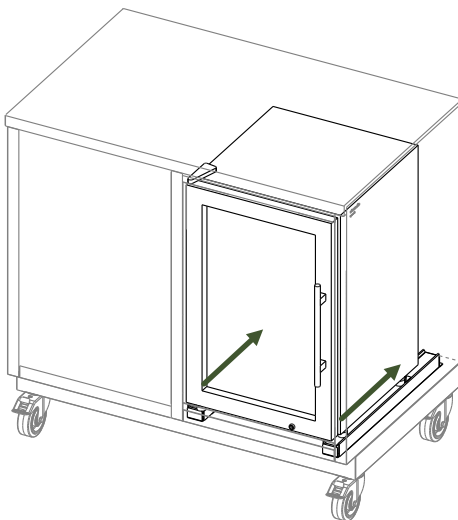


Zieh den Kühlschrank nun so weit es geht nach vorne.

Kippe den Kühlschrank in dieser Position zu dir und zieh ihn vorsichtig nach vorne, damit die beiden hinteren Füße des Kühlschranks vor den Winkeln der Schienen liegen.

Du kannst den Kühlschrank leichter zu dir kippen, wenn du die Tür öffnest und ins innere Greifst.

6

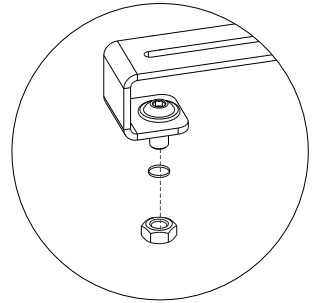
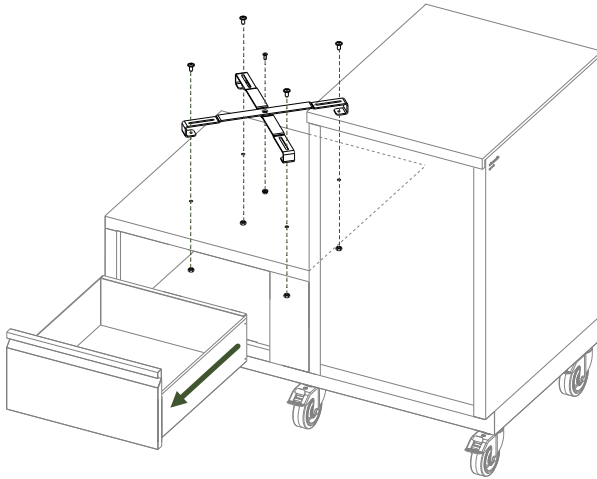


Schieb den Kühlschrank anschließend so weit es geht nach hinten.

1 STEP BY STEP

1.7 Kamadonest

1

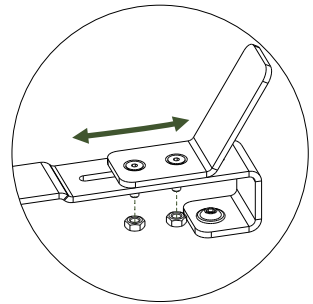
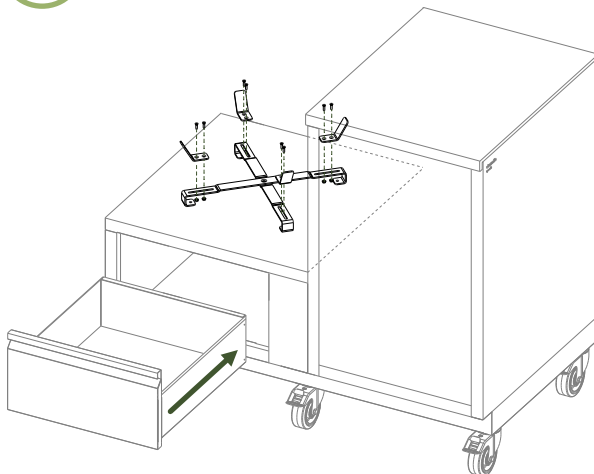


Befestige zunächst mit der Senkkopfschraube und Sperrkranzmutter die beiden Stahlprofile miteinander.

Löse als Nächstes die Schublade aus den Teleskopauszügen um dir die Montage zu erleichtern.

Befestige anschließend mit vier Linsenkopfschrauben und vier Muttern das Kamadonest an der dafür vorgesehenen Position.

2



Nun kannst du die Schublade wieder mit den Teleskopauszügen befestigen.

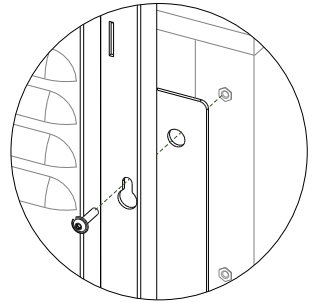
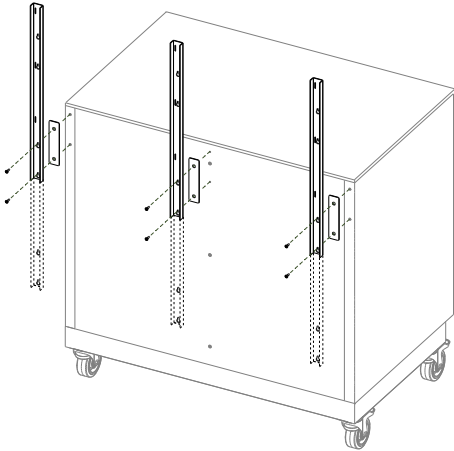
Befestige anschließend die vier Winkel mit je zwei Senkkopfschrauben und Muttern am Kamadonest.

Achte darauf, dass zwischen den gegenüberliegenden Winkeln ausreichend Platz für den Kamadogrill ist.

1 STEP BY STEP

1.8 Rückwandsystem

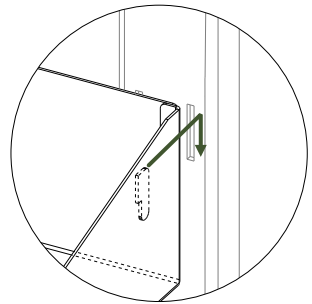
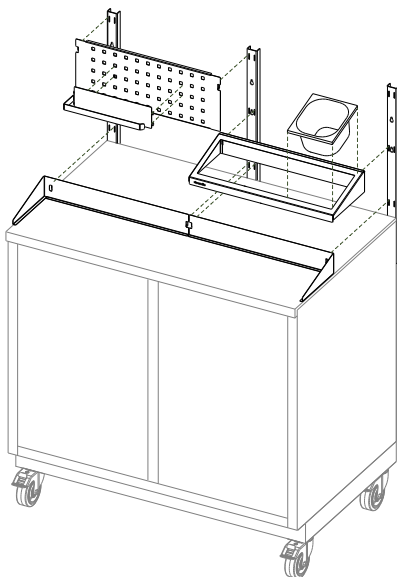
1



Mach dir Gedanken, welche der beiden Position du für die Rückwandschienen wählen möchtest.

Befestige die drei Schienen und Unterlegplatten mit je zwei Linsenkopfschrauben an der gewählten Position.

2



Anschließend kannst du dein gewähltes Zubehör mit dem Hakensystem an der gewünschten Stelle befestigen, indem du die Haken in die dafür vorgesehenen Schlitzte steckst und vorsichtig herunterdrückst.

III. PRODUKTMASSE

I HINWEISE

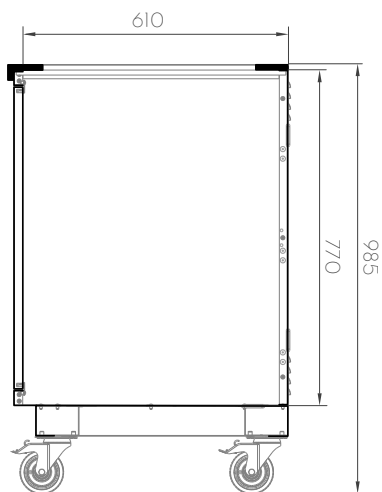
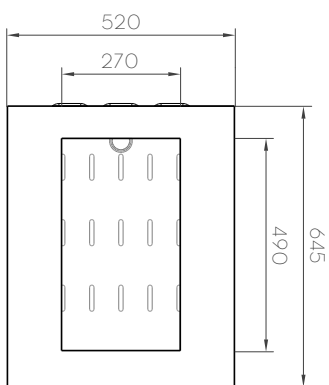
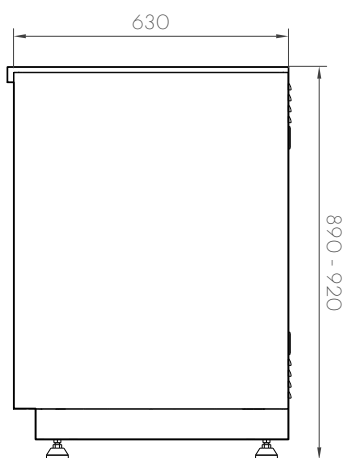
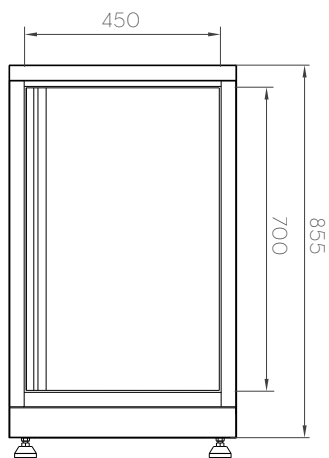
II MONTAGE

III PRODUKTMASSE

VI-MT-AL-Q2-002

1 EINZELMODUL

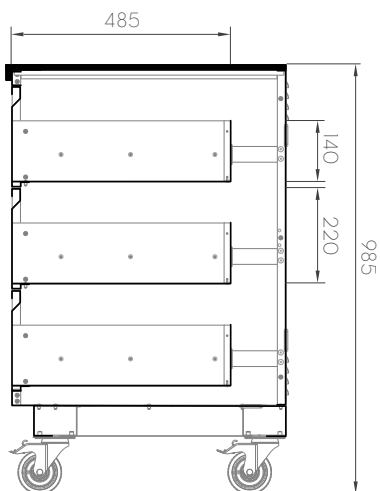
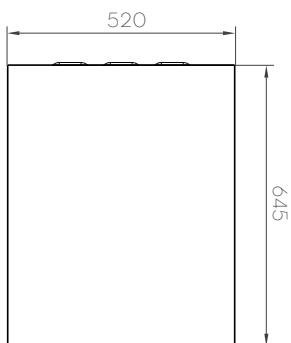
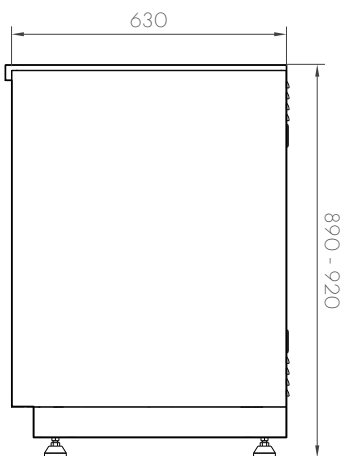
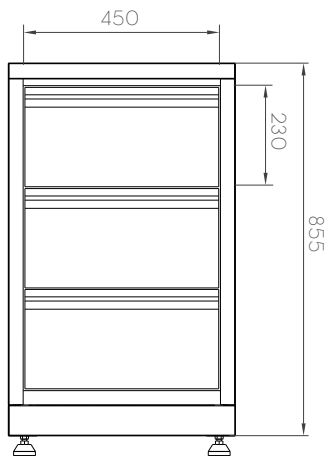
1.1 Tür



VI-MT-AL-Q2-002

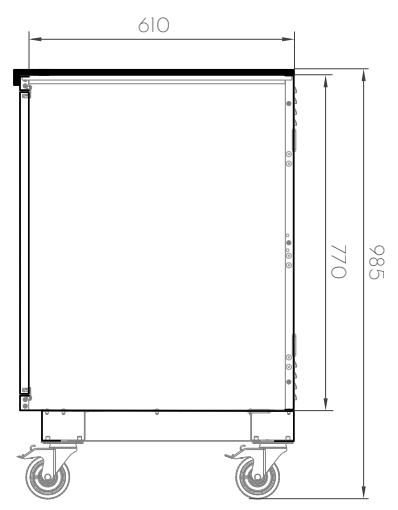
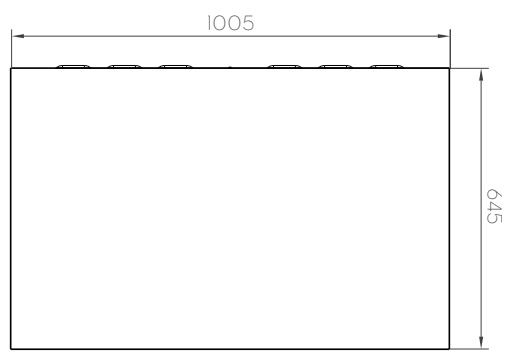
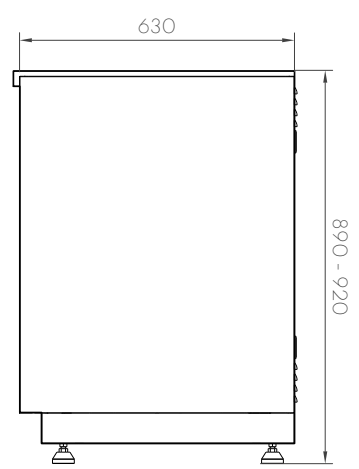
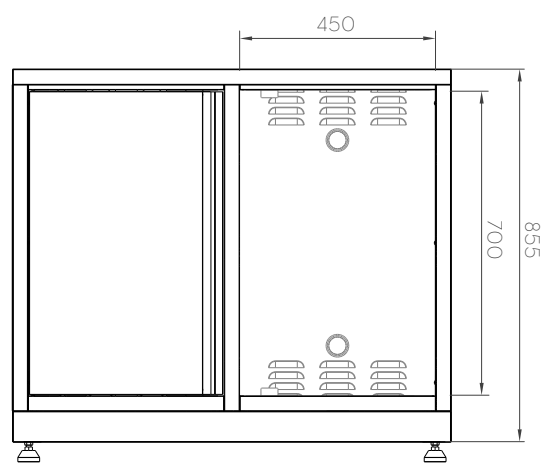
1 EINZELMODUL

1.2 Schublade



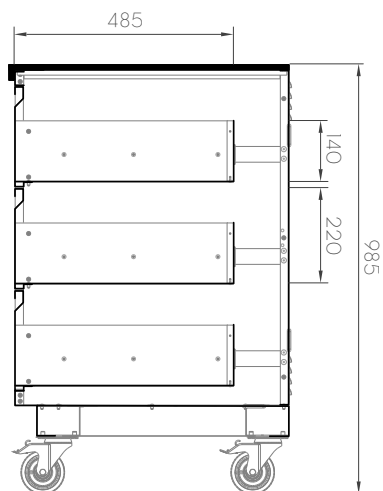
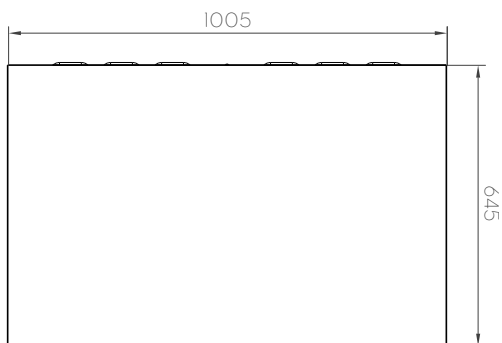
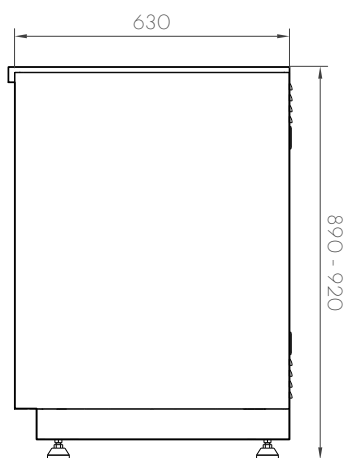
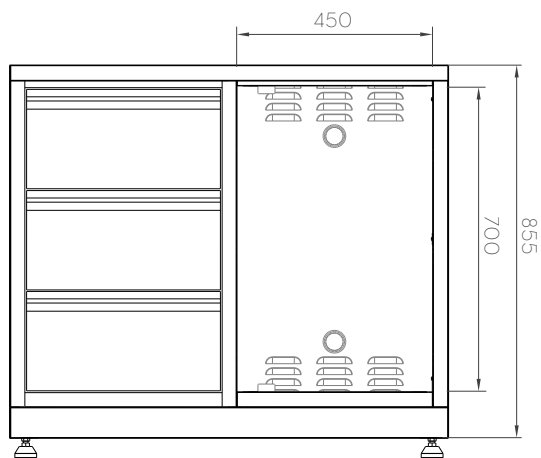
2 DOPPELMODUL

2.1 Tür



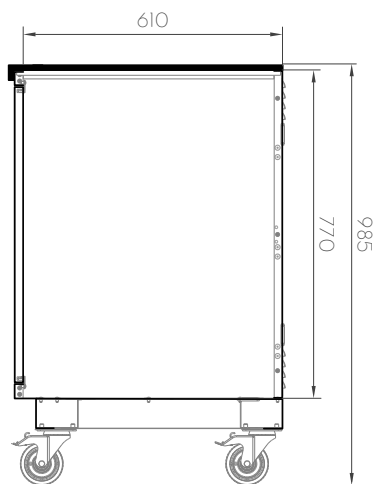
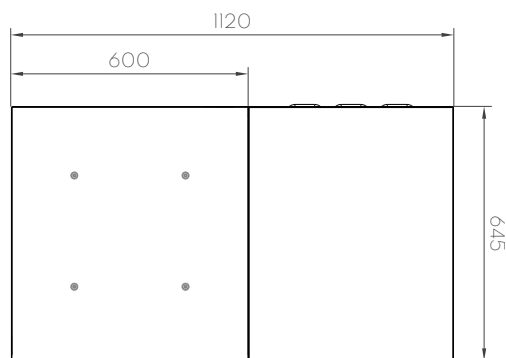
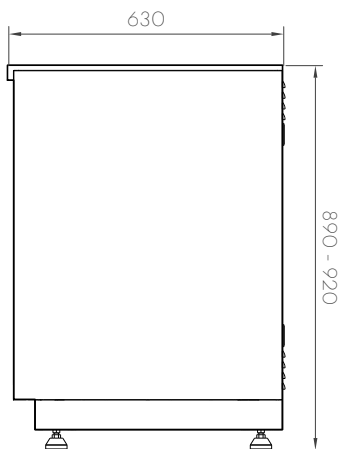
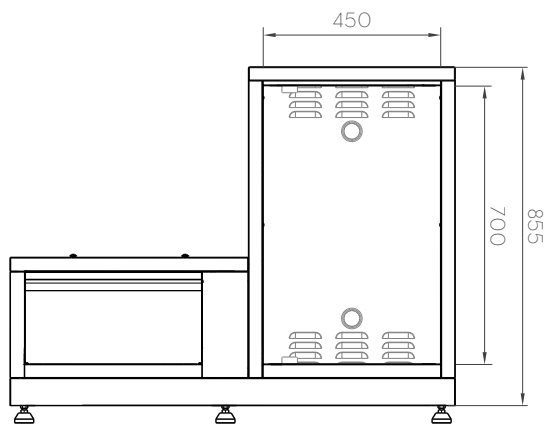
2 DOPPELMODUL

2.2 Schublade



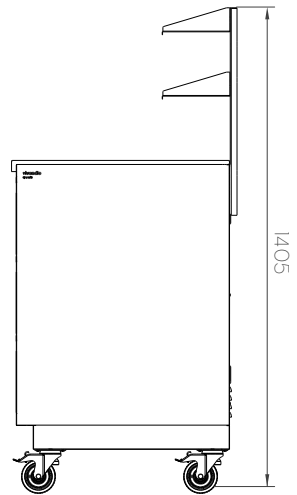
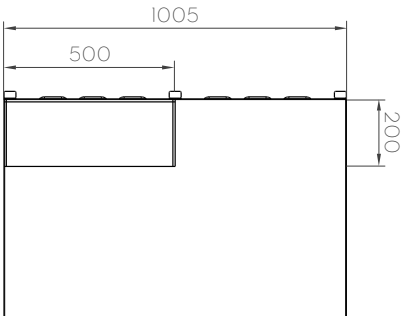
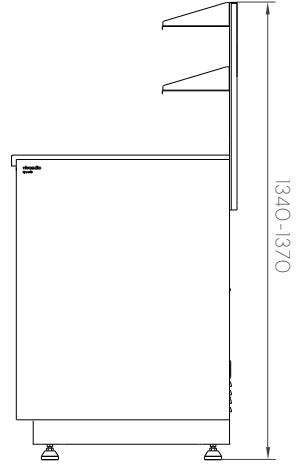
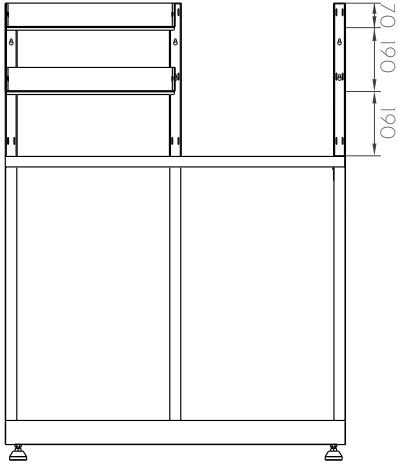
3 SONDERMODUL

3.1 Kamado



4 ZUBEHÖR

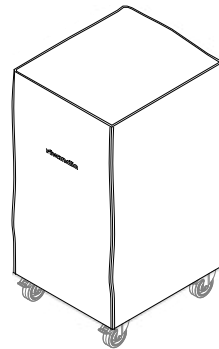
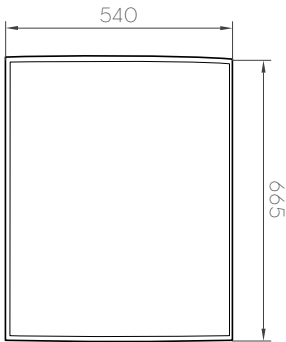
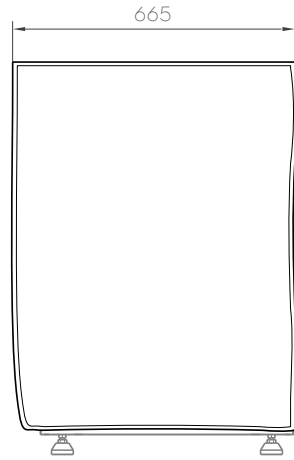
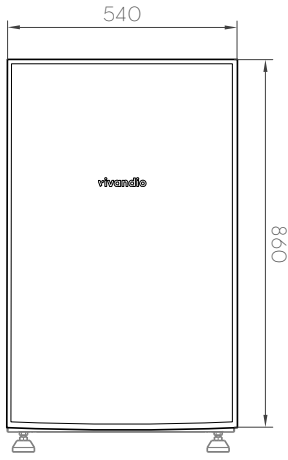
4.1 Rückwandsystem



Ausschnittmaß des Gastronorm Einsatz:
466mm x 156mm, passend für 3x 1/6GN

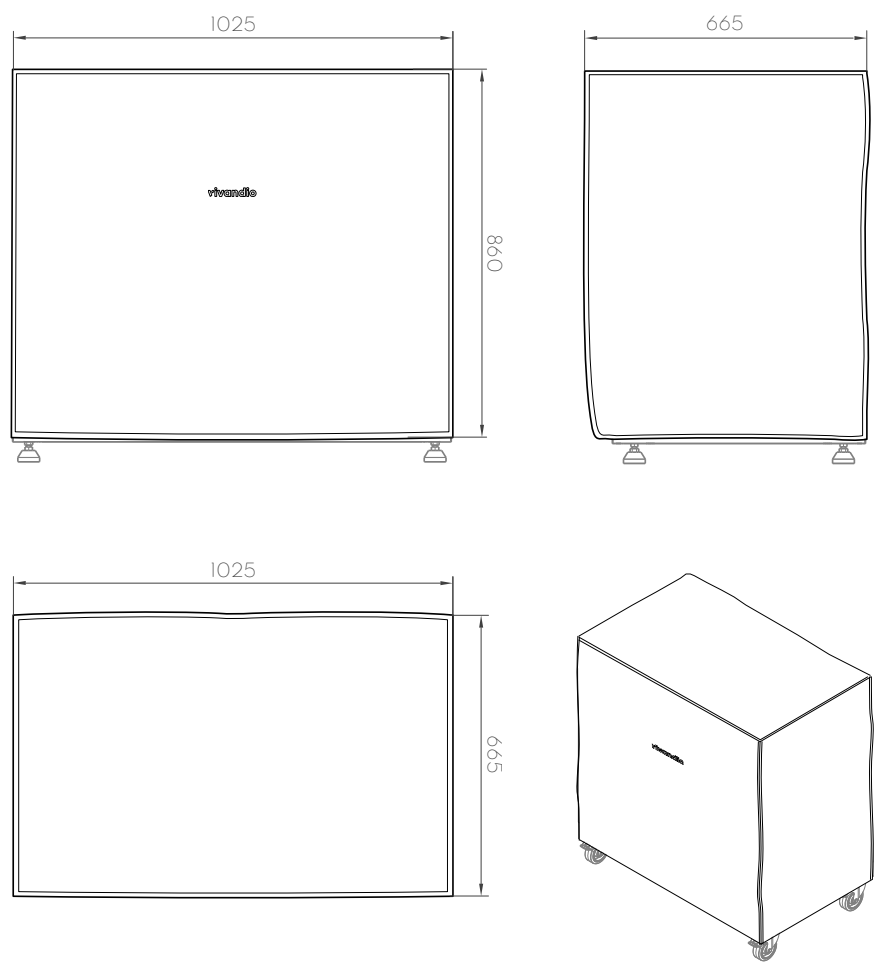
4 ZUBEHÖR

4.2 Wetterschutzhülle Einzelmodul



4 ZUBEHÖR

4.3 Wetterschutzhülle Doppelmodul



SERVICE

Hast du Fragen oder möchtest du uns etwas mitteilen?

Wir helfen dir gerne und freuen uns auf deine Rückmeldung unter



KONTAKT

vivandio

WWW.VIVANDIO.COM

ROC lifestyle GmbH
Berliner Allee 65
64295 Darmstadt