

1

2

3

4

Pos-Nr.	Benennung	Artikelnummer	St.
1	Dachhaken mit Aufnahme, 1.4301 2B	2B2-ZUAC2876	2
2	L-Profil L=700mm mit Kantung 70x20mm, 1.4301 2B t=4,0mm	2B2-ZUAC2875	1
3	Wandhalter verstellbar, Wandabstand 50-150mm	DW22 ØA	1
4	Sechskantschraube mit Gewinde bis Kopf M10x025 A2/70 DIN933 / ISO4017	951SKSVM10X025A2	6
5	Scheibe für Sechskantschraube und Mutter M10 A2 DIN125	951SBM10A2	12
6	Sechskantmutter mit Klemmteil M10 A2/70 DIN985	951SKMSM10A2	6

A

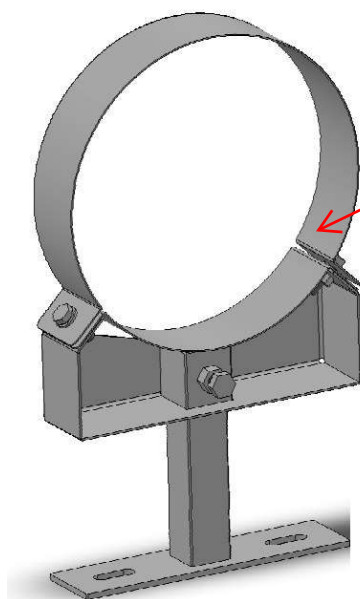
B

C

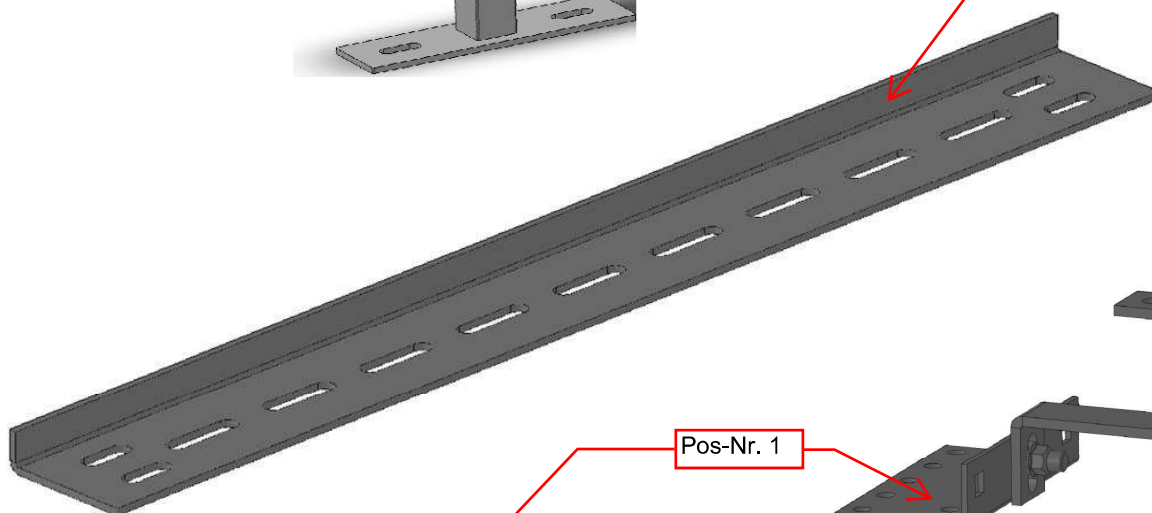
D

E

F

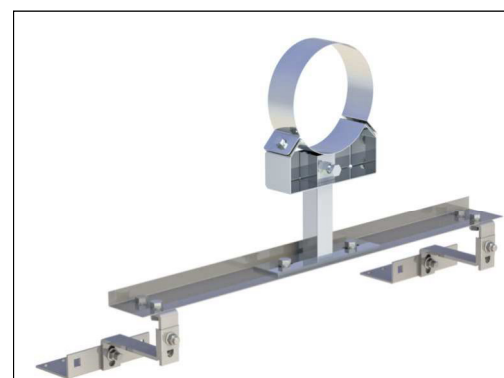
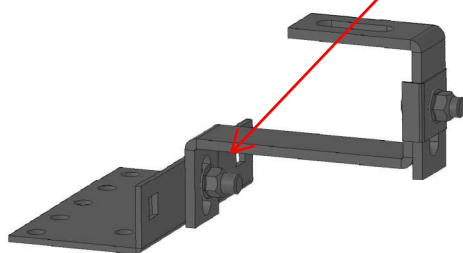


Pos-Nr. 3



Pos-Nr. 2

Pos-Nr. 1



notes:

DIN ISO 13920 Tolerances B

revisions-no.

A1

mm / kg

date name

drawn by 15.12.2022 USC

checked by

approved by

modified by

Jeremias[®]
CHIMNEY SYSTEMS

description

Dachhaken-Set

code

DW2877

drawing-no.

scale

1:10

format

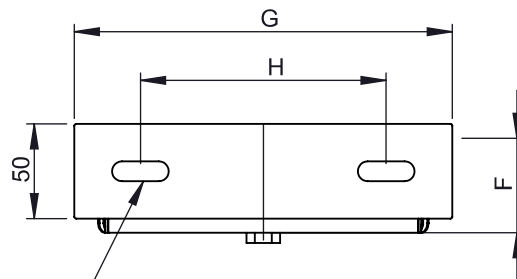
A4

sheet

1 of 1

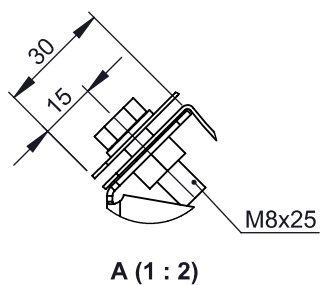


A

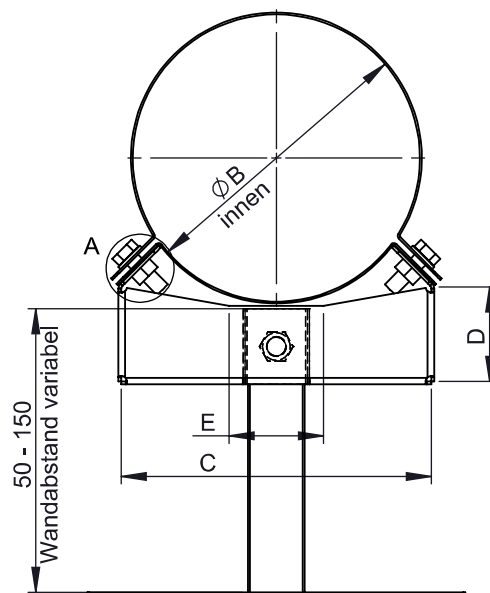


2 x LL 10,5x30

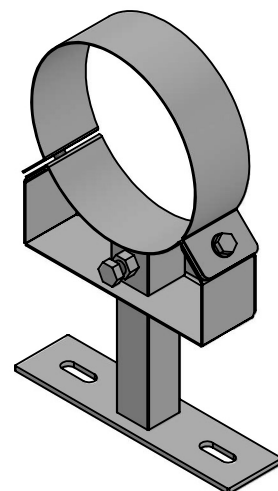
B



A (1 : 2)

50 - 150
Wandabstand variabel

M 1:5 (Ø150)

Beispiel für mögliche
Materiallösungen

WGR	MAT
2R2	1.4301(304)-2R(IIID)
2B2	1.4301(304)-2B(IIIC)
2J2	1.4301(304)-2J(GEB)FO



D

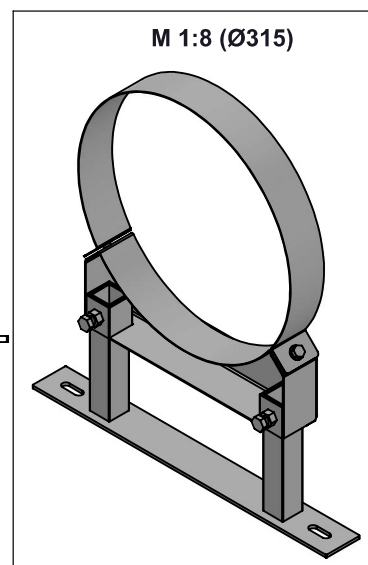
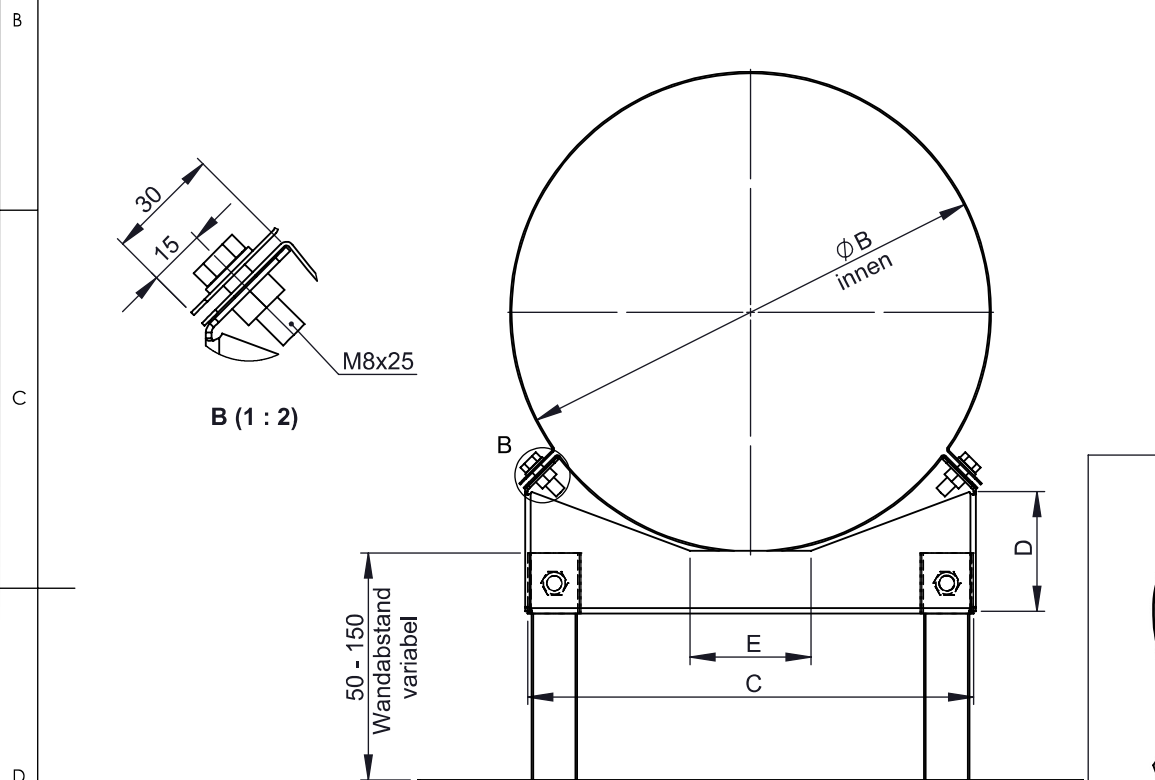
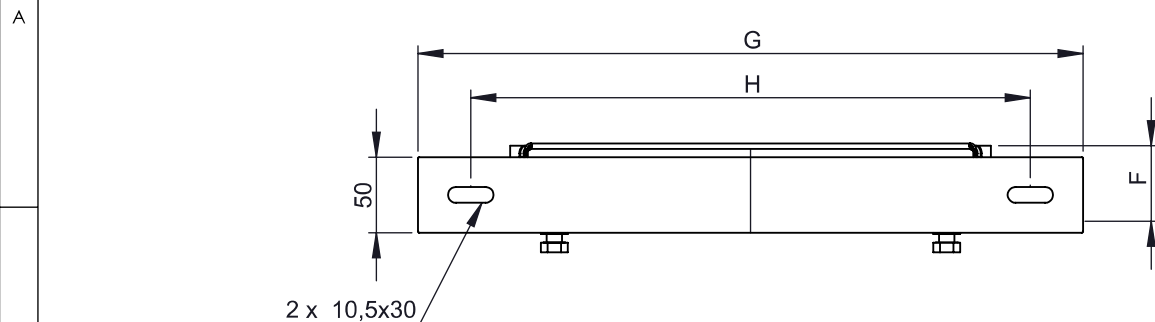
Ø	60	80	100	110	115	120	125	130	140	145	150	160	165	170	175	180	185	190	195	200
B	60	81	101	111	116	121	126	131	141	146	152	161	166	171	176	181	186	191	196	201
C	100	114					164					195								
D	50	43					50					61								
E	30	40					50													
F	35					50														
G	200																			
H	130																			

E

kg	0,88	0,96	0,98	0,99	1,0		1,01	1,2	1,21	1,22	1,23	1,24	1,25	1,31	1,32	1,33				
Ø	205	210	215	220	225	230	235	240	245	250	255	260	265	275	280	285	290	295	300	
B	206	211	216	221	226	231	236	241	246	251	256	261	266	276	284	286	291	296	301	
C	195		210					225					255							
D	61					62					75									
E	50																			
F	50																			
G	200																			
H	130																			

F

kg	1,33	1,34	1,36	1,37	1,38	1,39	1,42	1,43	1,44	1,51	1,52	1,53	1,54	1,55	1,56	
notes:	DIN ISO 13920 Tolerances B										 CHIMNEY SYSTEMS					scale
	revisions-no. A11					mm / kg										1:4
	date		name		description Wandhalter verstellbar, Wandabstand 50-150mm										format	
	drawn by		KSA												17.03.2021	A4
	checked by															sheet
	approved by															1 of 2
	modified by		KSA		30.06.2021		code WGR-ZUAC22Ø									
	drawing-no. 01-02-20-0214-000															



Beispiel für mögliche Materiallösungen

WGR	MAT
2R2	1.4301(304)-2R(IIID)
2B2	1.4301(304)-2B(IIIC)
2J2	1.4301(304)-2J(GEB)FO

Ø	315	320	325	345	350	360	365	400	415	450	465	480	500	515	550	560	565	600	615	635	650	665
B	316	321	326	346	351	361	366	401	416	451	466	481	501	516	551	561	566	601	616	636	651	666
C	295					328					417					480					635	
D	80					87					115					128					199	
E	80					150					140					240						
F	50																					
G	440					470					550					615					770	
H	370					400					480					545					700	
kg	2,37	2,38	2,39	2,41	2,42	2,54	2,59	2,61	2,95	2,97	2,99	3,02	3,03	3,32	3,34	3,38	3,4	3,43	3,45	4,16		

notes:

DIN ISO 13920 Tolerances B

revisions-no.

A11

mm / kg

Jeremias[®]
CHIMNEY SYSTEMS

scale

1:5

format

A4

sheet

2 of 2



date name

drawn by 17.03.2021 KSA

checked by

approved by

modified by 30.06.2021 KSA

description
Wandhalter verstellbar,
Wandabstand 50-150mmcode
WGR-ZUAC22Ødrawing-no.
01-02-20-0214-000

A

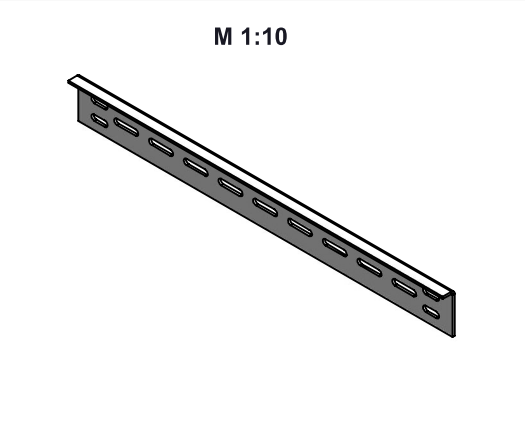
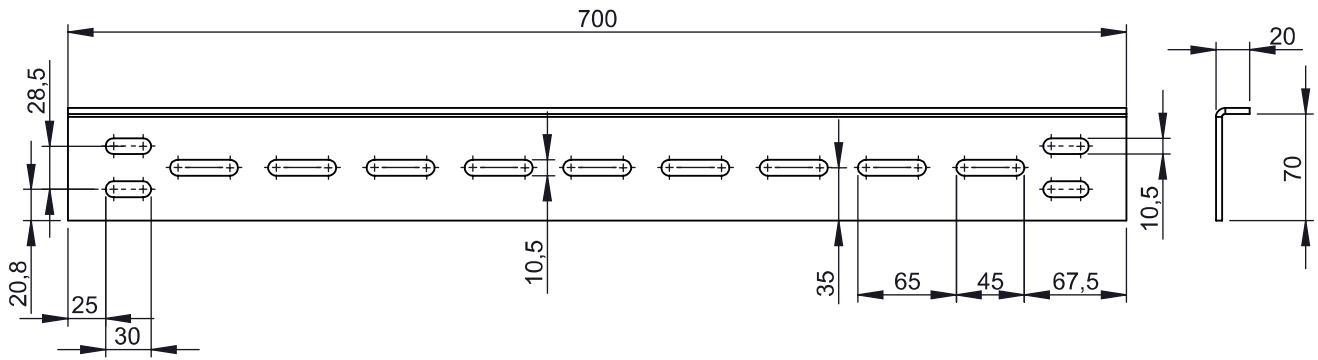
B

C

D

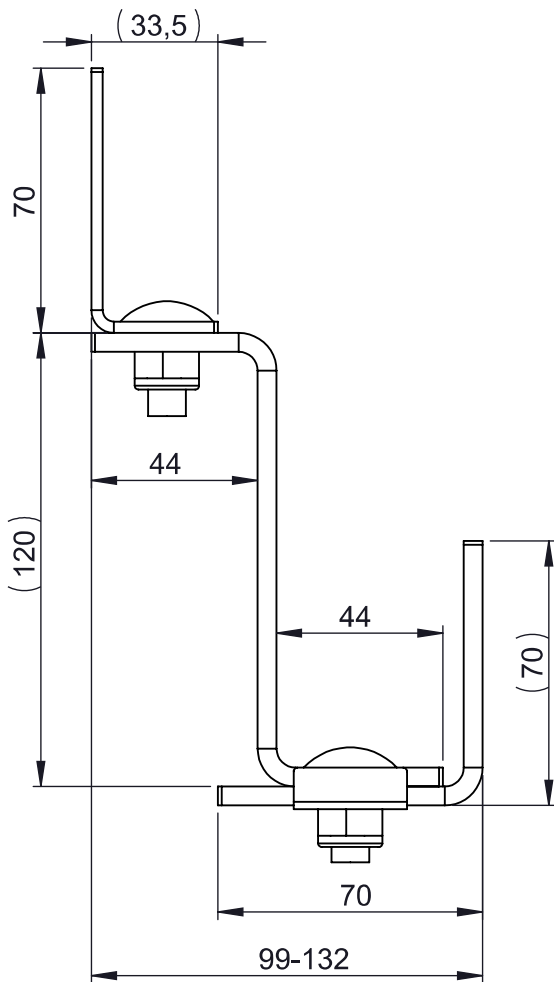
E

F

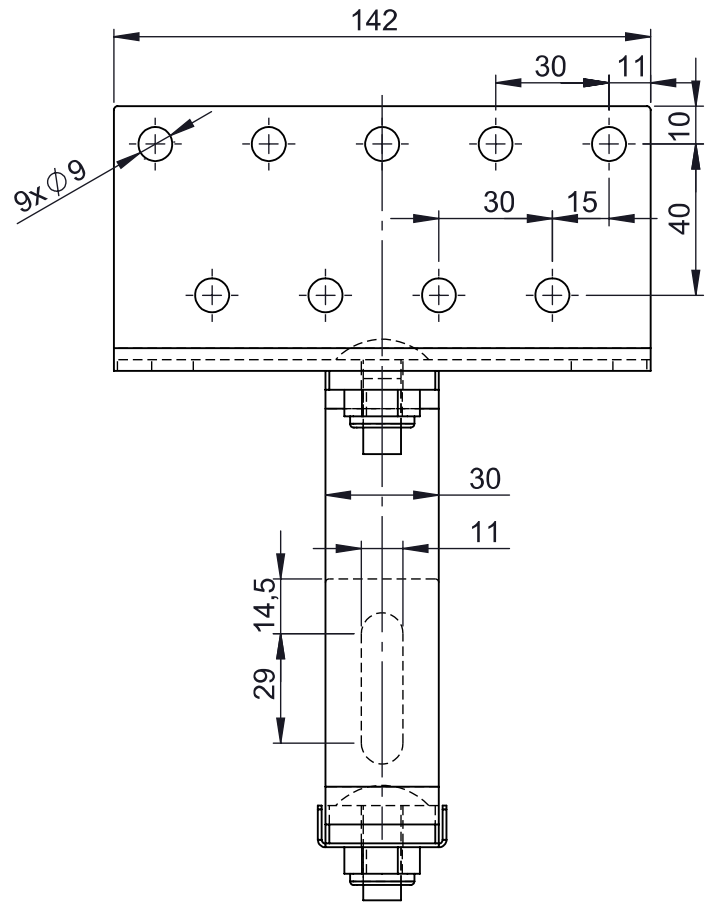


notes:	DIN ISO 13920 Tolerances B				scale
	revisions-no.	mm / kg			1:5
	A1			format	
		date	name	description L-Profil L=700mm mit Kantung 70x20mm	A4
	drawn by	1.12.2022	OPA		sheet
	checked by				1 of 1
	approved by		code		
	modified by		2B2-ZUAC2875		
			drawing-no.	01-07-00-525-000	

A

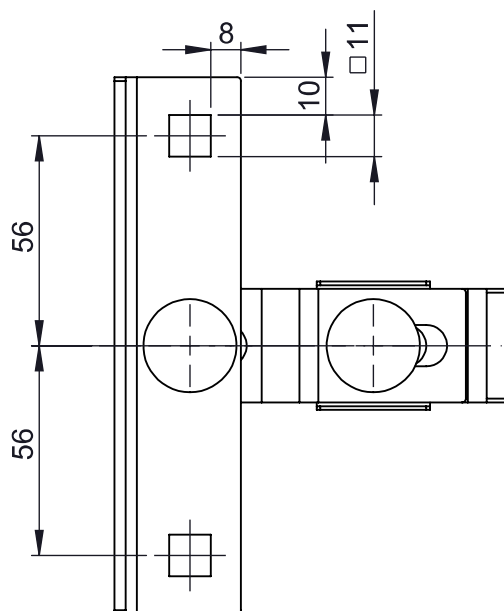


B



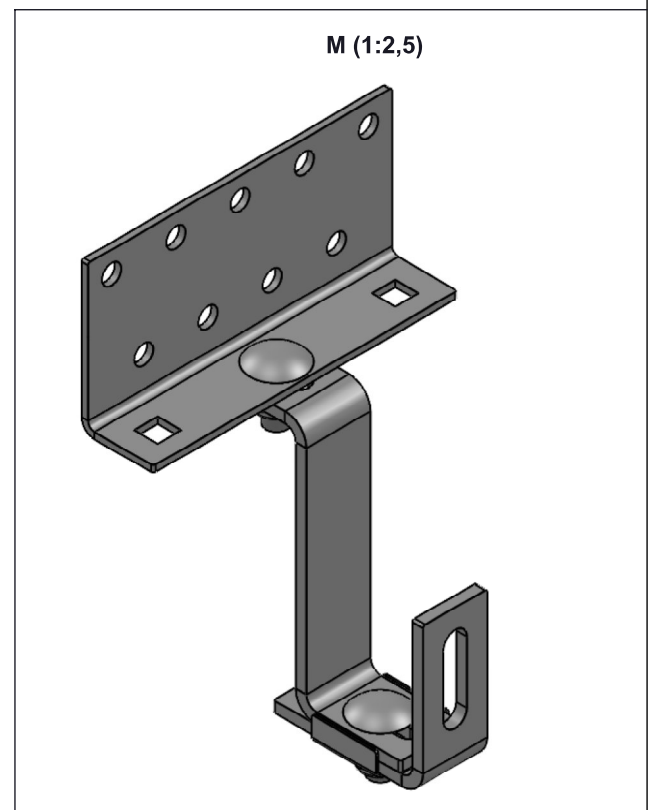
C

D



E

F



notes:

ENCD
Weight: 0,7kg

DIN ISO 13920 Tolerances B

revisions-no.

06

mm / kg

	date	name
drawn by	17.03.23	KOS
checked by	17.03.23	JAD
approved by	17.03.23	JWY
modified by	11.06.24	MWI

Jeremias[®]
CHIMNEY SYSTEMS

description Roof hook with fixing

code **2B2-ZUAC2876**drawing-no. **07-00-0525-00**

scale

1:2

format

A4

sheet

1 of 1

