



**BETRIEBSANLEITUNG**



# Kamineinsatz

LINA 45-120

LINA TV 45-120

Camina  Schmid

## Modellvarianten Lina

- Lina 4551 s
- Lina 4557 s



- Lina 4551 h
- Lina 4557 h
- Lina 4580 h



- Lina GT 4551 s
- Lina GT 4557 s



- Lina GT 4551 h
- Lina GT 4557 h



- Lina 5551 s
- Lina 5557 s



- Lina 5551 h
- Lina 5557 h
- Lina 5580 h



- Lina 6745 s
- Lina 6751 s
- Lina 6757 s



- Lina 6751 h
- Lina 6757 h
- Lina 6780 h



- Lina 6751 h Kristall+



- Lina 7351 s
- Lina 7357 s
- Lina 7363 s



Alle Rechte vorbehalten.

Nachdruck, Vervielfältigung und Weitergabe, auch auszugsweise, sind ohne schriftliche Genehmigung der Camina & Schmid Feuerdesign und Technik GmbH & Co. KG nicht gestattet.

Der Inhalt der Betriebsanleitung wird zur Herausgabe als sachlich richtig eingeschätzt, er ist aber Aktualisierungen und Änderungen unterworfen, um festgestellte Mängel zu beheben oder Konstruktionsänderungen zu folgen.

- Lina 7351 h
- Lina 7357 h
- Lina 7363 h



- Lina 7351 h Kristall+
- Lina 7363 h Kristall+



- Lina GT 7363 h Kristall+



- Lina 8751 h
- Lina 8757 h
- Lina 8770 h



- Lina 8751 h Kristall+
- Lina 8757 h Kristall+



- Lina 10051 h
- Lina 10057 h



- Lina 10051 h Kristall+



- Lina 12051 h
- Lina 12057 h



### Modellvarianten Lina TV

- Lina TV 4551 s/s
- Lina TV 4557 s/s



- Lina TV 4551 h/s
- Lina TV 4557 h/s
- Lina TV 4580 h/s



- Lina TV 5551 s/s
- Lina TV 5557 s/s



- Lina TV 5551 h/s
- Lina TV 5557 h/s
- Lina TV 5580 h/s



- Lina TV 6745 s/s
- Lina TV 6751 s/s
- Lina TV 6757 s/s



- Lina TV 6751 h/s
- Lina TV 6757 h/s
- Lina TV 6780 h/s



- Lina TV 6751 h/k Kristall+



- Lina TV 7351 s/s
- Lina TV 7357 s/s
- Lina TV 7363 s/s



- Lina TV 7351 h/s
- Lina TV 7357 h/s
- Lina TV 7363 h/s



- Lina TV 8751 h/s
- Lina TV 8757 h/s



- Lina TV 8751 h/k Kristall+



- Lina TV 10051 h/s
- Lina TV 10057 h/s



- Lina 10051 TV h/k Kristall+



- Lina TV 12051 h/s
- Lina TV 12057 h/s



## Lieferumfang

- Firebox mit Betriebs- und Montageanleitung, Hitzeschutzhandschuh, Spanschlüssel (nach Modellfront), Ofen-Lack, langen Stellfüßen (nach Modell)

## Inhaltsverzeichnis

<b>1. Sicherheit</b> .....	<b>6</b>	3.3.4	Richtig trocknen und lagern.....	16	
1.1	Zu dieser Anleitung.....	6	3.3.5	Trocknungsdauer.....	16
1.2	Warnhinweise.....	6	3.4	Holzbriketts.....	16
1.2.1	Symbole.....	6	<b>4. Vor dem Betrieb</b> .....	<b>16</b>	
1.2.2	Personenschäden.....	7	4.1	Transport.....	16
1.2.3	Sachschäden.....	7	4.1.1	Anlieferung.....	16
1.3	Sicherheitshinweise.....	7	4.1.2	Lagerung.....	16
1.4	Wichtige Informationen.....	7	4.2	Installation und Abnahme.....	17
1.5	Zielgruppen.....	7	4.3	Inbetriebnahme.....	17
1.5.1	Betreiber.....	7	4.3.1	Erstinbetriebnahme durch die Fachkraft.....	17
1.5.2	Fachkraft.....	7	4.3.2	Inbetriebnahme durch den Betreiber.....	17
1.6	Normen und Richtlinien.....	7	<b>5. Bedienung</b> .....	<b>17</b>	
1.7	CE-Kennzeichnung und Typenschild.....	8	5.1	Informationen zum Heizbetrieb.....	18
1.8	Bestimmungsgemäße Verwendung.....	9	5.2	Bedienelemente.....	18
1.8.1	Kamineinsätze.....	9	5.2.1	Bedienelemente Fülltür, hochschiebbar.....	18
1.8.2	Brennstoffe.....	9	5.2.2	Bedienelemente Fülltür, schwenkbar.....	18
1.8.3	Verbrennungsluftversorgung.....	9	5.2.3	Fülltüren und Türgriffe.....	18
1.8.4	Geschlossener Betrieb.....	9	5.2.4	Verstellhebel „Zuluft“.....	19
1.8.5	Mehrfachbelegung.....	9	5.3	Beschickung.....	19
1.8.6	Reinigung, Wartung und Störungsbehebung.....	9	5.3.1	Vorbereitung vor jedem Anheizen.....	19
1.9	Zu Ihrer Sicherheit!.....	9	5.3.2	Empfohlene Schichtung.....	19
1.10	Verhalten im Notfall.....	11	5.3.2.1	Ohne Nachlegen.....	19
1.10.1	Im Brandfall.....	11	5.3.2.2	Mit Nachlegen.....	19
1.10.2	Bei Schornsteinbrand.....	11	5.4	Feuer anzünden.....	20
1.11	Brandschutz.....	11	5.5	Phasen des Heizvorgangs.....	20
1.11.1	Fußboden vor der Feuerraumöffnung.....	11	5.5.1	Abbrandphase 1: Anheiz- und Heizphase.....	20
1.11.2	Bauteile aus brennbaren Baustoffen.....	12	5.5.2	Abbrandphase 2: Leistungsphase.....	21
1.11.2.1	Innerhalb des Strahlungsbereiches.....	12	5.5.3	Abbrandphase 3: Glutphase.....	21
1.11.2.2	Außerhalb des Strahlungsbereiches.....	12	5.6	Verbrennung auf Ascherost.....	21
<b>2. Angaben zum Produkt</b> .....	<b>13</b>	5.7	Kamineinsatz wird zu heiß.....	21	
2.1	Aufbau Lina/Lina TV schwenkbar.....	13	5.8	Heizen in der Übergangszeit.....	21
2.2	Aufbau Lina/Lina TV hochschiebbar.....	13	5.9	Betriebspause.....	21
2.3	Gewicht und Abmessungen.....	14	<b>6. Angaben für den Störfall</b> .....	<b>22</b>	
2.4	Funktion.....	14	<b>7. Pflege der Heiztechnik</b> .....	<b>22</b>	
2.4.1	Feuerraum.....	14	7.1	Hinweise zur Reinigung.....	22
2.5	Heiztechnik und Umwelt.....	14	7.1.1	Glaskeramik der Fülltür reinigen.....	22
<b>3. Brennstoffe</b> .....	<b>14</b>	7.1.2	Reinigung der Metalloberfläche.....	22	
3.1	Unzulässige Brennstoffe.....	14	7.1.3	Asche entfernen.....	22
3.2	Zulässige Brennstoffe.....	15	7.1.4	Reinigung der Verbrennungsluftkanäle.....	22
3.3	Scheitholz.....	15			
3.3.1	Empfohlene Restfeuchte.....	15			
3.3.2	Heizverhalten von Holz.....	15			
3.3.3	Heizwert des Holzes.....	16			

7.1.5	Fülltür hochschiebbar in Reinigungsposition.....	23
7.1.6	Rückseitige Tür kippbar in Reinigungsposition, Modell Lina TV Kristall+.....	24
7.2	Tipps bei Störungen.....	25
<b>8.</b>	<b>Instandhaltungs-Tipps.....</b>	<b>26</b>
8.1	Risse in der Brennräumeauskleidung.....	26
8.2	Lackschäden.....	26
<b>9.</b>	<b>Prüfung und Wartung.....</b>	<b>26</b>
9.1	Sicherheitstechnische Prüfung.....	26
9.2	Wartung.....	26
9.3	Wartungshinweise.....	26
9.3.1	Bei Betriebsstörungen, Defekten.....	26
9.3.2	Nach Betriebspausen.....	26
<b>10.</b>	<b>Zerlegung und Entsorgung.....</b>	<b>26</b>
<b>11.</b>	<b>Umweltschutz.....</b>	<b>26</b>
<b>12.</b>	<b>Technische Daten.....</b>	<b>27</b>
<b>13.</b>	<b>Produktdatenblätter - (EU) 2015/1186.....</b>	<b>30</b>
<b>14.</b>	<b>Energielabel.....</b>	<b>32</b>
<b>15.</b>	<b>Technische Daten - (EU) 2015/1185.....</b>	<b>33</b>
<b>16.</b>	<b>Allg. Garantiebedingungen.....</b>	<b>34</b>

## 1. Sicherheit

### 1.1 Zu dieser Anleitung

Dies ist die Originalbetriebsanleitung in der Sprache Deutsch. Die Kamineinsätze sind nach dem neuesten Stand der Technik und den anerkannten sicherheitstechnischen Regeln gebaut. Diese Betriebsanleitung hilft Ihnen, die Heiztechnik sicher und fachgerecht zu handhaben. Die Einhaltung dieser Betriebsanleitung dient Ihrer Sicherheit und ist Voraussetzung für eine einwandfreie Funktion wie auch einem umweltverträglichen Betrieb. Sie richtet sich an alle Personen, die dieses Gerät handhaben.

Das Produkt darf nur in einem sicherheitstechnisch einwandfreien Zustand (z. B. intakte Dichtungen) und bestimmungsgemäß verwendet werden. Bei unsachgemäßer Bedienung sowie bei der Verwendung anderer als der genannten Brennstoffe erlischt die Gewährleistung des Herstellers und der Garantieanspruch.

### 1.2 Warnhinweise

#### 1.2.1 Symbole



Das Symbol „VORSICHT“ weist auf mögliche Gefahren für Personen hin.



Das Symbol „i“ weist auf wichtige Informationen hin.



Das Verbotssymbol kennzeichnet Dinge, die Sie unbedingt unterlassen sollten. Das Nichtbeachten dieser Hinweise kann zur Folge haben, dass sämtliche Gewährleistungen und Haftungsansprüche des Betreibers erlöschen.



Symbol „Anleitung beachten“ weist auf die Einhaltung der Bedienvorschriften hin.

## 1.2.2 Personenschäden

Warnhinweise mit dem Symbol „VORSICHT“ geben Aufschluss über mögliche Restgefahren für Personen, die beim Umgang mit diesem Gerät entstehen können. Zusätzlich kennzeichnen Signalwörter die Art und Schwere der Gefahr.

### **GEFAHR**

**GEFAHR** – kennzeichnet eine unmittelbar drohende Gefahr, die zu schweren Körperverletzungen oder zum Tod führt.

### **WARNUNG**

**WARNUNG** – kennzeichnet eine möglicherweise gefährliche Situation, die zu schweren Körperverletzungen oder zum Tod führen könnte.

### **VORSICHT**

**VORSICHT** – kennzeichnet eine möglicherweise gefährliche Situation, die zu leichten Körperverletzungen führen könnte.

## 1.2.3 Sachschäden

Warnhinweise geben Aufschluss über mögliche Restgefahren, die beim Umgang mit den Kamineinsätzen zu Sachschäden an den Kamineinsätzen oder der Umgebung führen können.

### **ACHTUNG**


**ACHTUNG** – kennzeichnet eine möglicherweise gefährliche Situation, die zu Sach- und Umweltschäden führen könnte.

## 1.3 Sicherheitshinweise

### **SICHERHEITSHINWEIS**

**SICHERHEITSHINWEIS** – gibt wichtige Informationen für die sichere Anwendung des Produktes und weist auf mögliche Gefährdungen hin. Sie gibt Hinweise, wie Gefährdungen vermieden werden können.

## 1.4 Wichtige Informationen

 Mit dem Symbol „i“ gekennzeichnete Informationen sind nützliche Hinweise, die Ihnen den Umgang mit den Kamineinsätzen erleichtern.

## 1.5 Zielgruppen

### 1.5.1 Betreiber


Der Betreiber ist der Bauherr und Anwender der Heiztechnik oder derjenige, dem der technische Betrieb dieser Anlage übertragen wurde. Er ist verpflichtet, sich über die sichere und fachgerechte Bedienung und Pflege des Kamineinsatzes zu informieren sowie das Produkt in einem sicherheitstechnisch einwandfreien Zustand und bestimmungsgemäß zu verwenden.

### 1.5.2 Fachkraft

Als Fachkraft wird eine Person bezeichnet, die aufgrund ihrer fachlichen und sicherheitstechnischen Ausbildung wie auch ihrer praktischen Erfahrungen für das Planen und Aufbauen der Feuerstätte geeignet ist. Tätigkeiten wie Wartung, Instandhaltung und Prüfung des Kamineinsatzes gehören ebenfalls zu den Aufgaben.

## 1.6 Normen und Richtlinien

Beim Einbau und Betrieb der Feuerstätte müssen die nationalen und europäischen Normen sowie die nationalen und örtlichen Bestimmungen eingehalten werden. Es gelten die örtlichen, feuerpolizeilichen und baurechtlichen Vorschriften sowie die VDE-Vorschriften.

 Weiterführende Informationen finden Sie in der beigefügten Montageanleitung.

## 1.7 CE-Kennzeichnung und Typenschild

Die Kamineinsätze entsprechen den europäischen Richtlinien sowie den ergänzenden nationalen Anforderungen. Mit der CE-Kennzeichnung am Typenschild des Gerätes bestätigt der Hersteller Camina & Schmid Feuerdesign und Technik GmbH & Co. KG, dass die Konformität des Produkts mit dessen erklärter Leistung besteht.

Sie können die Leistungserklärung des Produktes nach (EU) 305/2011 anfordern:

Bei Ihrem Fachhändler/Importeur oder

E-Mail: [info@camina-schmid.de](mailto:info@camina-schmid.de)

Internet: [www.camina-schmid.de/leistungserklaerungen](http://www.camina-schmid.de/leistungserklaerungen)

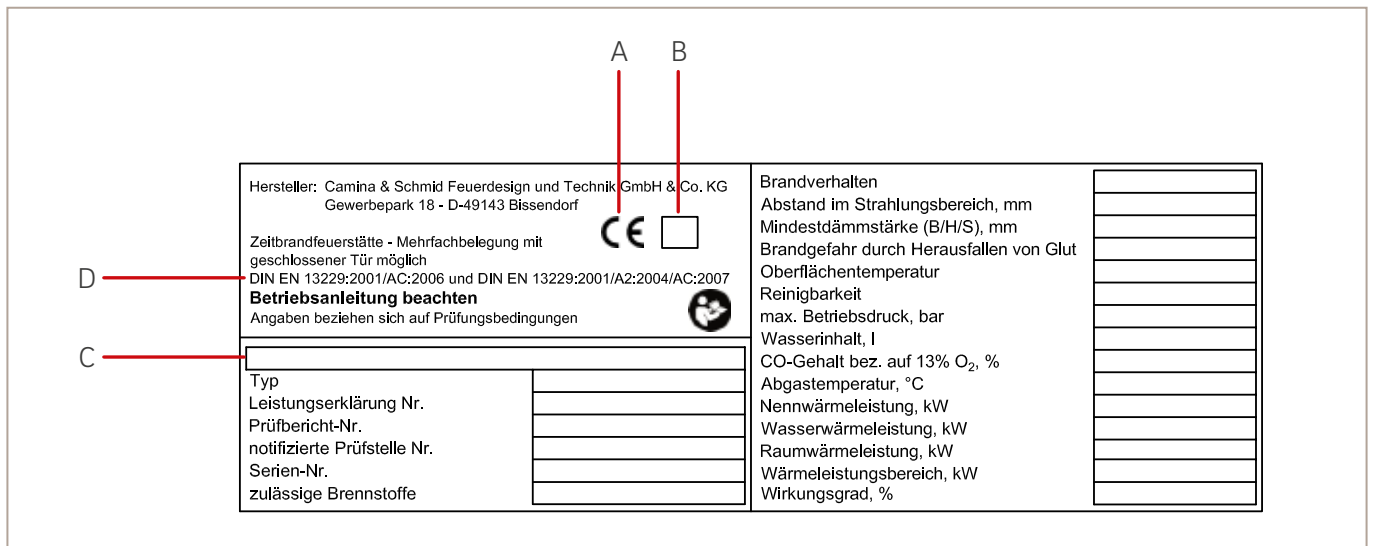


Abb. 1: Typenschild

Nr.	Typ
A	CE-Kennzeichnung nach (EG) Nr. 765/2008
B	Jahr, in dem die CE-Kennzeichnung zuerst angebracht wurde
C	Verwendungszweck
D	Fundstelle der harmonisierten Norm

**i** Die Angaben auf dem Typenschild dienen der eindeutigen Identifizierung des Gerätes.

Bei Geräten mit Aschekasten befindet sich das Typenschild am Korpusboden.



Abb. 2: Beispiel Typenschild am Korpusboden

**Bauteile:**

A = Aschekasten

B = Typenschild am Korpusboden



## 1.8 Bestimmungsgemäße Verwendung

### 1.8.1 Kamineinsätze

Die Kamineinsätze sind Zeitbrandfeuerstätten nach EN 13229. Diese dürfen nur als Einzelraumfeuerungsanlagen betrieben werden. Andere Verwendungen – wie die Nutzung als alleinige Wohnungsheizung für alle Wohnräume – sind nicht zulässig.

Die Kamineinsätze dienen zur Erwärmung der Raumluft. Sie sind vorrangig zur Beheizung von einzelnen Wohnräumen zugelassen und dürfen nur innerhalb dieser betrieben werden.

### 1.8.2 Brennstoffe

Die Kamineinsätze dürfen nur mit naturbelassenem, luftgetrocknetem Scheitholz mit einer Restfeuchte von maximal 20 % oder Presslingen aus naturbelassenem Holz nach ISO 17225-3 betrieben werden. Die Verwendung anderer Brennstoffe ist nicht zulässig.

### 1.8.3 Verbrennungsluftversorgung

Für den Verbrennungsvorgang ist das Vorhandensein von Sauerstoff erforderlich. Die Kamineinsätze sind als raumluftabhängige Feuerungsanlagen konstruiert und gebaut. Die Zuluft wird über eine Öffnung im unteren Teil des Gerätes zugeführt. Bei der Planung, Aufstellung und im Betrieb der Kamineinsätze ist für eine ausreichende Verbrennungsluftzufuhr zu sorgen, die einen optimalen Verbrennungsvorgang ermöglicht.

Angaben zum Verbrennungsluftbedarf der einzelnen Gerätetypen sind Kapitel 12 „Technische Daten“ zu entnehmen. Eine Verbrennungsluftleitung muss berechnet werden.

### 1.8.4 Geschlossener Betrieb

Die Kamineinsätze dürfen nur mit geschlossener Fülltür betrieben werden. Im Betrieb darf die Fülltür nur kurzzeitig zum Auf- und Nachlegen von Brennstoffen geöffnet werden. Sind die Kamineinsätze außer Betrieb, müssen alle Türen und Einstellrichtungen geschlossen sein.

### 1.8.5 Mehrfachbelegung

Die Eignung der Kamineinsätze für eine Mehrfachbelegung ist Kapitel 12 „Technische Daten“ zu entnehmen. Hier gelten insbesondere die Angaben für den geschlossenen Betrieb. Sind alle Türen und Einstellrichtungen geöffnet, kann dies zu funktionalen Störungen an weiteren Feuerstätten führen, die an dem Schornstein angeschlossen sind.

## 1.8.6 Reinigung, Wartung und Störungsbehebung

Reinigungs- und Wartungsintervalle sind einzuhalten und Störungen umgehend zu beseitigen. Diese Maßnahmen gehören zur bestimmungsgemäßen Verwendung!

## 1.9 Zu Ihrer Sicherheit!

### **GEFAHR**

**Das Nichtbeachten von Sicherheitshinweisen kann zu schweren Personen- sowie Sach- und Umweltschäden führen.**



#### **Anleitung beachten**

Diese Betriebsanleitung ist vor dem Gebrauch der Feuerstätte sorgfältig zu lesen! Sie ist an einem sicheren Ort aufzubewahren!

### **SICHERHEITSHINWEIS**

#### **Für die Fachkraft:**

Hinweise für die sichere und fachgerechte Planung, Montage und Installation des Produktes finden Sie in der beigefügten Montageanleitung!

### **SICHERHEITSHINWEIS**

#### **Bedienfehler können Personen- und/oder Sachschäden zur Folge haben!**

Es ist darauf zu achten, dass nur Personen Zugang haben, die in der Lage sind, die Feuerstätte sachgerecht zu bedienen! Kinder dürfen die Feuerstätte nicht unbeaufsichtigt bedienen! Darauf achten, dass Kinder während des Heizbetriebes einen ausreichenden Sicherheitsabstand zum Gerät einhalten!



#### **Es ist verboten, Veränderungen an dem Gerät vorzunehmen!**

Eine Veränderung des Gerätes kann zu erheblichen Beeinträchtigungen in der Funktion führen! Dies kann Sachschäden verursachen und in Folge dessen Personen in Gefahr bringen! Es dürfen nur Original-Ersatzteile eingesetzt werden!

## ⚠ VORSICHT

### Explosionsgefahr!

Vor der Feuerstelle entstehen hohe Temperaturen, die explosive Materialien erhitzen können!

Während des Betriebs der Feuerstätte keine explosiven Materialien in der Nähe ablegen und/oder lagern.

Sicherheitsabstände einhalten!

## ⚠ WARNUNG

### Brandgefahr!

Vor und an der Feuerstelle entstehen hohe Temperaturen. Zudem können bei geöffneter Fülltür Funken herausspringen.

Fülltür während des Heizbetriebes geschlossen halten! Sie dürfen nur kurzzeitig zum Auf- oder Nachlegen des Brennmaterials geöffnet werden!

Während des Betriebs der Feuerstätte keine brennbaren Materialien in der Nähe ablegen und/oder lagern!

Keine brennbaren Gegenstände auf heißen Oberflächen abstellen.

Sicherheitsabstände einhalten!

Angaben zu den Sicherheitsabständen sind Kapitel 1.11 „Brandschutz“ zu entnehmen.

## ⚠ WARNUNG

### Gefährliche Gase!

Durch den starken Entgasungsprozess bei Festbrennstoffen und in Kombination mit einem zu geringen Schornsteinzug kann es beim Öffnen der Fülltür zum Austritt von giftigem Rauch und Heizgas kommen.

Fülltür während des Heizbetriebes geschlossen halten! Sie dürfen nur kurzzeitig zum Auf- oder Nachlegen des Brennmaterials geöffnet werden!

Darauf achten, dass Türen mit Selbstschließfunktion stets manuell verriegelt werden müssen!

Kamineinsätze nur mit geschlossenen Fülltüren betreiben!

## ⚠ WARNUNG

### Gefährliche Gase!

Speziell während der Übergangszeiten (z. B. Herbst oder Frühjahr) oder bei schlechten Wetterverhältnissen (z. B. Nebel, starker Wind usw.) kann es zu geringem Förderdruck im Schornstein kommen.

Fülltür während des Heizbetriebes geschlossen halten!

Darauf achten, dass Fülltüren mit Selbstschließfunktion stets manuell verriegelt werden müssen!

Vor dem Starten der Heizperiode die Heiztechnik und den Schornstein prüfen!

## ⚠ WARNUNG

### Gefährliche Gase!

Die Kamineinsätze sind raumluftabhängige Feuerstätten.

Bei gleichzeitigem Betrieb von Geräten wie luftabsaugende Anlagen (z. B. Lüftungsanlagen, Dunstabzugshauben) kann der Förderdruck des Schornsteins negativ beeinflusst werden!

Verbrennungsluftversorgung und Frischluftzufuhr sicherstellen!

Für ausreichende Belüftung in den Aufstellräumen sorgen!

Vor dem Starten der Heizperiode die Heiztechnik und den Schornstein prüfen!

## ⚠ VORSICHT

### Heiße Oberflächen!

Verbrennungsgefahr durch das Berühren heißer Oberflächen!

Durch den Heizbetrieb erwärmt sich insbesondere die Front des Kamineinsatzes erheblich.

Fülltür, Griffe und Kaminteile werden im Betrieb heiß.

Sicherheitsabstände einhalten!

Vor Tätigkeiten – wie das Nachlegen von Brennholz – stets den beigefügten Hitzeschutzhandschuh (siehe Service-Box) benutzen!

## ⚠ SICHERHEITSHINWEIS

### Verbrennungsgefahr durch Flammen und heiße Gase!

Beim Verbrennungsvorgang entstehen Flammen am Brennholz und heiße Gase in dem Feuerraum des Gerätes. Feuerstätte so bedienen, dass kein direkter Kontakt zur Flamme und/oder den Heizgasen entsteht.

## ⚠ SICHERHEITSHINWEIS

**Reinigungs- und Wartungsintervalle sind einzuhalten und Störungen sind umgehend zu beseitigen.**

## 1.10 Verhalten im Notfall

### 1.10.1 Im Brandfall

#### Richtiges Verhalten im Brandfall:

1. Niemals sich selbst oder andere Personen in Lebensgefahr bringen!
2. Andere Personen warnen!
3. Feuerstätte sofern möglich außer Betrieb nehmen!
4. Rufen Sie die Feuerwehr!

### 1.10.2 Bei Schornsteinbrand

#### ⚠ SICHERHEITSHINWEIS

**Bei Schornsteinbrand können Temperaturen über 1.000 °C entstehen.**

Niemals mit Wasser löschen, da es explosionsartig verdampft und dabei sein Volumen um ein Vielfaches (10 l Wasser ergeben 17.000 l Dampf) vergrößert.

Rußablagerungen im Schornstein können in Brand geraten. Sie entstehen durch Nutzung von zu nassem Holz oder unzulänglicher Reinigung des Schornsteins.

#### Richtige Vorgehensweise beim Schornsteinbrand:

1. Drosseln Sie die Verbrennungsluftzufuhr!
2. Rufen Sie die Feuerwehr!
3. Alle brennbaren Materialien (z. B. Möbel) auf ganzer Höhe vom Schornstein entfernen.
4. Zugang zu den Reinigungsöffnungen (z. B. Keller und Dachboden) ermöglichen.

#### Vor erneuter Inbetriebnahme der Feuerstätte:

1. Fachkraft/Schornsteinfeger informieren und den Schornstein auf Schäden kontrollieren lassen.
2. Ursache für den Schornsteinbrand durch die Fachkraft/Schornsteinfeger feststellen und beheben lassen.

## 1.11 Brandschutz

Alle am Aufstellort gültigen Vorschriften der Landesbauordnung, der Feuerungsverordnung, Verwaltungs- und Versicherungsvorschriften sind einzuhalten. Nationale und örtliche Bestimmungen müssen erfüllt werden. Sollten im Aufstellungsland keine Regularien zum Brandschutz vorhanden sein, empfehlen wir die nachfolgenden „Fachregeln für Ofen- und Luftheizungsbau“ (TROL).

### 1.11.1 Fußboden vor der Feuerraumöffnung

Vor allen Feuerraumöffnungen sind Fußböden aus brennbaren Baustoffen durch einen Belag aus nicht brennbaren Baustoffen zu schützen. Der Belag muss sich nach vorn um mindestens 500 mm und zur Seite um mindestens 300 mm über die Feuerraumöffnung hinaus erstrecken. Auf einen Fußbodenschutz vor Feuerraumöffnungen, die im bestimmungsgemäßen Betrieb nur zur Reinigung und Wartung zu öffnen sind, kann ggf. verzichtet werden.

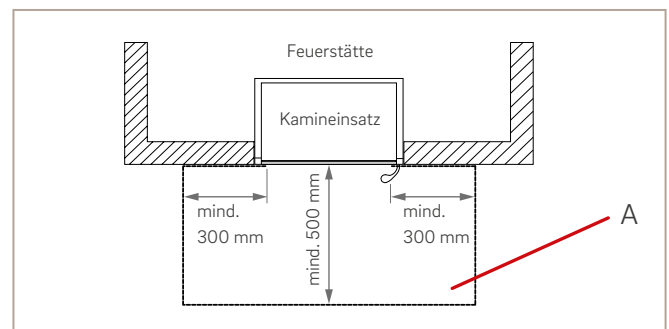


Abb. 3: Fußbodenschutz im Bereich vor der Feuerraumöffnung, Lina, Lina TV

#### Bezeichnung:

A = Belag aus nicht brennbaren Baustoffen

## 1.11.2 Bauteile aus brennbaren Baustoffen

### 1.11.2.1 Innerhalb des Strahlungsbereiches

Für Bauteile aus brennbaren Baustoffen oder brennbaren Bestandteilen sowie Einbaumöbel in der Nähe von Feuerstätten sind nachfolgende Sicherheitsabstände zu berücksichtigen: Von der Feuerraumöffnung müssen nach vorn/oben und zu den Seiten mindestens 800 mm Abstand zu den brennbaren Bauteilen vorgesehen werden.

Bei Anordnung eines Strahlungsschutzes, der auf beiden Seiten belüftet wird, genügt ein Abstand von 400 mm. Dabei muss der belüftete Abstand des Strahlungsschutzes mindestens 20 mm betragen.



Die schematische Darstellung des Strahlungsbereichs ist auf die verschiedenen Geräte zu übertragen. Der Strahlungsbereich ergibt sich aus der Kreuzung im Feuerraum bis zur Vorderkante des Feuerraums.

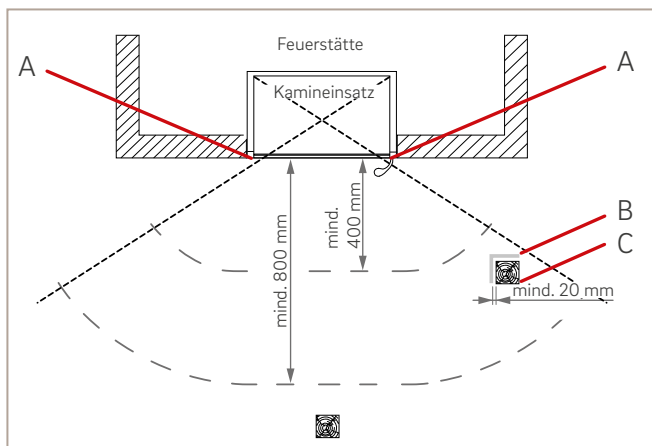


Abb. 4: Schutz von brennbaren Bauteilen im Strahlungsbereich vor der Feuerraumöffnung, Lina, Lina TV

#### Bezeichnung:

- A = Vorderkante Feuerraum
- B = belüfteter Strahlungsschutz
- C = Bauteil aus brennbaren Baustoffen, z. B. Möbel, Raumtextilien

### 1.11.2.2 Außerhalb des Strahlungsbereiches

Für Bauteile aus brennbaren Baustoffen oder brennbaren Bestandteilen sowie Einbaumöbel sind nachfolgende Sicherheitsabstände zu berücksichtigen:

Von den freien Außenflächen der Verkleidung zum Aufstellraum müssen mindestens 50 mm Abstand zu brennbaren Baustoffen oder brennbaren Bestandteilen und zu Einbaumöbeln gehalten werden.

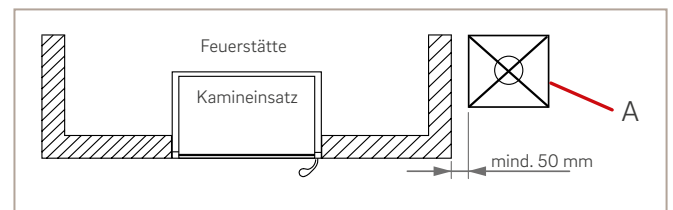


Abb. 5: Schutz und Abstände bei beheizten Flächen, Lina, Lina TV

#### Bezeichnung:

- A = Bauteil aus brennbaren Baustoffen, z. B. Möbel, Raumtextilien

## 2. Angaben zum Produkt

### 2.1 Aufbau Lina/Lina TV schwenkbar

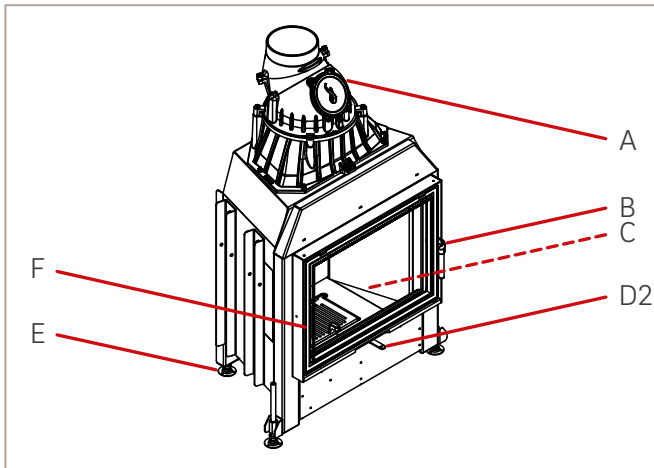


Abb. 6: Am Beispiel Lina 6751 s

### 2.2 Aufbau Lina/Lina TV hochschiebbar

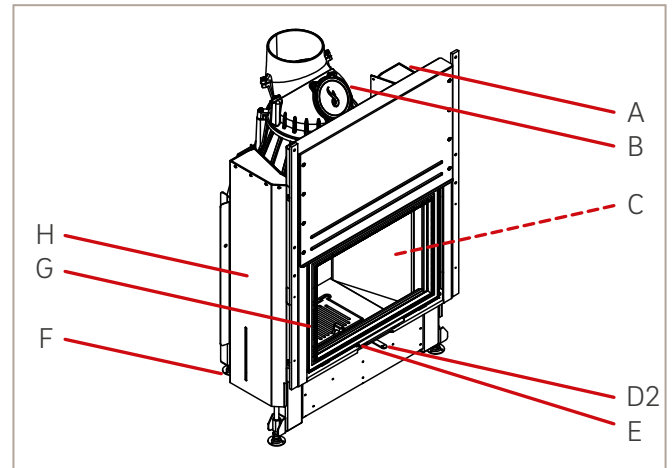


Abb. 8: Am Beispiel Lina 6751 h

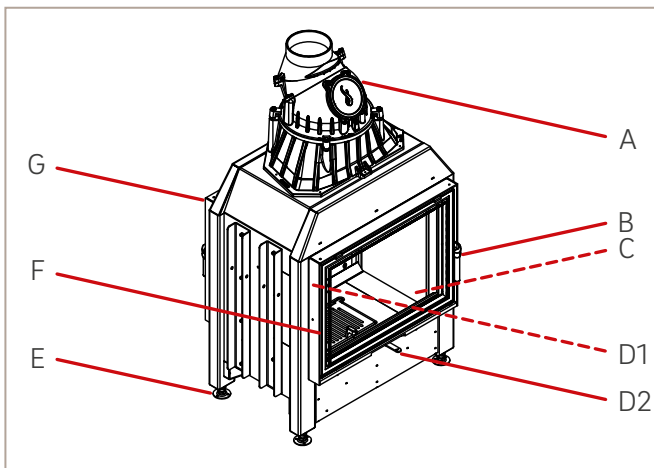


Abb. 7: Am Beispiel Lina TV 6751 s/s

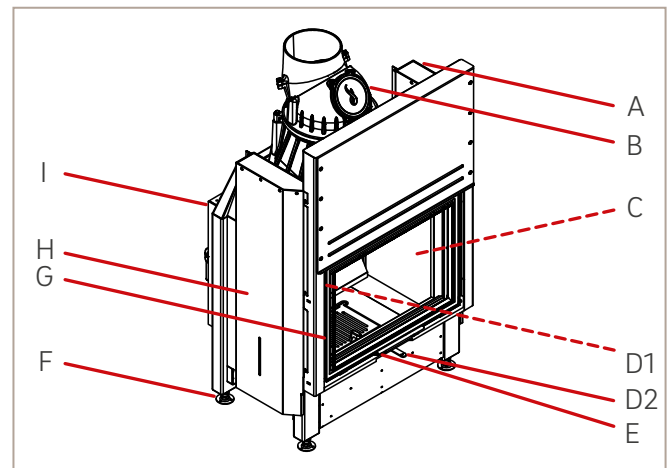


Abb. 9: Am Beispiel Lina TV 6751 h/s

#### Bauteile:

- A = Gusskuppel
- B = Türgriff, schwenkbar
- C = Innenauskleidung
- D1 = Verstellhebel „Zuluft“
- D2 = Verstellhebel „Zuluft“
- E = Stellfuß M16
- F = Fülltür mit Glaskeramik, schwenkbar
- G = rückseitige Tür, schwenkbar

**i** Weiterführende Informationen zu den Gerätetypen sind Kapitel 12 „Technische Daten“ zu entnehmen.

**i** Beispielhafter Aufbau, die anderen Typen sind ähnlich.

#### Bauteile:

- A = Gewichtsschachtabdeckung rechts
- B = Gusskuppel
- C = Innenauskleidung
- D1 = Verstellhebel „Zuluft“
- D2 = Verstellhebel „Zuluft“
- E = Türgriff, hochschiebbar
- F = Stellfuß M16
- G = Fülltür mit Glaskeramik, hochschiebbar
- H = Gewichtsschachtabdeckung links
- I = rückseitige Tür, schwenkbar

## 2.3 Gewicht und Abmessungen

Gewicht und Abmessungen des Produktes variieren je nach Typ und Ausstattungsvariante. Zur Identifizierung des Gerätes finden Sie wichtige Informationen – wie die Serien-Nummer – auf dem angebrachten Typenschild.

## 2.4 Funktion

Die Kamineinsätze sind raumluftabhängige Feuerungsanlagen und erfüllen folgende Funktion:

- Einzelraumheizung durch Warmluft- und Strahlungswärme, die durch den Abbrand in dem Feuerraum entsteht.

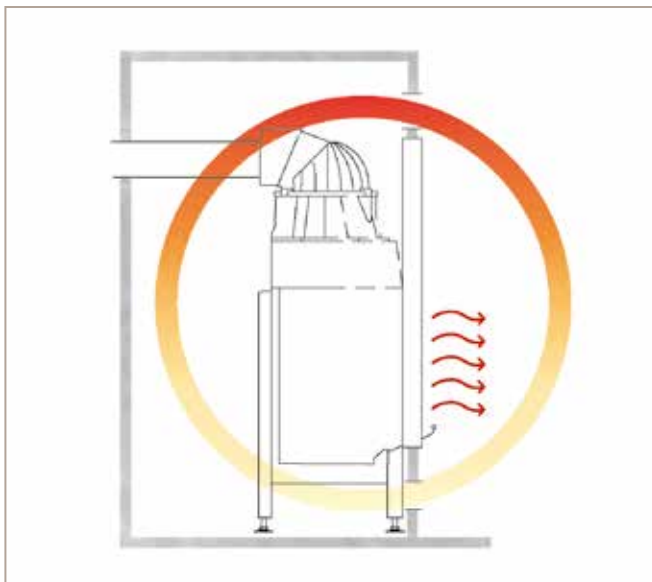


Abb. 10: Heizkreislauf, Schema

### 2.4.1 Feuerraum

Der Feuerraum dient zum Verbrennen von Holzbrennstoffen. Der für die Verbrennung erforderliche Sauerstoff wird durch Öffnungen im unteren Teil des Gerätes zugeführt. Die Heizgase, die durch den Verbrennungsvorgang entstehen, werden über einen Abgasanschlussstutzen abgeführt. Für eine höhere Effizienz können nach dem Kamineinsatz sogenannte Nachschaltungen angeschlossen werden. Diese können je nach Bauart für eine höhere konvektive Leistung, Wärmespeicherung oder einer Erwärmung von Heizwasser führen. Die Abgase werden anschließend über das Heizgasrohr zum Schornstein transportiert. Die entstandene Holzasche verbleibt bei rostloser Feuerung im Feuerraum, bei Einsätzen mit Aschekasten wird diese unterhalb des Feuerraums aufgefangen.

## 2.5 Heiztechnik und Umwelt

Holz ist Energie, die ständig nachwächst und im Kreislauf der Natur CO<sub>2</sub>-neutral für die Umwelt nutzbar ist.

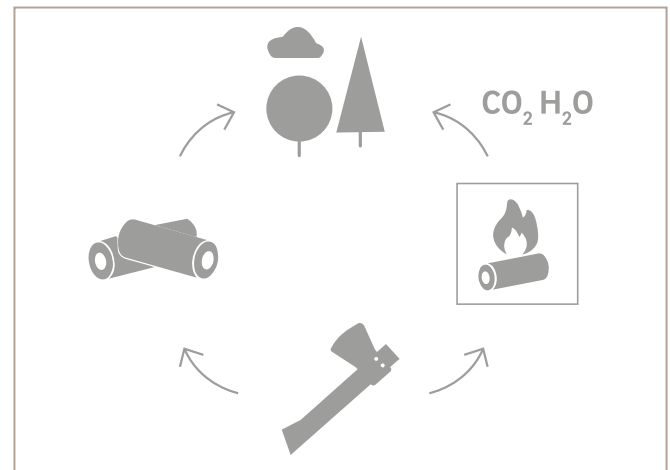


Abb. 11: Umwelt- und Holzkreislauf

Die Kamineinsätze sind für eine optimale Verbrennung mit einem geringen CO<sub>2</sub>-Ausstoß technisch vorbereitet und erreichen eine hohe Energieeffizienzklasse.

Voraussetzung für die optimale Nutzung dieser Heiztechnik ist die fachgerechte Planung und Installation des Gerätes durch den Fachbetrieb sowie eine regelmäßige Pflege und Wartung der Feuerstätte.

Zudem wirkt sich die Auswahl der Brennstoffe positiv auf die Effizienz der Verbrennung in der Feuerstätte aus.

## 3. Brennstoffe



### **VERBOT! Abfall ist als Brennstoff verboten!**

Es dürfen nur die für das Gerät zugelassenen Brennstoffe verwendet werden!

Die Kamineinsätze sind ausschließlich für Scheitholz und Holzbriketts konzipiert. Kohle, Torf, Holzpellets oder andere Brennstoffe dürfen nicht verwendet werden!

### 3.1 Unzulässige Brennstoffe

Waldfrisches, imprägniertes, lackiertes, verleimtes oder beschichtetes Holz, Spanplatten, Hobel- und Sägespäne, Rinden- und Spanplattenabfälle, Kartonagen, Altpapierbriketts, Kunststoffe und Haushaltsabfälle sind unzulässige Brennstoffe!

Sie führen mit ihren Verbrennungsrückständen nicht nur zu unkontrollierten Luftbelastungen, sondern wirken sich auch negativ auf die Funktion und Lebensdauer des Schornsteins und des Kamineinsatzes aus. Die Folgen sind hohe Störanfälligkeit und schneller Verschleiß. Dies kann zu kostenaufwendigen Sanierungsmaßnahmen oder sogar einem Austausch des Gerätes führen. Bei Verwendung nicht zugelassener Brennstoffe erlischt jegliche Garantie oder Gewährleistungsanspruch.

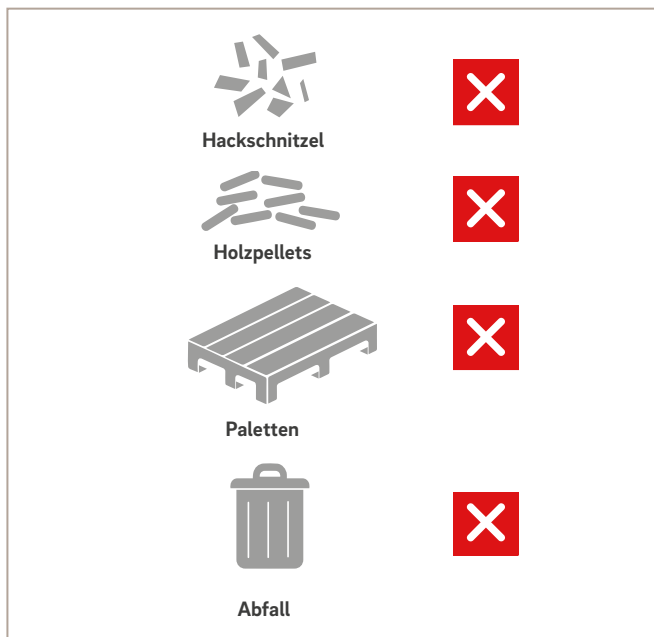


Abb. 12: Beispiele für unzulässige Brennstoffe

### 3.2 Zulässige Brennstoffe

Scheitholz und Holzbriketts sind für Kamineinsätze zugelassen.

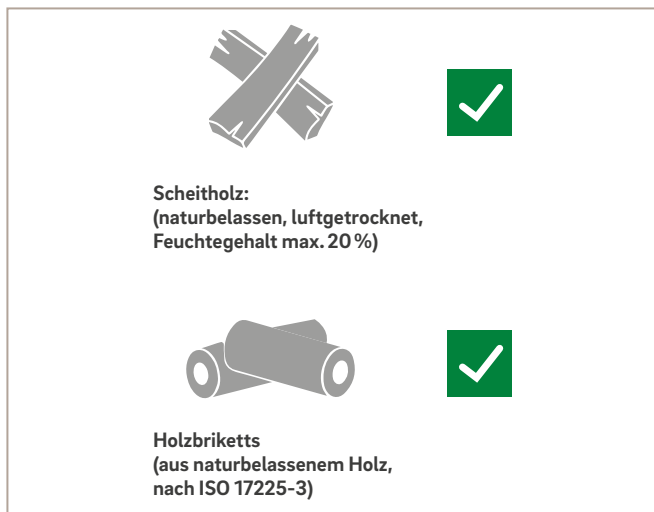


Abb. 13: Beispiele für zulässige Brennstoffe

### 3.3 Scheitholz

#### 3.3.1 Empfohlene Restfeuchte

Als Hersteller mit über 20-jähriger Feuerstättenerfahrung hat sich sowohl auf dem Prüfstand als auch in der Praxis gezeigt, dass sich eine Restfeuchte von 15 % optimal auf die Effizienz der Anlage und der Emission auswirkt. Das Wichtigste für eine saubere und emissionsarme Verbrennung ist die Brennraumtemperatur. Ziel ist es die Brennraumtemperatur in kürzester Zeit auf über 500 °C zu bringen. Erst dann wird Kohlenstoff aus dem Holz nicht mehr zu Kohlenmonoxid, sondern zu Kohlendioxid verbrannt. Ebenso ist eine hohe Brennraumtemperatur für den pyrolytischen Selbstreinigungseffekt notwendig, der für eine saubere und klare Glaskeramik förderlich ist.

Nur getrocknet kann Holz schadstoffarm verbrennen! Zur Verdampfung des Wassers wird Energie verbraucht, die für das Heizen verloren geht. Holz mit einer Restfeuchte von 15 % hat in etwa den doppelten Heizwert wie frisch geschlagenes Holz mit einem Wassergehalt von ca. 50 %. Der höhere Wassergehalt und die niedrigere Verbrennungstemperatur verstärken die Ruß- und Teerbildung in der Feuerstätte und insbesondere im Schornstein. Umweltbelastungen, höherer Reinigungsaufwand und Schäden an der Feuerstätte sind die Folge.

Für eine saubere Umwelt und saubere Glaskeramik empfehlen wir eine Restfeuchte von 15 %.

**i** Holz mit einer Restfeuchte von mehr als 20 % lässt sich schwer entfachen und führt zu erhöhten Emissionen.  
Für unsere Kamineinsätze schreiben wir eine Restfeuchte von maximal 20 % vor.

#### 3.3.2 Heizverhalten von Holz

Beachten Sie, dass sich Holzarten im Heizverhalten unterscheiden:

- Laubhölzer sind gut als Brennholz geeignet. Sie brennen langsam und mit ruhiger Flamme ab. Die Glut ist langanhaltend.
- Nadelhölzer sind harzreich und brennen schnell ab. Beim Abbrand neigen Nadelhölzer stärker zu Funkenbildung.

### 3.3.3 Heizwert des Holzes

Anhand des Diagramms können Sie den Heizwert in kWh/kg (bezogen auf 15% Restfeuchte) für die meistgenutzten Brennholzer ermitteln.

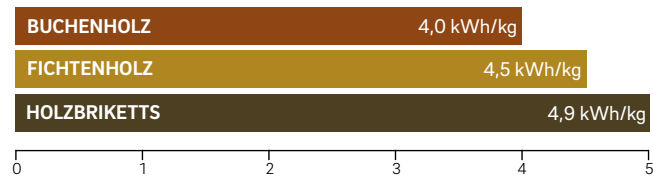


Abb. 14: Heizwert des Holzes

### 3.3.4 Richtig trocknen und lagern

Nur naturbelassenes, gespaltenes, gut abgelagertes und luft-trockenes Holz mit einer Restfeuchte von maximal 20 % bzw. empfohlenen 15 % verwenden.

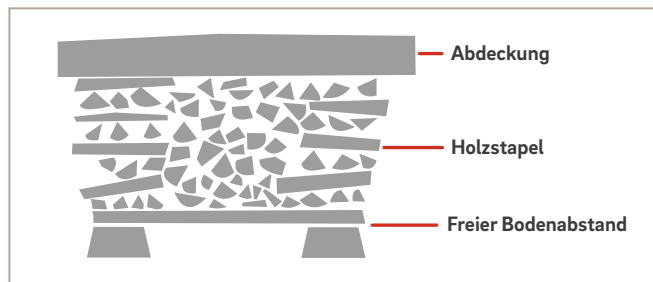


Abb. 15: Beispiel für einen Scheitholzstapel

Die empfohlene Methode, um Holz richtig zu trocknen, ist die Lagerung außerhalb von Gebäuden. Gespaltenes Holz trocknet besser und zeigt ein besseres Brennverhalten.

Der Scheitholzstapel ist ohne Kontakt zum Erdreich zu errichten, da dieser sonst Feuchtigkeit aus dem Boden ziehen kann. Das Scheitholz möglichst auf der Südseite eines Gebäudes, vor Niederschlag geschützt und gut belüftet lagern. Scheitholz locker und an einer Seite abgestützt aufstapeln. Zwischen den einzelnen Holzstößen einen Belüftungsspalt lassen.

Bei Lagerung von frischem oder zu feuchtem Holz in geschlossenen Räumen (z. B. Garage) oder in Verpackungen ohne ausreichenden Luftaustausch wird die Trocknung verhindert und dies führt zum Stocken und Schimmeln des Holzes.



Besonders zur kalten und feuchten Jahreszeit das Brennholz einen Tag vor der Verwendung in den warmen Wohnraum legen.

### 3.3.5 Trocknungsdauer

Für die Trocknung von Weichholz (z. B. Nadelholz, Birke) gilt als Orientierungswert mindestens ein Jahr und für Hartholz (z. B. Buche, Esche) mindestens zwei Jahre. Wir empfehlen 2 bis 3 Jahre Trocknung. Die tatsächliche Holzfeuchte kann man nur über ein Holzfeuchtemessgerät ermitteln.

## 3.4 Holzbriketts

### ACHTUNG

**Holz briketts besitzen gegenüber Brennholz eine höhere Energiedichte von mehr als 20 % und gewinnen im Feuer an Volumen.**

Holzauflagemenge durch Reduzierung anpassen. Bei der Verwendung die jeweiligen Produkthinweise des Herstellers berücksichtigen.

Holz briketts können von sehr unterschiedlicher Qualität sein. Es sind nur Holz briketts aus naturbelassenem Holz nach ISO 17225-3 für dieses Gerät geeignet.

## 4. Vor dem Betrieb

### 4.1 Transport

#### 4.1.1 Anlieferung

Die Standardlieferung durch den Hersteller erfolgt auf einer Palette. Das Gerät ist mit einer Folie geschützt. Nach dem Entfernen der Verpackung ist das Gerät auf Transportschäden zu prüfen. Sind Schäden festgestellt worden, sind diese umgehend dem Lieferanten Ihres Gerätes zu melden!

Zudem ist die Lieferung auf Vollständigkeit zu prüfen.

#### 4.1.2 Lagerung

### ACHTUNG

**Das Gerät trocken lagern! Das Gerät ist nur für trockene Innenräume konstruiert und gebaut.**

Die Kamineinsätze haben ein hohes Eigengewicht. Am Aufstellungsort das Gerät auf einen geeigneten und ebenen Untergrund stellen sowie gegen Kippen oder Herunterfallen sichern.

Zudem ist das Gerät vor Staub – z. B. Baustaub – oder andere Verschmutzungen zu schützen.



## 4.2 Installation und Abnahme

### ⚠ SICHERHEITSHINWEIS

**Die Installation Ihrer Feuerstätte ist durch eine Fachkraft durchzuführen!**

- Die Feuerstätte ist von einer Fachkraft einzubauen. Bei der Planung und Errichtung ist die beigelegte Montageanleitung zu beachten.
- Eine Abnahme der Feuerstätte nach den nationalen und örtlichen Bestimmungen ist durch den Betreiber oder die Fachkraft zu veranlassen und ggf. durch den Bevollmächtigten der genehmigungspflichtigen Behörde (Schornsteinfeger) durchzuführen.

## 4.3 Inbetriebnahme

### ACHTUNG

**Eine unsachgemäße Erstinbetriebnahme kann zu Schäden an der Feuerstätte führen!**

### ⚠ SICHERHEITSHINWEIS

**Die Erstinbetriebnahme Ihrer Feuerstätte ist durch eine Fachkraft durchzuführen!**

### ⚠ SICHERHEITSHINWEIS

**Vor der Erstinbetriebnahme müssen die Voraussetzungen für die sichere und bestimmungsgemäße Verwendung erfüllt und gewährleistet sein!**

### ⚠ SICHERHEITSHINWEIS

**Beim erstmaligen Erhitzen des Gerätes können Gase von der Lackierung freigesetzt werden.**

Während dieser Phase für eine ausreichende Belüftung des Aufstellraums sorgen! Während der Erstinbetriebnahme erhält die Lackierung der Feuerstätte unter Temperatur ihre besondere Festigkeit. Dies kann kurzzeitig zu Geruchsbildung führen. Einatmen vermeiden.

### 4.3.1 Erstinbetriebnahme durch die Fachkraft

Die Erstinbetriebnahme erfolgt durch die Fachkraft. Hier wird die Feuerstätte zum ersten Mal angeheizt sowie auch alle Anschlüsse und Feuerstättenteile geprüft. Diese Prüfungen sind zu dokumentieren und dem Betreiber zu übergeben.

**i** Nutzen Sie dazu das Inbetriebnahmeprotokoll am Ende dieser Betriebsanleitung.

Die Fachkraft muss alle zum sicheren Betreiben der Feuerstätte notwendigen technischen Dokumente des Gerätes sowie aller Zubehörteile an den Betreiber aushändigen. Nach erfolgreicher Erstinbetriebnahme ist die Fachkraft verpflichtet, den Betreiber in die fachgerechte und sichere Handhabung der Feuerstätte einzuweisen.

**i** Weiterführende Informationen zu der Erstinbetriebnahme finden Sie in der beigelegten Montageanleitung.

### 4.3.2 Inbetriebnahme durch den Betreiber

Der Betreiber der Feuerstätte ist verpflichtet, sich über die Funktionsweise der Feuerstätte, die sichere und sachgerechte Handhabung sowie das richtige und umweltschonende Heizen durch die Fachkraft einweisen zu lassen.

Er muss sich alle zum sicheren Betreiben der Feuerstätte notwendigen technischen Dokumente des Kamineinsatzes und aller Zubehörteile aushändigen lassen. Er muss die Informationen zum sicheren und sachgerechten Umgang gelesen und verstanden haben.

## 5. Bedienung

### ⚠ GEFAHR

#### Gefährliche Gase!

Lebensgefahr durch Heizgasaustritt!

Für ausreichend Luftzufuhr und/oder Heizgasabführung sorgen!

### ACHTUNG

#### Schäden durch Wärmestau!

Für den Kaltlufteintritt und den Warmluftaustritt im Betrieb der Feuerstätte ist diese mit Zu- und Umluftöffnungen ausgestattet. Die Gitter sorgen für eine sichere Luftzirkulation und verhindern einen Wärmestau. Sind diese Öffnungen nicht geöffnet oder abgedeckt, können Schäden an der Feuerstätte und/oder Geruchsprobleme entstehen.

Im Betrieb die Zu- und Umluftöffnung niemals verschließen oder abdecken!

Keine brennbaren Gegenstände in der Nähe von Warmluftaustritten platzieren.

Eine unzureichende Luftzufuhr und/oder Heizgasabführung kann zu gefährlichem Heizgasaustritt in den Aufstellungsraum führen. Die Verbrennungsluftversorgung nicht verändern und alle Verbrennungsluftöffnungen der Feuerstätte während des Betriebes offen halten! Verschließbare Zu- und Umluftöffnungen während des Betriebs und in der Abkühlphase offen halten!

## 5.1 Informationen zum Heizbetrieb

Die Dauer und Intensität des Heizbetriebes wird von Holzart, Holzgröße, Luftzufuhr und Förderdruck des Schornsteins beeinflusst.

Die Zuluftmenge, die in den Heizraum gelangt, wird über den Verstellhebel reguliert und wirkt sich auf den Verbrennungsprozess aus. Bei einer Aufgabemenge von 1 kg Holz ist mit einem reinen Verbrennungsluftbedarf von ca. 12,5 m<sup>3</sup>/h zu rechnen, zuzüglich Zuschlägen für Luftwechsel, Dunstabzugshaube und ähnliche luftabsaugende Anlagen. Im Aufstellraum des Kamineinsatzes darf eine kontrollierte Be- und Entlüftung nicht mehr als 4 Pa Unterdruck gegenüber dem Freien erzeugen.

Bei gleichzeitigem Betrieb von luftabsaugenden Anlagen (z. B. Lüftungsanlagen, Dunstabzugshauben) sind Feuerstätten nur mit zusätzlichen Sicherheitseinrichtungen zulässig, die über eine allgemeine bauaufsichtliche Zulassung verfügen.

## 5.2 Bedienelemente

### 5.2.1 Bedienelemente Fülltür, hochschiebbar

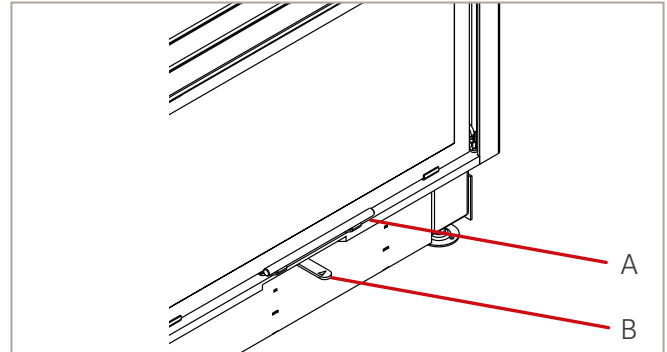


Abb.16: Bedienelemente, hochschiebbar

#### Bedienelemente:

A = Türgriff, hochschiebbar

B = Verstellhebel „Zuluft“ für die Verbrennungsluftregelung

### 5.2.2 Bedienelemente Fülltür, schwenkbar

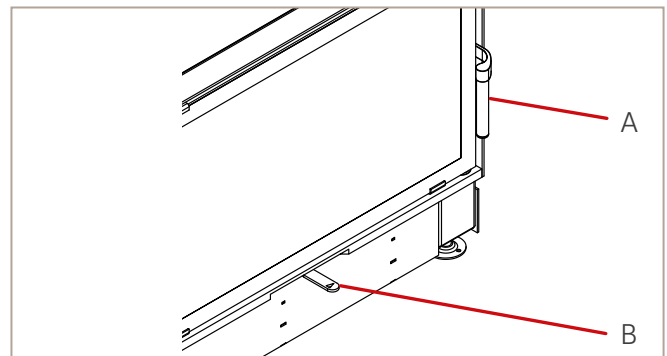


Abb.17: Bedienelemente, schwenkbar

#### Bedienelemente:

A = Türgriff, schwenkbar

B = Verstellhebel „Zuluft“ für die Verbrennungsluftregelung

### 5.2.3 Fülltüren und Türgriffe

Fülltüren dürfen während des Heizens nur zum Nachlegen geöffnet werden und müssen danach wieder verschlossen werden. Bei schwenkbarer Türausführung muss diese mit dem Türgriff verriegelt werden. Bei einer Mehrfachbelegung müssen die Fülltüren je nach Vorschriften im Aufstellungsland selbstschließend sein. Bei schwenkbaren Fülltüren ist dies der Auslieferungszustand, bei hochschiebbaren Türausführungen muss dies bauseits sichergestellt werden.

**i** Die Modelle Kristall+ sind an der hochschiebbaren Fülltür mit einem abnehmbaren Türgriff ausgestattet.

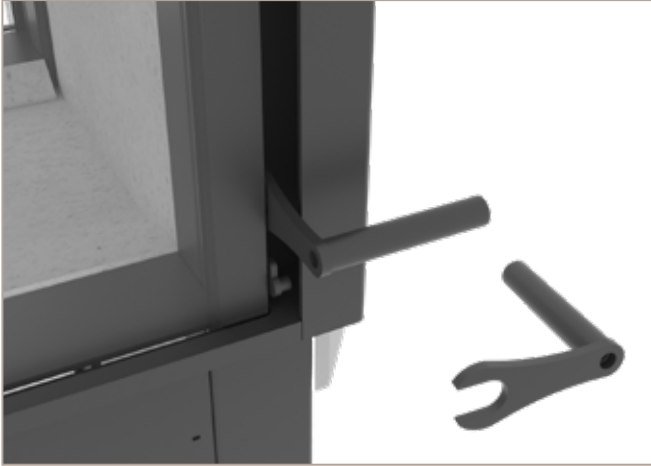


Abb. 18: abnehmbarer Türgriff

### 5.2.4 Verstellhebel „Zuluft“

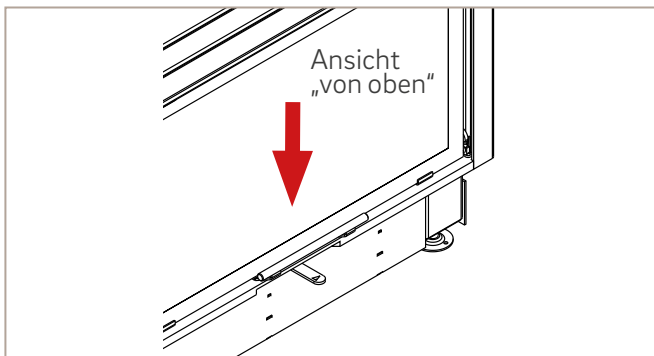


Abb. 19: Verstellhebel „Zuluft“

#### Ansicht „von oben“ für Lina, Lina TV

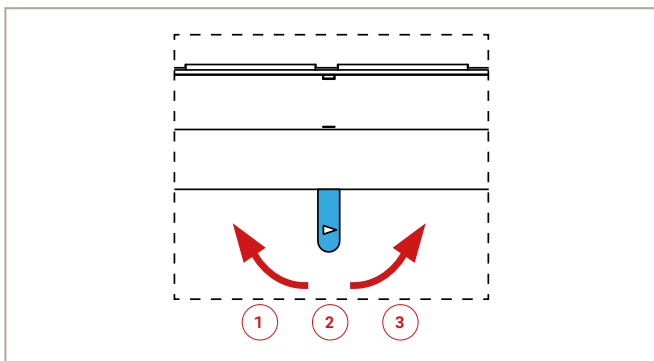


Abb. 20: Verstellhebel „Zuluft“ – Positionen für Lina, Lina TV

**Positionen:**

1. Verbrennungsluft offen
2. Verbrennungsluft halb offen
3. Verbrennungsluft geschlossen

## 5.3 Beschickung

### 5.3.1 Vorbereitung vor jedem Anheizen

Im abgekühlten Zustand sind die Verbrennungsrückstände der letzten Heizvorgänge zu entfernen. Ein vollständiges Entfernen der Asche ist nicht erforderlich, da ein Aschebett den Abbrand fördert. Es ist jedoch sicherzustellen, dass die Einlässe der Verbrennungsluftzufuhr frei sind und eine ausreichende Zufuhrmenge gewährleistet ist.

Angaben zur Vorgehensweise siehe Kapitel 7.1.3 „Asche entfernen“.

### 5.3.2 Empfohlene Schichtung

Um den Abbrand optimal zu unterstützen, ist der Querschnitt des Holzscheites und die Schichtung des Brennholzes im Feuerraum entscheidend. Die optimale Größe ändert sich mit den Anforderungen.

#### 5.3.2.1 Ohne Nachlegen

Bei der Verfeuerung einer größeren Holzmenge ohne darauffolgendes Nachlegen werden zuerst große Scheite in den Feuerraum gelegt. Anschließend werden darüber mittelgroße gefolgt von kleinen Scheiten und abschließend oben auf dem Holzscheitstapel eine ausreichende Menge Anzündholz hinzugefügt. Die Schichtung sorgt dafür, dass schnell eine hohe Brennraumtemperatur entsteht.



Abb. 21: Beispiel Schichtung

#### 5.3.2.2 Mit Nachlegen

Nach dem 1. Abbrand können auf das vorhandene Glutbett eine ausreichende Menge an Anzündholz und mittlere bis große Holzscheite nachgelegt werden.

## 5.4 Feuer anzünden

### ⚠ GEFAHR

#### Brandgefahr durch Zündflamme oder Verpuffung!

Keine flüssigen Brennstoffe oder andere feuergefährliche Flüssigkeiten zum Anzünden verwenden oder in die Flamme schütten!

Paraffinanzünder oder andere Anzündhilfen wie z. B. Kaminanzünder aus Holzspänen verwenden!

### ⚠ GEFAHR

#### Verpuffungsgefahr durch plötzliches Zuführen von Luft!

Beim Öffnen der Fülltür kann die plötzlich einsetzende Luftzufuhr eine Verpuffung von unvollständig verbrannten Gasen auslösen!

Fülltür erst öffnen, wenn keine Flammen mehr zu sehen sind.

### ⚠ GEFAHR

#### Austritt von Rauch, Flammen und Funken beim Öffnen der Fülltür!

Während der Verbrennung können beim Öffnen der Fülltür Rauch und Flammen austreten.

Fülltür erst öffnen, wenn keine Flammen mehr zu sehen sind.

### Ansicht „von oben“

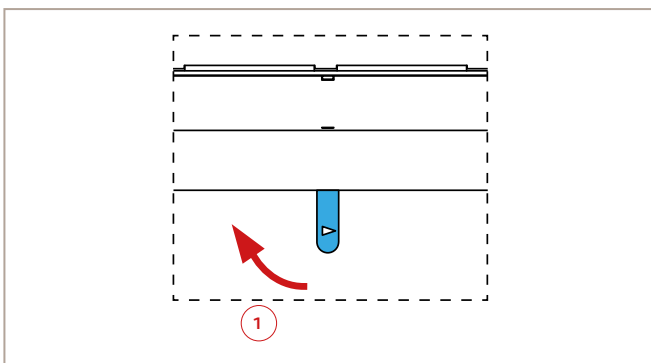


Abb. 22: Verstellhebel „Zuluft“ – Position 1

#### Verstellhebel „Zuluft“ - Position 1:

Nach dem Befüllen des Feuerraums mit Scheitholz und Anzündholz, die Anzündhilfe mit einem langen Zündholz oder langem Feuerzeug entzünden. Sobald der Anzünder entflammt ist, die Fülltür vollständig schließen und mit dem Türgriff fest verriegeln. Bei schwierigen Witterungsverhältnissen kann die Fülltür die erste Minute unter Aufsicht angelehnt bleiben, damit ein Sauerstoffüberschuss einströmt und somit das Beschlagen der Glaskeramik beim Anheizen verhindert wird.



Die empfohlenen Füllmengen sind Kapitel 12 „Technische Daten“ zu entnehmen.

## 5.5 Phasen des Heizvorgangs

Der Heizvorgang wird in drei Abbrandphasen vollzogen:

#### Abbrandphasen:

1. Anheiz- und Heizphase
2. Leistungsphase
3. Glutphase

Für die einzelnen Abbrandphasen benötigt der Verbrennungsvorgang unterschiedliche Mengen an Sauerstoff. Für eine optimale Verbrennung in den jeweiligen Abbrandphasen wird die Sauerstoffzufuhr über den Verstellhebel „Zuluft“ (unterhalb der Fülltür) geregelt. Nur bei genügend Sauerstoffzufuhr und Einhaltung der Verbrennungstemperatur wird eine saubere Verbrennung erreicht.

Ist die SMR Abbrandregelung für die automatische Regelung der Luftzufuhr installiert, kann der Verstellhebel „Zuluft“ von der Fachkraft außer Betrieb gesetzt werden.

Wenn der Verstellhebel „Zuluft“ in Betrieb ist, ist er dauerhaft auf Position 1 „Verbrennungsluft offen“ zu stellen.

### 5.5.1 Abbrandphase 1: Anheiz- und Heizphase

#### Ansicht „von oben“

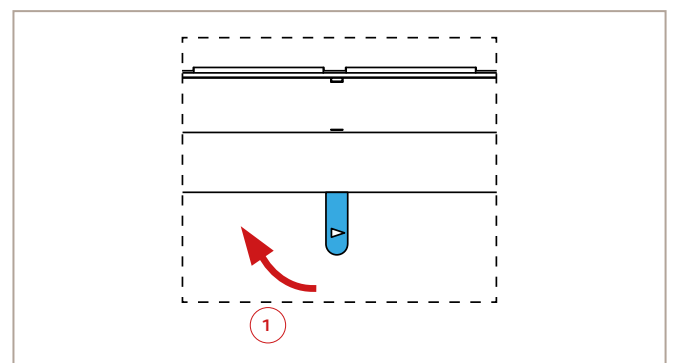


Abb. 23: Verstellhebel „Zuluft“ – Position 1

#### Verstellhebel „Zuluft“ - Position 1:

Diese Einstellung ermöglicht die Zuführung des erforderlichen, vollen Verbrennungsluftbedarfs. Nach dem Anzünden diese Einstellung beibehalten, bis keine lodernden (gelben) Flammen mehr entstehen!

## 5.5.2 Abbrandphase 2: Leistungsphase

### Ansicht „von oben“

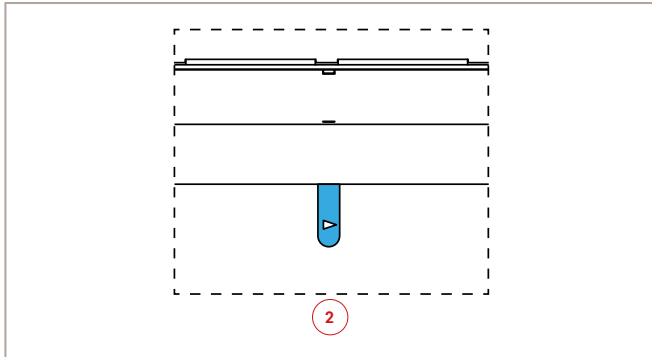


Abb. 24: Verstellhebel Zuluft – Position 2

#### Verstellhebel „Zuluft“ - Position 2:

Durch diese Einstellung wird die Luftzuführung gedrosselt und die Abbranddauer gestreckt. In dieser Phase soll die Fülltür des Heizgerätes nicht geöffnet werden, da dies die Verbrennung unterbricht und die Schornsteinfunktion in erheblichem Maße beeinflusst. Sollte die Fülltür des Heizgerätes aus irregulären Gründen doch geöffnet werden müssen, empfiehlt es sich, sie erst einen kleinen Spalt zu öffnen - und so zu belassen - bis sich das System beruhigt hat. Anschließend kann die Fülltür langsam und behutsam weiter geöffnet werden.

**i** Die Positionen der Verbrennungsluftschieber „Verbrennungsluft halb offen“ sind grundsätzliche Empfehlungen. Sie sollten jedoch den örtlichen Gegebenheiten sowie der jeweiligen Auflagemenge angepasst werden, sodass keine unvollständige Verbrennung entsteht.

## 5.5.3 Abbrandphase 3: Glutphase

### Ansicht „von oben“

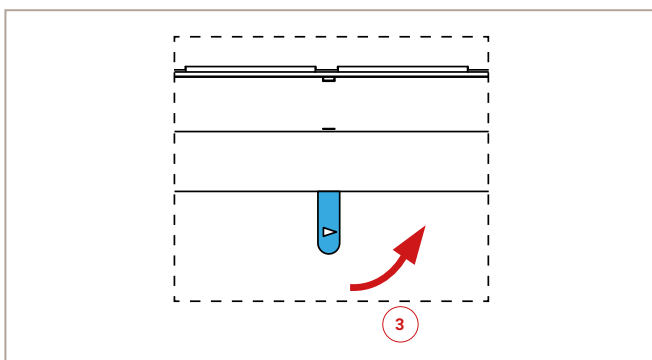


Abb. 25: Verstellhebel „Zuluft“ – Position 3

#### Verstellhebel „Zuluft“ - Position 3:

Wenn der Abbrand beendet und keine Flammen mehr zu sehen sind, kann die Luftzufuhr abgedrosselt werden. In dieser Stellung des Verstellhebels wird ein rasches Auskühlen der Feuerstätte und der Wohnräume über den Schornsteinzug verhindert. Ein weiterer Heizvorgang muss nun mit der Phase 1 beginnend erneut entzündet werden. Diese Stellung des Verstellhebels wird zudem nach Außerbetriebnahme eingestellt.

## 5.6 Verbrennung auf Ascherost

Bei Geräten mit Ascherost liegt das Holz auf dem Ascherost auf. Die Asche wird in einem darunterliegenden Aschekasten aufgefangen, der aus dem Gerät entfernt werden kann. Nach dem Reinigen muss der Aschekasten wieder in das Gerät eingesetzt werden. Angaben zur Vorgehensweise siehe Kapitel 7.1.3 „Asche entfernen“.

## 5.7 Kamineinsatz wird zu heiß

Durch Aufgabe einer zu hohen Holzauflagemenge kann der Kamineinsatz überhitzen.

- Keinen Löschversuch unternehmen.
- Brenngut nicht aus dem Feuerraum entnehmen.
- Verstellhebel „Zuluft“ leicht schließen (zwischen Position 2 und Position 3), um die Flamme (Hitze) zu reduzieren, jedoch die Luftzufuhr auf keinen Fall vollständig schließen.
- Alle Fenster öffnen, um zusätzlich Wärme abzuführen.
- Evtl. verschlossene Luftgitter öffnen.
- Spätestens bei Rauch- oder Feueraustritt die Feuerwehr rufen.

**i** Beim nächsten Abbrand die Holzauflagemenge reduzieren.

## 5.8 Heizen in der Übergangszeit

In der Übergangszeit, d. h. bei höheren Außentemperaturen, kann es bei plötzlichem Temperaturanstieg zu Schwankungen des Schornsteinzuges kommen, sodass die Heizgase nicht vollständig abgesogen werden. In diesem Fall den Verstellhebel „Zuluft“ vollständig öffnen (Position 1) und den Kamineinsatz mit geringen Brennstoffmengen aus kleinstückigem Holz befüllen. So brennt der vorhandene Brennstoff schneller mit Flammenentwicklung ab und stabilisiert dadurch den Schornsteinzug.

## 5.9 Betriebspause

Ist der Kamineinsatz außer Betrieb, müssen die Fülltür und alle Einstellrichtungen geschlossen sein.

## 6. Angaben für den Störfall

### ⚠ VORSICHT

#### Heiße Gase oder Flüssigkeiten!

Bei Leckagen oder Demontage von Leitungen können heiße Gase oder Flüssigkeiten entweichen!  
Feuerstätte erst abkühlen lassen!

### ⚠ SICHERHEITSHINWEIS

Im Störfall ist die Feuerstätte sofort auszustellen und darf erst wieder in Betrieb gehen, wenn defekte Bauteile ausgetauscht und/oder Fehler behoben sind!

## 7. Pflege der Heiztechnik

### ⚠ VORSICHT

#### Verbrennungsgefahr durch heiße Anlageteile oder Holzreste!

Vor allen Arbeiten das Gerät abkühlen lassen!

### ⚠ VORSICHT

#### Brandgefahr durch Glut!

Zur Sicherheit nach der Entnahme die Asche in einem feuerfesten Gefäß aufbewahren und vollständig erkalten lassen.

### 7.1 Hinweise zur Reinigung

Um mit einem stets sauberen Kamineinsatz optimale Brennergebnisse zu erzielen, empfehlen wir eine regelmäßige Reinigung des Kamineinsatzes, des Verbindungsstücks zum Schornstein und des Schornsteins.

#### 7.1.1 Glaskeramik der Fülltür reinigen

Der Kamineinsatz ist mit einer hochtemperaturbeständigen Glaskeramik verglast.

Wird der Kamineinsatz nicht optimal betrieben (z. B. bei Feuerung mit nassem Holz, unsachgemäßes Anfeuern, im Schwelbrandbetrieb und in der Übergangszeit bei geringem Wärmebedarf), kann die Glaskeramik des Kamineinsatzes häufiger verrußen. Die Glaskeramik kann mit dem beigefügten Kaminglasreiniger nach Gebrauchsanleitung gereinigt werden (Service-Box).

Die Reinigungsintervalle sind von der Betriebsdauer, den Heizgewohnheiten und der Qualität des Brennstoffes abhän-

gig. Die Häufigkeit für die Reinigung ist diesen Bedingungen anzupassen. Glasdichtungen nicht mit dem Kaminglasreiniger tränken bzw. durchfeuchten!

#### 7.1.2 Reinigung der Metalloberfläche

Reinigen Sie lackierte Metalloberflächen vorsichtig mit einem feuchten Tuch ohne Reinigungsmittel. Gereinigte Fläche sofort abtrocknen.

#### 7.1.3 Asche entfernen

### ⚠ GEFAHR

#### Verbrennungs- und Brandgefahr durch Glut!

Die Glut kann 24 Stunden und länger glimmen. Nur erkaltete Asche entsorgen. Die Asche vorsichtig aus dem Feuerraum nehmen. Asche in geschlossenen, nicht brennbaren Behältern entsorgen.

Erkaltete Aschereste können mit einem Handfeger und einer Schaufel aus dem Feuerraum entfernt werden. Bei der Reinigung keine kratzenden Gegenstände verwenden! Ein flaches Aschebett darf im Feuerraum verbleiben. Dies fördert den nächsten Abbrand. Asche spätestens entfernen, wenn die Luftzufuhr behindert wird. Bei Bedarf die seitlichen Feuerraumauskleidungen mit einem Handfeger ebenfalls reinigen.

#### Vorgehensweise mit Ascherost:

1. Sicherstellen, dass die Asche vollständig abgekühlt ist. Erst dann das Ascherost und den Aschekasten entnehmen.
2. Asche in einem geschlossenen, nicht brennbaren Behälter entsorgen.
3. Den leeren Aschekasten und anschließend das Ascherost wieder einsetzen.



Dazu ein ökologisch nachhaltiger Tipp:

Der Ascheabfall von zugelassenen Brennstoffen enthält einen großen Anteil an mineralischen Stoffen, die u. a. hervorragend zur Pflanzendüngung verwendet werden kann.



Zur Pflege der Heiztechnik ist essighaltiger Reiniger ungeeignet. Dies kann zu Geruchsbildung führen.

#### 7.1.4 Reinigung der Verbrennungsluftkanäle

Zuluftgitter sowie Verbrennungsluftleitung regelmäßig reinigen und die Absperrklappe auf Funktionalität überprüfen.

### 7.1.5 Fülltür hochschiebbar in Reinigungsposition

#### ACHTUNG

##### Glaskeramikbruch!

Die Glaskeramik kann reißen. Bei gekipptem Zustand nicht auf die Fülltür stützen oder lehnen.

In der Reinigungsposition kann die Fülltür gekippt werden. Dies erleichtert den Zugang zur Innenseite der Glaskeramik.

1. Beide Schließungen (B, C) an der Oberkante der Fülltür durch Schwenken öffnen. Hierdurch ist die Fülltür gesichert und kann nicht hochgeschoben werden. Die Schließungen (B, C) befinden sich unterhalb der Abdeckung der hochschiebbaren Fülltür (A).



Abb. 26: Schließzunge geschlossen



Abb. 27: Schließzungen geöffnet

##### Bauteile:

- A = Abdeckung hochschiebbare Fülltür
- B = Schließzunge rechts
- C = Schließzunge links

2. Verriegelung durch Schwenken des Verriegelungshebels (A) nach links öffnen.

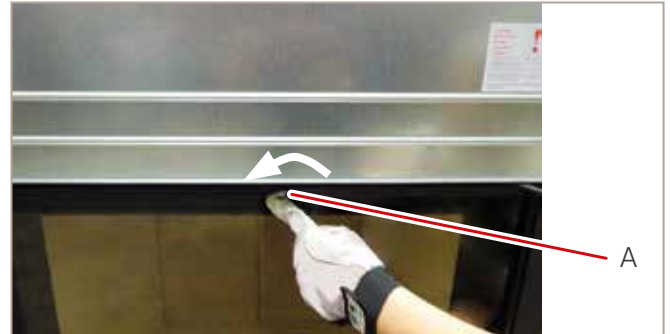


Abb. 28: Verriegelung geöffnet

##### Bauteile:

- A = Verriegelungshebel

3. Fülltür vorsichtig nach vorn kippen. Die Glaskeramik kann nun gereinigt werden.



Abb. 29: Fülltür in Reinigungsposition

##### Bauteile:

- A = Verriegelungshebel

- Fülltür in Ausgangsposition vorsichtig zurückkippen und durch Schwenken des Verriegelungshebels (A) nach rechts die Verriegelung schließen.

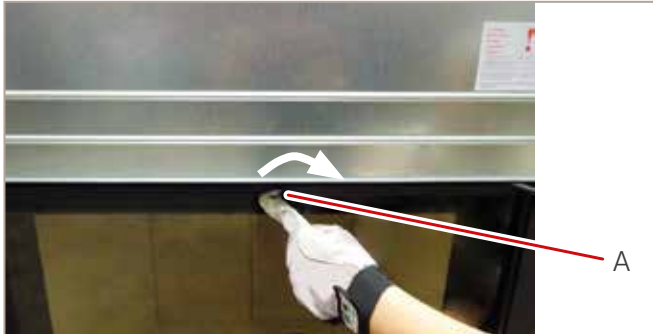


Abb. 30: Verriegelung geöffnet

**Bauteile:**

A = Verriegelungshebel

- Beide Schließungen (A, B) an der Oberkante der Fülltür durch Schwenken schließen. Somit ist die Fülltür wieder in Funktion.



Abb. 31: „Schließzunge rechts“ geöffnet

**Bauteile:**

A = Schließzunge links  
B = Schließzunge rechts

**7.1.6 Rückseitige Tür kippbar in Reinigungsposition, Modell Lina TV Kristall+**

- Verriegelung durch Schwenken des Verriegelungshebels (A) nach links öffnen und die rückseitige Tür vorsichtig nach vorne kippen.

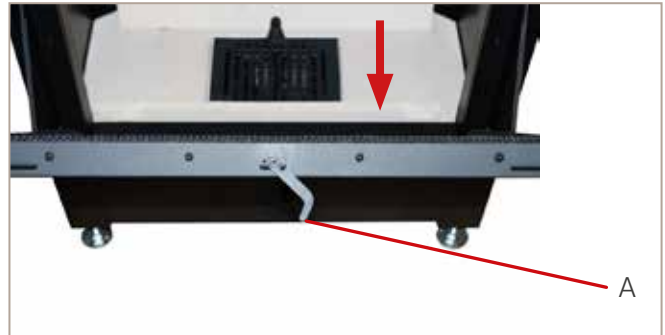


Abb. 32: Verriegelung geöffnet

**Bauteile:**

A = Verriegelungshebel

- Die rückseitige Tür befindet sich in Reinigungsposition und die Glaskeramik kann nun gereinigt werden.



Abb. 33: rückseitige Tür in Reinigungsposition

**Bauteile:**

A = Verriegelungshebel



## 7.2 Tipps bei Störungen

Störung	Ursache	Abhilfe	Kapitel
Glaskeramik verrußt stark	Holz zu feucht	Scheitholz mit einer Restfeuchte von max. 20 % verwenden (Empfehlung 15%).	3.3
	Falscher Brennstoff	Nur die nach dieser Anleitung geeigneten Brennstoffe verwenden.	3.1/3.2
	Holzzscheite zu groß	Empfohlene Scheitholzgröße laut Anleitung verwenden. Zu großes Holz ggf. nachspalten. Keine Rundhölzer verwenden.	3.3/12.
	Geringe Holzmenge	Empfohlene Holzmenge verwenden, insbesondere beim Kaltstart.	12.
	Wetterlage	Den Feuerraum mit geringer Brennstoffmenge füllen, ausreichend Anzündholz verwenden.	5.8
	Verbrennungslufteinstellung	Überprüfen, ob der Verstellhebel „Zuluft“ in der empfohlenen Position ist.	5.5
	Schornsteinförderdruck	Der erforderliche Förderdruck liegt bei 12 Pa. Der Förderdruck wird durch Wetterlagen beeinflusst. Besteht das Problem weiterhin, informieren Sie Ihre Fachkraft/Schornsteinfeger oder -errichter.	5.7/5.8
	Mehrfachbelegung	Kontrollieren Sie, dass die Fülltür und Luftstelleinrichtung anderer an den gleichen Schornstein angeschlossen Feuerstätten verschlossen sind.	1.8.5

Störung	Ursache	Abhilfe	Kapitel
Feuer brennt schlecht oder lässt sich schwer entfachen	Holz zu feucht	Scheitholz mit einer Restfeuchte von max. 20 % verwenden (Empfehlung 15%).	3.3
	Falscher Brennstoff	Nur die nach dieser Anleitung geeigneten Brennstoffe verwenden.	3.1/3.2
	Holzzscheite zu groß	Empfohlene Scheitholzgröße laut Anleitung verwenden. Zu großes Holz ggf. nachspalten. Keine Rundhölzer verwenden.	3.3/12.
	Geringe Holzmenge	Empfohlene Holzmenge verwenden, insbesondere beim Kaltstart.	12.
	Holz von unten angezündet	Entzünden Sie das Holz von oben nach dieser Anleitung.	5.3/5.4
	Wetterlage	Den Feuerraum mit geringer Brennstoffmenge füllen, ausreichend Anzündholz verwenden.	5.8
	Verbrennungslufteinstellung	Überprüfen, ob der Verstellhebel „Zuluft“ in der komplett geöffneten Position ist.	5.5
	Verbrennungsluft aus dem Raum	Fenster öffnen, luftabsaugende Anlage abschalten.	1.8.5/5.1
	Externe Verbrennungsluft	Überprüfen und ggf. reinigen der Verbrennungsluftleitung.	
	Schornsteinförderdruck zu niedrig	Lockfeuer im Schornstein entzünden, lassen Sie sich von Ihrer Fachkraft/Schornsteinfeger oder -errichter beraten.	
	Schornstein nicht frei	Informieren Sie Ihre Fachkraft/Schornsteinfeger.	
	Mehrfachbelegung	Kontrollieren Sie, dass die Fülltür und Luftstelleinrichtung anderer an den gleichen Schornstein angeschlossen Feuerstätten verschlossen sind.	1.8.5
	Rauchgasdrosselklappe	Drosselklappe, falls verbaut, öffnen.	

Störung	Ursache	Abhilfe	Kapitel
Rauchaustritt beim Nachlegen	Zu früh nachgelegt	Neuen Brennstoff immer erst in der Glutphase nachlegen.	5.5.3
	Schnelles Öffnen der Fülltür	Fülltür langsam einen Spalt öffnen, kurz warten bis der Volumenstrom sich erhöht hat, danach so weit wie nötig zum Holznachlegen weiter öffnen.	5.5.2
	Unterdruck im Aufstellraum	Fenster öffnen, luftabsaugende Anlage abschalten.	1.8.3/5.2
	Schornstein nicht frei	Informieren Sie Ihre Fachkraft/Schornsteinfeger.	
	Rauchgasdrosselklappe	Drosselklappe, falls verbaut, öffnen.	

Störung	Ursache	Abhilfe	Kapitel
Feuer brennt zu stark	Holz zu trocken	Scheitholz mit einer Restfeuchte von max. 20 % verwenden (Empfehlung 15%).	3.3
	Falscher Brennstoff	Nur die nach dieser Anleitung geeigneten Brennstoffe verwenden.	3.1/3.2
	Holzzscheite zu klein	Empfohlene Scheitholzgröße laut Anleitung verwenden. Zu großes Holz ggf. nachspalten. Keine Rundhölzer verwenden.	3.3/12.
	Zu große Holzmenge	Empfohlene Holzmenge verwenden.	12.
	Verbrennungslufteinstellung	Überprüfen, ob der Verstellhebel „Zuluft“ in der empfohlenen Position ist.	5.5
	Schornsteinförderdruck zu hoch	Der erforderliche Förderdruck liegt bei 12 Pa. Informieren Sie Ihre Fachkraft/Schornsteinfeger oder -errichter.	5.8/12.
	Rauchgasdrosselklappe	Drosselklappe, falls verbaut, schließen.	

## 8. Instandhaltungs-Tipps

### 8.1 Risse in der Brennraumauskleidung

Risse in den Ausmauerungssteinen beeinträchtigen grundsätzlich nicht die Funktion des Kamineinsatzes. Eine Erneuerung ist erst dann erforderlich, wenn Stücke aus der Ausmauerung herausgebrochen sind und dadurch ein Schutz des Ofenkorpusses nicht mehr gewährleistet ist.

### 8.2 Lackschäden

Lackschäden nur mit hitzefesten Originallack ausbessern. Bei größeren Schäden Sprühlack verwenden. Fragen Sie Ihren Händler nach Camina & Schmid Ofen-Lack.

## 9. Prüfung und Wartung

### 9.1 Sicherheitstechnische Prüfung

Mit einer regelmäßigen Prüfung der Feuerstätte und des Schornsteins durch die Fachkraft erreichen Sie optimale und umweltschonende Heizergebnisse. Die technisch einwandfreie Funktion aller Sicherheitsteile dient Ihrer Sicherheit. Deshalb empfehlen wir Ihnen eine jährliche Prüfung durch einen Fachbetrieb bzw. einen Schornsteinfeger.

### 9.2 Wartung

Die Wartung der Feuerstätte muss regelmäßig durch einen Fachbetrieb bzw. einen Schornsteinfeger durchgeführt werden. Sie dient der Überprüfung des IST-Zustandes mit dem SOLL-Zustand der Feuerstätte. Sie besteht im Wesentlichen aus einer Sichtkontrolle. Die Ergebnisse sind schriftlich zu protokollieren. Defekte Teile sind auszutauschen oder zu reparieren.

### 9.3 Wartungshinweise

#### 9.3.1 Bei Betriebsstörungen, Defekten

Bei Störungen oder Defekten – wie nachlassender Heizleistung, nachlassendem Zug und/oder Rauchaustritt – nehmen Sie die Feuerstätte außer Betrieb. Lassen Sie die Ursachen umgehend durch eine Fachkraft beseitigen.

#### 9.3.2 Nach Betriebspausen

Prüfen Sie nach allen Betriebspausen und längeren Heizunterbrechungen die Heiz- und Abgaswege, speziell den

Schornstein auf Verstopfungen und beseitigen Sie diese vor einem erneuten Betrieb. Prüfen Sie zusätzlich die gesamte Feuerstätte auf Defekte!

## 10. Zerlegung und Entsorgung

Alle verwendeten Verpackungsmaterialien sind umweltverträglich und wiederverwertbar:

Abfallschlüssel	Abfallart
15 01 01	Verpackungen aus Papier und Pappe
15 01 02	Verpackungen aus Kunststoff
15 01 03	Verpackungen aus Holz
15 01 04	Verpackungen aus Metall

Die Feuerstätte ist durch eine Fachkraft fachgerecht zu demontieren und zu zerlegen. Verschleißteile und Altgeräte beinhalten Wertstoffe. Diese Bestandteile sind nach Wertstoffen zu sortieren und diese Ihrem länderspezifischen Recyclingsystem oder der Entsorgung zuzuführen. Nach WEEE-Richtlinie ist eine getrennte Sammlung von Elektro- und Elektronik-Altgeräten notwendig. In Deutschland muss der Hersteller Altgeräte zurücknehmen und entsorgen. Dies ist über registrierte Sammelstellen, wie z. B. Wertstoffhöfe, möglich.

**i** Bitte beachten Sie die lokalen Entsorgungsmöglichkeiten und nehmen Sie Kontakt mit dem lokalen Entsorgungsunternehmen auf, inwiefern die Feuerstätte komplett als (angemeldeter) Sperrmüll entsorgt werden kann.

**i** Kleinstmengen (1-2 Stück) der feuerberührten Komponenten (Innenauskleidung) können über den Hausmüll entsorgt werden, in der Regel bei Bruch und dem damit verbundenen Austausch einzelner Platten.

## 11. Umweltschutz

Bei bestimmungsgemäßer Verwendung erfüllen die Kamineinsätze die Abgaswerte/Emissionswerte der 2. Stufe der 1. Bundes-Immissionsschutzverordnung.

## 12. Technische Daten

Betrieb bei geschlossenem Feuerraum nach EN 13229		Lina GT 4551 s/h 4557 s/h	Lina 4551 s/h 4557 s/h	Lina 4580 h	Lina TV 4551 s/h 4557 s/h 4580 h	Lina 5551 s/h 5557 s/h	Lina 5580 h	Lina TV 5551 s/h 5557 s/h 5580 h	Lina 6745 s 6751 s/h 6757 s/h	Lina 6780 h
Nennwärmeleistung	kW	5	7	7	7	7	7	7	9	9
Wirkungsgrad	%	> 78	> 78	> 78	> 78	> 80	> 80	> 80	> 78	> 78
Wärmeleistungsbereich	kW	2,4–5,4	3,4–7,8	3,4–7,8	3,4–7,8	3,4–7,4	3,4–7,4	3,4–7,4	3,2–10,9	3,2–10,9
Raumwärmeleistung	kW	5	7	7	7	7	7	7	9	9
Wärmeabgabe: über die Sichtscheibe	%	30	25	25	50	30	30	60	30	30
Wärmeabgabe: konvektive Leistung	%	70	75	75	50	70	70	40	70	70
geeignet für Mehrfachbelegung am Schornstein		✓	✓	✓	✓	✓	✓	✓	✓	✓
Abgasstutzen	Ø in mm	160	180	180	180	180	180	180	180	200
Verbrennungsluftstutzen	Ø in mm	125	125	125	125	125	125	125	125	125
empfohlener freier Querschnitt <sup>1</sup>	Zuluft (cm <sup>2</sup> )	840	1260	1260	840	1180	1180	840	1520	1520
	Umluft (cm <sup>2</sup> )	700	1050	1050	700	980	980	700	1260	1260
Verbrennungsluftbedarf	m <sup>3</sup> /h	20	28	28	28	28	28	28	36	36
Art der Verbrennungsluftversorgung		VL <sub>Raum</sub> , VL <sub>Extern</sub>	VL <sub>Raum</sub> , VL <sub>Extern</sub>	VL <sub>Raum</sub> , VL <sub>Extern</sub>	VL <sub>Raum</sub> , VL <sub>Extern</sub>	VL <sub>Raum</sub> , VL <sub>Extern</sub>	VL <sub>Raum</sub> , VL <sub>Extern</sub>	VL <sub>Raum</sub> , VL <sub>Extern</sub>	VL <sub>Raum</sub> , VL <sub>Extern</sub>	VL <sub>Raum</sub> , VL <sub>Extern</sub>
empfohlene Holzauflagemenge, ca.	kg	2,0	3,0	3,5	3,0	3,0	3,5	3,0	4,0	4,3
empfohlene Holzauflagemenge mit NHK, ca.	kg	---	5,5	---	---	5,5	---	---	7,0	---
empfohlene Holzauflagemenge mit Zugsystem, ca.	kg	4,0	5,5	---	5,5	5,5	---	5,5	5,5	---
empfohlene Scheitholzlänge	cm	33	33	33	33	33	33	33	33	33
Abstand im Strahlungsbereich (lt. TROL 2022)	mm	800	800	800	800	800	800	800	800	800
Abstand zur Dämmung (lt. TROL 2022)	mm	50	70	70	70	70	70	70	90	90
Dämmstärke (bei nicht zu schützender Wand, nach TROL, Referenzdämmstoff)	mm	80	80	80	80	80	80	80	80	80
Dämmstärke (bei nicht zu schützender Wand) (bezogen auf SILCA <sup>®</sup> 250KM)	mm	60	60	60	60	60	60	60	60	60
Dämmstärke (brennbare Bauteile, nach TROL Ausgabe 2022)	mm	WDS 2 – WDS 4 H	WDS 2 – WDS 4 H	WDS 2 – WDS 4 H	WDS 2 – WDS 4 H	WDS 2 – WDS 4 H	WDS 2 – WDS 4 H	WDS 2 – WDS 4 H	WDS 2 – WDS 4 H	WDS 2 – WDS 4 H
Gewicht	kg	190–220	200–230	250	200–250	210–240	260	210–260	220–260	280
Brennstoff		Holz	Holz	Holz	Holz	Holz	Holz	Holz	Holz	Holz
Werttripel bei NWL	Abgasmassenstrom	g/s	4,7	7,5	7,5	7,5	6,4	6,4	6,4	9,1
	Abgastemperatur	°C	340	330	330	330	260	260	260	320
	erforderlicher Förderdruck	Pa	12	12	12	12	12	12	12	12
	erforderlicher Förderdruck am Abgasstutzen	Pa	15	15	15	15	15	15	15	15
Werttripel zur Berechnung der keramischen Züge (Brennstoff Holz)	Feuerungsleistung	kW	18,3	22,2	22,2	22,2	22,2	22,2	22,2	22,2
	Abgasmassenstrom	g/s	13,0	15,9	15,9	15,9	15,9	15,9	15,9	15,9
	Abgastemperatur	°C	347	337	337	337	335	335	335	335
	erforderlicher Förderdruck am Abgasstutzen	Pa	15	15	15	15	15	15	15	15
	Verbrennungsluftbedarf <sup>2</sup>	m <sup>3</sup> /h	46,3	63,9	63,9	63,9	63,9	63,9	63,9	66,3
	empfohlene Zuglänge <sup>3</sup>	m	3,5	3,5	3,5	3,5	1,7	1,7	1,7	3,5
	Brennstoffdurchsatz	kg/h	4,3	5,3	5,3	5,3	5,3	5,3	5,3	5,3
Mindest-wärmeabgebende Oberfläche <sup>4</sup> (bezogen auf geschlossene Bauweise)	m <sup>2</sup>	3,6	3,6	3,6	2,4	3,6	3,3	2,5	4,2	4,0
1. BImSchV Stufe 2		✓	✓	✓	✓	✓	✓	✓	✓	✓
Ecodesign-Verordnung nach (EU) 2015/1185		✓	✓	✓	✓	✓	✓	✓	✓	✓
Energieeffizienzklasse nach (EU) 2015/1186										
Energieeffizienzindex (EEI)		103,2	103,7	103,7	103,7	109,0	109,0	109,0	103,4	103,4
mögliche Nachschaltungen	Aufsatzspeicher		✓ <sup>7</sup>	✓	---	---	✓	---	---	✓
	Warmluft-Aufsatzregister		---	✓	---	---	✓	---	---	✓
	Nachheizkasten		---	✓	---	---	✓	---	---	✓
Wirkungsgrad mit Nachschaltungen	%	---	> 80	---	---	> 80	---	---	> 80	---
Heizwasser-Aufsatzregister (HWARR)		✓ <sup>9</sup>	✓	---	✓ <sup>5</sup>	✓	---	✓ <sup>5</sup>	✓	---

s = schwenkbare Tür, h = hochschiebbare Tür, TV = Tunnelversion

Die angegebene wasserseitige Leistung wurde unter Prüfstandsbedingungen ermittelt. Die erzielbare Leistung kann je nach Schornsteinzug, Holzauflagemenge und verwendeter Pumpengruppe variieren.

<sup>1</sup> Die Berechnung wurde nach TROL 2022 - Kapitel 7.2.3.1 Zu- und Umluftquerschnitte berechnet. Freier Querschnitt in cm<sup>2</sup> für Gitter oder Durchbruchkachel bezogen auf die Wärmeleistung zur Lufterwärmung. Zuluftgitter 240 cm<sup>2</sup>/kW, Umluftgitter 200 cm<sup>2</sup>/kW. Die jeweils errechneten Werte dürfen überschritten oder um bis zu 20% unterschritten werden.

<sup>2</sup> Die Verbrennung ist bei direktem Anschluss an die Außenluft nicht von der direkten Umgebungsluft abhängig.

<sup>3</sup> Die Angabe der Zuglängen ist eine Empfehlung und basieren auf der Berechnung nach TROL 2022 Kapitel 15. Als Grundlage der Berechnung wurde eine Bauweise in mittelschwerer und ein Zugverhältnis von 360 cm<sup>2</sup> angesetzt.

<sup>4</sup> Durchschnittswert bezogen auf die Speicherdauer. Von den Materialeigenschaften sowie der Baustärke abhängig. Mittlere spezifische Wärmeabgabe = ca. 500 W/m<sup>2</sup>

<sup>5</sup> Außer Höhe 80 cm

<sup>7</sup> mit Adapterring

<sup>9</sup> mit Zwischenring

Betrieb bei geschlossenem Feuerraum nach EN 13229		Lina TV 6745 s 6751 s/h 6757 s/h 6780 h	Lina GT 7363 h	Lina 7351 s/h 7357 s/h 7363 s/h	Lina TV 7351 s/h 7357 s/h 7363 s/h	Lina 8751 h 8757 h	Lina 8770 h	Lina TV 8751 h 8757 h	
Nennwärmeleistung	kW	9	6	9	9	10	19	10	
Wirkungsgrad	%	> 78	> 80	> 78	> 78	> 78	> 78	> 78	
Wärmeleistungsbereich	kW	3,2–10,9	4,4–6,3	3,2–10,9	3,2–10,9	4,6–10,1	8,0–19,2	4,6–10,1	
Raumwärmeleistung	kW	9	6	9	9	10	19	10	
Wärmeabgabe: über die Sichtscheibe	%	60	25	35	60	35	35	65	
Wärmeabgabe: konvektive Leistung	%	40	75	65	40	65	65	35	
geeignet für Mehrfachbelegung am Schornstein		✓	✓	✓	✓	✓	✓	✓	
Abgasstutzen	Ø in mm	200	180	200	200	200	200	200	
Verbrennungsluftstutzen	Ø in mm	125	125	150	150	150	150	150	
empfohlener freier Querschnitt <sup>1</sup>	Zuluft (cm <sup>2</sup> )	1080	1080	1410	1080	1560	2970	1200	
	Umluft (cm <sup>2</sup> )	900	900	1170	900	1300	2470	1000	
Verbrennungsluftbedarf	m <sup>3</sup> /h	36	24	36	36	40	76	40	
Art der Verbrennungsluftversorgung		VL <sub>Raum, VL<sub>Extern</sub></sub>	VL <sub>Raum, VL<sub>Extern</sub></sub>	VL <sub>Raum, VL<sub>Extern</sub></sub>	VL <sub>Raum, VL<sub>Extern</sub></sub>	VL <sub>Raum, VL<sub>Extern</sub></sub>	VL <sub>Raum, VL<sub>Extern</sub></sub>	VL <sub>Raum, VL<sub>Extern</sub></sub>	
empfohlene Holzauflagemenge, ca.	kg	4,0	2,5	4,0	4,0	4,5	5,5	4,5	
empfohlene Holzauflagemenge mit NHK, ca.	kg	5,5	---	5,5	5,5	5,5	---	7,0	
empfohlene Holzauflagemenge mit Zugsystem, ca.	kg	5,5	4,5	6,0	6,0	---	---	---	
empfohlene Scheitholzlänge	cm	33	33	33	33	33	33	33	
Abstand im Strahlungsbereich (lt. TROL 2022)	mm	800	800	800	800	800	800	800	
Abstand zur Dämmung (lt. TROL 2022)	mm	90	60	90	90	100	100	100	
Dämmstärke (bei nicht zu schützender Wand, nach TROL, Referenzdämmstoff)	mm	80	80	80	80	80	80	80	
Dämmstärke (bei nicht zu schützender Wand) (bezogen auf SILCA® 250KM)	mm	60	60	60	60	60	60	60	
Dämmstärke (brennbare Bauteile, nach TROL Ausgabe 2022)	mm	WDS 2 – WDS 4 H	WDS 2 – WDS 4 H	WDS 2 – WDS 4 H	WDS 2 – WDS 4 H	WDS 2 – WDS 4 H	WDS 2 – WDS 4 H	WDS 2 – WDS 4 H	
Gewicht	kg	220–280	230	240–290	240–290	300–320	350	300–320	
Brennstoff		Holz	Holz	Holz	Holz	Holz	Holz	Holz	
Wertetriple bei NWL	Abgasmassenstrom	g/s	9,1	6,2	9,1	9,1	8,9	17,8	8,9
	Abgastemperatur	°C	320	214	320	320	320	263	320
	erforderlicher Förderdruck	Pa	12	12	12	12	12	12	12
Wertetriple zur Berechnung der keramischen Züge (Brennstoff Holz)	Feuerungsleistung	kW	22,2	19,7	23,3	23,3	---	---	---
	Abgasmassenstrom	g/s	15,9	14,1	16,7	16,7	---	---	---
	Abgastemperatur am Stutzen	°C	335	418	345	335	---	---	---
	erforderlicher Förderdruck am Abgasstutzen	Pa	15	15	15	15	15	---	15
	Verbrennungsluftbedarf <sup>2</sup>	m <sup>3</sup> /h	66,3	56,0	59,6	59,6	---	---	---
	empfohlene Zuglänge <sup>3</sup>	m	3,5	---	3,5	3,5	3,5	---	3,5
Brennstoffdurchsatz	kg/h	5,3	4,7	5,6	5,6	---	---	---	
Mindest-wärmeabgebende Oberfläche <sup>4</sup> (bezogen auf geschlossene Bauweise)	m <sup>2</sup>	2,7	2,7	2,7	2,7	4,4	7,6	3,0	
1. BImSchV Stufe 2		✓	✓	✓	✓	✓	✓	✓	
Ecodesign-Verordnung nach (EU) 2015/1185		✓	✓	✓	✓	✓	✓	✓	
Energieeffizienzklasse nach (EU) 2015/1186		A <sup>+</sup>	A <sup>+</sup>	A <sup>+</sup>	A <sup>+</sup>	A <sup>+</sup>	A <sup>+</sup>	A <sup>+</sup>	
Energieeffizienzindex (EEI)		103,4	112,7	103,4	103,4	103,2	103,2	103,2	
mögliche Nachschaltungen	Aufsatzspeicher		---	---	✓	---	---	---	
	Warmluft-Aufsatzregister		---	---	✓	---	---	---	
	Nachheizkasten		---	---	✓	---	---	---	
Wirkungsgrad mit Nachschaltungen	%	---	---	> 80	---	> 80	---	---	
Heizwasser-Aufsatzregister (HWAR R)		✓ <sup>5</sup>	---	✓	---	✓	---	---	

s = schwenkbare Tür, h = hochschiebbare Tür, TV = Tunnelversion

Die angegebene wasserseitige Leistung wurde unter Prüfstandsbedingungen ermittelt. Die erzielbare Leistung kann je nach Schornsteinzug, Holzauflagemenge und verwendeter Pumpengruppe variieren.

<sup>1</sup> Die Berechnung wurde nach TROL 2022 - Kapitel 7.2.3.1 Zu- und Umluftquerschnitte berechnet. Freier Querschnitt in cm<sup>2</sup> für Gitter oder Durchbruchkachel bezogen auf die Wärmeleistung zur Lufterwärmung. Zuluftgitter 240 cm<sup>2</sup>/kW, Umluftgitter 200 cm<sup>2</sup>/kW. Die jeweils errechneten Werte dürfen überschritten oder um bis zu 20% unterschritten werden.

<sup>2</sup> Die Verbrennung ist bei direktem Anschluss an die Außenluft nicht von der direkten Umgebungsluft abhängig.

<sup>3</sup> Die Angabe der Zuglängen ist eine Empfehlung und basieren auf der Berechnung nach TROL 2022 Kapitel 15. Als Grundlage der Berechnung wurde eine Bauweise im mittelschweren und ein Zugverhältnis von 360 cm<sup>2</sup> angesetzt.

<sup>4</sup> Durchschnittswert bezogen auf die Speicherdauer. Von den Materialeigenschaften sowie der Baustärke abhängig. Mittlere spezifische Wärmeabgabe = ca. 500 W/m<sup>2</sup>

<sup>5</sup> Außer Höhe 80 cm

Betrieb bei geschlossenem Feuerraum nach EN 13229 und EN 16510		Lina 10051 h 10057 h	Lina TV 10051 h 10057 h	Lina 12051 h 12057 h	Lina TV 12051 h 12057 h	
Nennwärmeleistung	kW	10	10	10	10	
Wirkungsgrad	%	> 78	> 78	> 80	> 80	
Wärmeleistungsbereich	kW	3,2–10,9	3,2–10,9	4,9–10,6	4,9–10,6	
Raumwärmeleistung	kW	10	10	10	10	
Wärmeabgabe: über die Sichtscheibe	%	35	70	40	70	
Wärmeabgabe: konvektive Leistung	%	65	30	60	30	
geeignet für Mehrfachbelegung am Schornstein		✓	✓	✓	✓	
Abgasstutzen	Ø in mm	200	200	200	250	
Verbrennungsluftstutzen	Ø in mm	150	150	150	150	
empfohlener freier Querschnitt <sup>1</sup>	Zuluft (cm <sup>2</sup> )	1560	1200	1440	1200	
	Umluft (cm <sup>2</sup> )	1300	1000	1200	1000	
Verbrennungsluftbedarf	m <sup>3</sup> /h	40	40	40	40	
Art der Verbrennungsluftversorgung		VL <sub>Raum, Extern</sub>	VL <sub>Raum, Extern</sub>	VL <sub>Raum, Extern</sub>	VL <sub>Raum, Extern</sub>	
empfohlene Holzauflagemenge, ca.	kg	5,0	5,0	5,0	5,0	
empfohlene Holzauflagemenge mit NHK, ca.	kg	9,0	---	---	---	
empfohlene Holzauflagemenge mit Zugsystem, ca.	kg	---	---	---	---	
empfohlene Scheitholzlänge	cm	33	33	33	33	
Abstand im Strahlungsbereich (lt. TROL 2022)	mm	800	800	800	800	
Abstand zur Dämmung (lt. TROL 2022)	mm	100	100	100	100	
Dämmstärke (bei nicht zu schützender Wand, nach TROL, Referenzdämmstoff)	mm	80	80	80	80	
Dämmstärke (bei nicht zu schützender Wand) (bezogen auf SILCA® 250KM)	mm	60	60	60	60	
Dämmstärke (brennbare Bauteile, nach TROL Ausgabe 2022)	mm	WDS 2 – WDS 4 H	WDS 2 – WDS 4 H	WDS 2 – WDS 4 H	WDS 2 – WDS 4 H	
Gewicht	kg	330–350	330–350	370–400	370–400	
Brennstoff		Holz	Holz	Holz	Holz	
Werttripel bei NWL	Abgasmassenstrom	g/s	10,1	10,1	7,9	7,9
	Abgastemperatur	°C	320	320	365	365
	erforderlicher Förderdruck	Pa	12	12	12	12
Werttripel zur Berechnung der keramischen Züge (Brennstoff Holz)	Feuerungsleistung	kW	---	---	---	---
	Abgasmassenstrom	g/s	---	---	---	---
	Abgastemperatur am Stutzen	°C	---	---	---	---
	erforderlicher Förderdruck am Abgasstutzen	Pa	15	15	15	15
	Verbrennungsluftbedarf <sup>2</sup>	m <sup>3</sup> /h	---	---	---	---
	empfohlene Zuglänge <sup>3</sup>	m	3,5	3,5	3,5	3,5
	Brennstoffdurchsatz	kg/h	---	---	---	---
Mindest-wärmeabgebende Oberfläche <sup>4</sup> (bezogen auf geschlossene Bauweise)	m <sup>2</sup>	4,4	3,0	4,1	2,4	
1. BImSchV Stufe 2		✓	✓	✓	✓	
Ecodesign-Verordnung nach (EU) 2015/1185		✓	✓	✓	✓	
Energieeffizienzklasse nach (EU) 2015/1186		A <sub>1</sub>	A <sub>1</sub>	A <sub>1</sub>	A <sub>1</sub>	
Energieeffizienzindex (EEI)		103,4	103,4	106,6	106,6	
mögliche Nachschaltungen	Aufsatzspeicher		---	---	---	
	Warmluft-Aufsatzregister		✓	---	---	
	Nachheizkasten		✓	---	---	
Wirkungsgrad mit Nachschaltungen	%	> 80	---	---	---	
Heizwasser-Aufsatzregister (HWA R)		---	---	---	---	

s = schwenkbare Tür, h = hochschiebbare Tür, TV = Tunnelversion

Die angegebene wasserseitige Leistung wurde unter Prüfstandsbedingungen ermittelt. Die erzielbare Leistung kann je nach Schornsteinzug, Holzauflagemenge und verwendeter Pumpengruppe variieren.

<sup>1</sup> Die Berechnung wurde nach TROL 2022 - Kapitel 7.2.3.1 Zu- und Umluftquerschnitte berechnet. Freier Querschnitt in cm<sup>2</sup> für Gitter oder Durchbruchkachel bezogen auf die Wärmeleistung zur Lüfterwärmung. Zuluftgitter 240 cm<sup>2</sup> kW, Umluftgitter 200 cm<sup>2</sup> / kW. Die jeweils errechneten Werte dürfen überschritten oder um bis zu 20% unterschritten werden.

<sup>2</sup> Die Verbrennung ist bei direktem Anschluss an die Außenluft nicht von der direkten Umgebungsluft abhängig.

<sup>3</sup> Die Angabe der Zuglängen ist eine Empfehlung und basieren auf der Berechnung nach TROL 2022 Kapitel 15. Als Grundlage der Berechnung wurde eine Bauweise in mittelschwer und ein Zugverhältnis von 360 cm<sup>2</sup> angesetzt.

<sup>4</sup> Durchschnittswert bezogen auf die Speicherdauer. Von den Materialeigenschaften sowie der Baustärke abhängig. Mittlere spezifische Wärmeabgabe = ca. 500 W/m<sup>2</sup>

### 13. Produktdatenblätter - (EU) 2015/1186

	<b>Lina 45</b>	
<b>Name des Lieferanten</b>	Camina & Schmid Feuerdesign und Technik GmbH & Co. KG	
<b>Modellkennung des Lieferanten</b>	Lina 45 GT s/h	Lina 45 s/h · Lina TV 45 s/s, h/s
<b>Energieeffizienzklasse</b>	A	A
<b>Direkte Wärmeleistung (kW)</b>	5,0	7,0
<b>Indirekte Wärmeleistung (kW)</b>	---	---
<b>Energieeffizienzindex (EEI)</b>	103,2	103,7
<b>Brennstoff-Energieeffizienz bei Nennwärmeleistung (%)</b>	78,1	78,4
<b>Hinweise zu besonderen Vorkehrungen, Installation oder Wartung</b>	Bitte beachten Sie die Hinweise in den Montage- und Betriebsanleitungen!	

	<b>Lina 55</b>	
<b>Name des Lieferanten</b>	Camina & Schmid Feuerdesign und Technik GmbH & Co. KG	
<b>Modellkennung des Lieferanten</b>	Lina 55 s/h · Lina TV 55 s/s, h/s	
<b>Energieeffizienzklasse</b>	A+	
<b>Direkte Wärmeleistung (kW)</b>	7,0	
<b>Indirekte Wärmeleistung (kW)</b>	---	
<b>Energieeffizienzindex (EEI)</b>	109,0	
<b>Brennstoff-Energieeffizienz bei Nennwärmeleistung (%)</b>	82,1	
<b>Hinweise zu besonderen Vorkehrungen, Installation oder Wartung</b>	Bitte beachten Sie die Hinweise in den Montage- und Betriebsanleitungen!	


	<b>Lina 67</b>	
<b>Name des Lieferanten</b>	Camina & Schmid Feuerdesign und Technik GmbH & Co. KG	
<b>Modellkennung des Lieferanten</b>	Lina 67 s/h · Lina TV 67 s/s, h/s	
<b>Energieeffizienzklasse</b>	A	
<b>Direkte Wärmeleistung (kW)</b>	9,0	
<b>Indirekte Wärmeleistung (kW)</b>	---	
<b>Energieeffizienzindex (EEI)</b>	103,4	
<b>Brennstoff-Energieeffizienz bei Nennwärmeleistung (%)</b>	78,2	
<b>Hinweise zu besonderen Vorkehrungen, Installation oder Wartung</b>	Bitte beachten Sie die Hinweise in den Montage- und Betriebsanleitungen!	

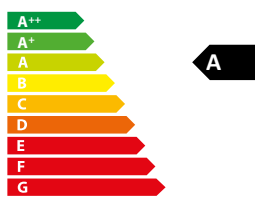
	<b>Lina 73</b>	
<b>Name des Lieferanten</b>	Camina & Schmid Feuerdesign und Technik GmbH & Co. KG	
<b>Modellkennung des Lieferanten</b>	Lina GT 7363 h	Lina 73 s/h · Lina TV 73 s/s, h/s
<b>Energieeffizienzklasse</b>	A+	A
<b>Direkte Wärmeleistung (kW)</b>	6,0	9,0
<b>Indirekte Wärmeleistung (kW)</b>	---	---
<b>Energieeffizienzindex (EEI)</b>	112,7	103,4
<b>Brennstoff-Energieeffizienz bei Nennwärmeleistung (%)</b>	83,9	78,2
<b>Hinweise zu besonderen Vorkehrungen, Installation oder Wartung</b>	Bitte beachten Sie die Hinweise in den Montage- und Betriebsanleitungen!	

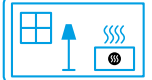
	<b>Lina 87</b>	
<b>Name des Lieferanten</b>	Camina & Schmid Feuerdesign und Technik GmbH & Co. KG	
<b>Modellkennung des Lieferanten</b>	Lina 87 h · Lina TV 87 h/s	Lina 8770 h
<b>Energieeffizienzklasse</b>	A	A
<b>Direkte Wärmeleistung (kW)</b>	10,0	19,0
<b>Indirekte Wärmeleistung (kW)</b>	---	---
<b>Energieeffizienzindex (EEI)</b>	103,2	103,2
<b>Brennstoff-Energieeffizienz bei Nennwärmeleistung (%)</b>	78,1	78,1
<b>Hinweise zu besonderen Vorkehrungen, Installation oder Wartung</b>	Bitte beachten Sie die Hinweise in den Montage- und Betriebsanleitungen!	

	<b>Lina 100, Lina 120</b>	
<b>Name des Lieferanten</b>	Camina & Schmid Feuerdesign und Technik GmbH & Co. KG	
<b>Modellkennung des Lieferanten</b>	Lina 100 h · Lina TV 100 h/s	Lina 120 h · Lina TV 120 h/s
<b>Energieeffizienzklasse</b>	A	A
<b>Direkte Wärmeleistung (kW)</b>	10,0	10,0
<b>Indirekte Wärmeleistung (kW)</b>	---	---
<b>Energieeffizienzindex (EEI)</b>	103,4	106,6
<b>Brennstoff-Energieeffizienz bei Nennwärmeleistung (%)</b>	78,2	80,4
<b>Hinweise zu besonderen Vorkehrungen, Installation oder Wartung</b>	Bitte beachten Sie die Hinweise in den Montage- und Betriebsanleitungen!	

# 14. Energielabel


 Camina Schmid Lina 45 s/h GT

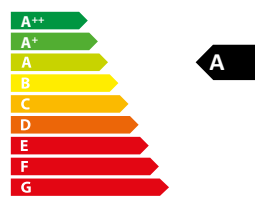



 **5,0**  
kW

ENERGIA - ЕНЕРГИЯ - ΕΝΕΡΓΕΙΑ - ENERGIA - ENERGY - ENERGIE - ENERGI

2015/1186


 Camina Schmid Lina 45 s/h, Lina TV 45 s/h

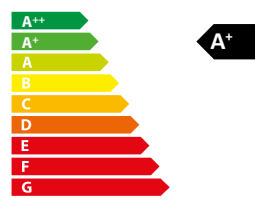



 **7,0**  
kW

ENERGIA - ЕНЕРГИЯ - ΕΝΕΡΓΕΙΑ - ENERGIA - ENERGY - ENERGIE - ENERGI

2015/1186


 Camina Schmid Lina 55 s/h, Lina TV 55 s/h

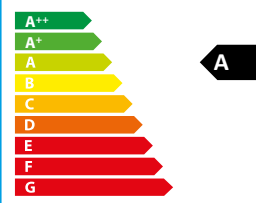



 **7,0**  
kW

ENERGIA - ЕНЕРГИЯ - ΕΝΕΡΓΕΙΑ - ENERGIA - ENERGY - ENERGIE - ENERGI

2015/1186


 Camina Schmid Lina 67 s/h, Lina TV 67 s/h

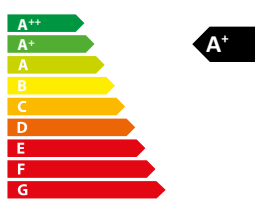



 **9,0**  
kW

ENERGIA - ЕНЕРГИЯ - ΕΝΕΡΓΕΙΑ - ENERGIA - ENERGY - ENERGIE - ENERGI

2015/1186


 Camina Schmid Lina GT 7363 h

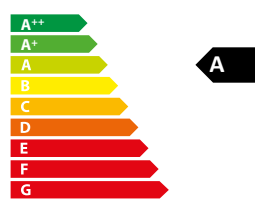



 **6,0**  
kW

ENERGIA - ЕНЕРГИЯ - ΕΝΕΡΓΕΙΑ - ENERGIA - ENERGY - ENERGIE - ENERGI

2015/1186


 Camina Schmid Lina 73 s/h, Lina TV 73 s/h

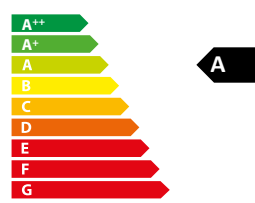



 **9,0**  
kW

ENERGIA - ЕНЕРГИЯ - ΕΝΕΡΓΕΙΑ - ENERGIA - ENERGY - ENERGIE - ENERGI

2015/1186


 Camina Schmid Lina 87 h, Lina TV 87 h

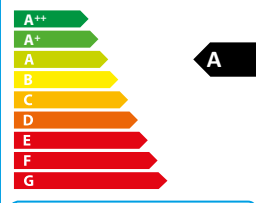



 **10,0**  
kW

ENERGIA - ЕНЕРГИЯ - ΕΝΕΡΓΕΙΑ - ENERGIA - ENERGY - ENERGIE - ENERGI

2015/1186


 Camina Schmid Lina 870 h

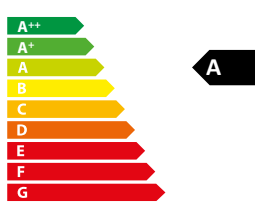


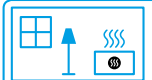
 **19,0**  
kW

ENERGIA - ЕНЕРГИЯ - ΕΝΕΡΓΕΙΑ - ENERGIA - ENERGY - ENERGIE - ENERGI

2015/1186


 Camina Schmid Lina 100 h, Lina TV 100 h

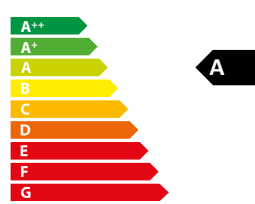



 **10,0**  
kW

ENERGIA - ЕНЕРГИЯ - ΕΝΕΡΓΕΙΑ - ENERGIA - ENERGY - ENERGIE - ENERGI

2015/1186

 Camina Schmid Lina 120 h, Lina TV 120 h



 **10,0**  
kW

ENERGIA - ЕНЕРГИЯ - ΕΝΕΡΓΕΙΑ - ENERGIA - ENERGY - ENERGIE - ENERGI

2015/1186



## 15. Technische Daten - (EU) 2015/1185

Technische Dokumentation für Einzelraumheizgeräte für feste Brennstoffe - Verordnung (EU) 2015/1185 zur Ergänzung der Richtlinie 2010/30/EU:

Name und Anschrift des Herstellers: Camina & Schmid Feuerdesign und Technik GmbH & Co. KG

Harmonisierte Normen: EN 13229 :2001/A2 :2004/AC:2007

Andere angewendete Normen oder technische Spezifikationen: keine

Indirekte Heizfunktion (ja/nein): nein

Modelle (Brennstoff: Scheitholz, Feuchtigkeitsgehalt ≤ 25%)	Prüfberichte	Direkte Wärme- leistung	Raumheizungs- Jahresnutzungs- grad $\eta_s$ 5%	$\eta_s$ [x%]	Emissionen bei Nennwärmeleistung (*)				EEI (*)
					PM	OGC	CO	NO <sub>x</sub>	
					[x] mg/Nm <sup>3</sup> (13% O <sub>2</sub> )				
Lina 45	RRF - 29 06 1106	7,0 kW	65,0	75,0	40	120	1500	200	103,7
Lina 45 GT	RRF - 29 10 2332	5,0 kW	65,0	75,0	40	120	1500	200	103,2
Lina 55	RRF - 29 10 2333	7,0 kW	65,0	75,0	40	120	1500	200	109,0
Lina 67	RRF - 29 06 1074	9,0 kW	65,0	75,0	40	120	1500	200	103,4
Lina 73	RRF - 29 06 1074	9,0 kW	65,0	75,0	40	120	1500	200	103,4
Lina 87	RRF - 29 10 2338	10,0 kW	65,0	75,0	40	120	1500	200	103,2
Lina 87/70	R-848363-1	19,0 kW	65,0	75,0	40	120	1500	200	103,2
Lina 100	RRF - 29 06 1074	10,0 kW	65,0	75,0	40	120	1500	200	103,4
Lina 120	RRF - 29 10 2334	10,0 kW	65,0	75,0	40	120	1500	200	106,6

(\*) PM = Staub, OGC = gasförmige organische Verbindungen, CO = Kohlenmonoxid, NO<sub>x</sub> = Stickoxide, EEI = Energieeffizienzindex

### Art der Wärmeleistung / Raumtemperaturkontrolle

- Einstufige Wärmeleistung, keine Raumtemperaturkontrolle: ja
- Zwei oder mehrere Stufen, keine Raumtemperaturkontrolle: nein

### Besondere Vorkehrungen bei Zusammenbau, Installation oder Wartung

Bitte beachten Sie die Hinweise in den Betriebs- und Montageanleitungen!

## 16. Allg. Garantiebedingungen

Nach dem aktuellen Stand der Technik ist dieses Produkt ein innovatives, deutsches Qualitätserzeugnis aus dem Hause Camina & Schmid. Bei unseren Produkten legen wir besonderen Wert auf gutes Design, hochwertige Verarbeitung und perfekte Technik. Sollten dennoch Mängel am Gerät auftreten, die nachweislich auf Material- und/ oder Herstellungsfehler beruhen, beheben wir diese nach Maßgabe der nachfolgend beschriebenen Bedingungen. Gesetzliche Gewährleistungsansprüche des Endkunden gegenüber dem Verkäufer bleiben durch diese Garantiebedingungen unberührt.

### Bedingungen für die Garantieleistungen

1. Erwerbsnachweis (Kaufbeleg oder Rechnung) sowie das ausgefüllte Garantiezertifikat liegen vor.
2. Das Gerät wurde von einem Unternehmen in einem der Mitgliedstaaten der Europäischen Union gekauft und zum Zeitpunkt des Auftretens der Mängel von einem Erst-Endkunden innerhalb eines Mitgliedstaates der Europäischen Union betrieben.
3. Das Produkt ist unter Berücksichtigung der gesetzlichen Bestimmungen von einem Fachbetrieb eingebaut und in Betrieb genommen worden. Ein entsprechendes Inbetriebnahmeprotokoll liegt vor.
4. Der Einbau und Anschluss erfolgte unter sachgemäßer Behandlung und Beachtung der gültigen Camina & Schmid Einbauvorschriften und Betriebs- bzw. Montageanleitungen.
5. Die Feuerstätte inkl. der Abgaswege wurden vom Fachbetrieb inspiziert und nach Bedarf jährlich gewartet. Eine entsprechende Bestätigung (z.B. Wartungsprotokoll) des Fachbetriebs über die durchgeführten Wartungsarbeiten liegt vor.
6. Der Fachbetrieb muss unverzüglich, spätestens innerhalb einer Woche nach Auftreten des Problems vom Betreiber informiert werden.
7. Der Fachbetrieb sendet dem Hersteller eine schriftliche Meldung der Beanstandung. Eine eigenständige Behebung der Beanstandung durch den Fachbetrieb ist nur mit vorheriger schriftlicher Vereinbarung und Kostenklärung mit dem Hersteller möglich.

### Garantiezeit und Verjährung

Die Garantiezeit für unsere Produkte beginnt ab der werksseitigen Auslieferung an den Fachbetrieb oder Großhändler und beträgt je nach Produkt:

- 5 Jahre: Guss-Heizeinsätze
- 5 Jahre: Grundofenfeurräume
- 5 Jahre: Kamineinsätze, Kaminkassetten
- 2 Jahre: Kesselgeräte/Heizwasser-Aufsatzgeräte
- 2 Jahre: für die elektronischen Bauteile sowie Bedienelemente, wie Griffe, Türscharniere, Laufschiene

Die Garantiezeit endet, ohne dass es einer Kündigung bedarf. Alle Ansprüche aus einem Garantiefall verjähren in sechs Monaten nach Eintritt des Schadensfalles.

### Ausnahmen der Garantie

Von der Garantie ausgenommen sind folgende Teile bzw. Schäden:

- Schäden durch unsachgemäße Montage, Verwendung oder äußere Einflüsse
- Innenauskleidungen
- Oberflächen und Glaskeramik
- Speicherstein
- Dichtungen
- Zerbrechliche Gegenstände
- Feuerberührte Teile
- Verschleißteile
- Kosten für Test-, Mess- und Einstellarbeiten
- Ersatz von mittelbaren oder unmittelbaren Folgeschäden
- Kosten für Wartungsarbeiten

### Schäden, die durch unsachgemäße Montage, Verwendung oder äußere Einflüsse entstehen

Dazu zählen z. B. Frost, unsachgemäße Lagerung oder Transport, äußere Gewalteinwirkungen, ungeeigneter / fehlender Brennstoff

### Innenauskleidung

Bedingt durch die hohen Temperaturen im Feuerraum und unterschiedliches Arbeiten unter hohen thermischen Belastungen, sind Risse in der Innenauskleidung nicht zu verhindern – schließlich handelt es sich hierbei um ein Naturprodukt (Schamotte, Vermiculite). Solange keine größeren Stücke aus den Platten heraus bröckeln, ist ein Betrieb der Feuerstätte weiterhin problemlos möglich. Ein Garantieanspruch bei der Innenauskleidung tritt nur dann in Kraft, wenn sich die Platten/Formsteine aufgrund schlechter Massen in sandiger oder stückiger Form auflösen und damit die ge-

wünschte Schutzfunktion beeinträchtigt. Bei beschichteten und dunklen Innenauskleidungen ist die dauerhafte Farbbeständigkeit ausgeschlossen.

#### **Oberflächen und Glaskeramik**

Verfärbungen auf galvanischen oder lackierten Oberflächen, verrußte oder eingebrannte Glasscheiben sowie alle Veränderungen, die auf Grund einer zu hohen Hitzeeinwirkung entstanden sind, sind aus der Garantie ausgeschlossen.

#### **Speicherstein**

Leichte Abweichungen der Oberflächenbeschaffenheit des Speicherbetons weisen die typischen Eigenschaften der Betonoptik auf.

Eine spezifische Eigenschaft des Designbetons ist, dass es unterschiedlich große Löcher in der Oberfläche bildet.

#### **Dichtungen**

Schadhafte Dichtungen, die altersbedingt in den meisten Fällen zur Undichtigkeit führen, sind aus der Garantie ausgeschlossen.

#### **Zerbrechliche Gegenstände**

Zerbrechliche Gegenstände, wie z. B. Glaskeramik, sind bei falschem Transport, falscher Lagerung und falschem Gebrauch sowie bei fehlender Wartung aus der Garantie ausgeschlossen.

#### **Feuerberührte Teile**

Dies betrifft alle Innenraumteile, die mit dem Feuer in Berührung kommen. Die starke Beanspruchung entsteht aufgrund der hohen Temperaturen im Feuerraum und unterschiedliches Arbeiten unter hohen thermischen und mechanischen Belastungen. Betrifft Glaskeramik, Dichtung und Gussrost und weitere Einzelteile des Feuerraums.

#### **Verschleißteile**

Verschleiß bezeichnet den fortschreitenden Materialverlust der Oberfläche eines festen Körpers (Grundkörper). Hervorgerufen wird dieser durch mechanische Ursachen, d. h. Kontakt- und Relativbewegung eines festen, flüssigen oder gasförmigen Gegenkörpers, also den Masseverlust (Oberflächenabtrag) einer Stoffoberfläche durch schleifende, rollende, schlagende, kratzende, chemische und thermische Beanspruchung. Im allgemeinen Sprachgebrauch wird Verschleiß auch mit anderen Arten der Abnutzung gleichgesetzt.

#### **Kosten für Test-, Mess- und Einstellarbeiten**

Kosten für Test-, Mess- und Einstellarbeiten, soweit sich nicht in einem direkten Zusammenhang mit einem garantiepflichtigen Schaden anfallen.

#### **Ersatz von mittelbaren oder unmittelbaren Folgeschäden**

Der Ersatz von mittelbaren oder unmittelbaren Folgeschäden (z.B. Luft-/Fracht, Entsorgungskosten und Entschädigung für entgangene Nutzungen, Folgeschäden an nicht von der Garantie umfassten Bauteilen usw.).

#### **Kosten für Wartungsarbeiten**

Kosten für Wartungs-, Inspektions-, Pflege-, Lackierungs-, Reinigungsarbeiten und vergebliche Aufwendungen.

#### **Behebung der Mängel**

Liegen von Camina & Schmid anerkannte, garantiepflichtige Mängel vor, werden die mangelhaften Teile unentgeltlich nach unserer Wahl instandgesetzt oder durch einwandfreie Teile ersetzt. Die Garantie umfasst dabei nicht die Kosten, die im Zusammenhang mit dem Ein- und Ausbau von Teilen entstehen. Die Behebung der Mängel erfolgt entweder durch einen von uns autorisierten Fachbetrieb oder durch den Camina & Schmid-Servicedienst. Die Garantie begründet nicht Ansprüche auf Rücktritt (Rückgängigmachung des Kaufvertrages), Minderung (Herabsetzung des Kaufpreises) und Schadensersatz statt der Leistung aus dem Kaufvertrag.

Bitte beachten Sie, dass sich die Garantiezeit des Produktes bei Instandsetzung oder Austausch diverser Elemente nicht verlängert und nicht neu beginnt.

Ausgebaute Teile, die von Camina & Schmid zurückgenommen werden, gehen in das Eigentum von Camina & Schmid über.

#### **Haftung**

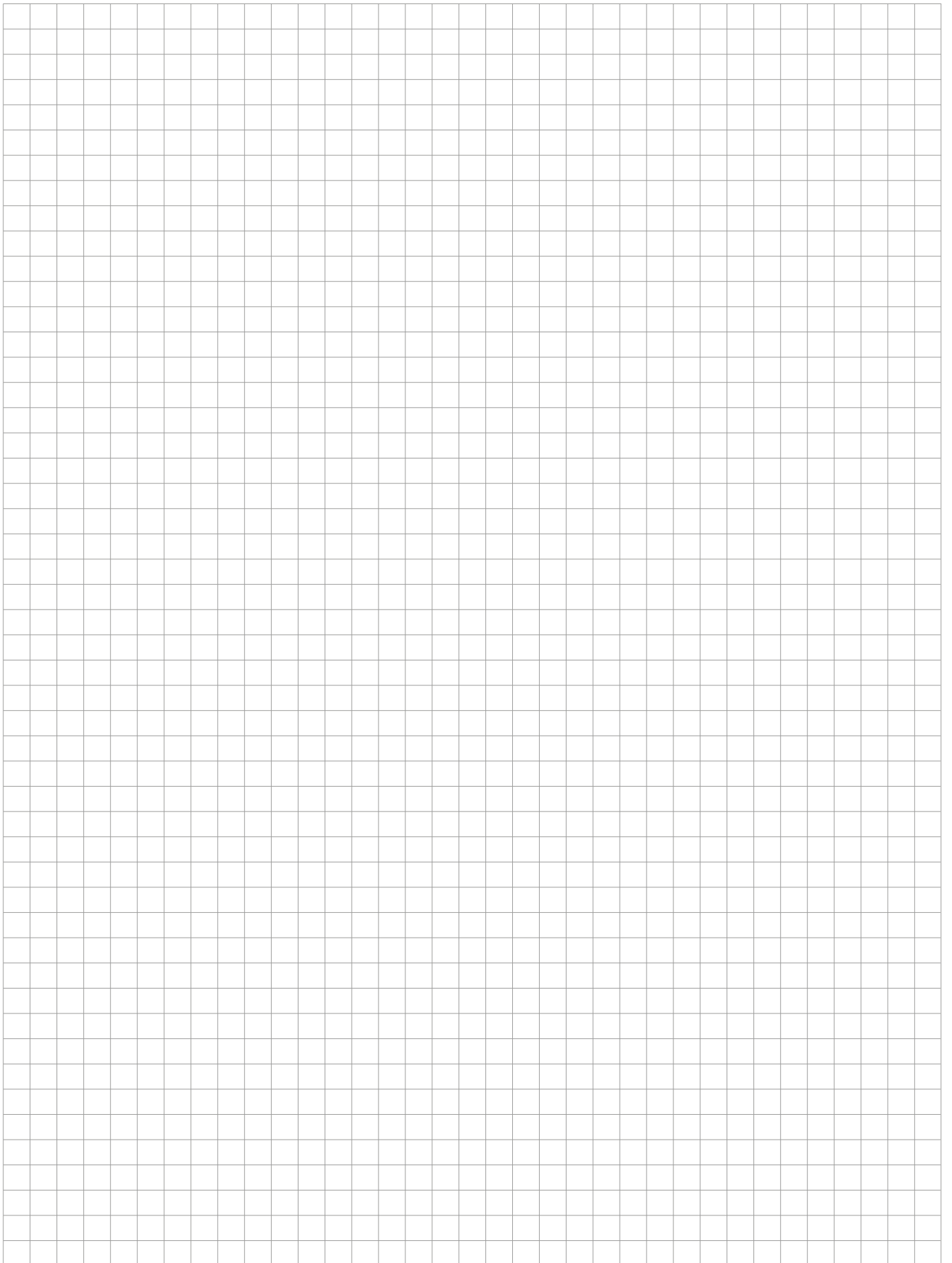
Die Regelung zur Haftung bei Schäden entnehmen Sie unseren AGB, siehe: [www.camina-schmid.de](http://www.camina-schmid.de)

#### **Kontakt**

**Camina & Schmid**  
**Feuerdesign und Technik**  
**GmbH & Co. KG**

Gewerbepark 18  
 DE-49143 Bissendorf

[www.camina-schmid.de](http://www.camina-schmid.de)  
[info@camina-schmid.de](mailto:info@camina-schmid.de)





# Garantie-Zertifikat

Vielen Dank, dass Sie sich für originale Camina & Schmid Feuerungstechnik entschieden haben. Auf dieses Produkt erhalten Sie von uns **5 Jahre Garantie** und 10 Jahre Ersatzteilzusicherung. Das ist unser Versprechen für Ihr Vertrauen in unsere Produkte.

Die **Garantie** gilt ab werkseitiger Auslieferung.

Zur Inanspruchnahme von Garantieleistungen benötigen wir Ihren Kaufbeleg oder Ihre Rechnung sowie dieses Garantie-Zertifikat. Bitte beachten Sie unsere allgemeinen Garantiebedingungen. Beachten Sie bitte weiterhin, dass dieses Zertifikat ordnungsgemäß mit einer Registriernummer und mit einem Fachhändlerstempel zu versehen ist. Nur Original-Ersatzteile der Camina & Schmid Feuerungstechnik verwenden. (Bezug über Ihren Fachhändler).

Wir wünschen Ihnen viele behagliche Stunden mit Ihrem Produkt.

**Reg.-Nr.**

\_\_\_\_\_  
(Bitte Auftragsnummer eintragen)



Jahre Garantie



Der Umwelt zuliebe

Fachhändler

Stempel / Unterschrift

Gerätetyp

Kontrolleur

Kaufdatum

# Unser Sortiment



Camina & Schmid  
Feuerdesign und Technik  
GmbH & Co. KG

Gewerbepark 18  
DE-49143 Bissendorf

[www.camina-schmid.de](http://www.camina-schmid.de)  
[info@camina-schmid.de](mailto:info@camina-schmid.de)

# Inbetriebnahmeprotokoll

Anlagenbetreiber		Fachbetrieb	
Name		Name	
Adresse		Adresse	
PLZ/Ort		PLZ/Ort	
<b>Anlagendaten</b>			
Gerätetyp	<input type="checkbox"/> Heizeinsatz	<input type="checkbox"/> Kamineinsatz	<input type="checkbox"/> Grundofen
Bezeichnung			
Nachschtaltung	<input type="checkbox"/> Nachheizkasten	Typ	
	<input type="checkbox"/> keramische Züge	Länge (m)	
	<input type="checkbox"/> Aufsatzspeicher	<input type="checkbox"/> Drehzug	
	<input type="checkbox"/> Warmluft-Aufsatzregister	<input type="checkbox"/> sonstiges	
Wassertechnik	<input type="checkbox"/> HWAR	<input type="checkbox"/> Aufsatzregister/Typ	
<b>Verbindungsleitung/Schornstein</b>			
Verbindungsleitung	Durchmesser (mm)		
	gestreckte Länge (m)		
	Umlenkung		
Schornstein	Hersteller	Typ	
	wirksame Höhe (m)		
	Durchmesser (mm)		
	<input type="checkbox"/> einschalig	<input type="checkbox"/> mehrschalig	<input type="checkbox"/> Außenwand (Edelstahl)
<b>Verbrennungsluftversorgung</b>			
Betriebsweise	<input type="checkbox"/> raumluftverbund	<input type="checkbox"/> externe Verbrennungsluft	
Verbrennungsluftleitung	Durchmesser (mm)		
	gestreckte Länge (m)		
	Umlenkung		
<b>Lüftungsanlage (kontrollierte Wohnraumlüftung, Abluft-Dunstabzugshaube, etc.)</b>			
bei der Inbetriebnahme	<input type="checkbox"/> keine Anlage vorhanden	<input type="checkbox"/> Anlage vorhanden	
Sicherheitseinrichtung	<input type="checkbox"/> nicht vorhanden	<input type="checkbox"/> vorhanden/Typ	
<b>Regelungstechnik</b>			
Abbrandregelung	<input type="checkbox"/> nicht vorhanden	<input type="checkbox"/> vorhanden/Typ	
weitere Regelungen	<input type="checkbox"/> Wasserregelung/Typ		
	<input type="checkbox"/> sonstiges		
<b>Einweisung und Übergabe</b>			
Der Anlagenbetreiber wurde in Betrieb und Wartung der Anlage eingewiesen.			<input type="checkbox"/> ja
Der Anlagenbetreiber wurde auf Gefahren beim Betrieb der Anlage hingewiesen.			<input type="checkbox"/> ja
Dem Anlagenbetreiber wurden die Montage- und Betriebsanleitungen übergeben.			<input type="checkbox"/> ja

# Inbetriebnahmeprotokoll Heizungseinbindung

## Ausführender Fachbetrieb (falls abweichend)

Name

Adresse

PLZ/Ort

## Sicherheitseinrichtungen

Sicherheitsventil	<input type="checkbox"/> 2,5 bar Ansprechdruck	<input type="checkbox"/> 3,0 bar Ansprechdruck
	<input type="checkbox"/> Installation im Vorlauf, so dicht wie möglich am Gerät	
	Entfernung zwischen Gerät und Sicherheitsventil (m)	
	<input type="checkbox"/> Ausblasleitung angeschlossen (min. 0,5% Gefälle, freier Auslauf, einsehbar)	
	<input type="checkbox"/> max. Länge der Ausblasleitung beachtet (DN20: 2m, 2 Bögen; DN25: 4m, 3 Bögen)	
	<input type="checkbox"/> Sicherheitsventil gut zugänglich eingebaut (ggf. Revisionsöffnung)	
TAS	<input type="checkbox"/> Installation im Kaltbereich der Anlage	
	Entfernung zwischen Gerät und TAS (m)	
	<input type="checkbox"/> Ablaufleitung angeschlossen (min. 0,5% Gefälle, freier Auslauf, einsehbar)	
	<input type="checkbox"/> TAS gut zugänglich eingebaut (ggf. Revisionsöffnung)	
Ausdehnungsgefäß	<input type="checkbox"/> Gerät über eigenes Ausdehnungsgefäß abgesichert	
	<input type="checkbox"/> Kappenventil eingebaut	
	<input type="checkbox"/> Vordruck kontrolliert und eingestellt auf (bar)	

## Rohrleitungen/Verbindungen

Temperaturbeständigkeit	<input type="checkbox"/> Alle Bauteile innerhalb der Heizkammer sind in Vollmetallausführung	
	<input type="checkbox"/>	
DVGW-Zulassung	<input type="checkbox"/> trinkwasserberührte Bauteile verfügen über eine DVGW-Zulassung	
Dämmung	<input type="checkbox"/> Dämmung außerhalb der Heizkammer gemäß EnEV 2014	

## Pumpe/Rücklaufanhebung

Pumpe	<input type="checkbox"/> Hocheffizienzpumpe	<input type="checkbox"/> eingestellt auf (l/h)
Rücklaufanhebung	<input type="checkbox"/> eingebaut	<input type="checkbox"/> eingestellt auf (°C)

## Druckprüfung (vor dem Einmauern des Gerätes)

Die Druckprüfung wurde fachgerecht durchgeführt und protokolliert  ja

## Inbetriebnahme

Die Anlage wurde fachgerecht befüllt und vollständig entlüftet  ja

Die Funktionsfähigkeit aller Komponenten wurde geprüft  ja

Ort \_\_\_\_\_ Datum \_\_\_\_\_

Unterschrift Anlagenbetreiber \_\_\_\_\_ Unterschrift Fachbetrieb \_\_\_\_\_
