

## LUFTÖFFNUNGEN MIT VENTILATOR

807000

807010

807020

807030

807040



---

D Installations, Betriebs und Wartungsanleitung seite 2

---

Hiermit erklärt der Hersteller EDILKAMIN S.p.A. mit Firmensitz in Via Vincenzo Monti 47 - 20123 Milano - MWSt.-Identnummer 00192220192

eigenverantwortlich, dass die Luftöffnungen Split und Bent die Vorgaben folgender Richtlinien erfüllen:  
Niederspannungsrichtlinie 2014/35/EG

Die Haftung von Edilkamin beschränkt sich auf den Lieferumfang des Geräts.

EDILKAMIN S.p.a. haftet nicht für Änderungen, die ohne Genehmigung durchgeführt wurden.

---

Sehr geehrte Kundin, sehr geehrter Kunde!  
Vielen Dank und herzlichen Glückwunsch zur Wahl unseres Produkts.

Die Luftöffnungen müssen von Fachpersonal installiert werden, das entsprechend den im Aufstellungsland geltenden Bestimmungen dafür qualifiziert ist.

Lesen Sie vor der Inbetriebnahme dieses Handbuch, um den vollen Funktionsumfang des Geräts in absoluter Sicherheit nutzen zu können.

Diese Anleitung ist fester Bestandteil des Geräts; bewahren Sie sie während dessen Nutzungsdauer gut auf.

Bei Verlust fordern Sie bitte bei Ihrem Händler ein Ersatzexemplar an oder laden Sie es aus dem Download-Bereich auf [www.edilkamin.com](http://www.edilkamin.com) herunter.

Der Inhalt dieser Anleitung ist geistiges Eigentum von Edilkamin. Kein Teil darf ohne Genehmigung von Edilkamin reproduziert oder geändert werden.

Form und Abmessungen der abgebildeten Komponenten sind nur Richtwerte.

Edilkamin behält sich vor, die in dieser Anleitung enthaltenen technischen Daten ohne Vorankündigung zu aktualisieren, wenn dies im Rahmen der Produktverbesserung erforderlich ist.

#### **BEDEUTUNG DER SYMBOLE**

In einigen Abschnitten der Gebrauchsanweisung werden die folgenden Symbole verwendet:



#### **ACHTUNG:**

Lesen Sie den zugehörigen Hinweis aufmerksam durch und verinnerlichen Sie ihn, da seine Nichtbefolgung zu schweren Schäden am Gerät führen und eine Gefahr für die Gesundheit des Bedieners darstellen kann.



#### **INFORMATIONEN:**

Die Nichtbefolgung dieser Hinweise ist nachteilig für den Gebrauch des Geräts.

Die Luftöffnungen sind für die Installation durch Fachpersonal vorgesehen, das entsprechend den im Aufstellungsland geltenden Bestimmungen dafür qualifiziert ist.

- Eine fehlerhafte Installation oder unsachgemäße Wartung führt zu Sicherheitsrisiken, für die Edilkamin nicht haftbar gemacht werden kann.
- Die Luftöffnungen sind nicht zur Verwendung durch Personen mit eingeschränkten körperlichen, sensorischen oder geistigen Fähigkeiten oder durch Kinder vorgesehen.
- Informationen zur Gewährleistung sind dem Garantiezertifikat zu entnehmen, das sich in der Verpackung des Geräts befindet.

Die Sicherheitsrisiken können entstehen durch:

- Kontakt mit innen liegenden elektrischen Komponenten. Bei anliegender Stromversorgung NIEMALS mit der Hand zwischen elektrische Komponenten greifen.

Handeln Sie im Zweifelsfall nicht eigenmächtig, sondern kontaktieren Sie den Händler oder Installateur.



**DIE  
INSTALLATIONANLEITUNG  
IM HANDBUCH IST  
AUSSCHLIESSLICH FÜR  
FACHPERSONAL BESTIMMT.**

**ALLGEMEINE BESCHREIBUNG**

Die Luftöffnungen mit eingebautem Ventilator saugen Luft aus der an den Produkten angebrachten Kanalisierungsleitung an und leiten sie in den Raum, in dem die Luftöffnungen installiert sind.

Für die Installation der Luftöffnungen ist das Zubehör für Luftöffnung erforderlich (Best.-Nr. 1084900), eines pro Luftöffnung.

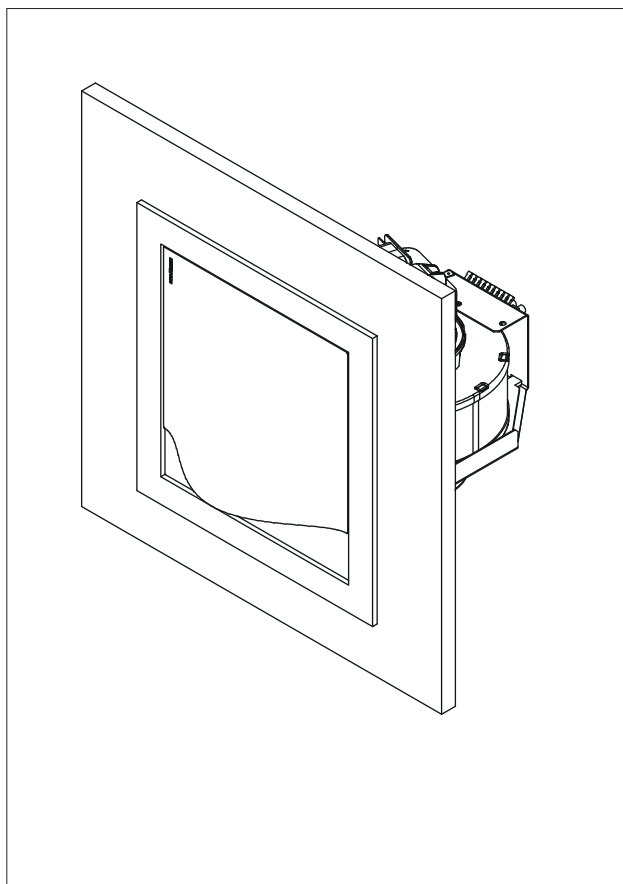
Bei den Scheitholzprodukten erfolgt die Regelung über eines der folgenden Zubehörteile:

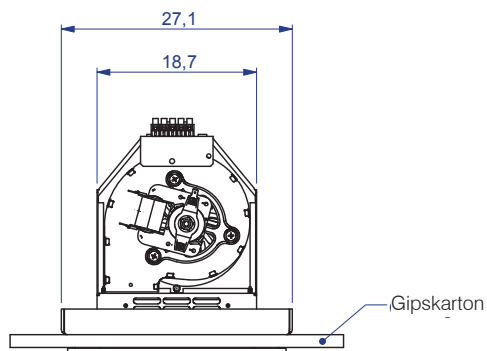
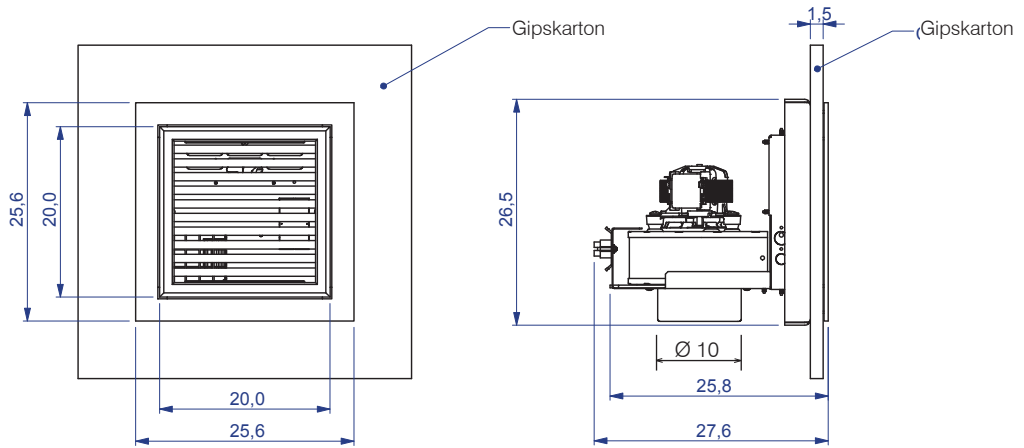
- manuell zu bedienendes Steuergerät
- Steuergerät mit Funkfernbedienung

Bei den Pelletprodukten erfolgt die Regelung über die Steuerplatine.

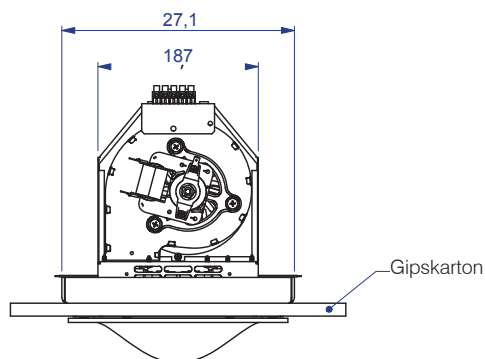
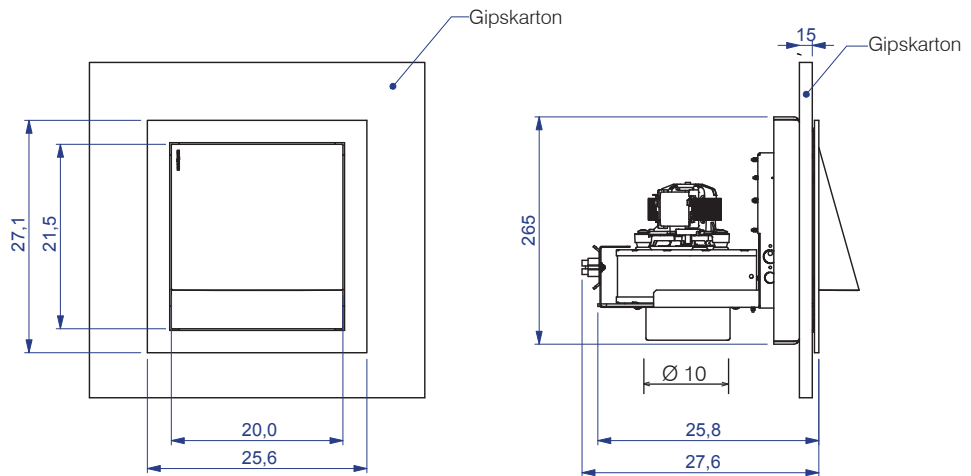
Edilkamin bietet folgende Modelle an Luftöffnungen mit Ventilator:

- Split V , mit Beleuchtung
- Bent V , mit Beleuchtung
- Origami V
- Sharp V
- Basic V

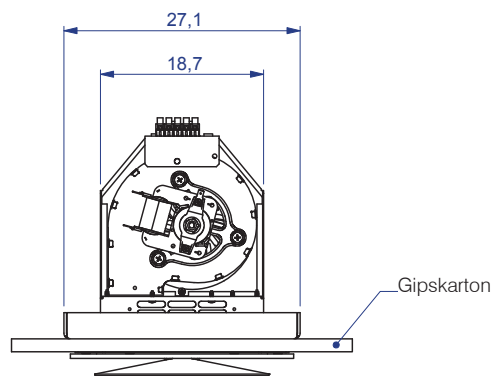
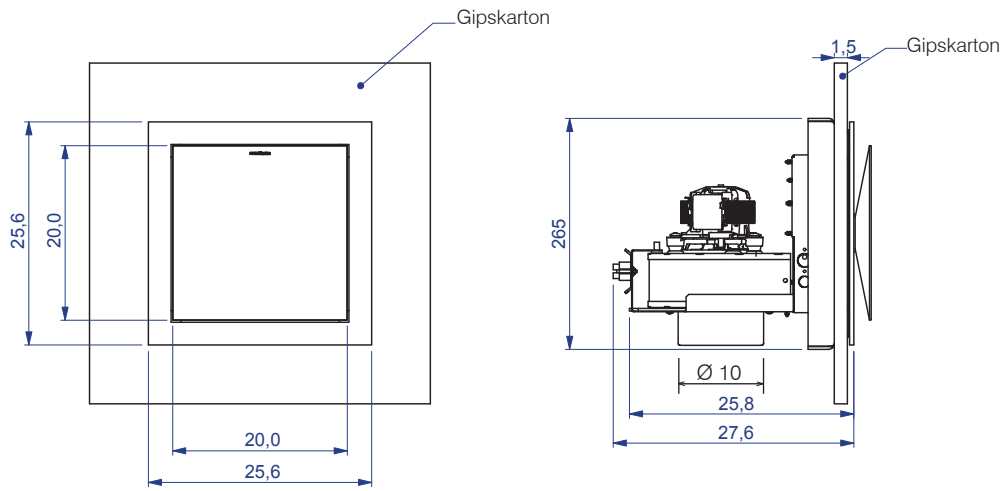




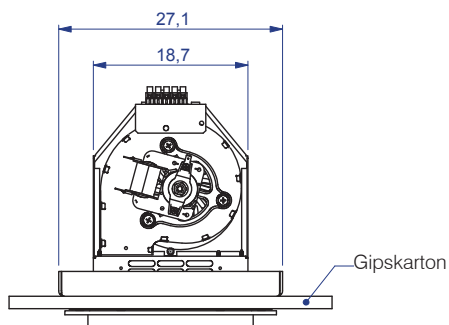
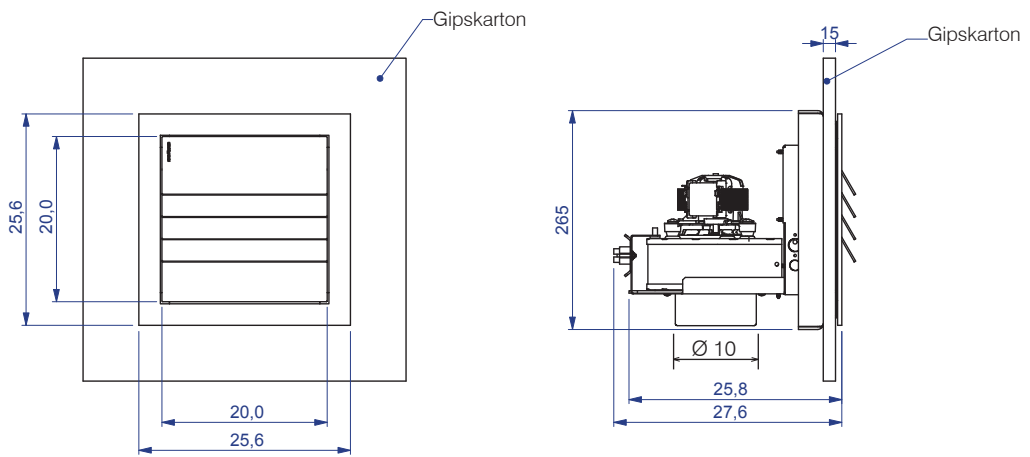
**Basic V**



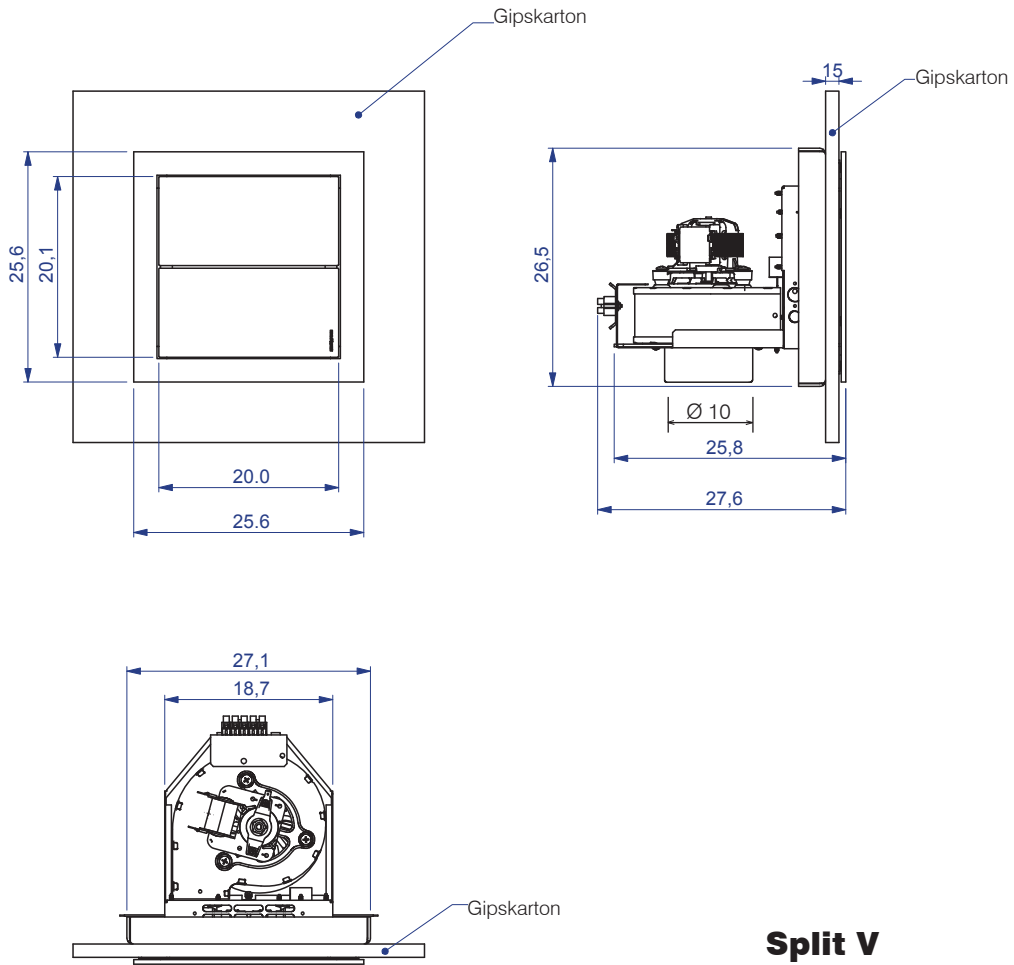
**Bent V**



**Origami V**



**Sharp V**



**Split V**



**PACKUNGSINHALT**

<b>Komponente</b>	<b>Menge</b>
Packung mit Ventilator und Luftöffnung (variiert je nach gewähltem Modell)	1 St.
Hinterer Verstärkungsrahmen	1 St.
Ausgleichsrahmen	1 St.
Luftumlenker, (nur für Modelle SPLIT-V, BENT-V, SHARP-V)	1 St.

**Die Schrauben sind bereits an der Luftöffnung angeschraubt. Kein Beutel mit Kleinteilen vorhanden.**



Eingriffe an elektrischen Komponenten nur bei abgeklemmter Stromversorgung vornehmen.  
Vor der Installation die Verlegung der Warmluftkanäle definieren und überprüfen, ob sämtliche benötigten Materialien bereitliegen.

**ABMESSUNGEN (mm) DER AUSSCHNITTE IN GIPSKARTON**

**Einen Ausschnitt herstellen, dafür den hinteren Verstärkungsrahmen als Schablone verwenden, und einen Ausschnitt mit einem Durchmesser von 19 cm und einer Tiefe von 18,5 cm ausführen.**

**Um die Löcher zu machen, bitte die SCHABLONE aus PAPIER benutzen.**

**Auf den folgenden Seiten sind die einzelnen Punkte detailliert beschrieben.**

<b>Arbeitsgang</b>	<b>Anmerkungen</b>
Den hinteren Verstärkungsrahmen auf dem Gipskarton auflegen und anschrauben.	
Platzieren Sie die mitgelieferten Lüfteranschlüsse	
Das Steuergerät positionieren (SEPARAT ERHÄLTlich)	Vor dem Einbau des Steuergeräts prüfen, ob eine geeignete Steckdose vorhanden ist und ein Schalter vorbereitet wurde.
Den Temperaturfühler am Ventilator anbringen und an das Steuergerät anschließen (SEPARAT ERHÄLTlich)	Den Temperaturfühler anschließen, wenn man das Steuergerät im Automatikmodus betreiben möchte. Das Kabel des Temperaturfühlers ist 1,5 m lang. Falls das Steuergerät weiter entfernt ist, das Kabel verlängern.
Das Verbindungsrohr mit Ø 10 cm zwischen Gerät und Ventilator (unten) anschließen.	
Den elektrischen Anschluss mit Hilfe der vorhandenen Schnellverbinder vornehmen.	

**Positionierung**

An der Wand einen Ausschnitt mit einem Durchmesser von 19 cm und einer Tiefe von 18,5 cm herstellen (die SCHABLONE aus Papier verwenden).

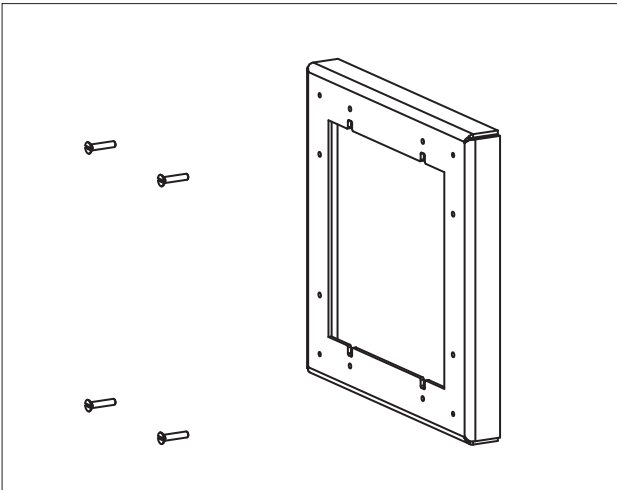
Wir empfehlen dafür eine Höhe von etwa 2 Metern, die Höhe hängt jedoch vom Gerät und von der architektonischen Gestaltung ab.



Beide teilesatz-versionen verwenden dasselbe steuergerät. Falls die ventilatoren separat angesteuert werden sollen, muss beim händler ein zweites steuergerät erworben werden.

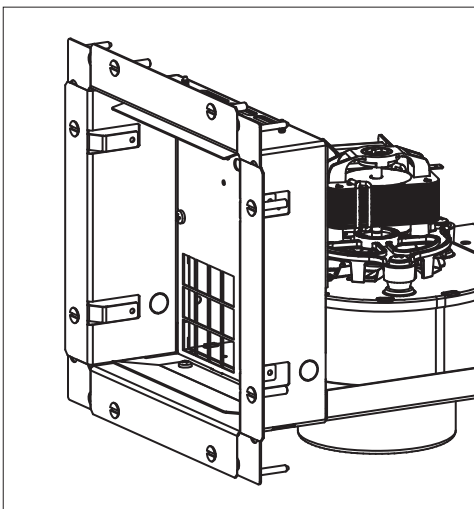
Wenn der temperaturfühler installiert wird, funktioniert der teilesatz nur im Automatikbetrieb.

Nachdem die Bohrung im Gipskarton mit Hilfe des Verstärkungsrahmens als Schablone hergestellt wurde, den hinteren Verstärkungsrahmen anbringen.



Die eingesteckte Zier-Luftöffnung entfernen.

Das Gehäuse befestigen und am hinteren Verstärkungsrahmen anschrauben.



**Zum Einsetzen des Fühlers/Thermostats (je nach gewähltem Steuergerät)**

die Platte abschrauben

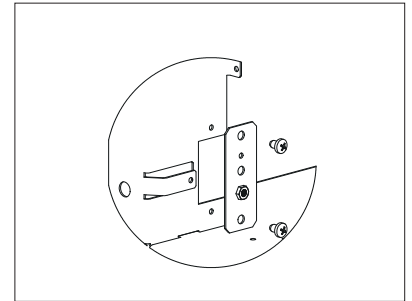
**FÜHLER MIT STEUERGERÄT CODE 803540**

Den Fühler in den Ausschnitt über der Mutter einsetzen und mit der Schrauben oben befestigen.

**THERMOSTAT STEUERGERÄT CODE 108490**

Den Thermostat von der Rückseite aus anschrauben.

Anschließend die Platte wieder anschrauben.



Falls erforderlich, für Konfigurationen von SPLIT-V, BENT-V, SHARP-V, nach Oben, den Luftumlenker installieren.

Die Zier-Luftöffnung einstecken.

Erst nach Abschluss der Montage den Ausgleichsrahmen mit Hilfe von Silikon anbringen, Bauen Sie den Kompensationsrahmen mit Silikon ein und positionieren Sie die Schrauben wie in der Schablone angegeben.

**Elektrischer Anschluss des Ventilators**

Den Ventilator mit MATE-N-LOCK an dem mit dem Zubehör mitgelieferten Kabel anschließen. Es wird auf die Anleitungen der einzelnen Modelle der Steuergeräte oder des Pelletprodukts verwiesen.

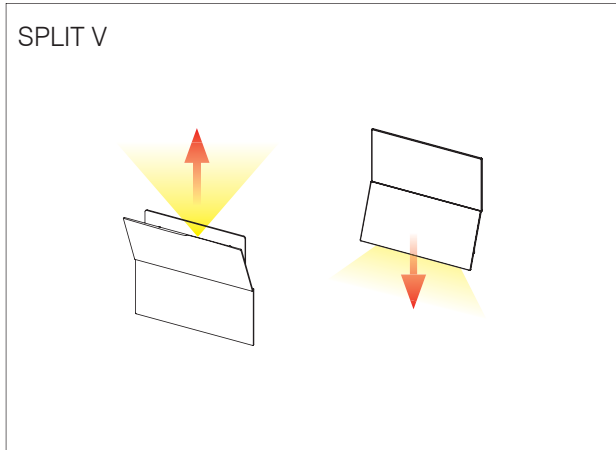
**SPLIT V**

Automatisches Öffnen der Luftöffnung bei Einschaltung des Ventilators der Warmluftverteilung. Mit Beleuchtung. Nach oben oder nach unten gerichtete Installation möglich.

- Bestandteile: 1 Luftöffnung
- 1 vormontierte Halterung mit Beleuchtungskomponenten und Öffnungsautomatik
- 1 Halogenleuchte mit R7s-Fassung, 78 mm (120 W)

Für die Installation, den Haken mit der nach oben gerichteten Position einsetzen, um ihn nach oben zu öffnen und umgekehrt.

Für eine bessere Leistung empfehlen wir die Konfiguration mit Luftauslass nach oben, wobei der mitgelieferte Luftumlenker installiert werden muss.



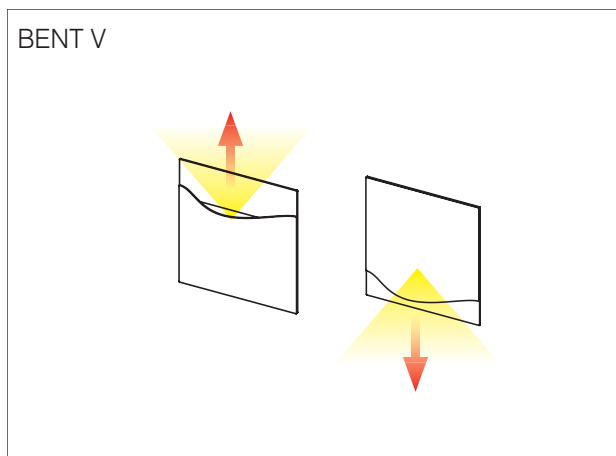
**BENT V**

Mit Beleuchtung. Nach oben oder nach unten gerichtete Installation möglich.

- Bestandteile: 1 Luftöffnung
- 1 vormontierte Halterung mit Beleuchtungskomponenten
- 1 Halogenleuchte mit R7s-Fassung, 78 mm (120 W)

ACHTUNG, nachdem der Rahmen installiert wurde, Falls Sie die Ausrichtung ändern möchten, müssen Sie den Rahmen entfernen und erneut installieren.

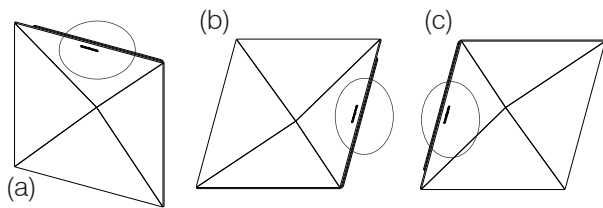
Für eine bessere Leistung empfehlen wir die Konfiguration mit Luftauslass nach oben, wobei der mitgelieferte Luftumlenker installiert werden muss.



**ORIGAMI V**

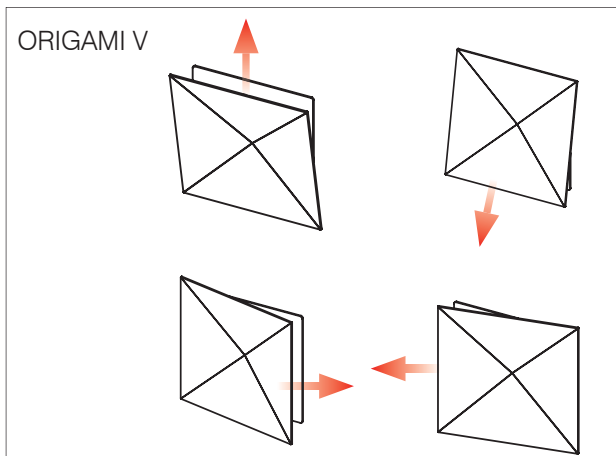
Manuelle Regulierung der Ausblasrichtung der Warmluft zu allen vier Seiten ohne Herausnehmen aus der Halterung möglich.

- Bestandteile: 1 Luftöffnung
- 1 vormontierte Halterung



Falsche Position (a)  
Siebdruck oben

Korrekte Positionen: (b, c)  
Siebdruck seitlich

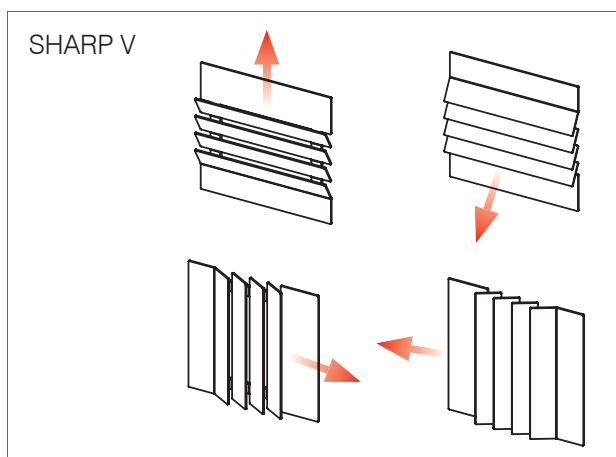


**SHARP V**

Nach oben, nach unten oder zur Seite gerichtete Installation möglich.

- Bestandteile: 1 Luftöffnung 1 vormontierte Halterung.

Für eine bessere Leistung empfehlen wir die Konfiguration mit Luftauslass nach oben, wobei der mitgelieferte Luftumlenker installiert werden muss.



**BASIC**

Nach oben, nach unten oder zur Seite gerichtete Installation möglich.

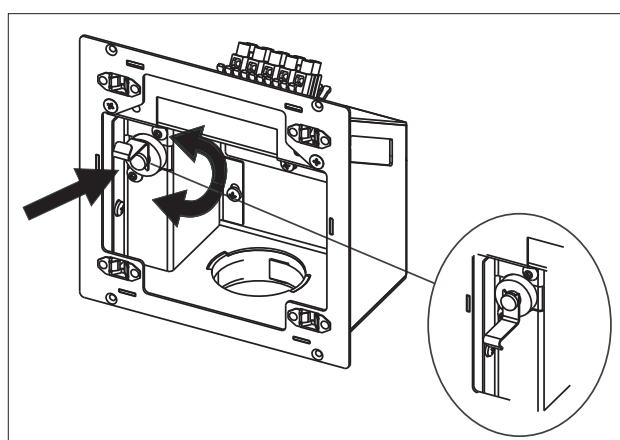
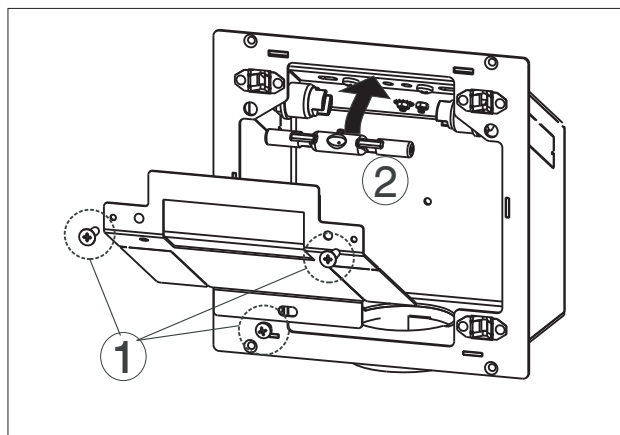
**Elektrischer Anschluss  
Nur für Luftöffnungen mit Beleuchtung**

Die Kabel von Leuchte und Stellmotor sind schon in der Luftöffnung vorgerüstet und angeschlossen. Der Installateur muss die Verbindungskabel zum Steuergerät beschaffen und anschließen.

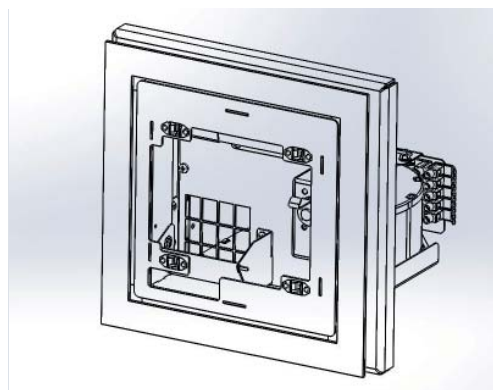
**Installation der Leuchte**

Die mitgelieferte Lampe wie folgt in die Halterung einsetzen.

1. Die Schrauben lösen und das Schutzblech entfernen.
2. Die Leuchte einsetzen, ohne sie dabei mit bloßen Fingern zu berühren. Dazu ein Tuch oder Stück Papier benutzen. Beleuchtung und Stellmotor (falls vorgesehen) gemäß dem nachstehenden Schaltplan an das Steuergerät anschließen. Das Schutzblech anbringen.



Sicherstellen, dass die Stromanschlüsse nicht mit stark erwärmten Komponenten des Geräts oder mit den Warmluftleitungen in Kontakt kommen.

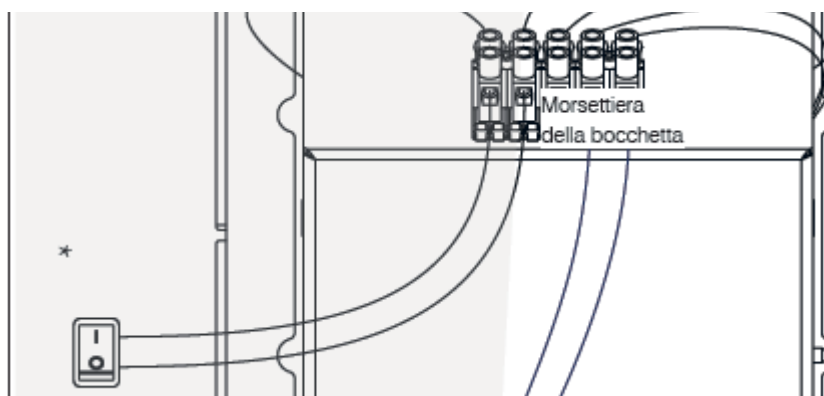


**Einbau Luftumlenker (nur für SPLIT-V, BENT-V, SHARP-V)**

Wenn Sie die Konfiguration mit Luftauslass nach oben verwenden möchten, dann so einbauen, wie auf dem Foto auf der Seite gezeigt.

**Für Pelletprodukte oder Scheitholzprodukte mit manuell zu bedienendem Steuergerät 1084940**

Die nachstehende Abbildung zeigt den Anschluss des Stellmotors (Anschlusskabel des Ventilators am Ofen) und der Beleuchtung (grauer Bereich). Zum Anschluss der Beleuchtung der Luftöffnungen Split und Bent sowie für die Ein-/Ausschaltung oder Helligkeitsregulierung der Leuchte muss der Elektroinstallateur einen Schalter (\*) oder Drehregler installieren.



**ANSCHLUSS DER WARMLUFTLEITUNGEN (ZUBEHÖR FÜR LUFTÖFFNUNGEN  
MIT VENTILATOR, BEST.-NR 1084900)**

## ANMERKUNGEN

- Das Verbindungsrohr Ø 100 mm zwischen Gerät und Ventilator verfügt über eine maximale Länge von 1,5 m, für Tally/ Fiord muss auf der Rückseite des Geräts der Anschluss „Adapter für Air Diffuser Teilesatz“ verwendet werden, siehe hierzu das Handbuch des Geräts



Wartungsarbeiten nur bei unterbrochener Stromversorgung durchführen.

### Wartung der Luftöffnung

Auswechslung der Leuchte

Als Ersatzteil NUR 230-V-Halogenleuchten mit max. 120 W und R7s-Fassung einbauen.

Das Schutzblech entfernen.

Die defekte Leuchte seitlich zur Lampenfassung herausdrücken.

Die neue Leuchte einsetzen.

Die Leuchte nicht mit bloßen Händen anfassen, sondern zum Herausnehmen ein Tuch oder Papier benutzen.

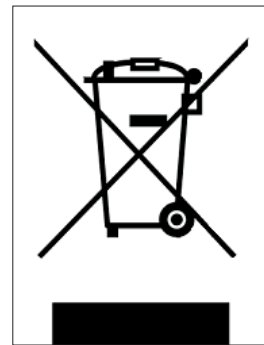
### Wartung des Ventilators (nur Servicetechniker)

Es wird empfohlen, den Ventilator regelmäßig vom Servicetechniker mit einem Staubsauger reinigen zu lassen, damit sich kein Schmutz ansammelt.

### HINWEISE ZUR KORREKTEN ENTSORGUNG DES GERÄTS

Nach Ablauf der Nutzungsdauer darf das Gerät nicht über den Hausmüll entsorgt werden.

Es muss einer Wertstoff-Sammelstelle übergeben werden.



Gemäß Artikel 26 des italienischen gesetzvertretenden Dekrets vom 14. März 2014, Nr. 49 „Umsetzung der Richtlinie 2012/19/EU über Elektro- und Elektronik-Altgeräte (WEEE)“.

Das auf dem Gerät oder der Verpackung abgebildete Symbol des durchgekreuzten Mülleimers weist darauf hin, dass das Altgerät nach seiner Nutzung separat vom Hausmüll entsorgt werden muss.

Der Benutzer muss das Gerät nach Ende seiner Lebensdauer bei den entsprechenden Stellen für die getrennte Entsorgung von elektrischen und elektronischen Abfällen abgeben.

Eine sachgerechte Wertstoffsammlung und das anschließende Recycling, die Wiederaufbereitung oder umweltgerechte Entsorgung des Altgeräts tragen zur Vermeidung möglicher schädlicher Auswirkungen auf Umwelt und Gesundheit und zur Wiederverwendung und/oder dem Recycling der im Gerät enthaltenen Wertstoffe bei.











**EDILKAMIN**  
TECNOLOGIA DEL FUOCO

[www.edilkamin.com](http://www.edilkamin.com)

cod. 941869-DE 01.19/D