

A

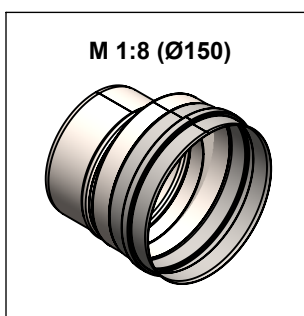
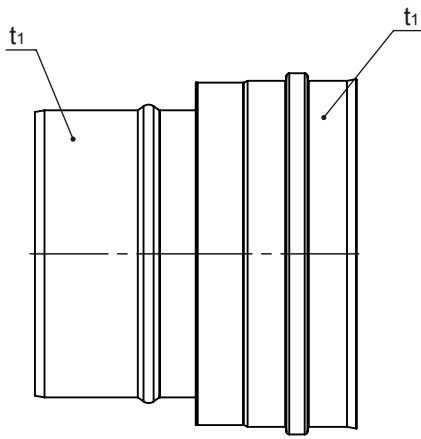
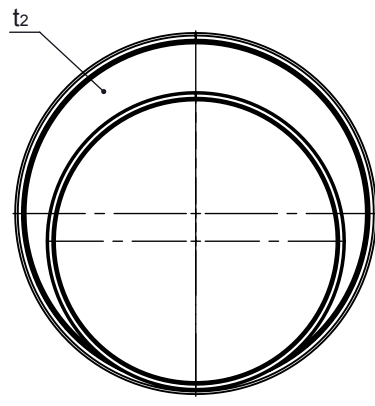
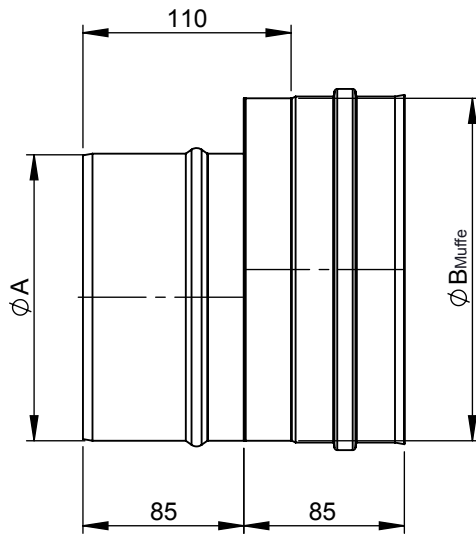
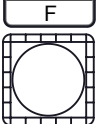
B

C

D

E

F



Ø	80	100	115	120	130	140	150	160	200	225	250				
A	80	100	115	120	130	140	150	160	200	225	250				
B	100	115	150	130	140	150	160	170	180	200	220	250	300		
t1/t2	0,6 / 1,0														
kg	0,25	0,29	0,4	0,33	0,36	0,39	0,41	0,44	0,48	0,47	0,54	0,6	0,71	0,54	0,87

material: inside/outside	1.4404 (316L)	surface: inside/outside	2B (3C)	mm / kg	
				revisions-no. A4	
				date	name
				drawn	02.11.2015
				checked	
		A4	19.01.2017	KAB	checked
		A3	12.12.2015	KAB	checked
		A2	06.11.2015	KAB	appr.
revision	date	name	All rights reserved!		

**Jeremias**  
CHIMNEY SYSTEMS

Scale: 1:4  
Format: A4  
Sheet: 1

description: Exzentrische Erweiterung  
code: EWE-EX  
drawing-no.: 01-20-3371-000