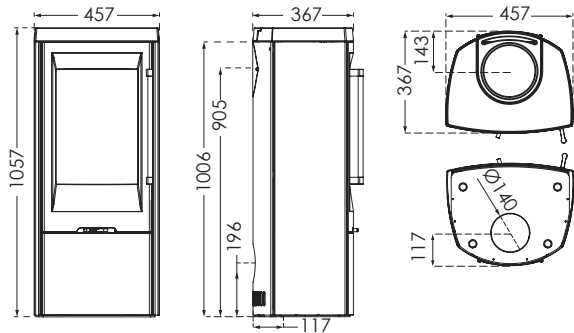


# TT30 SERIE TECHNISCHE SPEZIFIKATIONEN

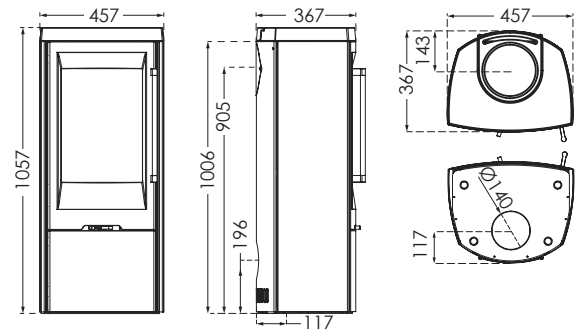
## TT30

Brennkammer B/T: 320/236    Gewicht in kg: 126



## TT30S

Brennkammer B/T: 320/236    Gewicht in kg: 160

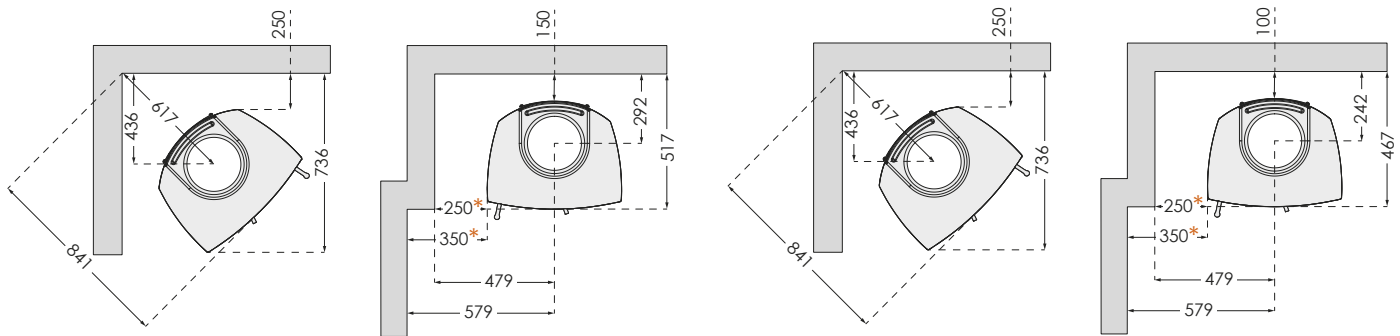


## ABSTAND ZU BRENNBAREM MATERIAL

## TT30/TT30S

### BEI UNISOLIERTEN ROHREN

### BEI ISOLIERTEN ROHREN



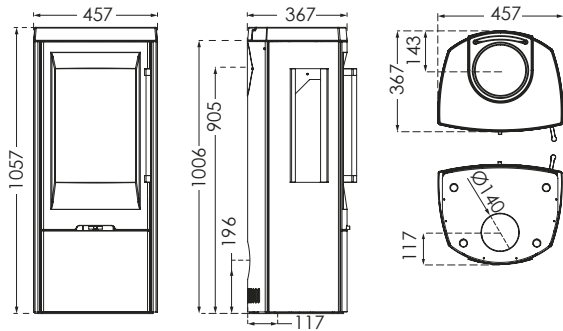
Verfärbungen zu vermeiden, empfiehlt TermaTech denselben Abstand zu brennbaren und nicht brennbaren Materialien. Dieser Abstand steigert ebenfalls die Konvektion um den Ofen herum und erleichtert gleichzeitig das Säubern. Bitte beachten: Alle Abstandsmaße gelten ausschließlich für den Abstand des Ofens zu brennbaren Materialien. Die geltenden nationalen Vorschriften über die Verwendung von Rauchrohren und deren Abstände zu brennbaren Materialien sind dabei also nicht berücksichtigt.

\* Der Abstand von der Seitenwand bis zur Stirnseite des Kamins hat min. 250 mm zu betragen, danach min. 350 mm.

# TT30 SERIE TECHNISCHE SPEZIFIKATIONEN

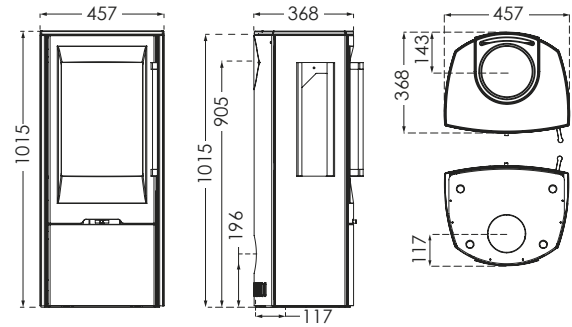
## TT30G

Brennkammer B/T: 320/236    Gewicht in kg: 123



## TT30G CLASSIC

Brennkammer B/T: 320/236    Gewicht in kg: 108

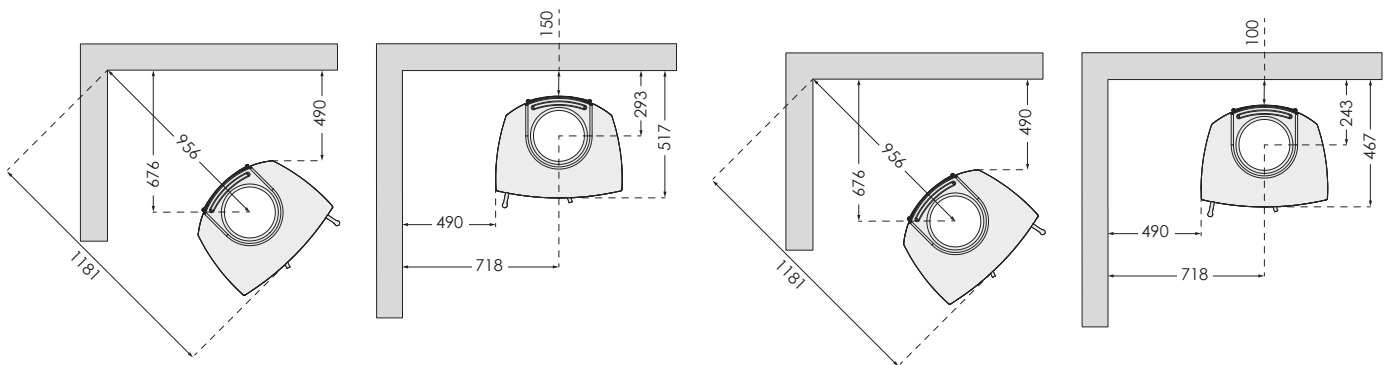


## ABSTAND ZU BRENNBAREM MATERIAL

## TT30G/TT30G CLASSIC

### BEI UNISOLIERTEN ROHREN

### BEI ISOLIERTEN ROHREN



Verfärbungen zu vermeiden, empfiehlt TermaTech denselben Abstand zu brennbaren und nicht brennbaren Materialien. Dieser Abstand steigert ebenfalls die Konvektion um den Ofen herum und erleichtert gleichzeitig das Säubern. Bitte beachten: Alle Abstandsmaße gelten ausschließlich für den Abstand des Ofens zu brennbaren Materialien. Die geltenden nationalen Vorschriften über die Verwendung von Rauchrohren und deren Abstände zu brennbaren Materialien sind dabei also nicht berücksichtigt.