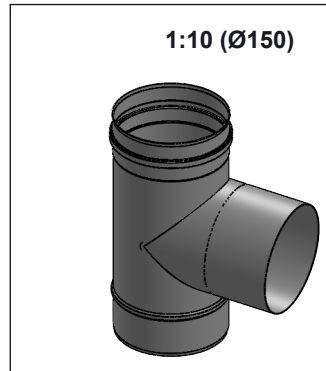
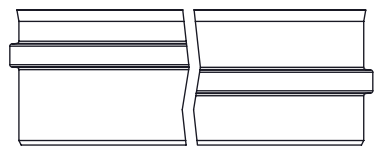


Possible type of female part "FU"



xx	t
06	0,6
08	0,8
10	1,0

xx	06											08					10							
$\phi$	080	100	120	125	130	150	160	180	200	250	300	130	150	160	180	200	130	150	160	180	200			
A	80	100	120	125	130	150	160	180	200	250	300	130	150	160	180	200	130	150	160	180	200			
C	131	156				155	178				177	211	234	156	155	178		177	156	155	178		177	
D	143	153	164	166	169	180	185	195	206	232	258	169	180	185	195	206	169	180	185	195	206			
E	276	329					376					446	496	329			376			329		376		
kg	0,5	0,7	0,8	0,9	0,9	1,1	1,2	1,4	1,6	2,2	2,9	1,0	1,2	1,3	1,5	1,7	1,1	1,3	1,5	1,7	1,9			

notes:  
ENCD

DIN ISO 13920 Tolerances B

revisions-no. 03 mm / kg

date	name
drawn by 10.10.20	AKO
checked by 10.10.20	SWA
approved by 10.10.20	JWY
modified by 03.04.23	KOS



description Tee pipe 87° extruded

code FU xx15  $\phi$

drawing-no. 01-20-2115-000

scale	1:4
format	A4
sheet	1 of 1