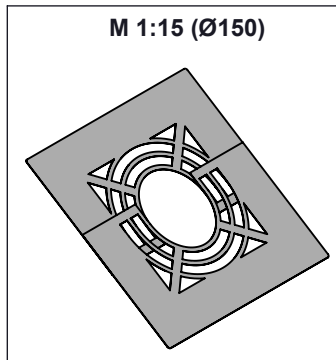


α = Gradzahl der Dachneigung

Bitte die Gradzahl bei der Bestellung mit angeben



D	Ø	60	65	80	95	100	110	115	120	125	130	140	145	150	160	165	170	175	180	185	190	195	200	205
	C	63	68	83	98	103	113	118	123	128	133	143	148	153	163	168	173	178	183	188	193	198	203	208
E	D	360	365	380	395	400	410	415	420	425	430	440	445	450	460	465	470	475	480	485	490	495	500	505
	E	236	239	247	256	259	265	268	271	274	277	283	286	289	295	298	301	304	307	310	313	316	319	322
F	F	371	377	395	413	419	430	436	442	448	454	466	472	478	490	496	502	508	513	519	525	531	537	543
	kg	0,66	0,67	0,7	0,74	0,75	0,78	0,79	0,8	0,81	0,82	0,85	0,86	0,87	0,9	0,91	0,92	0,93	0,94	0,95	0,97	0,98	0,99	1
E	Ø	210	215	220	225	230	235	240	245	250	255	260	265	275	280	285	290	295	300	315	320	325	345	350
	C	213	218	223	228	233	238	243	248	253	258	263	268	278	283	288	293	298	303	318	323	328	348	353
F	D	510	515	520	525	530	535	540	545	550	555	560	565	575	580	585	590	595	600	615	620	625	645	650
	E	324	327	330	333	336	339	342	345	348	351	354	357	363	366	369	372	375	378	387	390	393	405	407
F	F	549	555	561	567	573	579	585	591	596	602	608	614	626	632	638	644	650	656	674	679	685	709	715
	kg	1,01	1,03	1,04	1,05	1,06	1,07	1,09	1,1	1,11	1,12	1,13	1,15	1,17	1,18	1,19	1,2	1,25	1,26	1,3	1,31	1,32	1,37	1,38
F	Ø	360	365	400	415	450	465	480	500	515	550	560	565	600	615	635	650	665	700	715	750	765	800	815
	C	363	368	403	418	453	468	483	503	518	553	563	568	603	618	638	653	668	703	718	753	768	803	818
F	D	660	665	700	715	750	765	780	800	815	850	860	865	900	915	935	950	965	1000	1015	1050	1065	1100	1115
	E	413	416	437	446	467	476	485	496	505	526	532	535	556	565	576	585	594	615	624	645	654	674	683
F	F	727	733	774	792	834	851	869	893	911	952	964	970	1011	1029	1053	1071	1089	1130	1148	1189	1207	1249	1266
	kg	1,41	1,42	1,51	1,55	1,66	1,7	1,74	1,79	1,83	1,92	1,97	1,98	2,07	2,12	2,17	2,21	2,25	2,37	2,41	2,51	2,55	2,65	2,7
F	Ø	850	865	900	915	950	965	1000	1015	1050	1065	1100	1115	1150	1165	1200	1215	1250	1265	1300	1315			
	C	853	868	903	918	953	968	1003	1018	1053	1068	1103	1118	1153	1168	1203	1218	1253	1268	1303	1318			
F	D	1150	1165	1200	1215	1250	1265	1300	1315	1350	1365	1400	1415	1450	1465	1500	1515	1550	1565	1600	1615			
	E	704	713	734	742	763	772	793	802	822	831	852	861	882	891	911	920	941	950	971	980			
F	F	1308	1326	1367	1385	1426	1444	1486	1504	1545	1563	1604	1622	1664	1681	1723	1741	1782	1800	1841	1859			
	kg	2,82	2,86	2,96	3,01	3,11	3,18	3,34	3,39	3,5	3,54	3,67	3,72	3,83	3,87	3,99	4,05	4,17	4,22	4,33	4,39			

notes:

DIN ISO 13920 Tolerances B	
revisions-no.	A
date	17.03.2021
name	TRA
checked by	
approved by	
modified by	13.11.2023 OPA

description	Deckenblende für Hinterlüftung, zweiteilig 1-65°
code	2R2-ZUAC75HL
drawing-no.	01-07-04-5523-000

scale	1:6
format	A4
sheet	1 of 1

© Jeremias GmbH. All rights reserved, also regarding any disposal, exploitation, editing, distribution, as well as in the event of applications for industrial property rights.