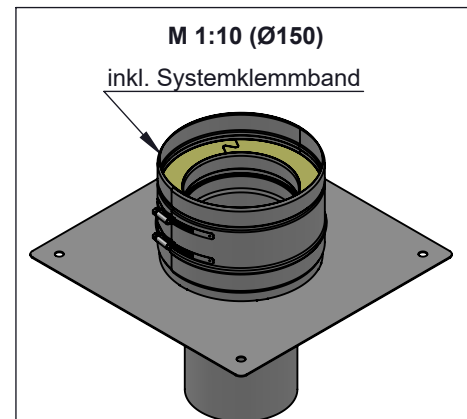
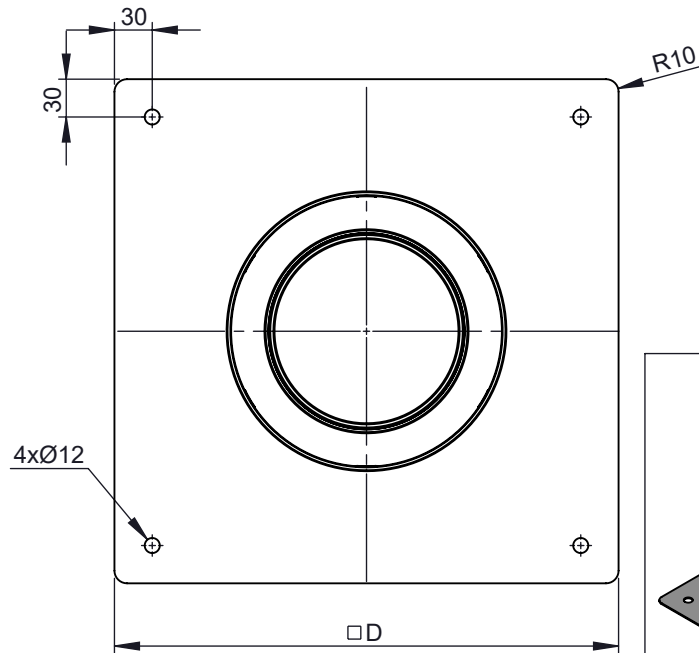
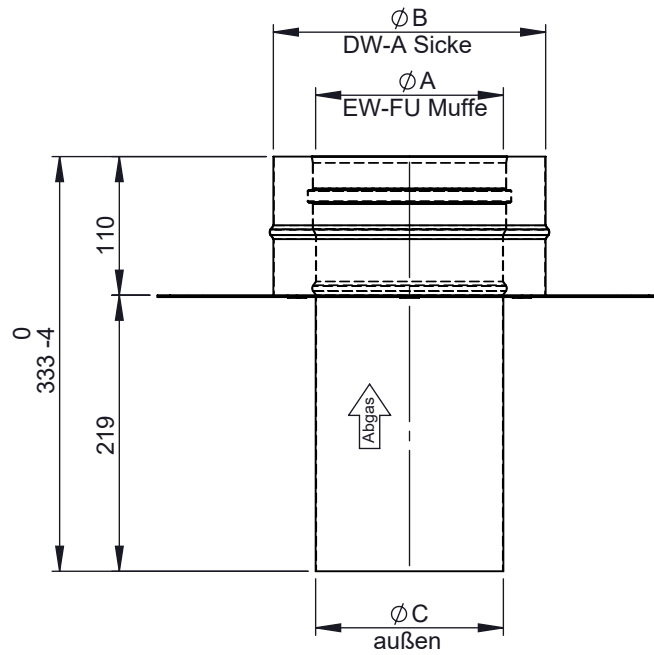
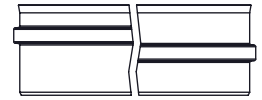


Ausführungsvarianten
für Muffe Innenrohr



Ø	80	100	110	115	120	130	140	150	160	180	200	225	250	300	350	400	450	500	550	600	650
A	80	100	110	115	120	130	140	150	160	180	200	225	250	300	350	400	450	500	550	600	650
B	145	165	175	180	185	195	205	215	225	245	265	290	315	365	415	465	515	565	615	665	715
C	75	95	105	110	115	125	135	145	155	175	195	220	245	295	345	395	445	495	545	595	645
D	400													450	500	550	600	650	700	750	800
kg	2,9	3,0	3,1	3,2	3,3	3,5	3,6	3,7	3,8	3,9	4,0	4,2	5,9	6,1	7,7	7,8	8,6	9,6	10,5	12,6	

notes:

DIN ISO 13920 Tolerances B

revisions-no.

A1

mm / kg

Jeremias[®]
CHIMNEY SYSTEMS

scale

1:6

format

A4

sheet

1 of 1

date name

drawn by 24.10.2019 KSA

checked by

approved by

modified by 29.09.2020 KSA

description
Grundplatte für Kaminerrhöhung
mit rundem Einschub ew l=220mm
inkl. Klemmband

code
DW08

drawing-no.
01-02-20-1076-000

