

LEO 100 prawy na gaz ziemny

LEO/P/100/G20

EAN:

5901350066737

Opis:

Leo z panoramiczną wizją ognia, dyskretną ramką fasady i minimalną ilością elementów zewnętrznych sprawia, że po zabudowie na pierwszym planie jest ogień. Seria Leo przystosowana jest do palenia gazem ziemnym (NG).



Dane techniczne

PARAMETRY OGÓLNE:

Moc nominalna (kW)	10,0
Zakres mocy grzewczej (kW)	4.3 - 10.0
Sprawność cieplna (%)	77,2
Przeznaczony do rekuperacji	Tak
Rodzaj paliwa	gaz ziemny ng
Kraj przeznaczenia	at be ch cy cz de dk ee es fi fr gb gr hr ie it lt lu lv no pl pt ro se si sk tr
Waga (kg)	109,0
Współczynnik efektywności energetycznej EEI	77,48
Rodzaj przeszklenia	boczne
Materiał wykonania	stal
Szerokość (cm)	114,50
Wysokość (cm)	90,30
Głębokość (cm)	48,10

Zalety

MAKSYMALNE WYKORZYSTANIE ENERGII

Nowatorski, elegancki wkład gazowy o horyzontalnej i realistycznej wizji ognia.

Wysoka jakość wykonania, komfort i prostota użytkowania.

Niezakłócona wizja ognia dzięki niewidocznej ramce fasady i minimalnej ilości widocznych elementów stalowych.

Specjalnie zaprojektowany palnik zapewnia realistyczną wizję ognia, jak w prawdziwym kominku opalanym drewnem. Dodatkowa regulacja wysokości płomienia.

BEZPIECZEŃSTWO NA NAJWYŻSZYM POZIOMIE

Urządzenie posiada certyfikat CE, który gwarantuje bezpieczeństwo użytkowania, ochronę zdrowia i środowiska.

Hermeticznie zamknięta komora spalania, która daje najwyższy stopień bezpieczeństwa; przy jakichkolwiek problemach z drożnością przewodu powietrzno-spalinowego lub dopływu gazu kominek jest automatycznie wyłączany.

WYGODNE UŻYTKOWANIE

Kontrola termostatyczna: całkowita kontrola za pomocą dotykowego pilota radiowego z wbudowanym termostatem.

Możliwość wyboru paliwa - wkład z zamkniętą komorą spalania przystosowany do palenia gazem ziemnym lub LPG.

Instalacja nie wymaga tradycyjnego komina - system przewodów koncentrycznych umożliwia instalację w pomieszczeniach bez komina, wystarczy wyprowadzić przewód poza ścianę budynku lub dach.

Kontrola czasowa: możliwość programowania temperatury dobowej nawet z siedmiodniowym wyprzedzeniem.

Urządzenie nie wymaga zewnętrznego źródła zasilania (posiada własny system zasilający). Centralka zasilana przez 4 baterie 1,5V. (opcjonalnie możliwość zakupu drugiego modułu zasilającego G 60-ZBE).

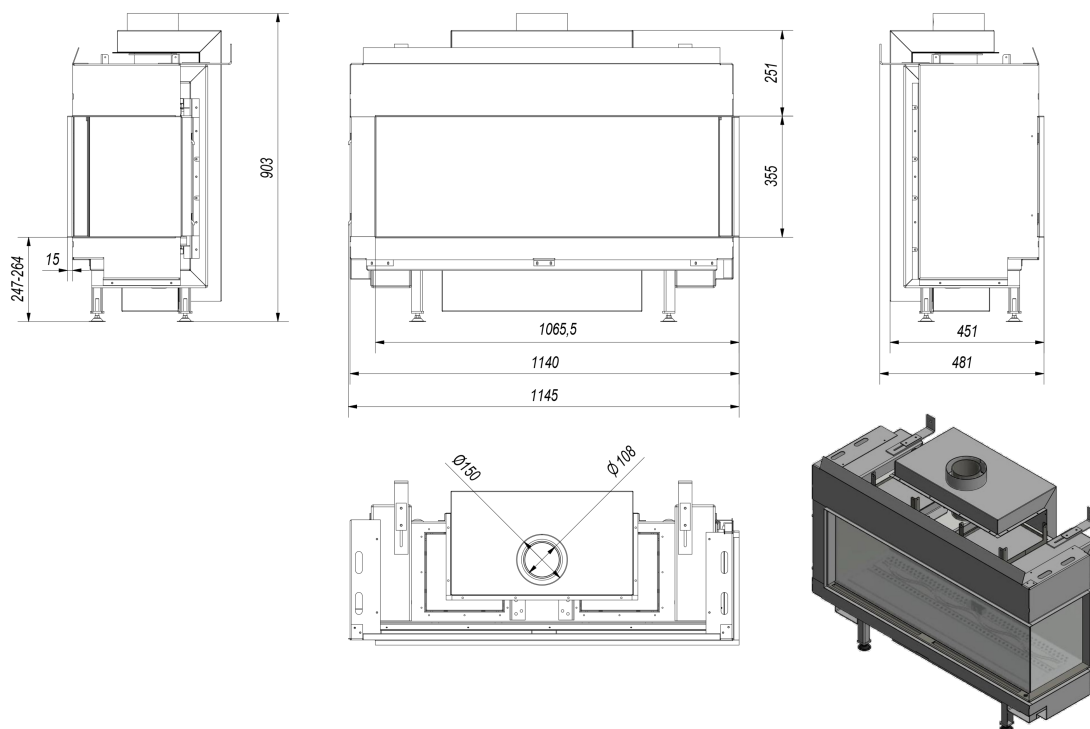
Komplet zawiera:

- wkład gazowy przystosowany do spalania gazu ziemnego
- automatyka sterująca procesem spalania wraz z dotykowym pilotem
- drewnienka ceramiczne do wyłożenia paleniska

UWAGA! Przed zakupem należy określić jakim typem gazu będzie zasilana instalacja - gazem

ziemnym (NG) czy LPG (z butli), gdyż dobór palnika i dysz zależy od wyboru gazu. Przed montażem należy upewnić się, że podłączane urządzenie jest przeznaczone do zasilania gazem odpowiednim do typu znajdującego się w instalacji gazowej. Wszelkie niezbędne informacje co do wymaganych parametrów gazu znajdują się na tabliczce znamionowej kominka.

Rysunek techniczny



Opcje dodatkowe



Moduł WI-FI BOX

1 230,00 zł

Moduł WI-FI do sterowania przez aplikację mobilną MyFire kominkiem gazowym LEO lub piecem gazowym KOZA AB gaz. Moduł może zostać podłączony wyłącznie pod odbiornik wyposażony w port SI.



Rura koncentryczna fi 100/150; 0,33 m

139,00 zł

Rura kwasoodporna dwuścienna z uszczelką - przeznaczona do odprowadzania spalin z urządzeń opalanych gazem.



Rura koncentryczna fi 100/150; 0,5 m

172,50 zł

Rura kwasoodporna dwuścienna z uszczelką - przeznaczona do odprowadzania spalin z urządzeń opalanych gazem.



Rura koncentryczna fi 100/150; 1 m

261,00 zł

Rura kwasoodporna dwuścienna z uszczelką - przeznaczona do odprowadzania spalin z urządzeń opalanych gazem.



Kolano koncentryczne 45° fi 100/150

137,50 zł

Kolano 45° kwasoodporne dwuścienne z uszczelką - przeznaczone do odprowadzania spalin z urządzeń opalanych gazem.



Kolano koncentryczne 90° fi 100/150

261,50 zł

Kolano 90° kwasoodporne dwuścienne z uszczelką - przeznaczone do odprowadzania spalin z urządzeń opalanych gazem.



Zakończenie boczne do rur fi 100/150; 0,25 m

162,00 zł

Zakończenie boczne do rur koncentrycznych (kwasoodporne) - element do zakończenia systemu powietrzno-spalinowego.



Zakończenie boczne do rur fi 100/150; 1 m

325,00 zł

Zakończenie boczne do rur koncentrycznych (kwasoodporne) - element do zakończenia systemu powietrzno-spalinowego.

