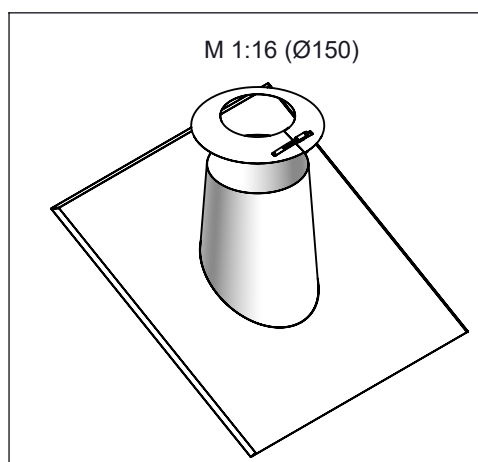


mögliche Materiallösungen	
WGR	Material
2R2-ZUAC39 Ø	Kegel: 1.4301(304)-2R(IIID)
	Platte: 2.3202 (Pb)
	Wetterkragen: 1.4301(304)-2R(IIID)
2B2-ZUAC39 Ø	Kegel: 1.4301(304)-2B(IIIC)
	Platte: 2.3202 (Pb)
	Wetterkragen: 1.4301(304)-2B(IIIC)
2J2-ZUAC39 Ø	Kegel: 1.4301(304)-2J(GEB)
	Platte: 2.3202 (Pb)
	Wetterkragen: 1.4301(304)-2J(GEB)
CU-ZUAC39 Ø	Kegel: 2.0090(SFCU)
	Platte: 2.3202 (Pb)
	Wetterkragen: 2.0090(SFCU)
VZ-ZUAC39 Ø	Kegel: 1.0226(DX51D)-VZ(VZ)
	Platte: 2.3202 (Pb)
	Wetterkragen: 1.0226(DX51D)-VZ(VZ)



Ø - System-Außendurchmesser  
(gilt für einwandige und doppelwandige Systeme)

Ø	60	65	80	95	100	110	115	120	125	130	140	145	150	160	165	170	175	180	185	190	195	200	
ØB	60	65	80	95	100	110	115	120	125	130	140	145	150	160	165	170	175	180	185	190	195	200	
ØC	115		140		165				190				215				240				265		
ØD	150		175		200				225				250				275				300		
E	574		603		632				661				690				719				748		
F	545		572		598				624				650				674				699		
kg	2,2		2,4		2,7				2,9				3,2				3,5				3,8		
Ø	205	210	215	220	225	230	235	240	245	250	255	260	265	275	280	285	290	295	295	315	320	325	
ØB	205	210	215	220	225	230	235	240	245	250	255	260	265	275	280	285	290	295	300	315	320	325	
ØC	265				290				315				340				365				390		
ØD	300				325				350				375				400				425		
E	748				777				806				834				863				892		
F	699				723				746				769				792				814		
kg	3,8				4,1				4,4				4,7				5				5,3		
Ø	345	350	360	365	400	415	450	465	480	500	515	550	560	565	600	615	635	650	665	700	715		
ØB	345	350	360	365	400	415	450	465	480	500	515	550	560	565	600	615	635	650	665	700	715		
ØC	390		415		465		515		540		565		615				690		715		765		
ØD	425		450		500		550		575		600		650				725		750		800		
E	892		921		979		1037		1065		1094		1152				1239		1268		1325		
F	814		836		879		921		942		962		1002				1061		1080		1118		
kg	5,3		5,6		6,3		7		7,4		7,7		9,1				9,7		10,1		10,9		

notes:

DIN ISO 13920 Tolerances B

revisions-no. A mm / kg

date	name
drawn by 02.03.2021	TRA
checked by	
approved by	
modified by	



description Dachdurchführung 26-35° mit Wetterkragen

code WGR-ZUAC39

drawing-no. 01-07-04-5305-000

scale 1:12

format A4

sheet 1 of 1

