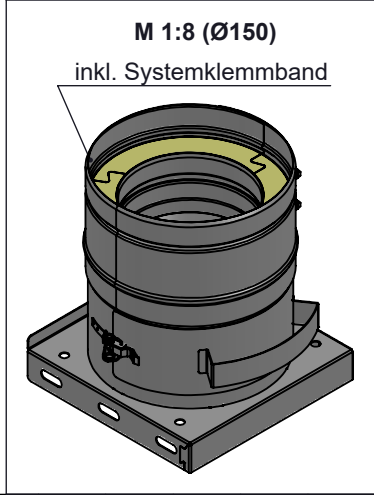


A (1 : 2)



Ø	80	100	110	115	120	130	140	150	160	180	200	225	250	300	350	400	450	500	550	600
A	80	100	110	115	120	130	140	150	160	180	200	225	250	300	350	400	450	500	550	600
B	145	165	175	180	185	195	205	215	225	245	265	290	315	365	415	465	515	565	615	665
C	215					225	235	245	255	275	295	320	345	395	445	495	545	595	645	695
n	3										5									
tA	1,0										1,5					2,0				
kg	2,8	3,3	3,4	3,5	3,6	3,8	4,1	4,3	4,6	5,1	5,7	6,9	7,7	9,4	12,8	14,4	17,5	19,2	21,8	24,6

notes:

DIN ISO 13920 Tolerances B

revisions-no.	A1	mm / kg
date	25.01.2021	name
drawn by	KSA	
checked by		
approved by		
modified by		

description: Grundplatte mit herausnehmbaren Rußtopf inkl. Klemmband

code: DW1592

drawing-no.: 01-02-20-1067-000

scale	1:5
format	A4
sheet	1 of 1