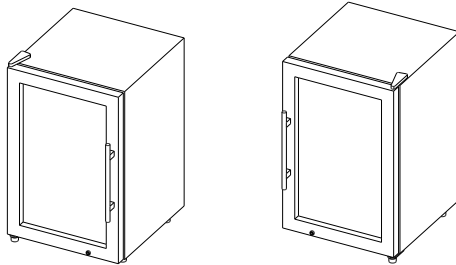


Outdoor Cooler FS-63

Anleitung



WILLKOMMEN



Lieber Kunde, liebe Kundin,

vielen Dank für den Kauf unseres Produktes. Bitte lies dir die Bedienungsanleitung sorgfältig durch, bevor du das Produkt in Betrieb nimmst, um möglichen Schäden vorzubeugen. Wir weisen darauf hin, dass wir für Schäden durch Missachtung der Sicherheitshinweise und unsachgemäßen Gebrauch keine Haftung übernehmen.

Wir wünschen dir viel Freude mit dem neuen Produkt!

Die **neueste Version der Anleitung** und hilfreiche Videos findest du hier:



WWW.VIVANDIO.COM/DOWNLOADS

vivandio

Live outdoor cooking

vivandio ist dein Spezialist rund um die Outdoor Küche. Mit unserer jahrelangen Erfahrung bieten wir eine Produktpalette an, die speziell für den Einsatz im Freien geeignet ist. Das Herz von vivandio liegt in Deutschland. Wir designen und entwickeln unsere Produkte hier und lassen sie soweit möglich auch regional in bestmöglicher Qualität produzieren.



Nachhaltigkeit



**Innovatives
Design**



**Langjährige
Erfahrung**



Einfacher Aufbau



**Hochwertige
Qualität**

Entdecke das vielseitige Outdoor Cooking-Sortiment von vivandio! Hochwertige Materialien, eine sorgfältige Herstellung und ein modernes Design zeichnen die Produkte von vivandio aus und bringen das Outdoor Küchen-Feeling in deinen Garten!



**Einbaugeräte zum
Grillen und Kochen**

**Spülen, Armaturen
und Kühlschränke**

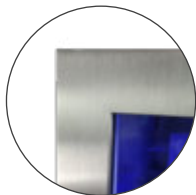
**Schubladen und Türen
zum Einbauen**

**Smarte Modulküchen
und DIY-Systeme**



FEATURES

FS-63 Serie



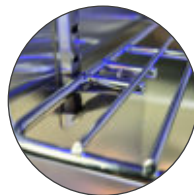
Hochwertige Verarbeitung
ohne Gehrung



Innenbelüftung



3-fach
UV-Isolierglas



3 verstellbare
Ablagen



IPX4
Spritzwasser geschützt



Edle blaue
einschaltbare LED



Selbstschließende
Tür mit Schloss



Volumen 63L
(ca. 20 Flaschen à 0,75L)

INHALTSVERZEICHNIS

I.	Hinweise	6
1	Hinweise	7
1.1	Auspacken	7
1.2	Hinweise zur Entsorgung	7
1.3	Reinigung & Pflege...	7
1.4	Sicherheitshinweise	7
1.5	Einsatzbereich	8
1.6	Abtauen	8
1.7	Garantie	8
2	Bevor es losgeht	9
II.	Installation	10
1	Step by Step	11
1.1	Transport	11
1.2	Installation	11
1.3	Griff montieren	12
1.4	Gitter montieren	12
1.5	Bedienung	13
III.	Produkte	14
1	Explosionszeichnung	15
1.1	FS-63 silber	15
1.2	FS-63.l schwarz	16
2	Produktmaße	17
2.1	FS-63 / FS-63.l	17
2.2	Wetterschutzhülle M	18
3	Technische Daten	19
3.1	FS-63-L silber	19
3.2	FS-63-R silber	21
3.3	FS-63-L.l schwarz	23
3.4	FS-63-R.l schwarz	25

I. HINWEISE

1 HINWEISE

1.1 Auspacken

Kinder dürfen nicht mit dem Verpackungsmaterial spielen. Reinige das Modul nach dem Aufbau mit einem weichen Tuch. Entferne die Schutzfolie erst kurz vor dem endgültigen Standort, um Kratzer und Verschmutzungen zu vermeiden.

1.2 Hinweise zur Entsorgung

Die Verpackung besteht aus recyclebaren Materialien wie Wellpappe (Altpapier) und Styropor, Kunststoffolie und Paketband (grüner Punkt). Nutzen Sie die von Ihrer Kommune eingerichtete Sammelstelle zur Verwertung von Stahlschrott und Elektroaltgeräten. Fragen Sie gegebenenfalls bei der örtlichen Abfallentsorgung nach, um eine korrekte Entsorgung zu gewährleisten.

Bevor Sie das Gerät entsorgen, stellen Sie sicher, dass es rechtzeitig abgetaut wurde. Zudem darf das Kaltlaufsystem nicht beschädigt sein, um zu verhindern, dass Kältemittel oder Öl auslaufen können. Bitte demontieren Sie die Tür oder zerstören Sie das Schloss, um zu verhindern, dass sich beispielsweise Kinder im Kühlschrank einsperren können. Schneiden Sie das Elektrokabel ab und in kurze Stücke von weniger als 15 cm.

Elektrische Geräte enthalten wertvolle Materialien sowie schädliche Stoffe, die für ihre Funktion und Sicherheit notwendig sind. Geben Sie Ihr Altgerät daher keinesfalls in den Restmüll. Nutzen Sie stattdessen die von Ihrer Kommune eingerichtete Sammelstelle zur Rückgabe und Verwertung von elektronischen Altgeräten.

1.3 Reinigung & Pflege...

_ Edelstahl

Nutze zum Reinigen keine Scheuermittel, Rohrreiniger oder Bleichmittel, sondern nur Küchenreiniger oder einen speziellen Edelstahlreiniger. Reinige die Module nicht mit kratzigen Bürsten, Schwämmen oder Stahlwolle. Säubere den Edelstahl nur in Bürstrichtung des Materials.

_ Technisch

Kontrolliere vor dem Aufbau und in regelmäßigen Abständen die Schrauben und zieh diese gegebenenfalls nach, um Auslagungen und Schäden zu vermeiden. Kontrolliere regelmäßig die Kabel, um Beschädigungen frühzeitig zu entdecken und durch Fachleute behoben werden kann.

1.4 Sicherheitshinweise

Zur Gewährleistung eines sicheren Betriebs sollte das Gerät nur gemäß der Bedienungsanleitung montiert und angeschlossen werden. Bauliche Veränderungen am Gerät sind nicht gestattet. Nach dem Auspacken sollte überprüft werden, ob alle Bestandteile vorhanden sind und ob Gehäuse und Kabel keine Beschädigungen aufweisen. Bei Beschädigungen sollte der Händler oder der Hersteller kontaktiert werden.

Dieses Gerät ist nicht für den Gebrauch durch Kinder oder Personen mit verringerten physischen, sensorischen oder mentalen Fähigkeiten oder Mangel an Erfahrung und Wissen geeignet. Schlüssel sollten nicht in der Nähe des Geräts oder in Reichweite von Kindern aufbewahrt werden. Das Netzkabel sollte regelmäßig auf Schäden überprüft werden, und das Gerät, der Stecker und das Netzkabel sollten niemals mit nassen Händen berührt werden. Reparaturen dürfen nur von autorisierten Kundendiensten durchgeführt werden, um Folgeschäden zu vermeiden. Defekte Bauteile sollten nur gegen Original-Ersatzteile ausgetauscht werden, um Sicherheitsstandards zu gewährleisten.

Das Gehäuse des Geräts sollte nicht geöffnet werden, da sich darin spannungsführende Anschlüsse befinden, die zu Stromschlägen führen können, und Funktionsstörungen auftreten können. Elektronische Geräte sollten nicht im Inneren des Geräts genutzt werden, und heiße Lebensmittel sollten abgekühlt werden, bevor sie in den Kühlschrank gestellt werden. Offenes Feuer und Zündquellen sollten im Inneren des Geräts vermieden werden, ebenso wie die Lagerung von entzündlichen oder explosiven Substanzen in der Nähe. Leicht entflammare oder explosive Produkte sollten ebenfalls nicht in der Nähe des Kühlschranks genutzt werden.

Bei mechanischen Beschädigungen sollte offenes Feuer und Funkenschlag vermieden werden, da Kältemittel und Schaumschicht entflammbar sind. Der Kompressor sollte nicht berührt werden, da er heiß sein könnte, und Gegenstände sollten nicht an die Tür gehängt werden. Die Tür sollte nicht zu lange offenstehen gelassen werden, um den Verlust von Kälte zu vermeiden, und die Lüftungsöffnungen sollten frei gehalten werden.

1.5 Einsatzbereich

Das Gerät ist ausschließlich für die Kühlung von Getränken vorgesehen und entspricht der Schutzart IP X4, was bedeutet, dass es gegen Spritzwasser geschützt ist und im geschützten Außenbereich verwendet werden kann. Andere Benutzungsarten sind nicht vorgesehen. Bitte achten Sie darauf, das Gerät vor direkter Sonneneinstrahlung zu schützen und es nicht neben Wärmequellen oder brennbaren Materialien aufzustellen. Der Standort sollte einen waagerechten und ebenen Boden haben und das Gerät vor Witterungseinflüssen und Frost geschützt werden. Achten Sie darauf, dass die Be- und Entlüftungsöffnungen nicht abgedeckt sind und mindestens 5 cm Abstand zu allen Wänden vorhanden ist, um eine ausreichende Luftzirkulation zu gewährleisten. Vermeiden Sie es, den Kühlschrank an Orten aufzustellen, wo ätzende oder brennbare Gase austreten können, da dies zu Explosionen oder Beschädigungen führen kann.

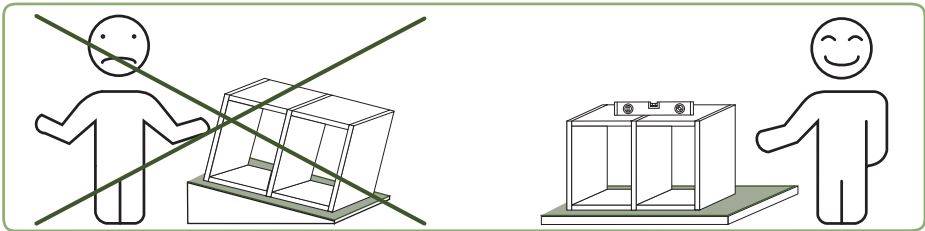
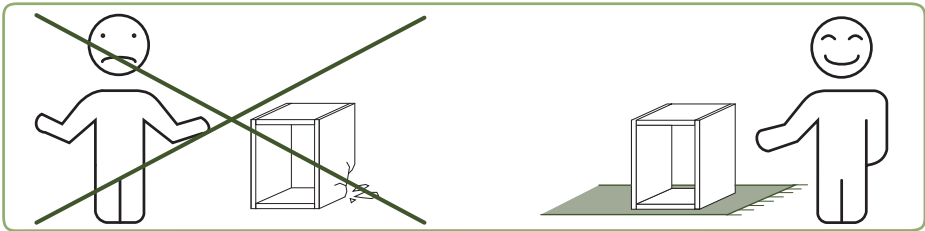
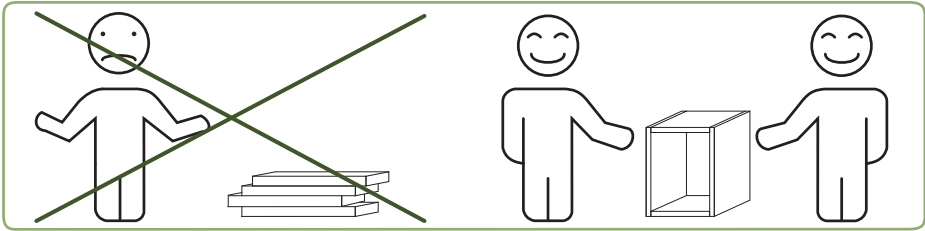
1.6 Abtauen

Verwenden Sie keine mechanischen oder chemischen Mittel, um den Abtauprozess zu beschleunigen. Das Gerät sollte alle sechs Monate abgetaut werden. Dazu schalten Sie das Gerät aus, ziehen den Netzstecker aus der Steckdose und entfernen das Wasser aus der Auffangschale, die sich auf der Rückseite unten rechts befindet.

1.7 Garantie

Eine 24-monatige Garantie für dieses Produkt wird ab dem Datum des Kaufs durch uns gewährt. Die Garantie umfasst Mängel, die auf die Fertigungs- und Werkstofffehler zurückzuführen sind. Der räumliche Geltungsbereich des Garantieschutzes ist deutschlandweit. Die gesetzlichen Rechte des Verbrauchers aus §437 ff. BGB werden durch die Garantie nicht eingeschränkt. In der Garantie nicht enthalten sind Schäden, die entsprechend der Bedienungsanleitung durch unsachgemäßen Gebrauch, unterlassen der Pflege oder normalen Verschleiß entstanden sind. Bei einer Reklamation werden wir das fehlerhafte Gerät nach unserem Ermessen entweder reparieren oder gegen ein fehlerfreies Gerät austauschen. Weitere Garantieansprüche sind ausgeschlossen. Um den Garantieanspruch geltend zu machen, setze dich bitte mit dem Händler oder uns vor der Rücksendung des Gerätes in Verbindung (bitte Rechnungskopie/Kaufbeleg bereithalten), damit dieser oder wir den Garantiefall prüfen können.

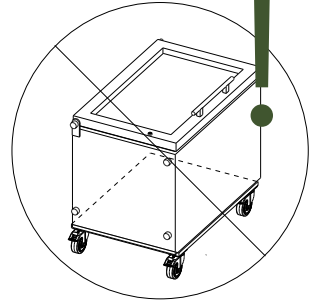
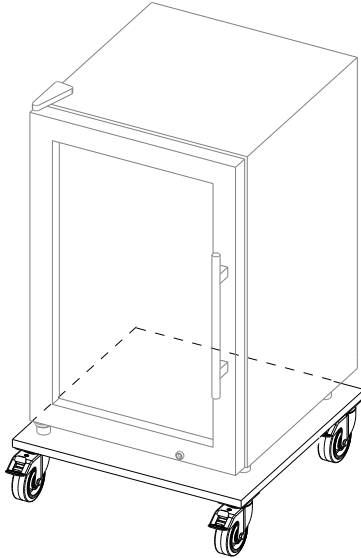
2 BEVOR ES LOSGEHT



II. INSTALLATION

1 STEP BY STEP

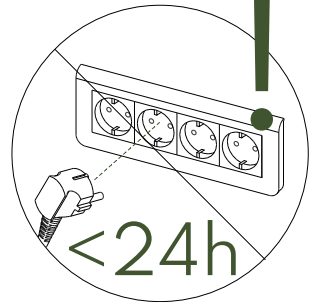
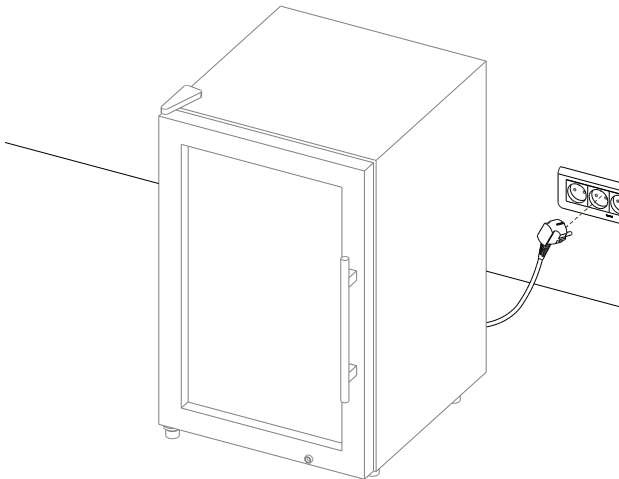
1 Transport



Beim Transport und Aufbau des Geräts solltest du darauf achten, es ausschließlich aufrecht zu bewegen und zwei erwachsene Personen einzubeziehen.

Bitte sei besonders vorsichtig im Umgang mit der Glastür, um mögliche Schäden zu vermeiden. Beachte, dass der Hersteller für Schäden infolge nicht ordnungsgemäßer Handhabung nicht haftbar gemacht werden kann.

2 Installation

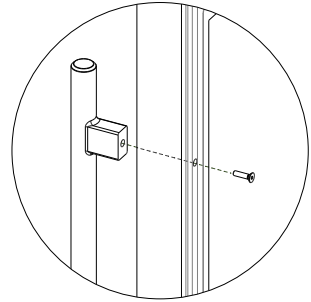
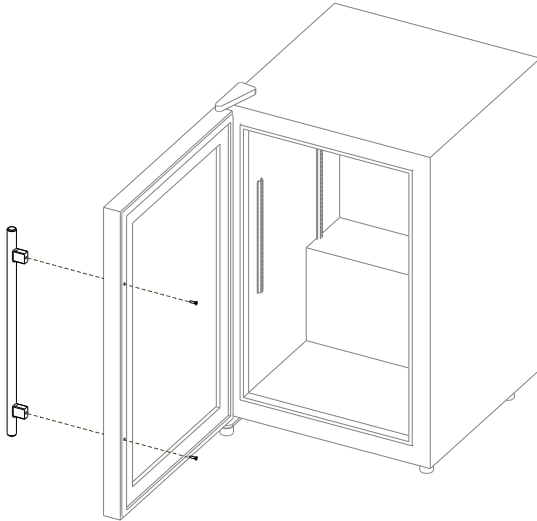


Warte nach dem Transport bitte 24 Stunden, bevor du das Gerät anschließt, um ein Rückfließen von Flüssigkeiten im Kühlschrank zu ermöglichen. Verwende nur geerdete Steckdosen an gut zugänglichen Stellen und vermeide Verlängerungen. Achte darauf, dass keine schweren Gegenstände auf dem Stromkabel stehen und überprüfe vor dem Anschließen die Spannung auf dem Typenschild. Stell sicher, dass das Stromkabel intakt ist und ordnungsgemäß verlegt wird, um Unfälle zu vermeiden. Bitte beachten Sie die Sicherheitshinweise bezüglich der Steckdosen und des Netzsteckers.

MT-AL-FS63-001

1 STEP BY STEP

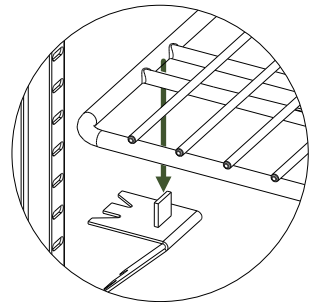
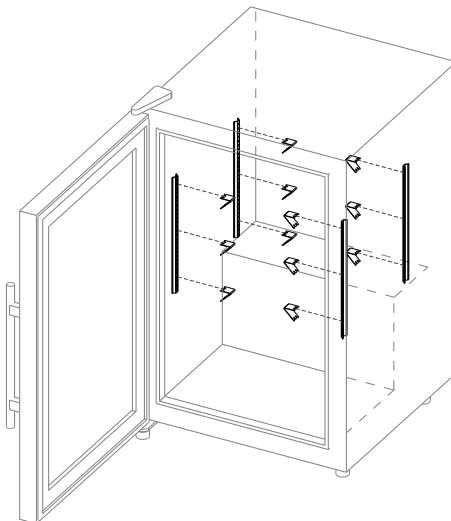
3 Griff montieren



Befestige den Griff an den vorgebohrten Löchern an der Rückseite der Tür unter Verwendung der mitgelieferten Schrauben.

Stell sicher, dass das Dichtungsgummi nach der Montage wieder an die vorgesehene Position zurückgeschoben wird und bei dem Vorgang nicht beschädigt wird.

4 Gitter montieren



Befestige die Gitterhalteklammen an den Halteschienen und lege das Gitter auf die Klappen.

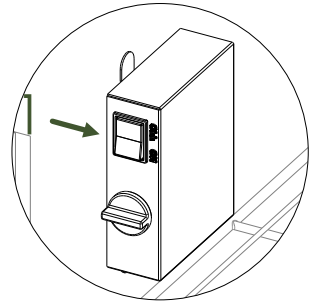
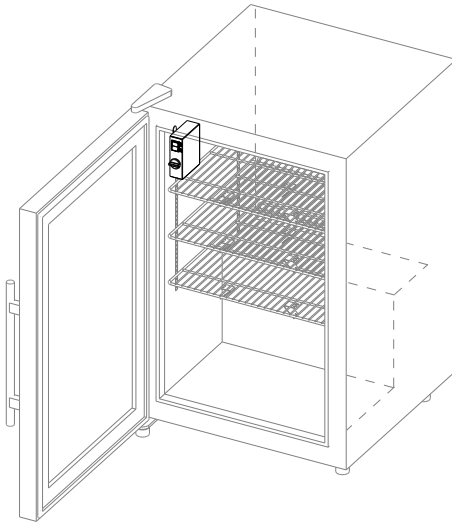
Achten darauf, dass alle Klappen auf gleicher Höhe angebracht sind und eine gleichmäßige Gewichtsverteilung auf den Regalböden vorhanden ist.

Stellen sicher, dass die Regalböden ordnungsgemäß eingerastet sind.

MT-AL-FS63-001

1 STEP BY STEP

5 A Bedienung

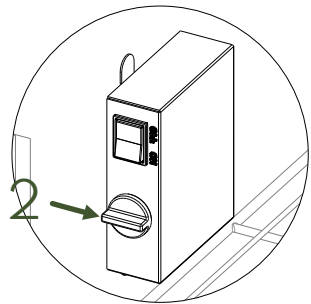
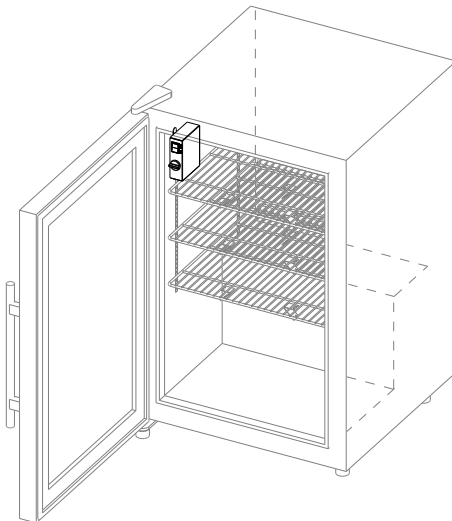


Schalte die Beleuchtung des Kühlschranks mit dem Schalter (1) ein und aus.

Die blaue LED-Platine kann durch eine andere LED-Platine ersetzt werden. Weitere Informationen findest du in unserem Downloadbereich unter FAQ.

www.vivandio.com/downloads

5 B

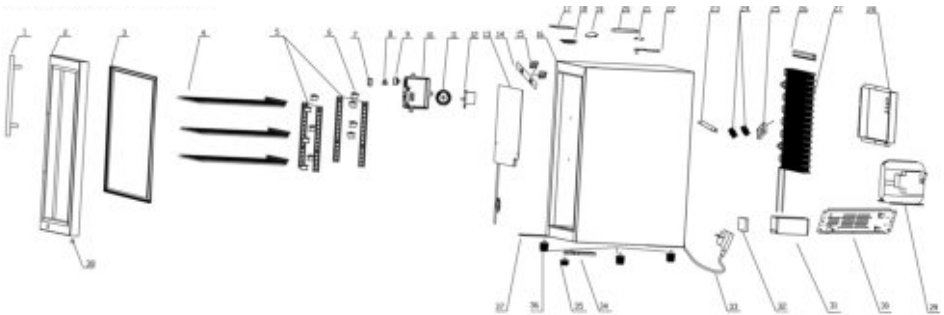


Verwende den Thermostat-Drehschalter (2), um die Temperatur des Kühlschranks einzustellen. Die sechs Stufen ermöglichen eine individuelle Anpassung der Kühlleistung entsprechend Ihren Bedürfnissen. Je geringer die Stufe desto höher die Temperatur und desto geringer die Kühlung.

III. PRODUKTE

1 EXPLOSIONSZEICHNUNG

1.1 FS-63 silber

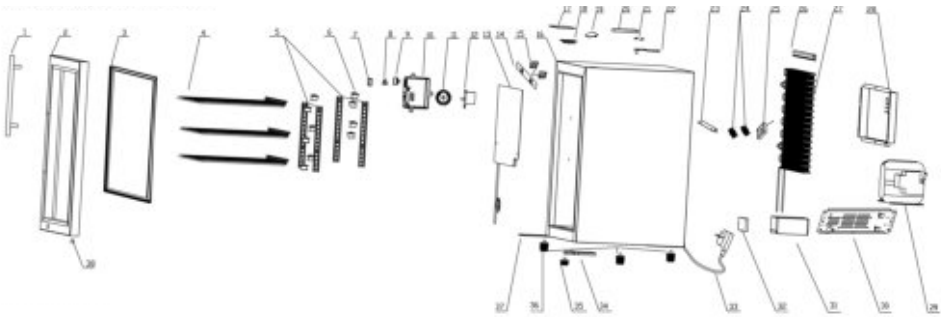


	Bezeichnung	Artikelnummer
1	Griff silber	1.018.114001
2	Tür Griff Rechts silber Tür Griff Links silber	5.063.110013 5.063.110025
3	Türdichtung weiß	2.063.153001
4	Gitterrost	8.063.120001
5	Gitterrosthalter	1.063.114007
6	Halteklammer	1.063.114009
7	Schalterhülle	2.063.113004
8	Schalter weiß	3.063.130006
9	Knopf weiß	2.063.113003
10	Steuerkastenhülle weiß	2.063.113002
11	Sensorkappe weiß	2.063.113001
12	Thermostat	3.063.130005
13	Verdampfer weiß	4.063.110001
14	Lüftungshülle	1.063.114014
15	Lüftungsventilator	3.063.130001
16	Gehäuse silber	1.063.142101
17	LED-Lichtabdeckung	2.063.110001
18	LED-Licht	3.063.130002
19	Obere Abdeckung silber	2.063.115002

	Bezeichnung	Artikelnummer
20	Scharnierabdeckung silber	2.063.115001
21	Klammer	1.063.118004
22	Scharnier oben	1.038.142002
23	Kompressorventilator Halterung	1.038.118006
24	Ventilator Abdeckung	1.038.112017
25	Kühlventilator	3.038.130001
26	Kondensator- Schutzstreifen	2.038.152015
27	Kondensator	4.063.110002
28	Kompressorabdeckung silber	1.018.142101
29	Kompressor	3.000.140150
30	Kompressorstützplatte	1.063.112005
31	Wasserschale	2.038.112007
32	Hauptplatine	3.038.110060
33	Netz kabel	3.038.110060
34	Scharnier unten	1.180.142003
35	Fuß vorne	2.000.152002
36	Fuß	2.000.152001
37	Schlosshalterung	1.066.112009
38	Buchse	9.000.120032

1 EXPLOSIONSZEICHNUNG

1.2 FS-63.l schwarz

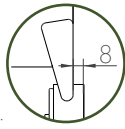
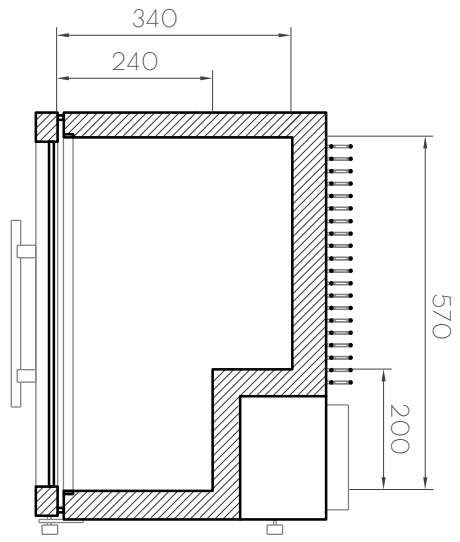
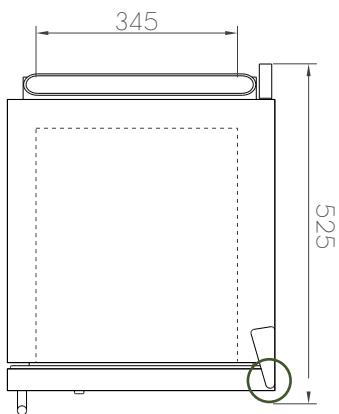
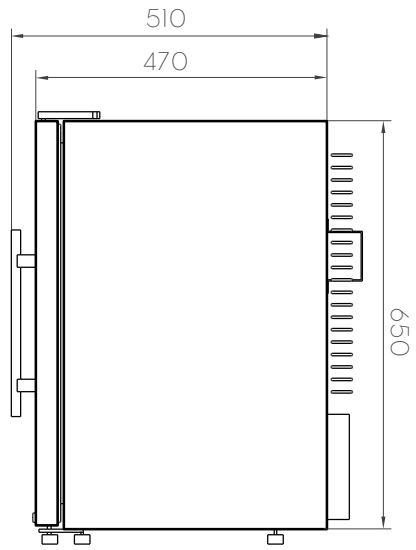
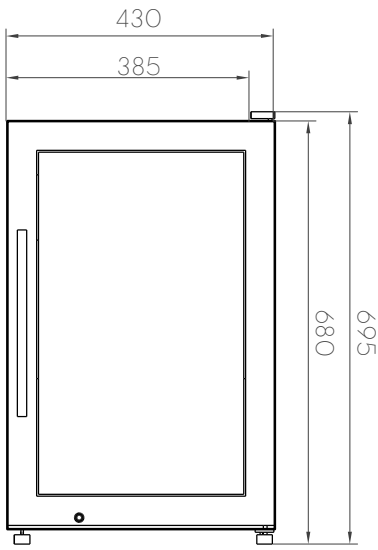


	Bezeichnung	Artikelnummer
1	Griff schwarz	1.018.114002
2	Tür Griff Rechts schwarz Tür Griff Links schwarz	5.063.110096 5.063.110097
3	Türdichtung schwarz	2.063.153005
4	Gitterrost	8.063.120001
5	Gitterrosthalter	1.063.114007
6	Halteklammer	1.063.114009
7	Schalterhülle	2.063.113004
8	Schalter schwarz	3.063.130007
9	Knopf schwarz	2.063.113006
10	Steuerkastenhülle schwarz	2.063.113005
11	Sensorkappe schwarz	2.063.113007
12	Thermostat	3.063.130005
13	Verdampfer schwarz	4.063.110004
14	Lüftungshülle	1.063.114014
15	Lüftungsventilator	3.063.130001
16	Gehäuse schwarz	1.063.142101
17	LED-Lichtabdeckung	2.063.110001
18	LED-Licht	3.063.130002
19	Obere Abdeckung schwarz	2.038.112017

	Bezeichnung	Artikelnummer
20	Scharnierabdeckung schwarz	2.038.112016
21	Klammer	1.063.118004
22	Scharnier oben	1.038.142002
23	Kompressorventilator Halterung	1.038.118006
24	Ventilator Abdeckung	1.038.112017
25	Kühlventilator	3.038.130001
26	Kondensator- Schutzstreifen	2.038.152015
27	Kondensator	4.063.110002
28	Kompressorabdeckung schwarz	1.063.112032
29	Kompressor	3.000.140150
30	Kompressorstützplatte	1.063.112005
31	Wasserschale	2.038.112007
32	Hauptplatine	3.038.110060
33	Netz kabel	3.038.110060
34	Scharnier unten	1.180.142003
35	Fuß vorne	2.000.152002
36	Fuß	2.000.152001
37	Schlosshalterung	1.066.112009
38	Buchse	9.000.120032

2 PRODUKTMASSE

2.1 FS-63 / FS-63.1

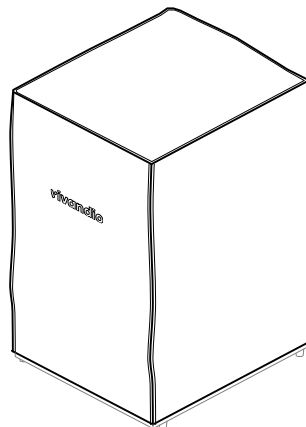
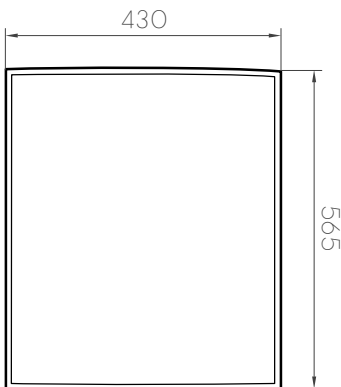
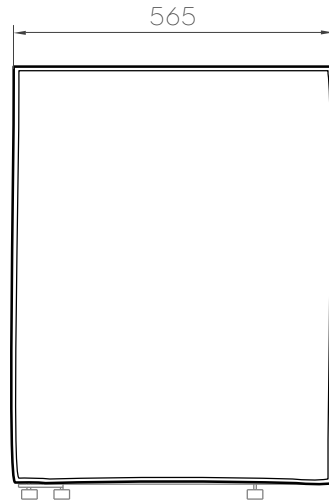
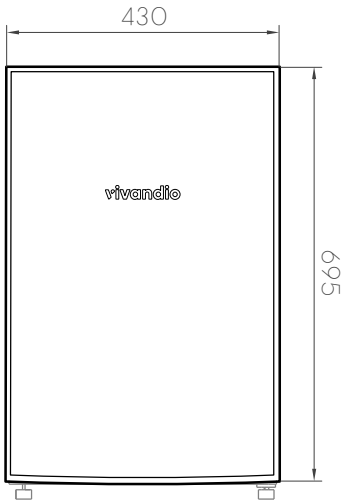


Tür kragt beim öffnen 8mm aus.

MT-AL-FS63-001

2 PRODUKTMASSE

2.2 Wetterschutzhülle M



Die Wetterschutzhülle darf nicht über den Kühlschrank gestülpt werden, während das Gerät in Betrieb ist. Nach dem Ausschalten des Geräts mindestens eine Stunde warten, bevor die Schutzhülle verwendet wird.

MT-AL-FS63-001

3 TECHNISCHE DATEN

3.1 FS-63-L silber

Produktdatenblatt			
DELEGIERTE VERORDNUNG (EU) 2019/2018 DER KOMMISSION zur Energieverbrauchskennzeichnung von Kühlgeräten mit Direktverkaufsfunktion			
Name oder Handelsmarke des Lieferanten: vivandio			
Anschrift des Lieferanten: ROC lifestyle GmbH, Berliner Allee 65, 64295 Darmstadt, DE			
Modellkennung: FS3-63-L			
Verwendung:		Präsentation und Verkauf	
Art des Kühlgeräts mit Direktverkaufsfunktion:			
Kühlmöbel für Supermärkte			
Code der Kühlmöbelfamilie gemäß den harmonisierten Normen oder anderen zuverlässigen, genauen und reproduzierbaren Verfahren im Einklang mit Anhang IV		VC1	
Produktspezifische Parameter			
4. Steckerfertig Vertikal (ausgenommen halbhoch) Kühlmöbel für Supermärkte, Containerregal:			
Nein			
Warenpräsentationsfläche (m ²)		Temperaturklasse (gemäß Tabelle 4 Buchstabe a)	
0,19		refrigerator: H2	
Allgemeine Produktparameter:			
Parameter	Wert	Parameter	Wert
Jährlicher Energieverbrauch (in kWh/a)	344,93	Empfohlene Temperatur(en) für eine optimierte Lebensmittellagerung (in °C) (Diese Einstellungen dürfen nicht im Widerspruch zu den Temperaturbedingungen gemäß Anhang IV Tabellen 4, 5 bzw. 6 stehen.)	5
EEI	9,7	Energieeffizienzklasse	A
Lichtquellenparameter:			
Art der Lichtquelle		-	
Energieeffizienzklasse		-	
Mindestlaufzeit der vom Lieferanten angebotenen Garantie: 24 Monate			
Weitere Angaben:			
Webblink zur Website des Lieferanten, auf der die Informationen gemäß Anhang II Nummer 3 der Verordnung (EU) 2019/2024 der Kommission zu finden sind:			
https://www.vivandio.com/produkt/fs-63-outdoor-kuehlschrank/			

3 TECHNISCHE DATEN

3.1 FS-63-L silber

Model placed on the Union market from 15/05/2024.



EPREL registration number: 1936617

<https://eprel.ec.europa.eu/qr/1936617>

Supplier: ROC lifestyle GmbH (Importer)

Website:

Customer care service:

Name: ROC lifestyle GmbH

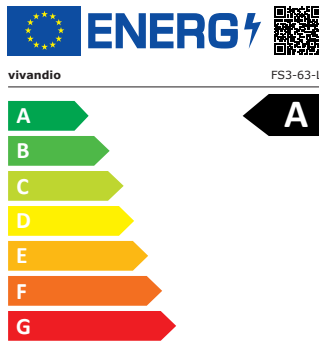
Website: www.vivandio.com

Email: kontakt@vivandio.com

Phone: 06151 7867270

Address:

Berliner Allee 65
64295 Darmstadt
Deutschland



345 kWh/annum


0.19 m²

 **10** °C
-1 °C

2019/2018

3 TECHNISCHE DATEN

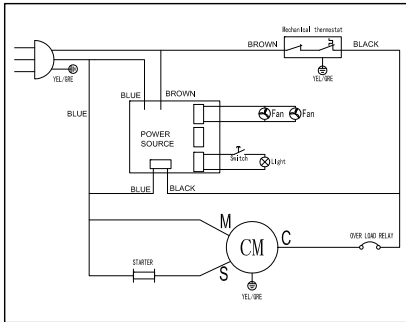
3.2 FS-63-R silber

Produktdatenblatt			
DELEGIERTE VERORDNUNG (EU) 2019/2018 DER KOMMISSION zur Energieverbrauchskennzeichnung von Kühlgeräten mit Direktverkaufsfunktion			
Name oder Handelsmarke des Lieferanten: vivandio			
Anschrift des Lieferanten: ROC lifestyle GmbH, Berliner Allee 65, 64295 Darmstadt, DE			
Modellkennung: FS3-63-R			
Verwendung:		Präsentation und Verkauf	
Art des Kühlgeräts mit Direktverkaufsfunktion:			
Kühlmöbel für Supermärkte			
Code der Kühlmöbelfamilie gemäß den harmonisierten Normen oder anderen zuverlässigen, genauen und reproduzierbaren Verfahren im Einklang mit Anhang IV		VC1	
Produktspezifische Parameter			
4. Steckerfertig Vertikal (ausgenommen halbhoch) Kühlmöbel für Supermärkte, Containerregal:			
Nein			
Warenpräsentationsfläche (m ²)		Temperaturklasse (gemäß Tabelle 4 Buchstabe a)	
0,19		refrigerator: H2	
Allgemeine Produktparameter:			
Parameter	Wert	Parameter	Wert
Jährlicher Energieverbrauch (in kWh/a)	344,93	Empfohlene Temperatur(en) für eine optimierte Lebensmittellagerung (in °C) (Diese Einstellungen dürfen nicht im Widerspruch zu den Temperaturbedingungen gemäß Anhang IV Tabellen 4, 5 bzw. 6 stehen.)	5
EEI	9,7	Energieeffizienzklasse	A
Lichtquellenparameter:			
Art der Lichtquelle		-	
Energieeffizienzklasse		-	
Mindestlaufzeit der vom Lieferanten angebotenen Garantie: 24 Monate			
Weitere Angaben:			
Webink zur Website des Lieferanten, auf der die Informationen gemäß Anhang II Nummer 3 der Verordnung (EU) 2019/2024 der Kommission zu finden sind:			
https://www.vivandio.com/produkt/fs-63-outdoor-kuehlschrank/			

3 TECHNISCHE DATEN

3.2 FS-63 silber

vivandio
Outdoor Cooler FS3-63



Temp. Zone	I
Climate	SN, N, ST, 4, 5, 7
Protect	I
Volume	63L
Gas	R600a/23g
Voltage/Frequency	220~240V/50Hz
Current	0.4A
Blowing agent	C5H10
Waterproof Level	IPX4

ROC lifestyle GmbH
Berliner Allee 65, 64295 Darmstadt, Germany

Made in PRC

3 TECHNISCHE DATEN

3.2 FS-63-R silber

Model placed on the Union market from 15/05/2024.



EPREL registration number: 1937414

<https://eprel.ec.europa.eu/qr/1937414>

Supplier: ROC lifestyle GmbH (Importer)

Website:

Customer care service:

Name: ROC lifestyle GmbH

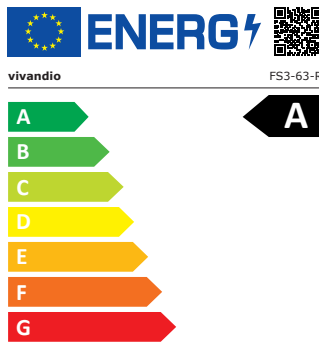
Website: www.vivandio.com

Email: kontakt@vivandio.com

Phone: 06151 7867270

Address:

Berliner Allee 65
64295 Darmstadt
Deutschland



345 kWh/annum


0.19 m²

 **10** °C
-1 °C

2019/2018

3 TECHNISCHE DATEN

3.3 FS-63-L.1 schwarz

Produktdatenblatt			
DELEGIERTE VERORDNUNG (EU) 2019/2018 DER KOMMISSION zur Energieverbrauchskennzeichnung von Kühlgeräten mit Direktverkaufsfunktion			
Name oder Handelsmarke des Lieferanten: vivandio			
Anschrift des Lieferanten: ROC lifestyle GmbH, Berliner Allee 65, 64295 Darmstadt, DE			
Modellkennung: FS3-63-L.1			
Verwendung:		Präsentation und Verkauf	
Art des Kühlgeräts mit Direktverkaufsfunktion:			
Kühlmöbel für Supermärkte			
Code der Kühlmöbelfamilie gemäß den harmonisierten Normen oder anderen zuverlässigen, genauen und reproduzierbaren Verfahren im Einklang mit Anhang IV		VC1	
Produktspezifische Parameter			
4. Steckerfertig Vertikal (ausgenommen halbhoch) Kühlmöbel für Supermärkte, Containerregal:			
Nein			
Warenpräsentationsfläche (m ²)		Temperaturklasse (gemäß Tabelle 4 Buchstabe a)	
0,19		refrigerator: H2	
Allgemeine Produktparameter:			
Parameter	Wert	Parameter	Wert
Jährlicher Energieverbrauch (in kWh/a)	344,93	Empfohlene Temperatur(en) für eine optimierte Lebensmittellagerung (in °C) (Diese Einstellungen dürfen nicht im Widerspruch zu den Temperaturbedingungen gemäß Anhang IV Tabellen 4, 5 bzw. 6 stehen.)	5
EEI	9,7	Energieeffizienzklasse	A
Lichtquellenparameter:			
Art der Lichtquelle		-	
Energieeffizienzklasse		-	
Mindestlaufzeit der vom Lieferanten angebotenen Garantie: 24 Monate			
Weitere Angaben:			
Webink zur Website des Lieferanten, auf der die Informationen gemäß Anhang II Nummer 3 der Verordnung (EU) 2019/2024 der Kommission zu finden sind:			
https://www.vivandio.com/produkt/fs-63-outdoor-kuehlschrank-schwarz			

3 TECHNISCHE DATEN

3.3 FS-63-L.1 schwarz

Das Modell wurde auf dem Unionsmarkt in Verkehr gebracht, und zwar ab dem 01.



EPREL-Eintragungsnummer 2029685

<https://eprel.ec.europa.eu/qr/2029685>

Lieferant: ROC lifestyle GmbH (Importeur)

Website:

Kundenbetreuung:

Name: ROC lifestyle GmbH

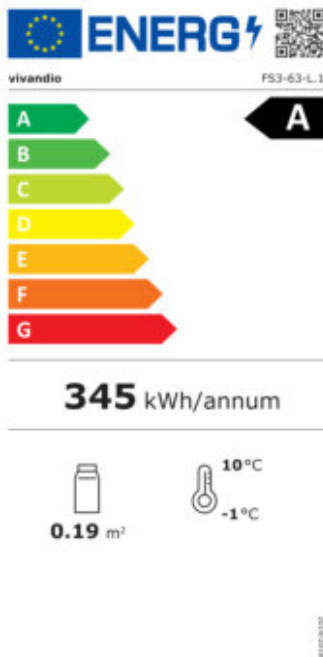
Website: www.vivandio.com

E-Mail-Adresse: kontakt@vivandio.com

Telefonnummer: 06151 7867270

Anschrift:

Berliner Allee 65
64295 Darmstadt
Deutschland



3 TECHNISCHE DATEN

3.4 FS-63-R.1 schwarz

Produktdatenblatt			
DELEGIERTE VERORDNUNG (EU) 2019/2018 DER KOMMISSION zur Energieverbrauchskennzeichnung von Kühlgeräten mit Direktverkaufsfunktion			
Name oder Handelsmarke des Lieferanten: vivandio			
Anschrift des Lieferanten: ROC lifestyle GmbH, Berliner Allee 65, 64295 Darmstadt, DE			
Modellkennung: FS3-63-R.1			
Verwendung:	Präsentation und Verkauf		
Art des Kühlgeräts mit Direktverkaufsfunktion:			
Kühlmöbel für Supermärkte			
Code der Kühlmöbelfamilie gemäß den harmonisierten Normen oder anderen zuverlässigen, genauen und reproduzierbaren Verfahren im Einklang mit Anhang IV	VC1		
Produktspezifische Parameter			
4. Steckerfertig Vertikal (ausgenommen halbhoch) Kühlmöbel für Supermärkte, Containerregal:			
Nein			
Warenpräsentationsfläche (m ²)	Temperaturklasse (gemäß Tabelle 4 Buchstabe a)		
0,19	refrigerator: H2		
Allgemeine Produktparameter:			
Parameter	Wert	Parameter	Wert
Jährlicher Energieverbrauch (in kWh/a)	344,93	Empfohlene Temperatur(en) für eine optimierte Lebensmittellagerung (in °C) (Diese Einstellungen dürfen nicht im Widerspruch zu den Temperaturbedingungen gemäß Anhang IV Tabellen 4, 5 bzw. 6 stehen.)	5
EEI	9,7	Energieeffizienzklasse	A
Lichtquellenparameter:			
Art der Lichtquelle	-		
Energieeffizienzklasse	-		
Mindestlaufzeit der vom Lieferanten angebotenen Garantie: 24 Monate			
Weitere Angaben:			
Webink zur Website des Lieferanten, auf der die Informationen gemäß Anhang II Nummer 3 der Verordnung (EU) 2019/2024 der Kommission zu finden sind:			
https://www.vivandio.com/produkt/fs-63-outdoor-kuehlschrank-schwarz/			

3 TECHNISCHE DATEN

3.4 FS-63-R.1 schwarz

Das Modell wurde auf dem Unionsmarkt in Verkehr gebracht, und zwar ab dem 01.



EPREL-Eintragungsnummer 2029808

<https://eprel.ec.europa.eu/qr/2029808>

Lieferant: ROC lifestyle GmbH (Importeur)

Website:

Kundenbetreuung:

Name: ROC lifestyle GmbH

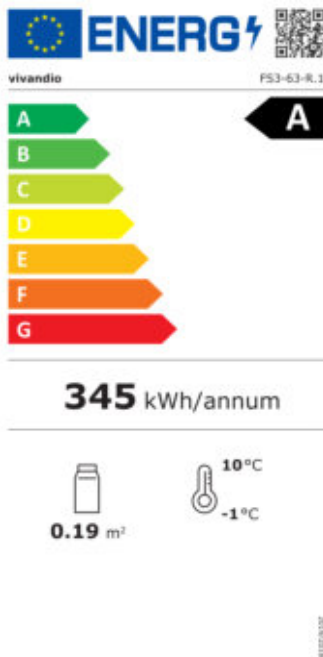
Website: www.vivandio.com

E-Mail-Adresse: kontakt@vivandio.com

Telefonnummer: 06151 7867270

Anschrift:

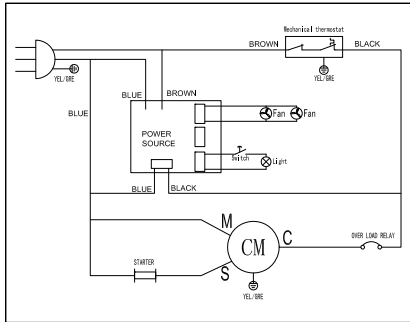
Berliner Allee 65
64295 Darmstadt
Deutschland



3 TECHNISCHE DATEN

3.4 FS-63.1 schwarz

vivandio
Outdoor Cooler FS3-63.1



Temp. Zone	I
Climate	SN, N, ST, 4, 5, 7
Protect	I
Volume	63L
Gas	R600a/23g
Voltage/Frequency	220~240V/50Hz
Current	0.4A
Blowing agent	C5H10
Waterproof Level	IPX4

ROC lifestyle GmbH
Berliner Allee 65, 64295 Darmstadt, Germany

Made in PRC

SERVICE

Hast du Fragen oder möchtest du uns etwas mitteilen?

Wir helfen dir gerne und freuen uns auf deine Rückmeldung unter



WWW.VIVANDIO.COM/KONTAKT

vivandio

WWW.VIVANDIO.COM

ROC lifestyle GmbH
Berliner Allee 65
64295 Darmstadt