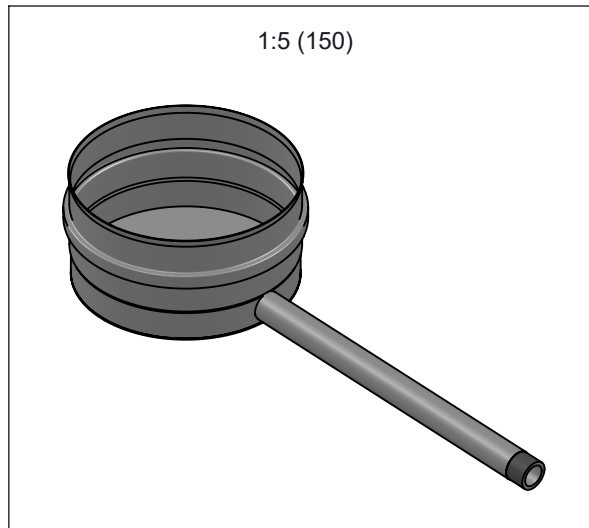
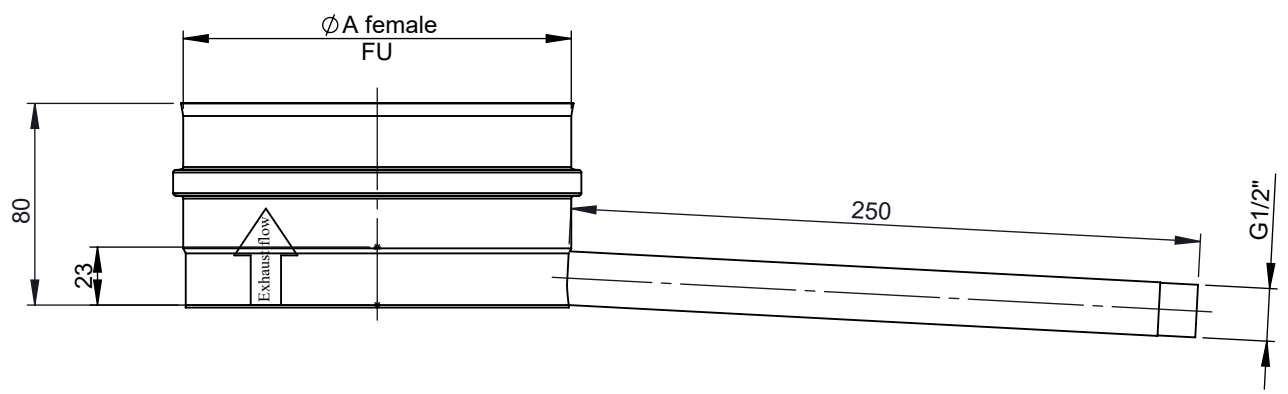
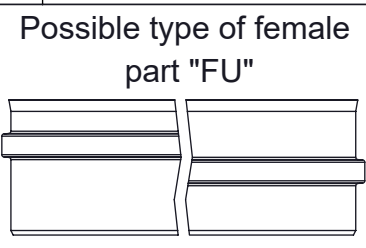


A
B
C
D
E
F



Ø	60	80	100	110	115	120	125	130	140	150	160	180	200	225	250	300	350	400	450	500	550	600
A	60	80	100	110	115	120	125	130	140	150	160	180	200	225	250	300	350	400	450	500	550	600
kg	0,4	0,5	0,5	0,5	0,6	0,6	0,6	0,6	0,6	0,6	0,7	0,7	0,8	0,9	1	1,2	1,4	1,7	1,9	2,2	2,6	2,9

notes: ENCD	DIN ISO 13920 Tolerances B				scale
	revisions-no. A		mm / kg		1:3
	date	name	description Condensate pan with nipple	format	
	drawn by	10.10.20		JMA	A4
	checked by	10.10.20		SWA	sheet
	approved by	10.10.20		JWY	1 of 1
modified by			code	FU01B	
			drawing-no.	01-01-20-1014-000	