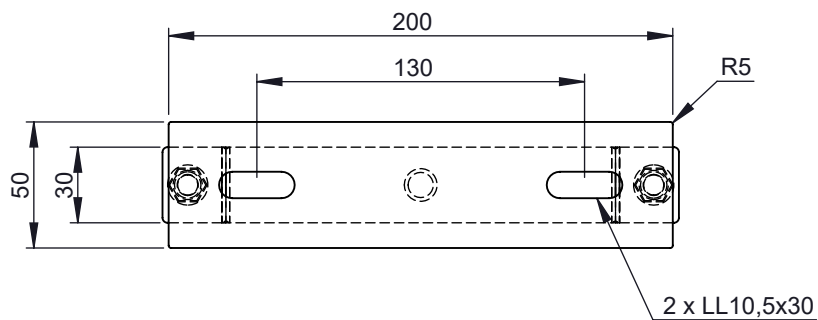
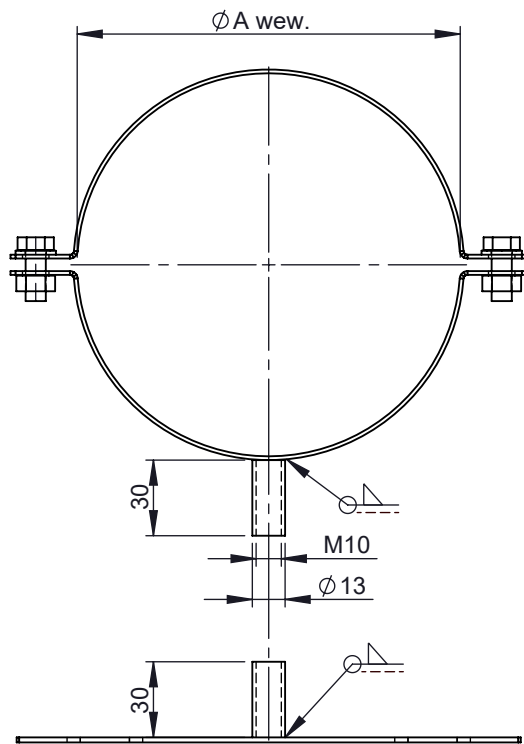


A

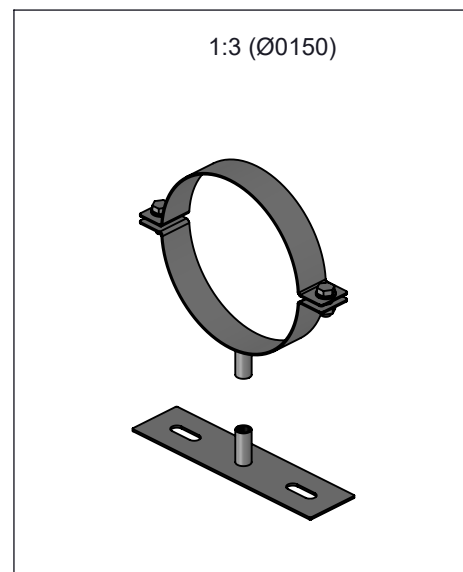


B



C

D



Ø	060	065	080	095	100	110	115	120	125	130	140	145	150	160	165	170	175	180	185	190	195
A	61	66	81	96	101	111	116	121	126	131	141	146	151	161	166	171	176	181	186	191	196
kg	0,4					0,5															

Ø	200	205	210	215	220	225	230	235	240	245	250	255	260	265	275	280	285	290	295	300	315
A	201	206	211	216	221	226	231	236	241	246	251	256	261	266	276	281	286	291	296	301	316
kg	0,5	0,6													0,7						

Ø	320	325	345	350	360	365	400	415	450	465	480	500	515	550	560	565	600	615	635	650	665
A	321	326	346	351	361	366	401	416	451	466	481	501	516	551	561	566	601	616	636	651	666
kg	0,7					0,8			0,9				1,0				1,1				

notes:

DIN ISO 13920 Tolerances B

revisions-no.

00

mm / kg

date

19.11.21

name

MSA

checked by

19.11.21

SWA

approved by

19.11.21

JWY

modified by

Jeremias[®]
CHIMNEY SYSTEMS

description
2-piece wall bracket for M10 threaded rod

code
ZUWA1379 Ø

drawing-no.
07-03-0355-000

scale

1:3

format

A4

sheet

1 of 1

