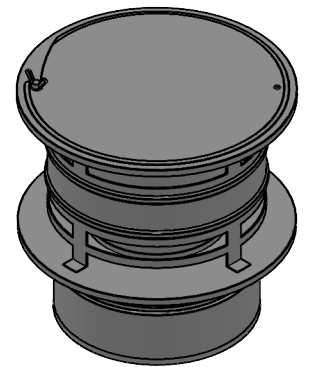


1:8 (Ø 150)



| Ø | 80 | 100 | 110 | 115 | 120 | 125 | 130 | 140 | 150 | 160 | 180 | 200 | 225 | 250 | 300 | 350 | 400 | 450 | 500 | 550 | 600 |
|-----------|-----|-----|-----|-----|-----|-----|-----|-----|-----|-----|-----|-----|-----|-----|-----|-----|-----|-----|-----|-----|-----|
| A | 78 | 98 | 108 | 113 | 118 | 123 | 128 | 138 | 148 | 158 | 178 | 198 | 223 | 248 | 298 | 348 | 398 | 448 | 498 | 548 | 598 |
| B | 145 | 165 | 175 | 180 | 185 | 190 | 195 | 205 | 215 | 225 | 245 | 265 | 290 | 315 | 365 | 415 | 465 | 515 | 565 | 615 | 665 |
| C | 160 | 180 | 190 | 195 | 200 | 205 | 210 | 220 | 230 | 240 | 260 | 280 | 305 | 330 | 380 | 430 | 480 | 530 | 580 | 630 | 680 |
| D | 225 | 245 | 255 | 260 | 265 | 270 | 275 | 285 | 295 | 305 | 325 | 345 | 370 | 395 | 445 | 495 | 545 | 595 | 645 | 695 | 745 |
| E | 225 | 245 | 255 | 260 | 265 | 270 | 275 | 285 | 295 | 305 | 325 | 345 | 370 | 395 | 445 | 495 | 545 | 595 | 645 | 695 | 745 |
| G | 210 | 230 | 240 | 245 | 250 | 255 | 260 | 270 | 280 | 290 | 310 | 330 | 355 | 380 | 430 | 480 | 530 | 580 | 630 | 680 | 730 |
| H | 185 | 205 | 215 | 220 | 225 | 230 | 235 | 245 | 255 | 265 | 285 | 305 | 330 | 355 | 405 | 455 | 505 | 555 | 605 | 655 | 705 |
| I | 120 | 140 | 150 | 155 | 160 | 165 | 170 | 180 | 190 | 200 | 220 | 240 | 265 | 290 | 340 | 390 | 440 | 490 | 540 | 590 | 640 |
| kg | 1,5 | 1,7 | 1,8 | 1,8 | 1,9 | 2 | 2 | 2,1 | 2,3 | 2,4 | 2,6 | 3,6 | 3,2 | 3,5 | 4,2 | 5,9 | 6,7 | 6,3 | 7 | 7,8 | 8,6 |

notes:

ENCD

DIN ISO 13920 Tolerances B

revisions-no.

09

mm / kg

Jeremias[®]
CHIMNEY SYSTEMS

scale

1:5

format

A4

sheet

1 of 1

description End cap and bonnet

code DW92HSØ

drawing-no. 02-20-5041-000

