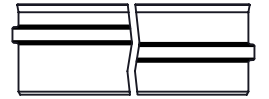


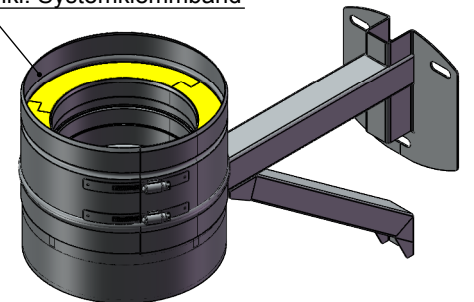
Ausführungsvarianten  
für Muffe Innenrohr



500

M 1:8 ( $\varnothing 150$ )

inkl. Systemklemmband



$\varnothing$	80	100	115	130	150	160	180	200
<b>A</b>	80	100	115	130	150	160	180	200
<b>B</b>	145	165	180	195	215	225	245	265
<b>C</b>	375	355	340	325	305	295	275	255
<b>kg</b>	3,2	3,3	3,3	3,4	3,5	3,5	3,6	3,7

notes:

DIN ISO 13920 Tolerances B

revisions-no.

A1

mm / kg

date

31.01.2018

name

KAB

checked by

approved by

modified by

11.04.2019

NGR

**Jeremias**  
CHIMNEY SYSTEMS

description Grundplatte rund mit Kondensatablauf  
Nippel 1/2" unten und Konsole verstellbar  
(Aufbauhöhe max. 8m)

code

DW384

drawing-no.

02-20-1063-000

scale

1:6

format

A4

sheet

1 of 1

