

neocube®  
modern style of fire

# BETRIEBS- UND MONTAGEANLEITUNG **DE**

Modell P30

Stand: 07-2023



P30-SERIE

Sie haben sich für einen neocube Heizkamin entschieden – herzlichen Dank für Ihr Vertrauen.

Wir empfehlen Ihnen die Montage- und Bedienungsanleitung aufmerksam zu lesen, so dass Sie Ihren neocube Heizkamin schnell und umfassend kennenlernen. Außer den Informationen zur Bedienung enthält diese Anleitung auch wichtige Pflege- und Betriebshinweise für Ihre Sicherheit sowie die Werterhaltung Ihres neocube Heizkamins und gibt Ihnen wertvolle Tipps und Hilfen.

Darüber hinaus zeigen wir Ihnen auf, wie Sie Ihren neocube Heizkamin umweltschonend betreiben können. Sollten Sie weitere Fragen haben, wenden Sie sich bitte an uns.

Viel Freude mit Ihrem Heizkamin wünscht Ihnen  
Ihr CB-tec-Team



neocube P30

**Info für den Monteur:  
Detaillierte Montageanleitung  
ab Seite 29**

## Hinweis:

Gewährleistungsansprüche entfallen, soweit die Montage- und Bedienungsanleitung nicht beachtet wird.

Technische Änderungen und Irrtümer vorbehalten

CB-tec GmbH  
Behaimweg 2  
D – 87781 Ungerhausen



1. Allgemeine Hinweise	4
2. Grundsätzliche Anforderung an die Installation	5
3. Lieferumfang	6
4. Montage	8
5. Betriebsanleitung	13
6. Abbrand	14
7. Brennstoff	17
8. Reinigung	19
9. Fehlerbehebung	21
10. Allgemeine Garantiebedingungen	23
11. Technische Daten	27
12. Inbetriebnahmeprotokoll	28
13. Detaillierte Montageanleitung neocube P30	29

## 1. Allgemeine Hinweise

Vor dem Aufstellen und der Installation Ihres neocube Heizkamins ist ein Gespräch mit Ihrem zuständigen Bezirksschornsteinfegermeister zu führen. Er berät Sie über baurechtliche Vorschriften, Tauglichkeit Ihres Schornsteines und führt die Abnahme Ihres Ofens durch. Die Schornsteinberechnung erfolgt nach DIN EN 13384 mit dem in dieser Anleitung (siehe Punkt 12. „Technische Daten“) angegebenen Wertetripel.

### Verbrennungsgefahr:

Wichtig für Kleinkinder, ältere oder gebrechliche Personen: Wie bei allen anderen Heizgeräten ist es sinnvoll, eine Schutzvorrichtung für diese Personengruppen anzubringen, da die Sichtscheibe und auch die Verkleidungsteile des Heizkamins sehr heiß werden können!

Den brennenden oder gerade erloschenen neocube Heizkamin nie unbeaufsichtigt lassen! Grundsätzlich soll der neocube Heizkamin nicht für längere Zeit unbeaufsichtigt betrieben werden!

Der beiliegende Hitzeschutzhandschuh dient ausschließlich als Hitzeschutz zum Betätigen des Bediengriffes. Der Handschuh ist nicht feuerfest!

Bei Aufstellung und Betrieb Ihres neocube Heizkamins und beim Anschluss an den Schornstein sind die nationalen und europäischen Normen, die jeweiligen landesspezifischen und örtlichen Richtlinien und Vorschriften sowie die jeweilige Feuerungsverordnung des Bundeslandes zu beachten. Der neocube Heizkamin ist grundsätzlich mit geschlossener Tür zu betreiben. Eine Veränderung der Schließeinrichtung ist nicht statthaft!

➔ Es ist unbedingt darauf zu achten, dass keine Gegenstände durch den Konvektionsspalt sowie durch den Zwischenraum von Rauchrohr und Keramikelement ins Ofeninnere gelangen. Gerade bei brennbaren Bauteilen kann es hier zu Geruchsbildung und/oder gesundheitsschädlichen Reaktionen kommen.

### 1.1 Geprüfte Qualität

Unsere neocube Heizkamine sind nach DIN EN 13240 geprüft. Die Leistungserklärung ist einsehbar und erhältlich unter [www.neocube.de](http://www.neocube.de).

Diese neocube Heizkamine haben eine selbstschließende Feuerraumtür, so dass die Tür nur zur Bedienung der Feuerstätte (z. B. Reinigung des Feuerraumes oder Nachlegen von Brennstoffen) geöffnet wird. Eine Manipulation des Schließmechanismus ist aus sicherheitstechnischen Gründen nicht statthaft und führt zum Erlöschen der Garantie und der Betriebserlaubnis. Die Garantie und die Betriebserlaubnis erlischt ebenso, wenn der Heizkamin in anderen Bereichen vom Kunden technisch verändert wird.

### 1.2 Transportschäden

Die Ware ist sofort bei Ankunft zu überprüfen (Sichtkontrolle). Eventuelle Beschädigungen sind unbedingt auf Ihrem Lieferschein zu vermerken. Anschließend informieren Sie bitte Ihren neocube Partnerbetrieb bzw. CB-tec. Schützen Sie beim Aufbau die Sichtteile des neocube Heizkamins vor Verschmutzung und Beschädigungen. Für den Transport Ihres neocube Heizkamins dürfen nur zugelassene und ausreichend tragfähige Transporthilfen verwendet werden (Details siehe Punkt 15.5 „Transport der Bestandteile zum Aufstellort“).

## 2. Grundsätzliche Anforderung an die Installation

Bei Installation, Anschluss und Betrieb des neocube Heizkamins sind alle relevanten nationalen und europäischen Normen sowie örtlichen Vorschriften (DIN, DIN EN, Landesbauverordnungen, Feuerungsverordnungen, etc.) zu beachten und anzuwenden! Die folgenden relevanten Regelungen sind ohne Anspruch auf Vollständigkeit angeführt.

<b>FeuVo</b>	Feuerungsverordnung des entsprechenden Bundeslandes
<b>LBO</b>	Landesbauordnung bzw. Brandschutzvorschriften
<b>VKF</b>	Vereinigung Kantonalen Feuerversicherungen (Schweiz)
<b>LRV</b>	Luftreinhalte-Verordnung (Schweiz)
<b>1. BlmschV</b>	Erste Verordnung zur Durchführung des Bundes-Immissionsschutzgesetzes
<b>TROL</b>	Fachregeln des Kachelofen- und Luftheizungs-bauhandwerks (ZVSHK)
<b>DIN 1298 /EN 1856</b>	Verbindungsstücke für Feuerungsanlagen
<b>DIN EN 13240</b>	Kaminöfen/ Raumheizer für Festbrennstoffe
<b>DIN 18896</b>	Feuerstätten für feste Brennstoffe. Technische Regeln für die Installation und Betrieb
<b>DIN EN 13384</b>	Abgasanlagen Berechnungsverfahren
<b>DIN 18160-1/2</b>	Abgasanlagen/ Hausschornsteine
<b>DIN 4751 /DIN EN 12828</b>	Heizungssysteme in Gebäuden - Planung von Warmwasser-Heizungsanlagen
<b>VDI 2035</b>	Wasseraufbereitung für Heizungsanlagen
<b>Art. 15a</b>	B-VG (Österreich)

Feuerstätten dürfen nur in Räumen und an Stellen aufgestellt werden, bei denen nach Lage, baulichen Umständen und Nutzungsart keine Gefahren entstehen. Die Grundfläche des Aufstellraumes muss so gestaltet und groß sein, dass die Feuerstätte ordnungsgemäß und bestimmungsgemäß betrieben werden kann.

### 2.1 Grundsätzliche Anforderung an die Montage

Die Aufstellung und Installation Ihres neocube Heizkamins hat durch einen Fachmann zu erfolgen. Vor dem Aufstellen und der Installation Ihres neocube Heizkamins ist ein Gespräch mit Ihrem bevollmächtigten Bezirksschornsteinfegermeister zu führen, um die Eignung der Schornsteinanlage und des Aufstellortes sowie ggf. weitere Fragen zu klären.

## 3. Lieferumfang

### Bestandteile Heiztechnik und Feuerraumauskleidung:

- Feuerraumauskleidung aus Vermiculite/Schamotte
- Primär- und Sekundärluftführung
- Selbstschließende Feuerraumtür mit hochtemperaturbeständiger Glaskeramikscheibe inkl. Türgriff
- Hitzeschutzhandschuh (Achtung: Der beiliegende Handschuh dient ausschließlich als Hitzeschutz und ist nicht feuerfest!)

### Bestandteile Keramikhülle:

- Keramikelemente

### Allgemeine Bestandteile

- Montage- und Betriebsanleitung





P30 - juwr



P32 - arws | medm

## 4. Montage

### 4.1 Allgemeine Montagehinweise

Auf den nachfolgenden Seiten finden Sie allgemeine Montagehinweise Ihrer neocube Feuerstätte betreffend. Die detaillierte Montageanleitung finden Sie unter Punkt 13. „Detaillierte Montageanleitung neocube“. Die Montageanleitung ist unbedingt vor Beginn der Montage komplett durchzulesen. Erst dann ist mit der Montage zu beginnen.

→ Die Montage darf ausschließlich durch den zertifizierten neocube Partnerbetrieb erfolgen.

#### 4.1.1 Aufstellort

Ihr neocube Heizkamin darf nicht aufgestellt werden:

- In Treppenhäusern, außer in Wohngebäuden mit mehr als zwei Wohnungen.
- In allgemein zugänglichen Fluren.
- In Räumen oder Wohnungen, die durch Lüftungsanlagen oder Warmluftheizungen mit Hilfe von Ventilatoren entlüftet werden, es sei denn, die gefahrlose Funktion des neocube Heizkamins ist sichergestellt.
- In Räumen, in denen leicht entzündliche oder explosive Stoffe oder Gemische in solchen Mengen verarbeitet, gelagert oder hergestellt werden, dass durch eine Entzündung oder Explosion, Gefahren entstehen.

#### 4.1.2 Mehrfachbelegung

Eine Mehrfachbelegung des Schornsteins gemäß DIN 18160 ist möglich, da der neocube Heizkamin über eine selbstschließende Feuerraumtür (A1) verfügt. Alle an einem Schornstein angeschlossenen Feuerstätten müssen ebenfalls für eine Mehrfachbelegung zugelassen sein!

#### 4.1.3 Aufstellung/ Montage

Ihr neocube Heizkamin darf nur auf Fußböden mit ausreichender Tragfähigkeit installiert werden.

Bitte beachten Sie das Gesamtgewicht (siehe Punkt „Technische Daten“ + Technische Details neocube Katalog! Die Tragfähigkeit muss ggf. durch einen ausreichend dicken Belag (Gewichtsverteilung) gewährleistet werden. Beachten Sie bei der Wahl des Aufstellplatzes auch die notwendigen Maßnahmen zum Brandschutz im Bodenbereich (siehe Punkt 4.2.1 „Brandschutzabstände“).

#### Standsicherheit

Kaminöfen mit hoher Bauform und aufgesetzten Speichersteinen müssen wegen ihrer Kopflastigkeit gegen unbeabsichtigtes Kippen gesichert werden. Der Heizkamin wird unter Beachtung der Sicherheitsabstände (siehe Punkt 4.2.1 „Brandschutzabstände“) auf den Boden gestellt und waagrecht ausgerichtet. Die Stellfüße sind in der Höhe einstellbar.



#### 4.1.4 Raumlufthängiger Betrieb/ Verbrennungsluftversorgung

Ihr neocube Heizkamin entnimmt die Verbrennungsluft dem Aufstellungsraum (raumlufthängige Betriebsweise). Es ist sicherzustellen, dass der Aufstellungsraum ausreichend mit Frischluft versorgt wird (näheres in der länderspezifischen FeuVO, DIN 18896, den Fachregeln, etc.). Die Frischluftversorgung ist vom Aufsteller und dem Betreiber zu überprüfen. Bei Betrieb mehrerer Feuerstätten in einem Raum oder in einem Luftverbund ist für ausreichend Verbrennungsluft zu sorgen. Bei abgedichteten Fenstern und Türen (z.B. in Verbindung mit Energiesparmaßnahmen) kann es sein, dass die Frischluftzufuhr nicht ausreichend gewährleistet wird. Dadurch kann das Zugverhalten des neocube Heizkamin beeinträchtigt werden. Dies kann Ihr Wohlbefinden und unter Umständen Ihre Sicherheit beeinträchtigen. Gegebenenfalls muss für eine zusätzliche Frischluftzufuhr eine Luftklappe in der Nähe des neocube Heizkamins eingebaut, bzw. eine Verbrennungsluftleitung nach außen oder in einen gut belüfteten Raum (ausgenommen Heizungsraum) verlegt werden. Insbesondere muss sichergestellt bleiben, dass notwendige Verbrennungsluftleitungen während des Betriebes der Feuerstätte offen sind. Der gleichzeitige Betrieb mit einer Lüftungsanlage (z.B. Dunstabzugshauben, Badlüfter, etc.) im selben Raum oder Raumverbund kann die Funktion des Heizkamins negativ beeinträchtigen (bis hin zum Rauch- oder Abgasaustritt in den Wohnraum, trotz geschlossener Feuerraumtür). Deshalb ist der gleichzeitige Betrieb solcher Geräte mit dem neocube Heizkamin ohne geeignete Maßnahmen nicht zulässig!

#### 4.1.5 Separate Verbrennungsluftzufuhr

Es besteht die Möglichkeit, den neocube Heizkamin separat mit Verbrennungsluft zu versorgen. Der separate Verbrennungsluftanschluss kann an der Geräterückseite seitlich oder von unten angeschlossen werden. Bei Anschluss einer Rohrverbindung an den Verbrennungsluftanschlusssutzen kann die Verbrennungsluft von Außen bzw. aus anderen Räumen z.B. dem Keller, dem neocube Heizkamin zugeführt werden. Bei Anschluss des neocube Heizkamins an eine Verbrennungsluftleitung sind die Hinweise der TROL (Fachregeln), der DIN 18896 etc. zu beachten und anzuwenden.

➔ Insbesondere ist auf eine ausreichende Dimensionierung der Rohrleitungen zu achten!

Verbrennungsluftöffnungen und -leitungen dürfen nicht verschlossen oder zugestellt werden, sofern nicht durch besondere Sicherheitseinrichtungen sichergestellt ist, dass die Feuerstätte nur bei geöffnetem Verschluss betrieben werden kann. Der Querschnitt darf nicht durch einen Verschluss oder durch ein Gitter verengt werden. Diese Maßnahme ist bei LAS-Schornsteinen nicht erforderlich. Sollte die Leitung für die Verbrennungsluft aus dem Gebäude geführt werden, so ist sie mit einer Absperrvorrichtung zu versehen. Dabei muss die Stellung der Absperrvorrichtung von außerhalb der Verbindungsleitung erkennbar sein. Bei dieser Ausführung sollte die Rohrleitung isoliert sein, um Kondensatbildung zu vermeiden. Außerdem sollte das Rohr so verlegt sein, dass kein Wasser oder sonstige Stoffe in den neocube Heizkamin eindringen kann und evtl. anfallendes Kondensat nach außen abfließen kann. Nach den Vorschriften sind Verbrennungsluftleitungen in Gebäuden mit mehr als zwei Vollgeschossen (welche brennbare Wände überbrücken) so herzustellen, dass Feuer und Rauch nicht in andere Geschosse oder Brandabschnitte übertragen werden können. Landesspezifische- und örtliche Brandschutzbestimmungen sind zu beachten.

## 4.2. Brandschutz

### Allgemeine Hinweise zum Brandschutz

neocube Heizkamine sind Wärmeerzeuger und unterliegen den Vorschriften und notwendigen Maßnahmen zum Brandschutz. Schon bei der Wahl des Aufstellortes sind die Brandschutzbestimmungen und die einzuhaltenden Mindestabstände des Geräts zu beachten.

### Beachten Sie bei der Aufstellung die Hinweise zum Brandschutz und fragen Ihren zuständigen Schornsteinfeger.

- Aufstellwände, die nicht brennbar und/oder nicht zu schützen sind, eignen sich durch ihren Aufbau und ihre Materialart Temperaturen von über 85°C dauerhaft ausgesetzt zu sein.
- Aufstellwände, die brennbar oder zu schützen sind (z. B. Holzständerbauweise) müssen gegen Temperaturen über 85°C geschützt werden.

Vor der Aufstellung des neocube Heizkamins ist es notwendig die Aufstellwände zu bewerten. Kann die Art der Aufstellwand nicht eindeutig zugewiesen werden, muss ein Fachmann (Schornsteinfeger) hinzugezogen werden.

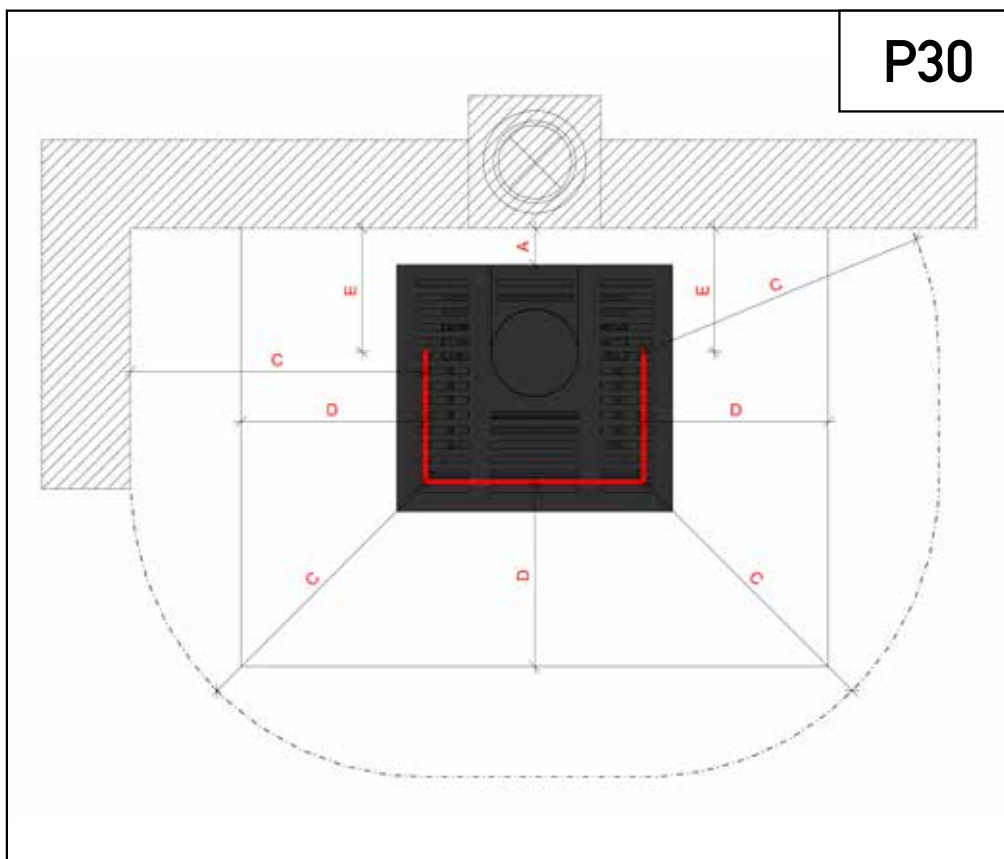
- Tapeten als Wandbeläge sind gemäß DIN 4102-1 keine brennbaren Bauteile und benötigen keine besonderen Vorkehrungen zum Brandschutz. Beachten Sie hierbei, dass der unterliegende Aufbau der Tapete (z. B. Holzständerbauweisen) sehr wohl brennbar oder zu schützen ist und daher entsprechende Vorkehrungen zu treffen sind!
- Beachten Sie den Mindestabstand vom Schornsteinverbindungsstück zu brennbaren Bauteilen (siehe Punkt 4.4 „Verbindungsstück“).
- Oberhalb der Feuerstätte dürfen sich im Abstand von **50 cm** keine brennbaren Gegenstände befinden!

➔ Bei allen Fragen zum Brandschutz wenden Sie sich bitte an Ihren zuständigen Bezirksschornsteinfegermeister.

## 4.2.1 Brandschutzabstände

In der nachfolgenden Tabelle sind die einzuhaltenden Brandschutzabstände dokumentiert. Achten Sie auf die Einhaltung der angegebenen Abstände.

Hintere Wand (A)	zu schützen = 0
Seitliche Wand (B)	zu schützen = 0
Strahlung Scheibe (C)	zu schützen = 100
Boden	zu schützen = 0
Decke	zu schützen = 50
Funkenschutz (D)	vor der Tür = 50
Funkenschutz (E)	seitlich/hinten zur Tür = 30



Die Skizzen stellen eine mögliche Aufstellsituation dar und gelten symbolisch für alle Kaminöfen mit gerader und eckiger Feuerraumscheibe.

Hierbei beschreibt der

- Abstand A den Mindestabstand von Heizkaminrückwand zur Aufstellwand
- Abstand B den Mindestabstand von Heizkaminseitenwand zur Aufstellwand
- Abstand C den Strahlungsbereich vor der Sichtscheibe(n) des neocube Heizkamin

## 4.2.2 Seitlicher Mindestabstand

Der seitliche Mindestabstand (B) beschreibt den Mindestabstand vom neocube Heizkamin zur seitlichen Aufstellwand und ist von der hinteren Aufstellwand bis zum Beginn des Strahlungsbereichs (E) der Frontscheibe gültig.

## 4.2.3 Bodenbeläge im Nahbereich

Vor der Feuerraumöffnung sind Fußböden aus brennbaren Materialien durch einen Belag aus nicht brennbaren Baustoffen zu schützen. Der Belag muss sich nach vorn über mindestens 50 cm und seitlich jeweils über mindestens 30 cm (gemessen von der Feuerraumöffnung bzw. der Sichtscheibe) erstrecken (siehe Punkt C+D der Abbildung)! Im Strahlungsbereich der Feuerraumtür bzw. Sichtscheibe dürfen keine brennbaren Bauteile, Möbel, Vorhänge oder Dekorationen aufgestellt werden. Dieser Abstand kann auf 40 cm verringert werden, wenn zwischen Feuerstätte und brennbaren Bauteilen ein beidseitig belüftetes Strahlschutzblech aufgestellt wird.

## 4.2.4 Ausloten des Strahlungsbereichs

Um den Strahlungsbereich des neocube Heizkamins auszulegen, setzen Sie ein Messmittel (Zollstock, Meterstab oder Maßband) auf die Oberfläche der Frontscheibe und loten am seitlichen Türholm vorbei den Heizkaminmittelpunkt an (siehe Skizze). In dem daraus resultierenden Winkel und dem Abstand A1 dürfen sich seitlich keine brennbaren bzw. nicht zu schützenden Bauteile befinden. Die Abnahme Ihres neocube Heizkamins vor der Inbetriebnahme wird vom zuständigen Schornsteinfeger vorgenommen. Dieser kann Sie im Vorfeld auch über die Aufstellbedingungen vor Ort beraten und Ihnen Hinweise zum ordnungsgemäßen Aufbau Ihres neocube Heizkamins geben.

## 4.3 Absperrvorrichtung

Abgasanlagen sind gemäß den Fachregeln des Kachelofen- und Luftheizungsbauhandwerk (TROL) zu erstellen. neocube Heizkamine dürfen eine Absperrvorrichtung im Abgasweg aufweisen. Die Absperrvorrichtung darf die Prüf- und Reinigungsarbeiten an Verbindungsstücken nicht behindern und sich nicht selbstständig schließen können. Die Stellung der Absperrvorrichtung muss von Außen erkennbar sein (z. B. an der Stellung des Bedienungsriffes). Absperrvorrichtungen dürfen nur im Abgassammler, Abgasstutzen oder im Verbindungsstück eingebaut werden.

## 4.4 Verbindungsstück

Ihr neocube Heizkamin wird mit  $\varnothing$  180 mm Verbindungsstücken aus mindestens 2 mm dickem Stahlblech mit dem Schornstein verbunden. Diese müssen der DIN 1298 bzw. DIN EN 1856-2 entsprechen und gemäß DIN 18160 bzw. den landesspezifischen Vorschriften an den Schornstein angeschlossen werden. Es ist darauf zu achten, das Abgasrohr auf kürzestem Weg steigend zum Schornstein zu legen. Dabei sind möglichst wenige Umlenkungen des Abgasstroms vorzunehmen. Die Standsicherheit des Abgasrohres muss gegeben sein, gegebenenfalls ist das Abgasrohr mit Schellen zu befestigen. Führt das Abgasrohr durch eine brennbare Wand oder befinden sich im näheren Umkreis brennbare Bauteile, ist entsprechend den Vorschriften zu dämmen. Grundsätzlich ist die Verbindungsleitung so zu montieren, dass jederzeit eine Reinigung der Verbindungsleitung möglich ist. Dies ist durch eine entsprechende Anzahl von Reinigungsöffnungen zu gewährleisten. Der Mindestabstand vom Schornsteinverbindungsstück zu brennbaren Bauteilen kann je nach Angabe des Herstellers den Abstand vom neocube Heizkamin zu brennbaren Bauteilen vergrößern. Die angegebenen Mindestabstände zu brennbaren Bauteilen dieser Anleitung beziehen sich auf den neocube Heizkamin und müssen ggf. angepasst werden.

## 5. Betriebsanleitung

Lesen Sie diese Montage- und Betriebsanleitung vor der Montage bzw. Inbetriebnahme Ihres neocube Heizkamins sorgfältig durch. Es sind alle Gegenstände aus dem Brennraum zu entfernen (außer Brennraumauskleidung). Lassen Sie sich von Ihrem Fachhändler in die Bedien- und Funktionsweise des neocube Heizkamins einweisen! Es sind nationale und europäische Normen sowie örtliche Vorschriften bei dem Betrieb der Feuerstätte zu beachten!

### 5.1 Allgemeine Hinweise zum Betrieb

- Kleinkinder, ältere oder gebrechliche Personen: Wie bei allen Heizgeräten ist es sinnvoll, eine Schutzvorrichtung für diese Personengruppen anzubringen, da die Sichtscheibe und auch die Verkleidungsteile des neocube Heizkamins sehr heiß werden können! Verbrennungsgefahr! Diese Personengruppen nie am brennenden oder gerade erloschenen neocube Heizkamin unbeaufsichtigt lassen! Bitte machen Sie diese Personengruppen auf die Gefahrenquelle aufmerksam.
- Es dürfen keine brennbaren Gegenstände auf den freien Oberflächen und Verkleidungsteilen des neocube Heizkamins abgestellt oder abgelegt werden. Legen Sie keine Wäschestücke zum Trocknen auf den neocube Heizkamin. Ständer zum Trocknen von Kleidungsstücken sind nur außerhalb des Strahlungsbereichs aufzustellen!
- Durch den Brennvorgang wird Wärmeenergie frei, die zu einer starken Erwärmung der Ofenbauteile wie den Oberflächen, der Tür, der Tür- und Bediengriffe, des Glases, der Rauchrohre etc. führt. Ein Berühren oder Betätigen ohne einen Schutz (z. B. Hitzeschutzhandschuh) ist zu unterlassen.
- Der beiliegende Hitzeschutzhandschuh dient ausschließlich als Hitzeschutz zum Betätigen des Bediengriffes und der „kalten Hand“. Der Handschuh ist nicht feuerfest!
- Der neocube Heizkamin darf nur mit geschlossener Feuerraumtür betrieben werden. Die Tür ist auch im kalten Zustand immer geschlossen zu halten. Die Tür wird nur zum Anfeuern, Nachlegen und Reinigen geöffnet!
- Die Feuerstätte darf nicht verändert werden! Insbesondere dürfen keine Einbauteile in Brennraum oder Abgas- oder Verbrennungsluftwegen platziert werden, wenn diese Teile nicht ausdrücklich von der Firma CB-tec zugelassen sind. Ohne eine solche ausdrückliche Zustimmung führt eine Veränderung der Feuerstätte zum Erlöschen von Garantie und Betriebserlaubnis.
- Dunstabzugshauben, Lüftungsanlagen etc., die zusammen mit Feuerstätten im selben Raum oder Raumverbund installiert sind, können die Funktion des neocube Heizkamins negativ beeinträchtigen (bis hin zum Rauchaustritt in den Wohnraum) und dürfen somit keinesfalls ohne geeignete Maßnahmen gleichzeitig mit dem Ofen betrieben werden.
- Insbesondere bei Betrieb mehrerer Feuerstätten in einem Raum oder in einem Luftverbund ist für ausreichend Verbrennungsluft für alle Geräte zu sorgen!
- Es handelt sich um eine Zeitbrandfeuerstätte. Ein Dauerbetrieb kann auch nicht durch Entzug von Verbrennungsluft erreicht werden und ist nicht zulässig! Längere Heizdauer wird durch wiederholtes, geeignetes Nachlegen von Brennstoffen erreicht.
- In das untere Fach der Verkleidung dürfen nur nichtbrennbare Materialien eingelegt werden!

### 5.2 Typenschild

Das Typenschild befindet sich bei Ihrem neocube Heizkamin auf der Rückseite. Es enthält technische Daten und Hinweise. Das Typenschild darf nicht entfernt werden, da dies die Prüfung des Geräts bestätigt und für die Abnahme und die jährlichen Überprüfungen des Schornsteinfegers benötigt wird.

## 6. Abbrand

### 6.1 Erstinbetriebnahme

Der neocube Heizkamin darf nur von Fachunternehmen aufgestellt und montiert werden. Die Erstinbetriebnahme darf nur durch einen Sachkundigen des Montageunternehmens erfolgen. Es ist dem Eigentümer/Betreiber der Anlage eine Bescheinigung zu übergeben, in der der ordnungsgemäße Einbau und die richtige Einstellung/Funktion aller Regel- und Sicherheitskomponenten bestätigt. Bei der ersten Inbetriebnahme dürfen Sie nur ein mäßiges Feuer entfachen. So vermeiden Sie Risse in der Brennraumauskleidung (diese enthalten vor der ersten Feuerung eventuell noch Restfeuchtigkeit). Steigern Sie langsam für etwa drei bis fünf Feuerungen jeweils die Heizleistung bis etwa 30% über Nennwärmeleistung, damit sich die Korrosionsbeschichtung auf den Oberflächen ordnungsgemäß einbrennen kann. Die Farbe kann bei diesem Vorgang leicht weich werden, bitte stellen Sie keine Gegenstände auf den neocube Heizkamin bzw. fassen Sie das Gerät nicht an.

➔ Es kann vorkommen, dass bei diesem Einbrennvorgang ein unangenehmer Geruch (teilweise leichte Rauchbildung) entsteht. Daher ist bei diesem Einbrennvorgang für eine gute Raumdurchlüftung zu sorgen. Öffnen Sie dazu alle Türen und Fenster ins Freie.

### 6.2 Verbrennungsluftregelung

Die Verbrennungsluftregelung erfolgt stufenlos durch Betätigen des Stellhebels, der sich unterhalb der Tür befindet (siehe Abbildung). Die Verstellung erfolgt bei geschlossener Feuerraumtür!

#### Luftzufuhr geöffnet (A)

Zum Anheizen oder beim Nachlegen wird der Stellhebel ganz nach rechts geschoben. Dem Brennraum wird jetzt die maximale Verbrennungsluftmenge als Primärluft und als Sekundärluft zugeführt (siehe Abbildung A).



#### Gedrosselter Abbrand (B)

Stellhebel etwa in Mittelstellung. Die Primärluft ist jetzt geschlossen, damit das Feuer nicht zu viel Luft bekommt und das Holz zu schnell abbrennt. Die Sekundärluft strömt an die Keramikglasscheibe und verhindert weitestgehend das Verrußen der Scheibe. Dies ist die Normalstellung während des Abbrands. Die genaue Position hängt von den örtlichen Gegebenheiten ab und kann vom Betreiber je nach Brennverhalten des Ofens angepasst werden (siehe Abbildung B).



#### Luftzufuhr geschlossen (C)

Stellhebel ganz links. In dieser Stellung wird dem Brennraum des neocube Heizkamins keine Verbrennungsluft zugeführt. Die Luftzufuhr darf erst geschlossen werden, nachdem der Brennstoff vollständig verbrannt ist. Wenn der neocube Heizkamin nicht in Betrieb ist, ist die Luftzufuhr immer zu schließen (siehe Abbildung C).



## 6.3 Anheizen/ Brennen

Das Anfeuern Ihres Heizkamins ist sehr einfach, wenn Sie sich an die nachfolgenden Anweisungen halten:

1. Der neocube Heizkamin darf nur mit korrekt eingesetzter Brennraumauskleidung befeuert werden.
2. Luftabzugsventilatoren (Küche, Bad, WC, etc.) ausschalten. Eine Bildung von Unterdruck im Aufstellraum, der das Absaugen von Rauchgasen aus dem Kamin bewirken kann, wird somit vermieden. Überprüfen Sie die Verbrennungsluftversorgung (Verschlussklappe gegebenenfalls öffnen)!
3. Den Verbrennungsluftregler in Position „Anheizen“ bringen und die Feuerraumtür öffnen (aufschwenken).
4. Gespaltenes Kleinholz in der Mitte des Brennraumes Aufschichten (aus Weichholz) (Bild 1).
5. Legen Sie handelsübliche Anzündwürfel als Starthilfe unter das Holz. (Papier ist nicht zu empfehlen, da es zu schnell abbrennt und Ascheflug verursacht).
6. Verwenden Sie keinen Spiritus, Benzin, Öl oder andere leicht entflammbare Flüssigkeiten.
7. Entzünden Sie das Feuer an den Zündwürfeln. Das Feuer sollte jetzt anfangen, hell und intensiv zu brennen.
8. Wenn das Anmachholz gut brennt, mit kleineren Hartholzscheiten oder größeren Weichholzscheiten aufgeschichtet nachlegen (Bild 2).
9. Wenn die Holzscheite gut brennen, die Tür schließen; Stellhebel bleibt in der Position rechts (Luftzufuhr geöffnet), dies sollte auch für 10–20 Min. so bleiben, um den Heizkamin auf Betriebstemperatur zu bringen.
10. Mehr über die richtige Holzaufgabemenge erfahren Sie im Kapitel Holzaufgabemengen pro Stunde (6.5. „Holzaufgabemenge pro Stunde“).
11. Wenn das Holz vollständig angebrannt ist, kann nach Bedarf nachgelegt werden (ideal ist Hartholz) (Bild 3).
12. Je nach Witterungsbedingung den Stellhebel etwa auf die Mittelposition einstellen. Dies ist immer abhängig von der Erfahrung und den aktuellen Bedingungen vor Ort.
13. Reißen Sie nicht die Tür auf, sonst laufen Sie Gefahr, dass durch einen plötzlich entstehenden Unterdruck Abgase in den Wohnraum entweichen. Öffnen Sie die Tür am Anfang langsam und nur einen Spalt.
14. Durch das Nachlegen in der Glutphase vermeiden Sie das eventuelle Herausrauchen beim Türöffnen.
15. Nie dauerhaft mehr als die empfohlene Aufgabe nachlegen.
16. Falls Ihr Schornstein zu stark „zieht“, lodert das Feuer stark, auch wenn nur wenig Sekundärluft zugeführt wird. Suchen Sie die optimale Position für eine kontrollierte Verbrennung durch Verschieben des Reglers. Je mehr Sie den Luftregler in Richtung „Luftzufuhr geschlossen“ schieben, desto weniger Luft führen Sie dem Brennraum zu. Achten Sie darauf, die Luft nicht zu weit zu drosseln und das Feuer dadurch zu ersticken (siehe Punkt 6.6. „Heizleistungsregelung“).



Bild 1



Bild 2



Bild 3



Bild 4

## 6.4 Holz nachlegen

Es darf erst dann Brennstoff nachgelegt werden, wenn der Brennstoff zur Glut heruntergebrannt ist.

1. Öffnen Sie die Luftzufuhr ganz.
2. Die Feuerraumtür sehr langsam öffnen (Hitzeschutzhandschuh verwenden!), damit keine Verwirbelungen entstehen können, die das Herausrauchen begünstigen.
3. Das Scheitholz auf die Glut legen (Rinde oben, Schnittstelle seitlich. Achten Sie darauf, dass die Luftzufuhr geöffnet ist!).
4. Die Feuerraumtür schließen (Hitzeschutzhandschuh verwenden!).

Der Luftregler sollte 2-5 Minuten ganz geöffnet bleiben. Diese Stellung des Luftreglers sollte erst dann verändert werden, wenn das nachgelegte Holz vollständig angebrannt ist. Anschließend ist der Luftregler etwa in die Mittelposition zu stellen.

Das Abbrandende ist erreicht, wenn das Holz vollkommen abgebrannt ist, kein Schwelbrand oder eine unvollständige Verbrennung entstehen kann (Bild 4). Jetzt kann der Stellhebel geschlossen werden. Wenn Ihr Heizkamin nicht in Betrieb ist, stellen Sie den Regler immer auf Position „Luftzufuhr geschlossen“.

## 6.5 Holzaufgabemenge pro Stunde

Um Überhitzungsschäden, wie Verfärbungen/Deformationen des Stahls bzw. Verfärbungen/Beschädigungen und Rissbildungen an der Keramikhülle zu vermeiden und um die optimale Funktion noch nach Jahren gewährleisten zu können, muss der neocube Heizkamin richtig befeuert werden. Eine Überhitzungsgefahr kann ausgeschlossen werden, wenn die maximale Heizleistung nicht überschritten wird. Der Umfang der einzelnen Holzscheite sollte ca. 25 cm betragen!

→ Die maximale Holzaufgabemenge pro Stunde finden Sie in den technischen Daten unter Punkt 12. Bei Schäden durch Überhitzung (zu hohe Aufgabemengen pro Stunde) lehnen wir jegliche Garantieleistungen ab.

Bitte beachten Sie: Größere Aufgabemengen führen zu Überhitzung und Beschädigungen am neocube Heizkamin. Holzbriketts besitzen eine deutlich höhere Heizleistung als Hartholz. Die stündlichen Aufgabemengen sind darum um mindestens 20% geringer zu halten als bei Scheitholz. Bei Schäden durch Überhitzung (zu hohe Aufgabemengen pro Stunde) lehnen wir jegliche Garantieleistungen ab.

## 6.6 Heizleistungsregelung

Die Regelung der Heizleistung erfolgt über die aufgegebene Brennstoffmenge. Versuchen Sie nicht, die Verbrennung durch Verminderung der Luftzufuhr zu stark zu verlangsamen. Dies führt beim Heizen mit Holz zu einer unvollständigen Verbrennung und damit zu einer Brennstoffverschwendung und unnötiger Umweltbelastung, denn Holz entgast auch ohne Flammenbildung. Dies führt zu einer erhöhten Scheibenverrußung! Zudem besteht die Gefahr einer Verpuffung (explosionsartige Entzündung der Rauchgase). Achten Sie darauf, dass die Feuerraumtür während des Abbrandbetriebes fest verschlossen ist, damit die Verbrennung nicht durch unkontrollierten Luftzutritt beschleunigt wird. Die Leistung Ihres neocube Heizkamins ist auch vom Zug Ihres Schornsteins abhängig. Der Zug kann durch den Querschnitt des Schornsteins oder durch Umwelteinflüsse wie starke Winde etc. beeinträchtigt werden.



## 6.7 Raumheizvermögen

Das Raumheizvermögen wurde früher entsprechend der Norm DIN 18893 (letzte Ausgabe August 1987) angegeben und ist so für moderne Häuser nach 1990 nicht mehr sinnvoll. Als Vergleichswert oder zur Anwendung bei älterer Bausubstanz, die noch nicht dem Wärmeschutzstandard von 1977 entspricht, kann die alte Angabe des Raumheizvermögens aber noch von Interesse sein (siehe Punkt 12. „Technische Daten“).

Eine genauere Erklärung für „günstig“, „weniger günstig“ und „ungünstig“ findet sich in der Norm DIN 18893. Vereinfacht ausgedrückt bezeichnet „günstig“ eine Situation, in der der Raum nur über eine Außenwand verfügt und ansonsten überwiegend an beheizte Innenräume grenzt, „ungünstig“ geht dagegen von zwei Außenwänden und angrenzenden unbeheizten Räumen aus.

Die angegebenen Werte beziehen sich auf Bausubstanz, die noch nicht den Anforderungen der Wärmeschutzverordnung von 1977 entspricht und stellen auch dafür eine Vereinfachung dar, die maximal bis zu Raumgrößen von 200 m<sup>3</sup> gültig ist. Bereits bei Raumgrößen ab 200 m<sup>3</sup> empfahl die Norm DIN 18893 eine Berechnung nach DIN 4701.

Heute ist eine Abschätzung gemäß den TROL oder insbesondere die Berechnung nach DIN 12831 vorzuziehen.

## 6.8 Heizen in der Übergangszeit/ ungünstige Witterungsbedingungen

In der Übergangszeit, d.h. bei höheren Außentemperaturen (über ca. 15 °C), oder bei ungünstigen Bedingungen (Fallwinde, etc.) kann es bei plötzlichem Temperaturanstieg zu Störungen des Schornsteinzuges kommen, so dass die Heizgase nicht vollständig abgezogen werden. Die Feuerstätte ist dann mit geringerer Brennstoffmenge zu befüllen und bei größter Stellung des Luftschiebers (siehe Punkt 6.2. „Verbrennungsluftregelung“) zu betreiben. Somit wird der vorhandene Brennstoff schneller (mit größerer Flammenentwicklung) abbrennen. Dadurch kann sich der Schornsteinzug stabilisieren. Nachdem sich der Schornsteinzug stabilisiert hat, kann die Luftzufuhr etwas gedrosselt werden (etwa in Mittelstellung). Zur Vermeidung von Widerständen im Glutbett sollte die Asche öfter vorsichtig abgeschürt werden.

## 7. Brennstoff

Die Stiftung „Wald in Not“ formulierte dies etwa in einer Informationsbroschüre treffend so: „Holz macht keine Schulden bei der Natur. Holz ist gespeicherte Sonnenenergie. Sonnenlicht, Wasser und Kohlendioxid sind die Bausteine, aus denen Holz entsteht. Ein Baumleben lang wird Sonnenlicht chemisch gebunden. Sonnenenergie wird in Lignin und Zellulose gespeichert. Beim Verbrennen wird sie wieder frei.“ Weiter Informationen erhalten Sie auf der Internetseite [www.wald-in-not.de](http://www.wald-in-not.de).

Kaminöfen dürfen nur mit Brennstoffen betrieben werden, die der 1. BImSchV entsprechen. Für den Heizkamin sind nur Scheitholz (empfohlene Restfeuchte 20% oder weniger) oder Holzpresslinge nach DIN 51731 zulässig. Übrigens: Ein Messgerät zur Bestimmung der Feuchte von Scheitholz kostet nicht viel und macht sich schnell bezahlt.

Es dürfen keine anderen Brennstoffe verwendet werden! Nicht zulässig ist demnach auch das Verbrennen von:

- Lackiertem oder kunststoffbeschichtetem Holz
- Spanplatten oder Holz, das mit Holzschutzmitteln behandelt wurde
- Holz, das von Europaletten stammt
- Abfällen, Haus-, Kleidermüll
- Papier, Papierbriketts, Kartonagen
- Kohle, Kohlebriketts, Braunkohle
- Feuchtem Holz (Restfeuchte über 25%)
- Kunststoffen/Schaumstoffen jeglicher Art
- Festen oder flüssigen, holzfremden Werkstoffen

Es ist untersagt, diese und andere nicht geeignete Materialien in Ihrem neocube Heizkamin zu verbrennen. Bei Verbrennung von anderen Materialien als den zulässigen Brennstoffen Scheitholz oder Holzbriketts nach DIN 51731 kann es zur Bildung schädlicher Abgase und zu Störungen des Verbrennungsablaufes bis hin zu Verpuffungen kommen.

Wird der neocube Heizkamin mit nicht zugelassenen Brennstoffen betrieben, erlischt die Garantie!

Nehmen Sie zum Anheizen kleinstückiges Holz. Benutzen Sie als Brennholz nur gespaltenes Holz, das an seiner dicksten Stelle nicht dicker als ca. 8 cm ist. Die optimale Länge beträgt ca. 25 cm.

## 7.1 Co<sub>2</sub>-Neutralität

Holz gibt nur so viel Kohlendioxid ab, wie es zuvor als Baum gebunden hat. Dabei ist es gleichgültig, ob das Holz verbrennt oder im Wald verrottet – die Kohlendioxidabgabe bleibt konstant es entsteht ein geschlossener natürlicher Kohlenstoff-Kreislauf.

Fazit: Mit der Holzverbrennung bleibt die Natur im Gleichgewicht. Deutschland hat eine nachhaltige Bewirtschaftung der Wälder gesetzlich geregelt. Diese Verpflichtung führt zu einem Wachstum an Holzmengen, so dass nicht mehr Holz verbrannt wird als nachwächst.

## 7.2 Holzlagerung

In der Regel wird empfohlen, Feuerholz ca. 2–3 Jahre gegen Feuchtigkeit geschützt und gut belüftet zu lagern (z. B. unter einem Dachüberstand der Wetter abgewandten Seite). Bei optimaler Lagerung wird eine Holzfeuchte <25% deutlich schneller erreicht.

Darum sollten Sie Ihr Feuerholz gespalten lagern, da die Rinde das Entweichen der Feuchtigkeit verhindert. Zur guten Belüftung sollten Sie zwischen den Holzscheiten eine Hand breit Abstand lassen, damit die Luft gut zirkulieren kann und die so entweichende Feuchtigkeit gut von der Luft mitgenommen werden kann. Unterhalb des Holzstapels sollte ein Abstand zum Boden von ca. 20–30 cm eingehalten werden. Die erneute Aufnahme von Feuchtigkeit durch Niederschlag (z. B. Regen oder Schnee) sollte vermieden werden. Die Holzlagerung in Garagen, unter Plastikfolie oder in schlecht belüfteten Kellern ist nicht zu empfehlen, da so die im Holz vorhandene Feuchtigkeit schlecht entweichen kann.

## 7.3 Ihr Beitrag zum Umweltschutz

Ob Ihr neocube Heizkamin umweltfreundlich brennt, hängt in hohem Maße von der Bedienung und den Brennstoffen ab. Folgende Hinweise sollen Ihnen helfen, Ihren neocube Heizkamin umweltschonend zu betreiben:

- Verwenden Sie möglichst kein harzhaltiges Holz (Fichte, Kiefer, Tanne). Bei diesen Holzarten verrußt die Scheibe Ihres Ofens schneller und es tritt vermehrter Funkenflug auf. Verwenden Sie daher aus Sicherheitsgründen bitte nur Laubhölzer (Birke, Buche, Eiche, Obstbaumgehölze).
- Passen Sie die Holzmenge dem jeweiligen Wärmebedarf an.
- Die Asche sollte weiß sein. Eine dunkle Farbe deutet auf Holzkohlereste und unvollständige Verbrennung hin.
- Die Abgase am Schornsteinkopf sollten möglichst unsichtbar sein (je weniger Rauch, desto besser die Verbrennung).
- Die Brennraumauskleidung in Ihrem Ofen ist nach dem Brennen hell und nicht verrußt.

**Hinweis:** Die Feuerstätte darf nicht als Abfallverbrennungsofen verwendet werden! Des Weiteren handelt es sich um eine Zeitbrandfeuerstätte. Ein Dauerbetrieb kann auch nicht durch Entzug von Verbrennungsluft erreicht werden und ist nicht zulässig!

## 8. Reinigung

Der neocube Heizkamin darf nur im kalten Zustand gereinigt werden. Bitte beachten Sie, dass es durch die Reinigung zu Verschmutzungen des Aufstellraumes und der getragenen Kleidung kommen kann. Wir empfehlen Ihnen, den Bereich um die Feuerraumöffnung mit Folie oder Tuch gegen Verschmutzung zu schützen und Arbeitskleidung zu tragen. Nach der Reinigung sind alle demontierten Bauteile wieder zu montieren.

### 8.1 Reinigung Heiztechnik

- Den neocube Heizkamin, den Brennraum, die Rauchsammelkammer mit der Heizgasumlenkung, die Verbrennungsluftführung und die Verbindungsstücke zum Schornstein müssen in regelmäßigen Abständen jährlich evtl. auch während und nach jeder Heizsaison und nach der Reinigung des Schornsteins, auf Ablagerungen untersucht und ggf. gereinigt werden (befragen Sie dazu Ihren neocube Fachhändler bzw. Bezirksschornsteinfeger). Mittels eines Handfegers und/oder Aschesaugers (Fachhandel) sind die Ablagerungen zu entfernen. Der Schornstein ist in regelmäßigen Abständen vom Schornsteinfeger zu reinigen! Des Weiteren sollte der neocube Heizkamin jährlich durch einen Fachmann überprüft werden.
- Abgasumlenkung: Oberhalb des Brennraumes und im Abgassammler befinden sich zusätzliche Abgasumlenkungen und Konvektionsrohre. Diese Bauteile sind regelmäßig abzureinigen. Dazu können die Abgasumlenkungen entnommen werden. Diese müssen angehoben, dann gedreht und können so durch den Brennraum entnommen werden. Die Ablagerungen auf den Umlenkungen und den Konvektionsrohren können einfach mit einem Handfeger abgereinigt werden.
- Entaschung: Ihr neocube Heizkamin ist geeignet für die Verbrennung von trockenem Holz, das am besten in seiner eigenen Asche verbrennt. Wenn Sie dennoch die Asche aus dem Brennraum entfernen wollen: Ohne Aschelade: Öffnen Sie die Kamintür und fegen Sie die Asche, z. B. auf ein Kehrblech/Schaufel oder saugen Sie mit dem Aschesauger den Brennraum aus. Anschließend entsorgen Sie die Asche fachgerecht.
- Beachten Sie, dass sich die Glut bis zu 24 Stunden und länger halten kann!
- Reinigung der Keramikglasscheibe: Die Glasscheibe lässt sich mühelos mit einem handelsüblichen Kamin-glasreiniger, den Sie wiederum bei Ihrem Fachhändler erhalten, reinigen. Die Glasfaserdichtungen sollten nicht mit Reinigungsmittel getränkt werden! Anschließend mit einem trockenen Tuch nachwischen (nicht auf der Glasscheibe scheuern!).

- Lackierte Oberflächen und die Verkleidungsteile können mit einem feuchten Tuch (keine Microfaser verwenden!) ohne Reinigungsmittel gereinigt werden. Glas-Oberflächen können mit handelsüblichen Glasreinigern und einem weichen Tuch (keine Microfaser verwenden!) gesäubert werden.
- Edelstahl-Oberflächen können mit handelsüblichen Edelstahlreinigern gereinigt werden. Diese nur in Schleifrichtung anwenden!

Entfernen Sie regelmäßig während der Heizsaison Staub auf und unter dem neocube Heizkamin, denn die Staubpartikel können verbrennen bzw. verkohlen. Dies kann zu Verschmutzungen des Aufstellraumes und dessen Einrichtungsgegenständen oder zur Geruchsbelästigung führen.

## 8.2. Reinigung und Pflege

Hochwertige Keramik erfordert ebenso hochwertige Reinigungs- und Pflegematerialien. Wir empfehlen für die Reinigung und Unterhaltspflege der neocube Feuerstätte dringend die auf diesen Einsatzbereich bzw. auf die entsprechenden Keramiksorten abgestimmten CB Reinigungs- und Pflegematerialien zu benutzen. Alle Produkte sind extra für den Einsatzbereich Ofenanlage, also hohe Temperaturen die Keramik abgestimmt. Somit ist sichergestellt, dass es bei richtiger Anwendungsweise zu keinerlei Verfärbungen bzw. Reaktionen auf der Keramik durch die CB Reinigungs- und Pflegematerialien kommt. Eine Gewährleistung bei Verwendung von Fremdprodukten wird ausgeschlossen, da es hier zu Reaktionen der Substanzen bei höheren Temperaturen kommen kann. Grundsätzlich werden alle neocube Feuerstätten und zusätzliche Keramikbauteile ausschließlich imprägniert ausgeliefert.

### Reinigung Keramikverkleidung



Keramik ist nicht porös bzw. offenporig, wie z.B. Naturstein. Verunreinigungen oder stark färbende Flüssigkeiten können deshalb nicht in die Oberfläche eindringen. Das CB-Reinigungsmittel erleichtert Ihnen die Pflege und bietet den optimalen Schutz vor Verschmutzung Ihrer Keramik-Verkleidung.

Die Reinigung der neocube Keramikelemente darf nur durch die eigens dafür entwickelten CB-tec Keramik Reinigungs- und Pflegematerialien erfolgen. Für die Unterhaltspflege ist die CB Sprühpflege zu verwenden. Die CB Sprühpflege sorgt außerdem für eine dauerhafte Imprägnierung der Keramikhülle. Zur Reinigung bzw. Beseitigung von hartnäckigeren Verschmutzungen ist der CB Grundreiniger zu verwenden.

Die Reinigung bzw. Keramikpflege darf ausschließlich bei kalter Keramikhülle erfolgen. Eine Reinigung bzw. Pflege bei heißen Keramikelementen kann zu irreparablen Beschädigungen bzw. Verfärbungen der Keramikhülle führen.

Die Verwendung von anderweitigen Pflege- und Reinigungsmitteln führt zum Ausschluss der Garantie, da diese Mittel i. d. R. nicht für den Einsatzbereich auf heißen Oberflächen entwickelt sind bzw. mit den CB Reinigungsmitteln reagieren können.

**Hinweise:** Keine starken Säuren (z.B. Salzsäure, Schwefelsäure, Flusssäure, Ammoniumfluorid) oder starke Laugen (z.B. Ätznatron, Kaliumhydroxid) verwenden. Auf glatten Oberflächen einen Schmutzradierer ohne Lösemittel verwenden, um die letzten Schmutzreste zu entfernen, die sich mit anderen Schwämmen nicht entfernen lassen.

➔ **Achtung:** Produkte mit Flusssäure und ihren Derivaten sind zu vermeiden.

➔ Beim Entfernen der Asche unbedingt die Keramikverkleidung vor der Feuertür schützen/abdecken.

**Alle Reinigungs- und Pflegeartikel sind bei Ihrem neocube Partnerbetrieb erhältlich.**

## 8.3 Brennraumauskleidung

In der Anheizphase ist es normal, wenn die Auskleidung mit einem dunklen Belag versehen wird. Nach Erreichen der Betriebstemperatur wird die Brennraumauskleidung freigebrannt sein. Risse sind kein Grund für eine berechnete Reklamation. Die Auskleidung ist sehr hohen Belastungen ausgesetzt. Ein Spannungs- oder Dehnungsrisse ist nicht bedenklich und stellt keinen funktionalen Mangel dar. Gebrochene und in der Position veränderte Brennraumauskleidungsteile müssen allerdings ersetzt werden. Sollten Ersatzschamotte benötigt werden, können Sie diese bei uns bestellen.

## 8.4 Schornsteinbrand

Bei der Verbrennung von Holz (speziell Nadelholz) werden häufig Funken der Feuerstätte in den Schornstein getragen. Diese können die Rußschicht im Schornstein entzünden. (Bei regelmäßiger Reinigung durch den Schornsteinfeger kommt dies selten vor). Der Schornstein brennt. Zu erkennen ist das an Flammen, die aus der Schornsteinmündung lodern, an einem starken Funkenflug, an Rauch- und Geruchsbelästigung und an immer heißer werdenden Schornsteinwangen. Wichtig ist in einem solchen Fall, richtig zu handeln. Die Alarmierung der Feuerwehr erfolgt über den Notruf. Zudem sollte der Schornsteinfeger informiert werden. Brennbare Gegenstände sollten vom Schornstein abgerückt werden.

Achtung: Auf keinen Fall darf in der Zwischenzeit mit Wasser gelöscht werden. Die Temperaturen bei einem Schornsteinbrand können bis zu 1.300 °C erreichen. Aus Löschwasser würde sofort Dampf entstehen. Ein 10-Liter-Eimer Wasser ergibt 17 m<sup>3</sup> Dampf. Der enorme Druck, der dabei entsteht, könnte den Schornstein auseinanderdrücken. Nach dem Ausbrennen des Schornsteins ist dieser von einem Fachmann auf Risse bzw. Undichtigkeiten zu untersuchen und ggf. in Stand zu setzen.

## 8.5 Wartung

Die Türdichtung ist regelmäßig zu überprüfen. Diese Dichtung ist gegebenenfalls (bei Verschleiß, Bruch, etc.) zu ersetzen. Die Brennraumauskleidung ist in regelmäßigen Abständen zu überprüfen. Sie besteht aus Naturprodukten. Solange die Brennraumauskleidung die Position im Brennraum beibehält und nicht zerbricht, ist diese voll funktionsfähig. Zur einwandfreien Funktion ist eine jährliche (möglichst vor der Heizsaison) durchzuführende Wartung des neocube Heizkamins durch einen Fachmann unerlässlich!

Es dürfen nur original Ersatzteile, die vom Hersteller zugelassen worden sind, verwendet werden! Bitte wenden Sie sich bei Bedarf an Ihren Fachhändler!

## 9. Fehlerbehebung

Folgende Probleme können Sie bei Ihrem neocube Heizkamin selbstständig beheben, für andere Probleme kontaktieren Sie bitte Ihren Fachhändler bzw. Kachelofenbauer oder Installateur.

## 9.1 Glas verrußt stark, schnell und ungleichmäßig

- Korrekte Brennmaterialien und Technik verwendet?
- Keine Übergangszeit?
- Keine Inversionswetterlage?
- Verbrennungsluftsteuerung voll geöffnet?
- Externe Verbrennungsluftleitung frei?
- Tritt die Verrußung schnell innerhalb einer halben Stunde auf?  
(Eine schleichende Verschmutzung durch den Betrieb der Anlage ist normal.  
Eine Autoscheibe verschmutzt auch bei der Fahrt!)
- Ist der Sitz der Dichtung einwandfrei?
- Ist das Holz trocken genug?
- Ist genug Holz aufgelegt? (Durch zu geringe Holz mengen entstehen nicht genügend hohe Temperaturen im Ofen)

## 9.2 Feuer lässt sich schwer entfachen

Wenn dies nicht von Anfang an aufgetreten ist, überprüfen Sie bitte folgende Punkte:

- Korrekte Brennmaterialien und Technik verwendet?
- Ist das Holz trocken genug?
- Ist das Holz zu dick?
- Ist die Luftzufuhr genügend gewährleistet?
- Keine Übergangszeit?
- Keine Inversionswetterlage?
- Verbrennungsluftsteuerung voll geöffnet?
- Externe Verbrennungsluftleitung frei?

## 9.3 Rauchaustritt beim Nachlegen

- Siehe alle Fragen in Punkt 9.1 „Glas verrußt stark, schnell und ungleichmäßig“
- Ist der Schornstein frei?
- Hat Ihr neocube Heizkamin schon Betriebstemperatur erreicht?
- Haben Sie die Tür anfangs langsam geöffnet?

## 9.4 Zu schneller Abbrand/ Holzverbrauch zu hoch

Wenn dies nicht von Anfang an aufgetreten ist, überprüfen Sie bitte folgende Punkte:

- Ist das Holz ausreichend groß gespalten?
- Zieht der Schornstein nicht zu stark?
- Haben Sie die Verbrennungsluftsteuerung reduziert (Stellhebel etwas eingeschoben)?
- Verwenden Sie Hartholz mit 15–18% Restfeuchte?
- Ist die Tür komplett geschlossen?
- Haben Sie die empfohlene Auf lagemenge eingehalten?

## 10. Allgemeine Garantiebedingungen

### 10.1 Anwendungsbereich

Diese Allgemeinen Garantiebedingungen gelten im Verhältnis des Herstellers, der Firma CB-tec, zum Händler/Zwischenhändler. Sie sind nicht deckungsgleich mit den Vertrags- und Garantiebedingungen, die der Händler/Zwischenhändler an seinen Kunden im Einzelfall weitergibt, bzw. weitergeben kann.

### 10.2 Generelle Informationen

Dieses Produkt ist ein nach dem Stand der Technik gefertigtes Qualitätserzeugnis. Die verwendeten Materialien wurden sorgfältig ausgewählt und stehen, wie unser gesamter Produktionsprozess, unter ständiger Kontrolle. Für das Aufstellen oder Verbauen dieses Produktes sind besondere Fachkenntnisse erforderlich. Daher dürfen unsere Produkte nur von Fachbetrieben unter Beachtung der gültigen gesetzlichen Bestimmungen eingebaut und in Betrieb genommen werden.

### 10.3 Garantiezeit

Die Allgemeinen Garantiebedingungen gelten nur innerhalb der Bundesrepublik Deutschland und der Europäischen Union. Die Garantiezeit und Umfang der Garantie wird im Rahmen dieser Bedingungen außerhalb der gesetzlichen Gewährleistung, die unberührt bleibt, gewährt. Die Firma CB-tec übernimmt eine 24-monatige Garantie für den Grundkorpus des neocube Heizkamins.

Die Firma CB-tec gewährt ebenfalls 24 Monate Garantie für die Keramikelemente, die Hochschiebetechnik, Bedienelemente wie Griffe, Stellhebel, Stoßdämpfer, Originalersatzteile, sämtliche Zukaufartikel und sicherheitstechnische Einrichtungen.

Die Firma CB-tec gewährt eine Garantie von 6 Monaten auf Verschleißteile im Feuerbereich, Feuerroste, Dichtungen und Glaskeramik.

## 10.4 Wirksamkeitserfordernis für die Garantie

Die Garantiezeit beginnt mit Auslieferungsdatum an den neocube Händler. Diese ist durch die Rechnung mit Lieferbestätigung des neocube Händler nachzuweisen.

Ohne Vorlage dieser Nachweise ist die Firma CB-tec zu keiner Garantieleistung verpflichtet.

## 10.5 Garantiausschluss

Die Garantie umfasst nicht:

- Den Verschleiß des Produktes
- Schamotte/Vermiculite: Sind ein Naturprodukt, das bei jedem Heizvorgang Ausdehnungen und Schrumpfungen unterliegt. Hierbei können Risse entstehen. Solange die Auskleidungen die Position im Brennraum beibehalten und nicht zerbrechen, sind diese voll funktionsfähig.
- Die Oberflächen: Verfärbungen im Lack oder auf den galvanischen Oberflächen, die auf thermische Belastung oder Überlastung zurückzuführen sind.
- Die Hochschiebemechanik: Bei Nichteinhaltung der Installationsvorschriften und damit verbundener Überhitzung der Umlenkrollen und Lager.
- Die Dichtungen: Nachlassen der Dichtheit durch thermische Belastung und Verhärtung.
- Die Glaskeramik: Verschmutzungen durch Ruß oder eingebrannte Rückstände von verbrannten Materialien, sowie farbliche oder andere optische Veränderungen aufgrund der thermischen Belastung.
- Falscher Transport und/oder falsche Lagerung
- Unsachgemäße Handhabung von zerbrechlichen Teilen wie Glas
- Unsachgemäße Handhabung und/oder Gebrauch
- Fehlende Wartung
- Fehlerhafter Einbau oder Anschluss des Gerätes
- Nichtbeachtung der Aufbau- und Betriebsanleitung
- Technische Abänderungen an dem Gerät durch firmenfremde Personen

➔ Verfärbungen bzw. Schäden an den Keramikelementen, die aufgrund falschen Heizens und/oder falscher Pflege zurückzuführen sind, sind von der Garantie ausgeschlossen. Das sind insbesondere Schäden aufgrund falscher Pflege und Reinigung und/oder Schäden aufgrund falschen Heizens insbesondere zu großer Holzaufgabemenge (siehe max. Holzauflagemengen).



## **10.6 Mängelbeseitigung/Instandsetzung**

Unabhängig von der gesetzlichen Gewährleistung, die innerhalb der gesetzlichen Gewährleistungsfristen Vorrang vor dem Garantieverprechen hat, werden im Rahmen dieser Garantie alle Mängel kostenfrei behoben, die nachweislich auf einem Material- oder Herstellerfehler beruhen, wenn die übrigen Bedingungen dieses Garantieverprechens eingehalten sind. Im Rahmen dieses Garantieverprechens behält sich die Firma CB-tec vor, entweder den Mangel zu beseitigen oder das Gerät kostenfrei auszutauschen. Die Mängelbeseitigung hat Vorrang.

Dieses Garantieverprechen umfasst ausdrücklich nicht weitergehenden Schadensersatz, der über die gesetzliche Gewährleistung hinaus ausgeschlossen ist.

## **10.7 Verlängerung der Garantiezeit**

Wird aus dem Garantieverprechen eine Leistung in Anspruch genommen, sei es Mängelbeseitigung oder durch Austausch eines Gerätes, verlängert sich für dieses ausgetauschte Gerät/die Komponente die Garantiezeit.

## **10.8 Ersatzteile**

Werden Ersatzteile benötigt, dürfen ausschließlich die vom Hersteller hergestellten oder von diesem empfohlenen Ersatzteile verwendet werden.

## **10.9 Haftung**

Schäden und Schadensersatzansprüche, die nicht die Ursache in einem mangelhaft gelieferten Gerät der Firma CB-tec haben, werden ausgeschlossen und sind nicht Bestandteil dieses Garantieverprechens.

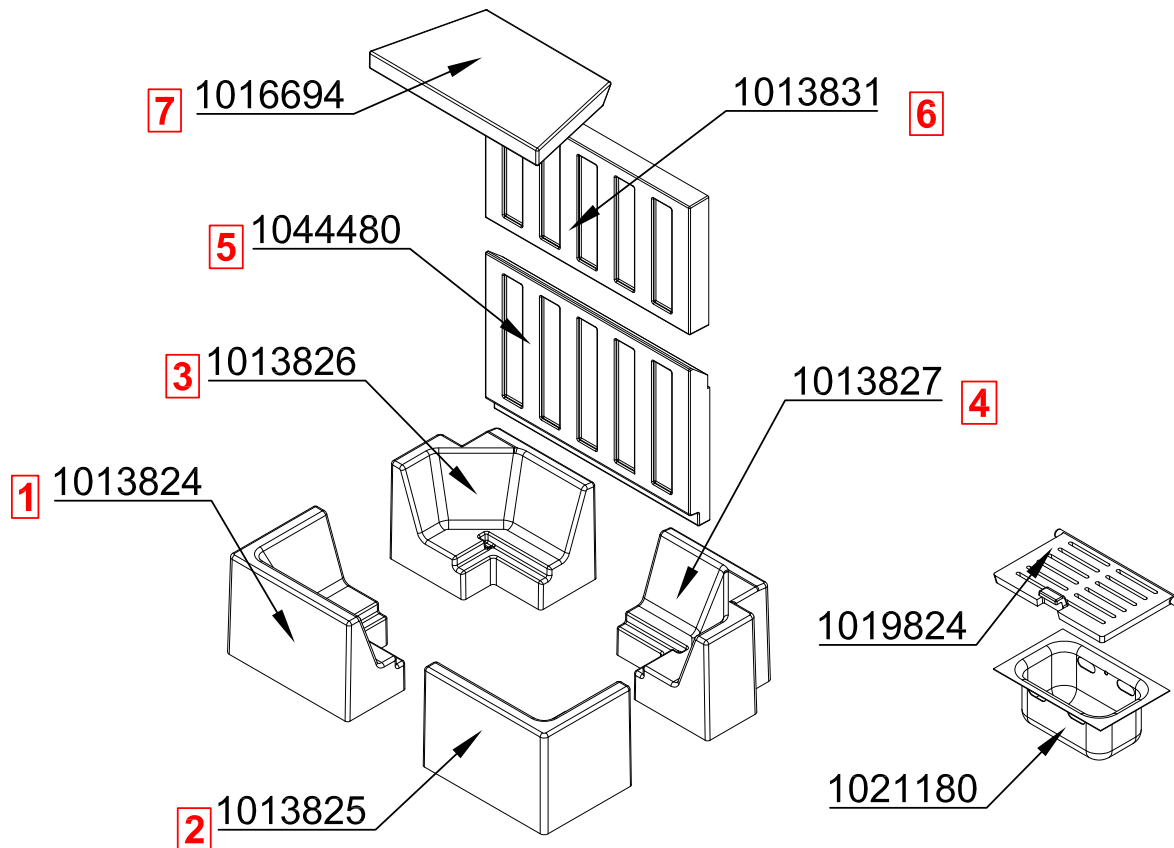
Davon ausgenommen sind gesetzliche Gewährleistungsansprüche, wenn diese im Einzelfall bestehen sollten.

## **10.10 Schlussbemerkung**

Über diese Garantiebedingungen und Garantiezusagen hinaus, steht Ihnen der Fachhändler/Vertragspartner gern mit Rat und Tat zur Verfügung. Es wird ausdrücklich empfohlen, Kaminanlagen und Kaminöfen regelmäßig durch einen Ofensetzer überprüfen zu lassen.

## Schamottesatz neocube P30

Stand: 03/2016



Artikelbezeichnung	Montage- reihenfolge	Art-Nr.	Menge
<b>Einzelsteine Schamotte</b>			
Bodenstein links vorne	1	1013824	1
Bodenstein rechts vorne	2	1013825	1
Bodenstein links hinten	3	1013826	1
Bodenstein rechts hinten	4	1013827	1
Rückwandstein unten	5	1044480	1
Rückwandstein oben	6	1013831	1
Prallplatte	7	1016694	1
<b>Komplettsatz Schamotte (ohne Prallplatte)</b>			
Bodensteine	-	1016214	4
Wandsteine	-	1045287	2
<b>Zubehör</b>			
Rost	-	1019824	1
Aschetopf	-	1021180	1

Alle Abbildungen und Zeichnungen sind urheberrechtlich geschützt.  
Verwertung oder Veröffentlichung, auch einzelner Details, nur mit unserer Genehmigung.  
Technische Änderungen und Irrtümer vorbehalten.

## 11. Technische Daten

Änderungen und Irrtümer vorbehalten.

Leistungsdaten	P30	P31 P32 P33	P34
NW-Leistung, kW	10,0	10,0	10,0
Wirkungsgrad, %	> 80,0	> 80,0	> 80,0
Heizleistung min./max., kW	7,0-13,0	7,0-13,0	7,0-13,0
Abgasmassenstrom bei NW, g/s	10,5	10,5	10,5
Abgastemp. Abgasstutzen, °C	225	225	225
Mindestförderdruck bei NW, Pa	12	12	12
Energieeffizienzklasse	A+	A+	A+
Verbrennungsluftbedarf, m³/h	33,0	33,0	33,0
Max. Holzauflagemenge kg/h	3,6	3,6	3,6

### Rauchrohr

Durchmesser $\phi$ in mm	200	200	200
Höhe Mitte in cm (Abgang hinten)	159,00	159,00	159,00

### Verbrennungsluftstutzen (hinten und unten möglich\*)

Durchmesser $\phi$ in mm	150	150	150
--------------------------	-----	-----	-----

### Maße | Gewicht

Gesamthöhe in cm	178,80	178,80	178,80
Gesamtbreite in cm	74,90	120,00	94,90
Gesamttiefe in cm	67,00	67,00	77,00
Gewicht in kg (ca.)	340	400	350
Max. Scheitholzlänge in cm	33	33	33
Scheibenmaße in cm (B x T x H)	60 x 34 x 48		

### Prüfungen | Zulassungen

DIBt	-	-	-
DIN EN 13240   DIN EN 13229	✓ -	✓ -	✓ -
1. BImSchV   2. BImSchV.	✓ ✓	✓ ✓	✓ ✓
Aachener   Münchener   Regensburger	✓ ✓ ✓	✓ ✓ ✓	✓ ✓ ✓
Art. 15 a B-VG (Österreich)	✓	✓	✓
DIN+	✓	✓	✓

\* Die P-Modelle verfügen über einen Anschlussstutzen nach hinten. Von diesem aus kann mittels Verbindungsleitung nach unten oder hinten angeschlossen werden.

## 12. Inbetriebnahmeprotokoll

Datum:	Unikats-Nr.: (siehe. Typenschild)		
Installationsfirma:			
Überprüfung des tatsächlichen Förderdrucks vorgenommen?	<input type="checkbox"/> Ja <input type="checkbox"/> Nein		
Unterdrücke größer 20-25 Pa können den korrekten Betrieb beeinflussen. Hierbei kann eine Scheibenverschmutzung oder die Geräuschbildung verstärkt werden.			
Probe-Abbrand durchgeführt:	<input type="checkbox"/> Ja <input type="checkbox"/> Nein		
Heizkaminbetreiber in die Bedienung eingewiesen und die Montage- und Bedienungsanleitung ausgehändigt:			
Unterschriften:			
Installateur	Ofensetzer	Betreiber	
Jährlich durchgeführte Wartungsarbeiten:			
Art der Arbeiten			
Name:			
Datum:			
Unterschrift:			

➔ **Achtung:** Sorgfältig aufbewahren! Bitte bewahren Sie die Anleitung mit einem gültigen und deutlich datierten Kaufbeleg auf und halten die Unterlagen bei etwaigen Servicearbeiten für unsere Monteure bereit.

## 13. Detaillierte Montageanleitung neocube

Bei den neocube Feuerstellen handelt es sich um Produkte, welche im Großen und Ganzen aus zwei Hauptbestandteilen bestehen. Diese Bestandteile sind zum einen die Heiztechnik, also der Heizeinsatz und zum anderen die Keramikhülle. Beide Bereiche sind aufeinander abgestimmt und so konzipiert, dass eine einfache Montage durchgeführt werden kann. Trotzdem ist es zwingend erforderlich, vor Montagebeginn die nachfolgende, detaillierte Montageanleitung sehr gewissenhaft durchzulesen. Gerade bei den Keramikbauteilen ist eine sorgfältige Montage und Handhabung der einzelnen Teile absolut notwendig, da ansonsten die Gefahr besteht, dass es zu Beschädigungen (z. B. Kratzer, Abplatzungen) kommt.

Der Umbau von **nicht** selbstschließend zu selbstschließend kann durch zwei Varianten erfolgen:

- Erste Variante: Auf der Rückseite der Heiztechnik befindet sich ein Blechkasten, der durch Lösen mehrerer Schrauben abgenommen werden kann. Danach sind die Gewichte der Seilzug-Hebetechnik für die Feuerraumtür sichtbar. Nun die gewünschte Anzahl an Gewichten entnehmen, sodass die hochschiebbare Feuerraumtür von alleine herunterfährt.
- Zweite Variante: Durch Herausnehmen der Schamotteausmauerung in dem Heizeinsatz werden die Gewichte der Seilzug-Hebetechnik für die Feuerraumtür zugänglich. Nun die gewünschte Anzahl an Gewichten entnehmen, sodass die hochschiebbare Feuerraumtür von alleine herunterfährt.

---

### 13.1 Montagewerkzeug

Für den reibungslosen Ablauf der Montage wird nachfolgendes Werkzeug benötigt (unten stehende Liste betrifft nur Werkzeuge, welche zur Montage der eigentlichen Feuerstätte benötigt werden; Werkzeuge für den Schornsteinanschluß, eventuelle Mauerdurchbrüche, Transport der Bestandteile, etc. zum Aufstellort sind in dieser Aufstellung nicht berücksichtigt):

- 10er Gabelschlüssel
- 24er Gabelschlüssel
- Winkel
- Cuttermesser
- Meterstab
- Wasserwaage
- Allgemeines Werkzeug

## 13.2 Lieferumfang

Nachfolgend die detaillierte Aufstellung, der sich im Lieferumfang befindlichen Materialien. Diese Aufstellung besteht aus fünf Bereichen:

### **Bestandteile Heiztechnik und Feuerraumauskleidung:**

- Feuerraumauskleidung aus Vermiculite/Schamotte
- Primär- und Sekundärluftführung
- Selbstschließende Feuerraumtür mit hochtemperaturbeständiger Glaskeramikscheibe inkl. Türgriff
- Topplattenhalter inkl. Schrauben
- Hitzeschutzhandschuh (Achtung: Der beiliegende Handschuh dient ausschließlich als Hitzeschutz und ist nicht feuerfest!)

### **Bestandteile Keramikhülle:**

- Keramikelemente

### **Bestandteile Optional:**

- SVS-Stützen bei Verbrennungsluftanschluss unten/hinten/seitlich

### **Allgemeine Bestandteile**

- Montage- und Betriebsanleitung

### 13.3 Sichtkontrolle der Ware im verpackten Zustand

Bevor die eingegangene Ware ausgepackt wird, muss diese im verpackten Zustand anhand einer Sichtkontrolle auf Beschädigungen überprüft werden. Für eventuelle Gewährleistungsansprüche gegenüber der ausliefernden Spedition ist es zwingend erforderlich, eventuelle Beschädigungen auf dem Lieferschein/Speditionsschein zu vermerken sowie diese anhand von Fotos zu dokumentieren. Beschädigungen sind CB-tec unverzüglich mitzuteilen.

### 13.4 Auspacken der Ware

Beim Auspacken der Ware ist unbedingt darauf zu achten, dass keine Beschädigungen durch Schneidewerkzeuge (Klingen, Cuttermesser, Scheren, etc.) entstehen. Wir empfehlen, bei der Keramikverpackung die Folie senkrecht im Bereich der Eckschutzschiene am Karton aufzuschneiden. Die Keramikhülle ist auf der Palette durch Holzklötze gegen Verrutschen gesichert. Diese Holzklötze müssen vor dem Transport der Waren gelöst werden. Beim Auspacken der Heiztechnik ist darauf zu achten, dass gerade im Bereich der sichtbaren Lackteile keine Beschädigungen erfolgen. Ebenso müssen alle anderen Transportsicherungen gelöst werden (z. B. Schrauben zum Fixieren der Heiztechnik auf der Palette, sämtliche Spannbänder, etc.).

### 13.5 Transport der Bestandteile zum Aufstellort

Bezüglich des Transportes der Bestandteile zum Aufstellort sind folgende Dinge zu berücksichtigen:

- Transport der Keramikelemente durch mindestens zwei Personen
- Für den Transport sowie die Montage der Keramikelemente sind immer die weißen Montagehandschuhe zu benutzen; nicht jedoch für den Transport der Heiztechnik zu benutzen
- Die Keramikelemente niemals auf den Ecken oder Kanten absetzen
- Keramikelemente niemals auf dem Boden oder Untergrund ziehen oder schieben (Gefahr des Verkratzens)
- Die Heiztechnik niemals an der lackierten Zarge berühren
- Keramikelemente immer zum Aufstellort tragen, nicht mit Sackkarren, etc. transportieren
- Transport der Heiztechnik darf grundsätzlich nur stehend oder leicht geneigt auf den Rückseiten angelehnt erfolgen
- Sackkarren als Transporthilfe dürfen die Heiztechnik nur von den Rückseiten, niemals von der Türseite aufnehmen
- Transport der Heiztechnik nur bei geschlossener Feuerraumtür
- Mitgelieferte Kartonagen als Unterlage verwenden

➔ Die Senotherm beschichtete Zarge ist besonders empfindlich; daher bitte nicht kratzen, scheuern oder grob anfassen.

## 13.6 Hinweise zur nachfolgenden Montageanleitung

In der nachfolgenden Montageanleitung wird hauptsächlich auf die Montage der neocube Feuerstätte, also der Heiztechnik und der Keramikhülle eingegangen. Die fachgerechte Erstellung des Schornsteinanschlusses, der Verbrennungsluftzufuhr oder der Erstellung eines Funkenschutzes werden in dieser Anleitung nicht behandelt.

## 13.7 Montage

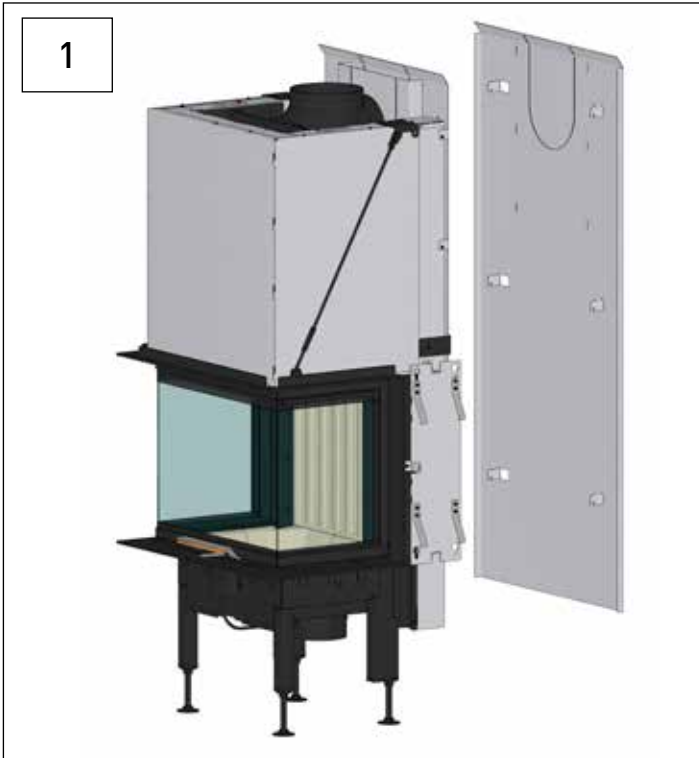
### 13.7.1 Ändern der Abgasanschlussrichtung

Der Heizkamin ist bei Auslieferung für den Abgasanschluss nach hinten vorbereitet. Die Abgasanschlussposition kann nach oben geändert werden. Bei Änderung der Abgasanschlussposition sind folgende Montageschritte auszuführen:

#### **Montage von hinten nach oben!**

Lockern Sie den oberen Abgasanschlussstutzen durch Lösen der Inbusschrauben an der oberen Rohrschelle. Nun können Sie den oberen Teil des Abgasanschlussstutzens um 180 Grad drehen. Anschließend die Inbusschrauben wieder fest anziehen.





1 Strahlungsblech aushängen und Heizeinsatz zum Aufstellort transportieren.



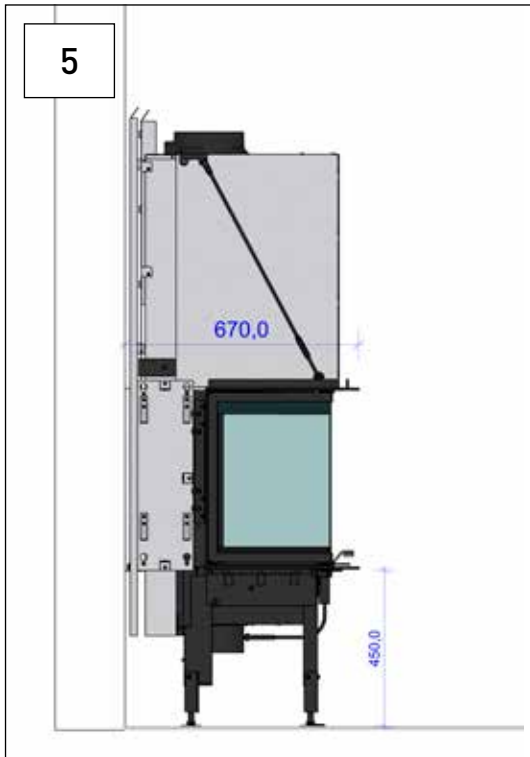
2 Transportsicherung entfernen.



3 Strahlungsblech einhängen.



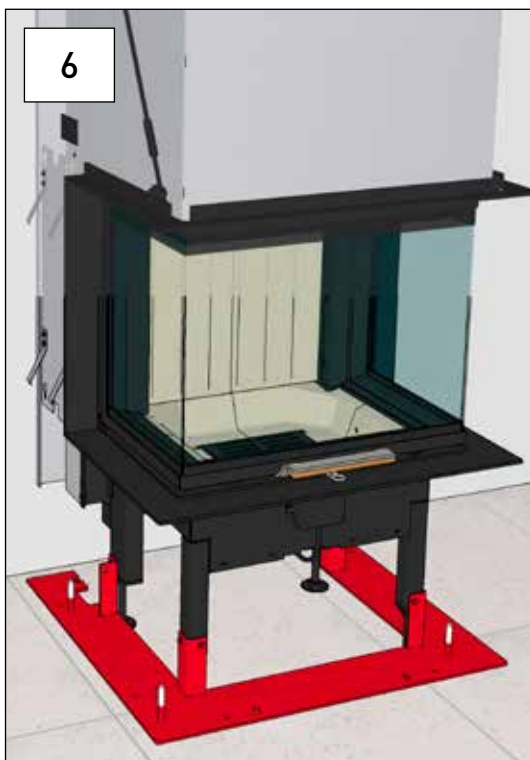
4 Heizeinsatz positionieren.



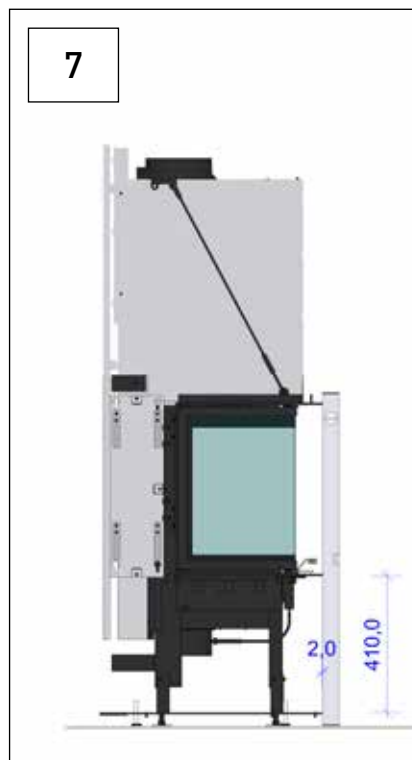
Heizeinsatz ausrichten.



Die Stellfüße können mittels einer Zange oder Gabelschlüssel (24er) eingestellt werden.

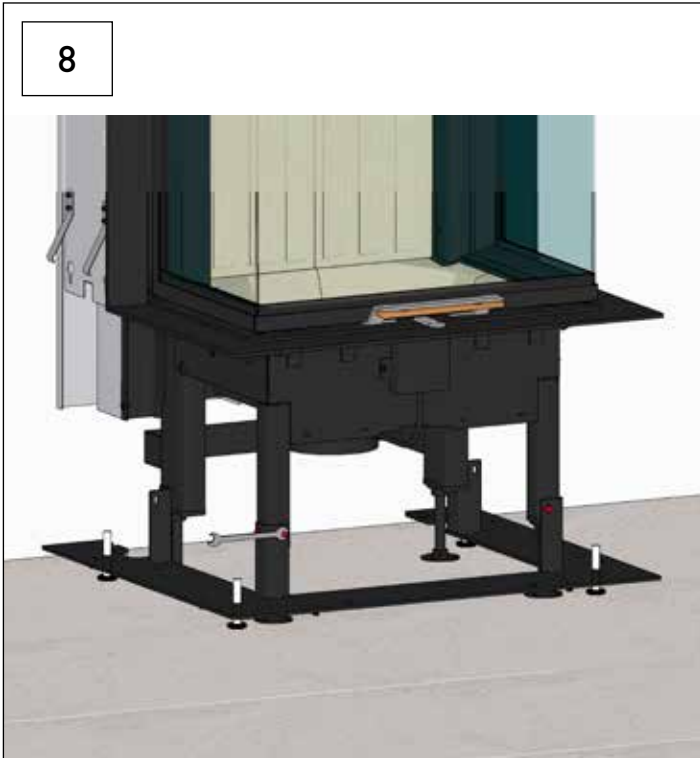


Sockelplatte positionieren.



Sockelplatte ausrichten.

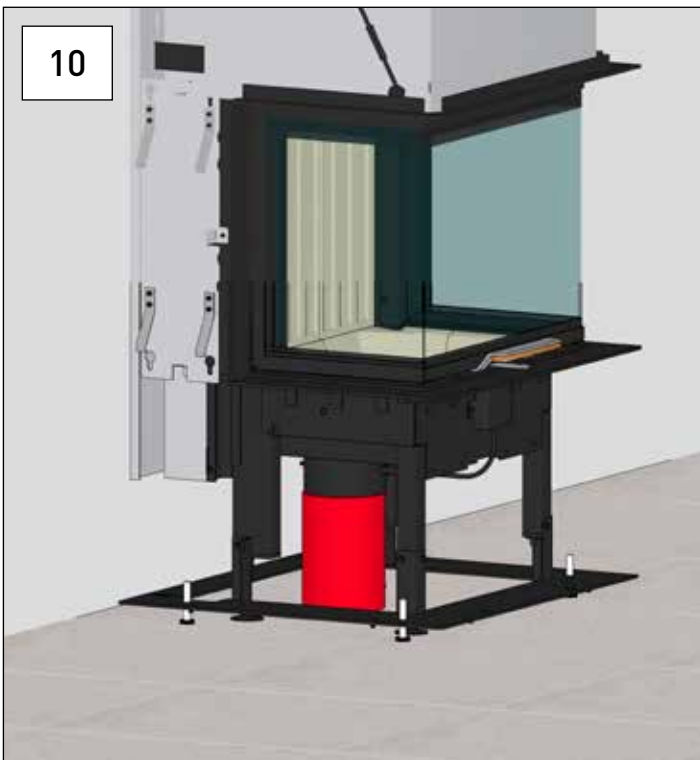




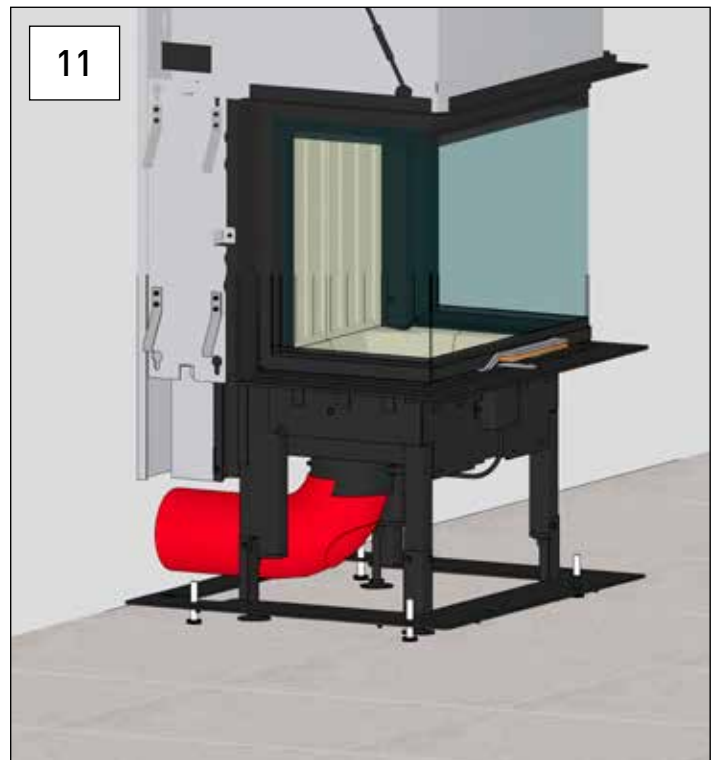
8  
Sockelplatte fixieren.



9  
Sockelplatte Einleger montieren.



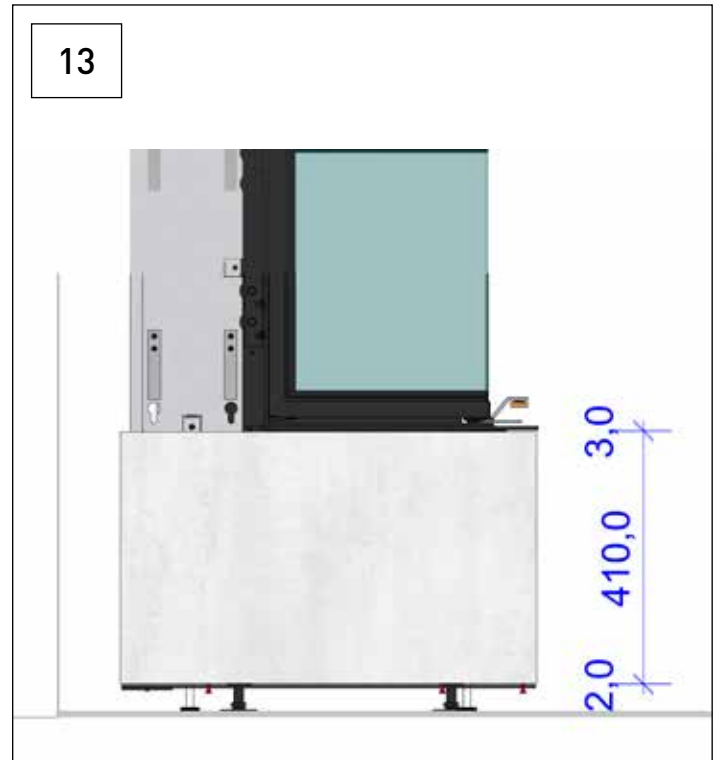
10  
Verbrennungsluft unten.



11  
Verbrennungsluft hinten.



Sockelelement aufschieben.



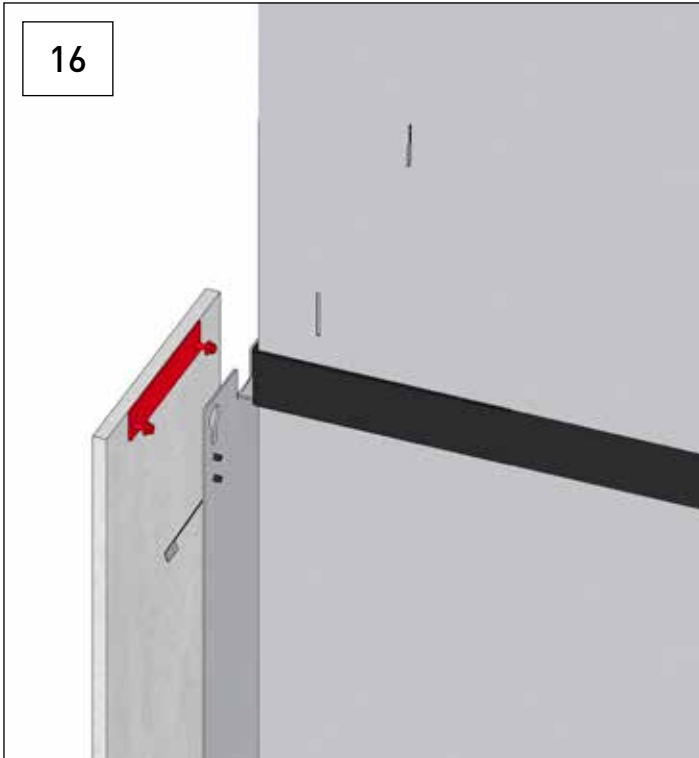
Sockelelement ausjustieren.



Sockelelement fixieren aber noch nicht festschrauben.



Seitenteile montieren.



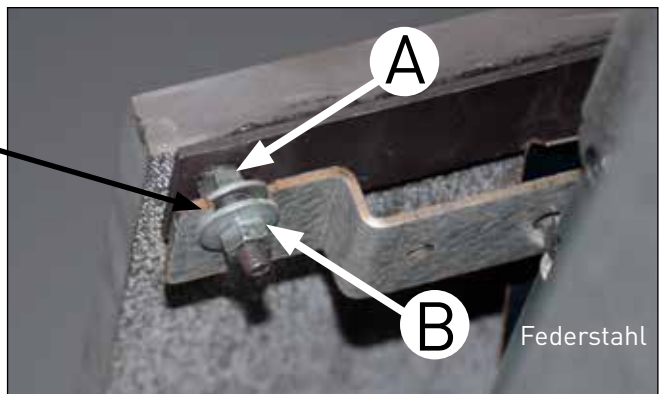
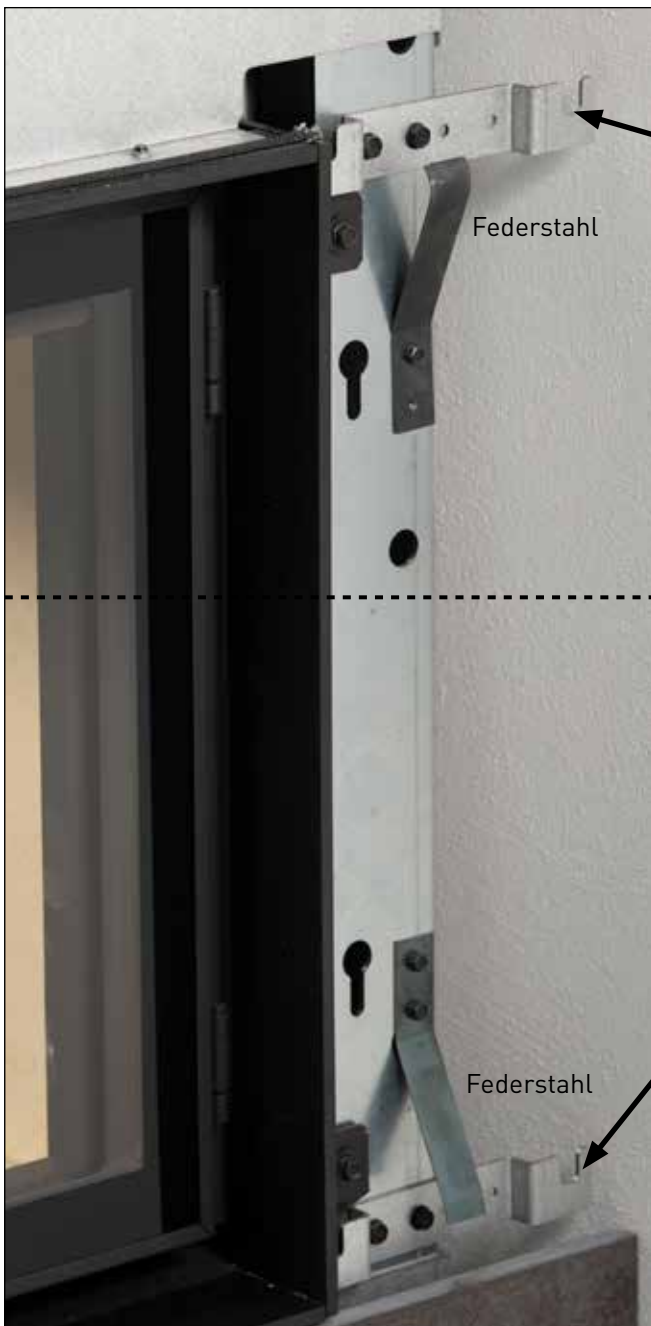
Seitenteile ausrichten.



Seitenteile einhängen.

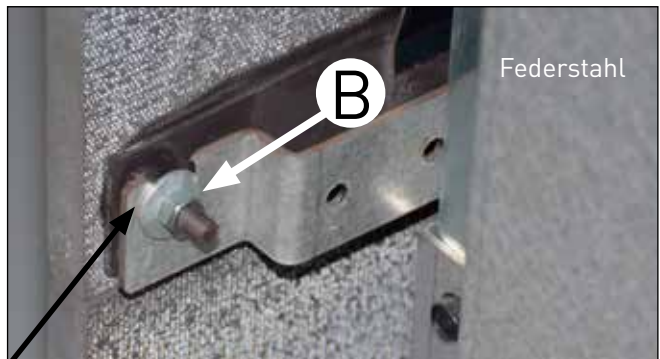
## 18 Ausrichtung seitliche Keramikelemente

Nun können die Seitenelemente montiert werden. Beim Anbringen müssen die Halterungen zwischen die Flanschmutter eingefädelt werden. Falls der Übergang des unteren zum seitlichen Keramikelement nicht exakt passt, muss das Seitenteil nochmals entfernt und die Muttern dementsprechend nachjustiert werden. Die Ausrichtung am oberen Ende des Seitenteils kann im montierten Zustand eingestellt werden. Das obere Ende des Seitenteils muss anhand der Türzarge ausgerichtet werden.



Montagewinkel oben

Der Federstahl drückt das seitliche Keramikelement nach außen – mit der Flanschmutter B kann diesem Druck entgegengewirkt bzw. das Element eingestellt werden.  
**Kontermutter A noch nicht anziehen, s. Punkt 21.**



Montagewinkel unten

Der Federstahl drückt das seitliche Keramikelement nach außen – mit der Flanschmutter B kann diesem Druck entgegengewirkt bzw. das Element eingestellt werden. Falls der Übergang des unteren zum seitlichen Keramikelement nicht exakt passt, muss das Seitenteil nochmals entfernt und die Muttern dementsprechend nachjustiert werden. Der Montagewinkel unten verfügt über keine Kontermutter, da diese später nicht mehr angezogen werden kann.

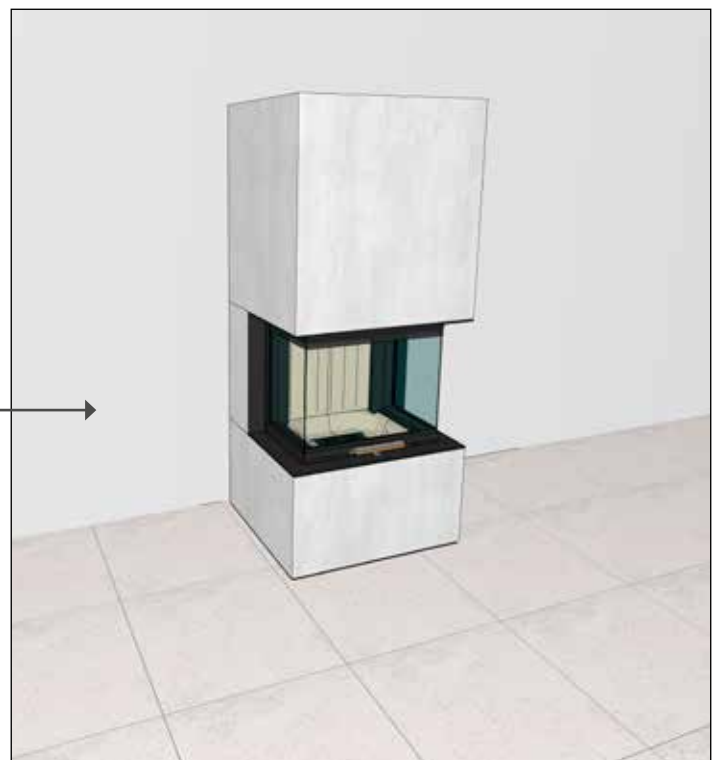
Achtung: Erst wenn das obere Keramikelement montiert ist, kann festgestellt werden, ob das seitliche Element richtig ausgerichtet wurde (Flucht). Bei einem Versatz das obere Keramikelement soweit wieder von der Wand weg bewegen, bis auf die Schrauben zur Nacheinstellung zugegriffen werden kann (s. Punkt 21).



Durch fertigungsbedingte Toleranzen kann es vorkommen, dass die Konterflanschmutter (A) für eine optimale Ausrichtung der Elemente entfernt werden muss – dies hat keine Auswirkung auf die Funktion.



Vorbereitung Montage oberes Keramikelement – Die mitgelieferten Winkel auf der Oberseite der Front mit jeweils einer Beilagscheibe und Sechskantschraube montieren. Jedoch noch nicht fest anziehen.



Montage oberes Keramikelement – Vorsichtig das obere Keramikelement auf den oberen Rahmen heben und gleichmäßig nach hinten schieben. So positionieren, dass das Element links, rechts und vorne mit der Zarge bündig ist.



Ausrichtung der Verkleidung – Spalt minimieren. In der Regel ist nun ein Spalt zwischen dem seitlichen und oberen Keramikelement sichtbar. Dieser kann verringert werden, indem das seitliche und untere Keramikelement zusammen mit den Justierschrauben nach oben gedreht wird.

Die Verkleidung mittels der vorab herunter gedrehten Justierschrauben so ausrichten, sodass sich der Spalt zwischen den einzelnen Elementen verringert.

**Achtung:** Das obere Element darf nicht durch die seitlichen Elemente angehoben werden.





22

## Ausrichtung der Verkleidung – Versatz seitliches und oberes Keramikelement

Obwohl das seitliche Element an der Türzarge ausgerichtet wurde, kann es zu einem Versatz gegenüber dem oberen Element kommen. Dies kann erst nach der Montage des oberen Elementes festgestellt werden. Nun kann an der Oberseite des seitlichen Elementes die optimale Einstellung mittels der Flanschmuttern erfolgen. Zu diesem Zweck muss das obere Element ein- oder mehrmals soweit von der Wand abgerückt werden, bis die optimale Einstellung (Flucht) erfolgt ist.

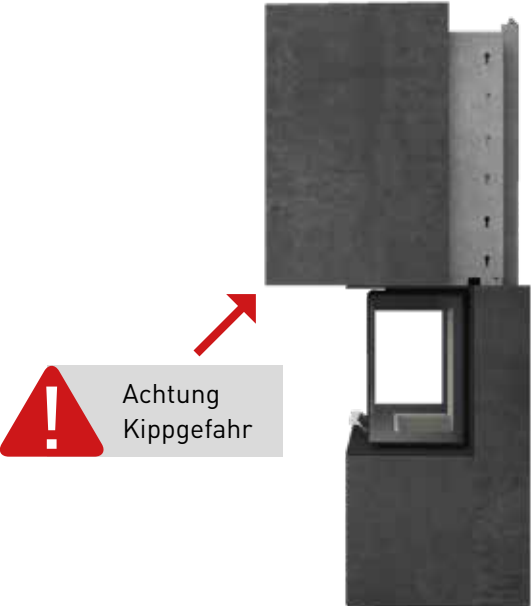


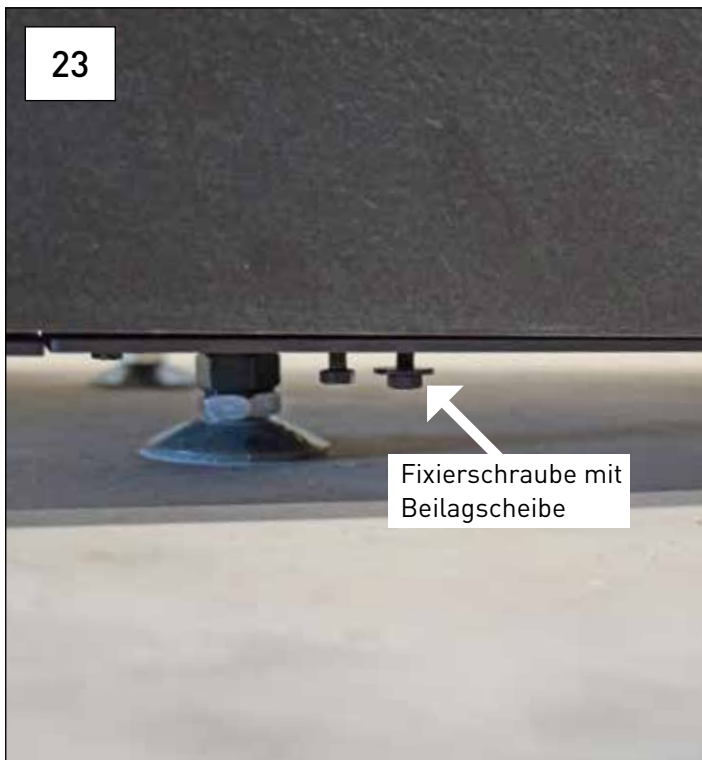
Details siehe Punkt 18, Seite 38.

Nachdem nun die finale Ausrichtung in der Höhe und in der Flucht erfolgt ist, mittels Kontermuttern die seitlichen Elemente fixieren.

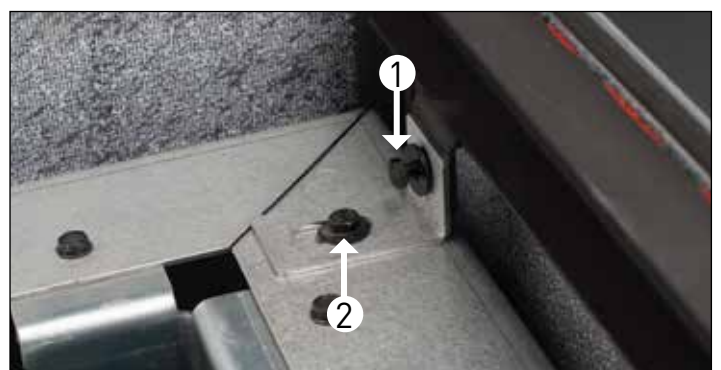
Oberes Keramikelement zur genauen Einstellung der seitlichen Elemente lediglich soweit nach vorne schieben, dass die Einstellschrauben dieser Elemente erreicht werden können.

**Achtung:** Kippgefahr! Oberes Keramikelement muss von einer zweiten Person gesichert werden. Beim erneuten Auf-schieben oberes Keramikelement leicht anheben, um eine Beschädigung der seitlichen Elemente zu vermeiden. Vorgang so oft wiederholen, bis das gewünschte Ergebnis erzielt wurde.





Fixierung unteres Keramikelement – Nach Ausrichten der Verkleidung, die zuvor lose angezogenen Fixierschrauben unten in der Sockelplatte festschrauben.



Fixierung oberes Keramikelement – Nach Ausrichten der Verkleidung, oberes Element am zuvor angebrachten Winkel (2 Stk.) anschrauben. Zuerst Schraube 1, anschließend Schraube 2 anziehen.



25



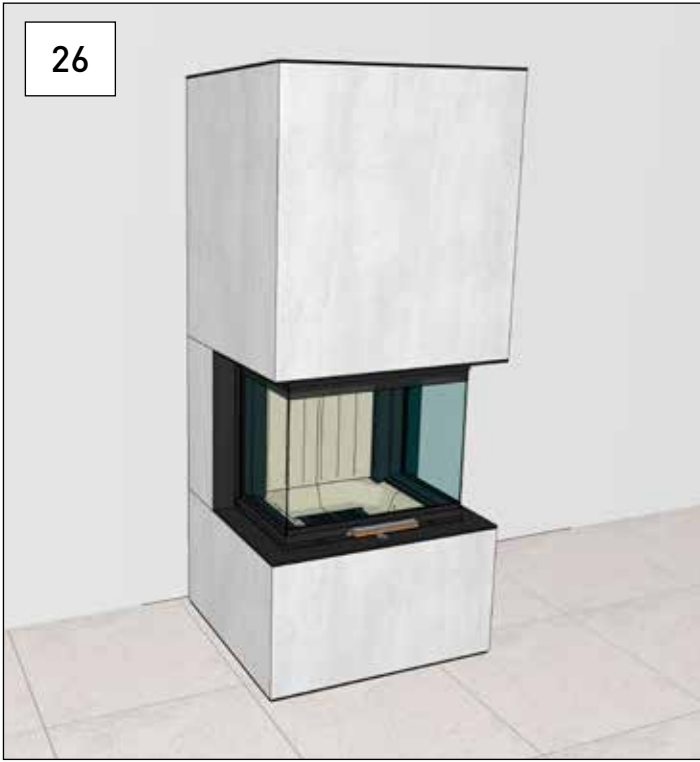
Montage Stahl-Topplatte – Jetzt die Stahl-Topplatte vorsichtig von oben auf das obere Keramikelement aufsetzen. Es ist darauf zu achten, dass die zwei an der Platte angebrachten Bolzen in die vorgesehenen Löcher an der Innenkonstruktion des Keramikelementes eingefädelt werden (s. Bild).



*Rauchrohrabgang oben*

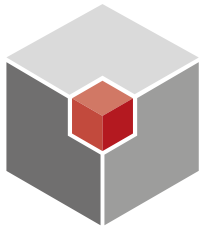


*Rauchrohrabgang hinten*

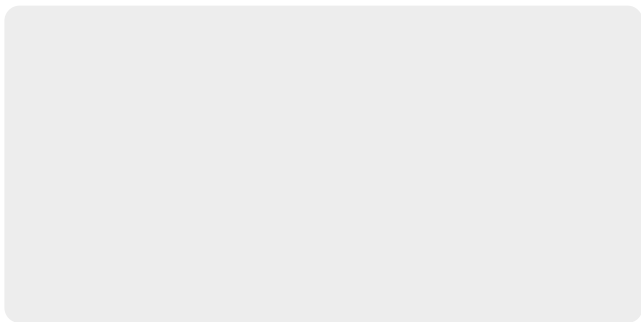
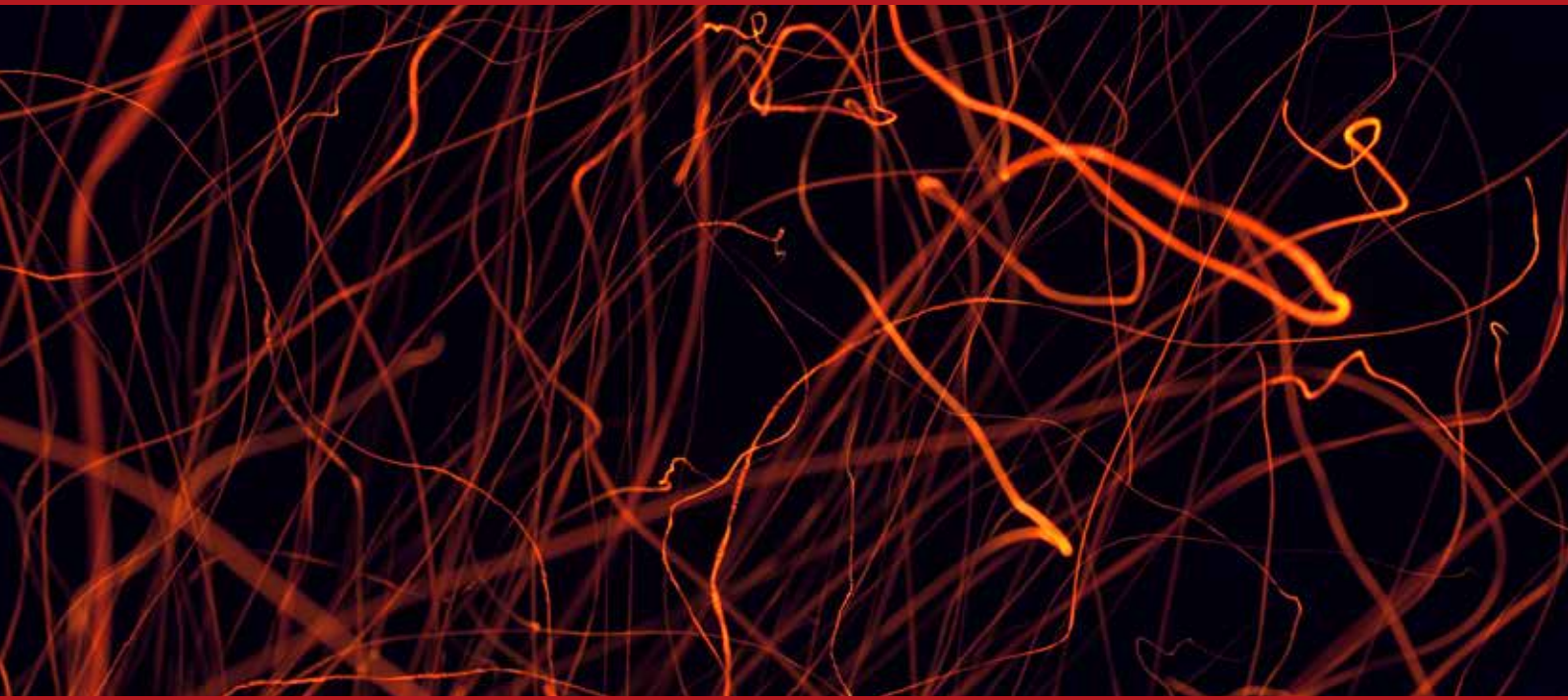


26

Fertig montierter neocube P30.



neocube®  
modern style of fire



**CB-tec GmbH**  
Behaimweg 2  
DE-87781 Ungerhausen

Tel.: +49 (0)83 93 9469 - 0  
Fax: +49 (0)83 93 9469 - 999

info@cb-tec.de  
www.cb-tec.de

www.neocube.de

