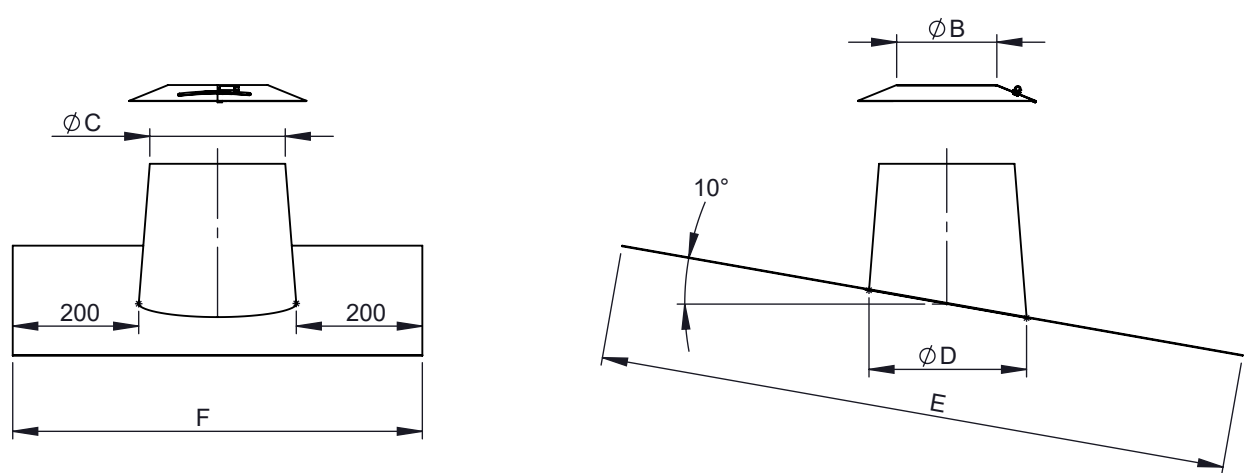


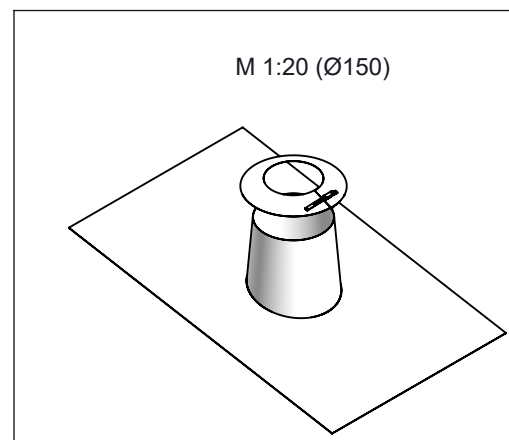
A



B

mögliche Materiallösungen	
WGR	Material
2R2-ZUAC52I Ø	Kegel: 1.4301(304)-2R(IIID)
	Platte: 2.3202 (Pb)
	Wetterkragen: 1.4301(304)-2R(IIID)
2B2-ZUAC53I Ø	Kegel: 1.4301(304)-2B(IIIC)
	Platte: 2.3202 (Pb)
	Wetterkragen: 1.4301(304)-2B(IIIC)
2J2-ZUAC53I Ø	Kegel: 1.4301(304)-2J(GEB)
	Platte: 2.3202 (Pb)
	Wetterkragen: 1.4301(304)-2J(GEB)
CU-ZUAC53I Ø	Kegel: 2.0090(SFCU)
	Platte: 2.3202 (Pb)
	Wetterkragen: 2.0090(SFCU)
VZ-ZUAC53I Ø	Kegel: 1.0226(DX51D)-VZ(VZ)
	Platte: 2.3202 (Pb)
	Wetterkragen: 1.0226(DX51D)-VZ(VZ)

C



Ø - System-Außendurchmesser  
(gilt für einwandige und doppelwandige Systeme)

D

Ø	60	65	80	95	100	110	115	120	125	130	140	145	150	160	165	170	175	180	185	190	195	200
ØB	60	65	80	95	100	110	115	120	125	130	140	145	150	160	165	170	175	180	185	190	195	200
ØC	115		140		165				190				215				240				265	
ØD	150		175		200				225				250				275				300	
E	1000																					
F	550		575		600				625				650				675				700	
kg	6,29		6,58		6,85				7,13				7,39				7,64				7,89	
Ø	205	210	215	220	225	230	235	240	245	250	255	260	265	275	280	285	290	295	300	315	320	325
ØB	205	210	215	220	225	230	235	240	245	250	255	260	265	275	280	285	290	295	300	315	320	325
ØC	265				290				315				340				365				390	
ØD	300				325				350				375				400				425	
E	1000																					
F	700				725				750				775				800				825	
kg	7,89				8,12				8,34				8,56				8,77				8,96	

E

Ø	340	345	350	360	365	400	415	450	465	480	500	515	550	560	565	600	615	635	650	665	700	715
ØB	340	345	350	360	365	400	415	450	465	480	500	515	550	560	565	600	615	635	650	665	700	715
ØC	390		415		465		515		540		565		615		665		690		715		765	
ØD	425		450		500		550		575		600		650		700		725		750		800	
E	1000				1008,6				1034		1059,4		1112,1		1162,9		1188,3		1213,7		1264,4	
F	825		850		900		1000				1050		1100		1125		1150		1200			
kg	8,96		9,15		9,5		9,92		10,34		10,76		11,61		12,49		12,93		13,38		14,29	

F

notes:	DIN ISO 13920 Tolerances B		 CHIMNEY SYSTEMS	scale	
	revisions-no. A			1:12	
	mm / kg			format	
	date	name		A4	
	drawn by	24.02.2021		TRA	sheet
	checked by				1 of 1
approved by					
modified by					
description			Dachdurchführung 5-15° mit Bleirand und Wetterkragen		
code			WGR-ZUAC53		
drawing-no.			01-07-04-5320-000		