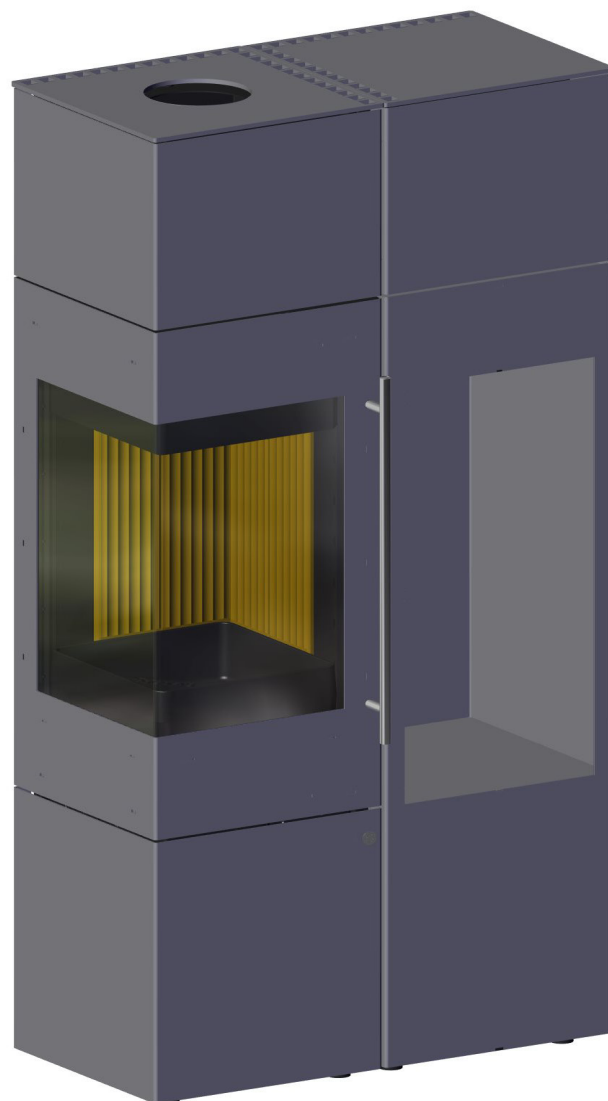


Anleitung	DE	Seite	2 - 21
Instruction	EN	Page	22 - 37
Instructions	FR	Page	38 - 53



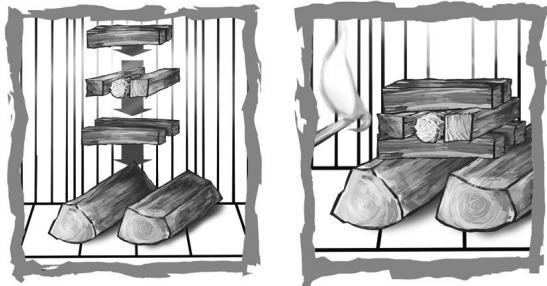
- DIN EN 13240
- DIN EN 18897 raumluftunabhängig
- DIBt - Bauaufsichtliche Zulassung
- 15a BV-G

Kurzanleitung

Alle nachstehenden Punkte finden Sie detailliert nochmals im Kapitel „Bedienung“.

Anzünden

- Vor dem Anzünden prüfen, dass keine brennbaren Gegenstände auf dem Kaminofen abgelegt sind.
- Aschekasten ggf. entleeren und wieder einschieben.
- Verbrennungsluftschieber ganz öffnen.
- Feuerrost in Offenstellung = Bedienhebel herausgezogen.
- Kleine Menge Brennholz und darüber Anzündmaterial (Anzündwürfel und trockenes, kleineres Anzündholz) auflegen und anzünden.



- Feuerraumtür schließen, damit das Anzündmaterial gut anbrennen kann.
- Sobald Grundglut vorhanden ist, dem Wärmebedarf entsprechende Menge Brennstoff nachlegen (siehe Kapitel „Heizen“).

Achtung:

Beim Anheizen der Feuerstätte, wenn sich noch kein Kaminzug im Schornstein ausgebildet hat, kann es dazu kommen, dass das Anzünden des Brennholzes schlecht gelingt. Hier kann das kurzzeitige Öffnen eines Fensters im Aufstellraum des Kaminofens oder das vorübergehende Abschalten der Lüftung helfen.

Einstellen der Verbrennungsluft

Bedienhebelstellung:

„II“ Anzündstellung

„I“ Nennheizleistung mit Scheitholz

„I“ Nennheizleistung mit Holzbrikett

„0“ Gluthalten

- Da die Sekundärluft auch zur Scheibensauberkeit beiträgt, ist der Bedienhebel beim Abbrand mindestens auf „I“ zu stellen. Dies gilt auch bei Schwachlastbetrieb.
- Bei Nichtbetrieb den Bedienhebel auf „0“ stellen, um ein Auskühlen des Aufstellraumes zu verhindern.

Heizen

- Nur die Menge Brennstoff auflegen, die entsprechend dem Wärmebedarf benötigt wird.
Für Nennheizleistung 5kW:
- max. 1,1 kg Holzscheite; Brenndauer >45 min
- max. 1,0 kg Holzbrikett; Brenndauer >45 min
- Die Feuerraumtür beim Nachlegen langsam öffnen, da sonst Heizgase austreten können.
- Bei schlechtem Kaminzug Fenster kurzzeitig öffnen.
- Je nachdem wie hoch der Kaminzug beim Betrieb des Gerätes wird, kann es sinnvoll sein, einen Zugregler zu installieren.

Weitere Informationen zum Thema „Richtig Heizen mit Holz“ finden Sie im Internet unter www.richtigheizenmit-holz.de oder direkt über den QR-code:



Inhaltsübersicht

Vorwort	3
Technische Daten	3
Zu beachtende Vorschriften	5
Schornsteinbemessung	5
Verbrennungsluftversorgung	5
Raumluftunabhängiger Verbrennungsluftanschluss.....	5
Aufstellen des Kaminofens	6
Montagefolge	6
Brandschutz bei Montage Holzregal.....	9
Bedienung	10
Zulässige Brennstoffe	10
Beachten Sie vor dem ersten Heizen.....	10
Anzünden.....	10
Verbrennungsluftschieber	11
Einstellen der Verbrennungsluft.....	11
Feuerrost.....	11
Holzlagerfach.....	12
Heizen.....	12
Heizen während der Übergangszeit.....	12
Verkleidung	12
Besondere Hinweise	12
Reinigung	13
Unterdruck im Feuerraum messen	13
Ersatzteile	14
Was ist, wenn ...?	14
Allgemeine Garantiebedingungen	16
Produktdatenblatt	18
Leistungserklärung / Energielabel	19

Vorwort

Dieser Kaminofen ist ein Spitzenprodukt moderner Heiztechnik.

Großer Bedienungskomfort und hohe Brennstoffausnutzung gestatten den Einsatz als hochwertige Raumheizung, ohne auf die angenehme Atmosphäre eines Kaminfeuers verzichten zu müssen.

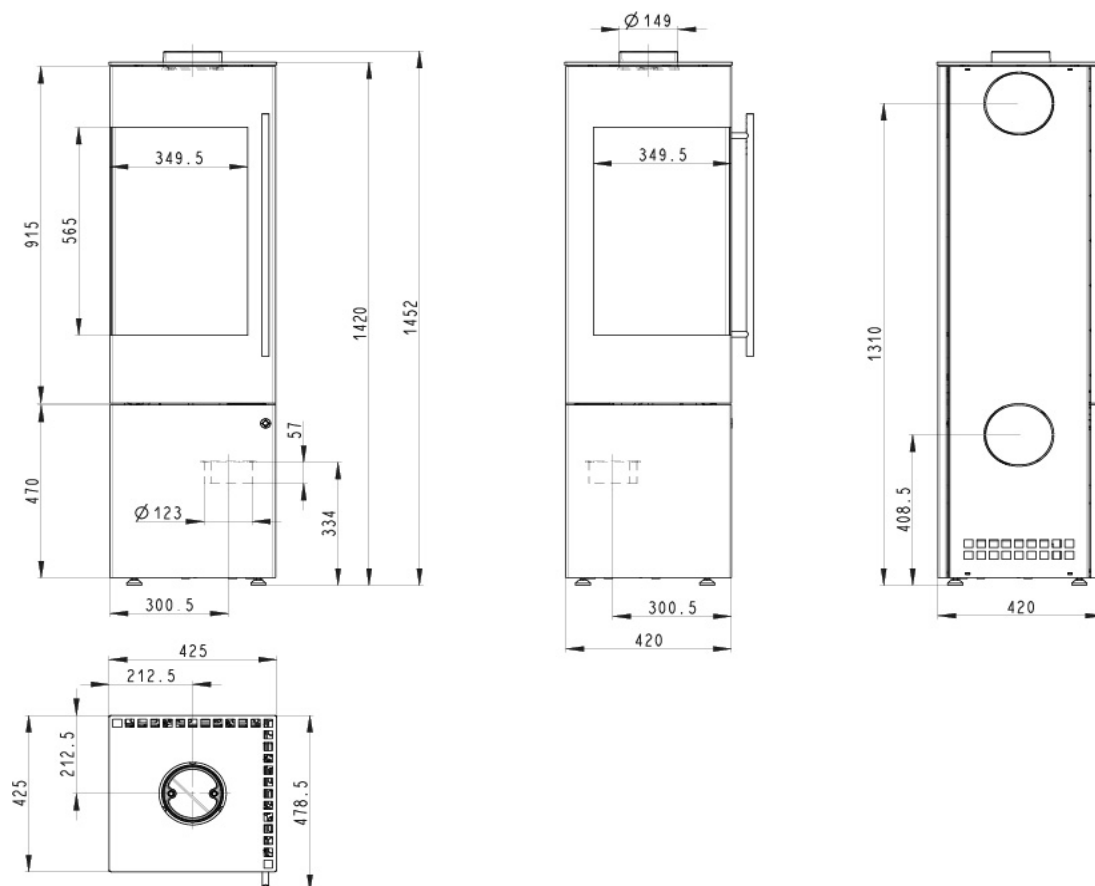
Ordnungsgemäße Aufstellung sowie richtige Handhabung und Pflege sind für einen störungsfreien Betrieb und lange Lebensdauer unerlässlich. Beachten Sie deshalb alle Hinweise in dieser Anleitung. Wir sind überzeugt, dass Ihnen dieser Kaminofen dann viel Freude bereiten wird. Bewahren Sie diese Anleitung gut auf, damit Sie sich bei Beginn der Heizperiode immer wieder über die richtige Bedienung informieren können.

Transportschäden sind umgehend (innerhalb von 2 Tagen) an Ihren Lieferanten zu melden.

Technische Daten

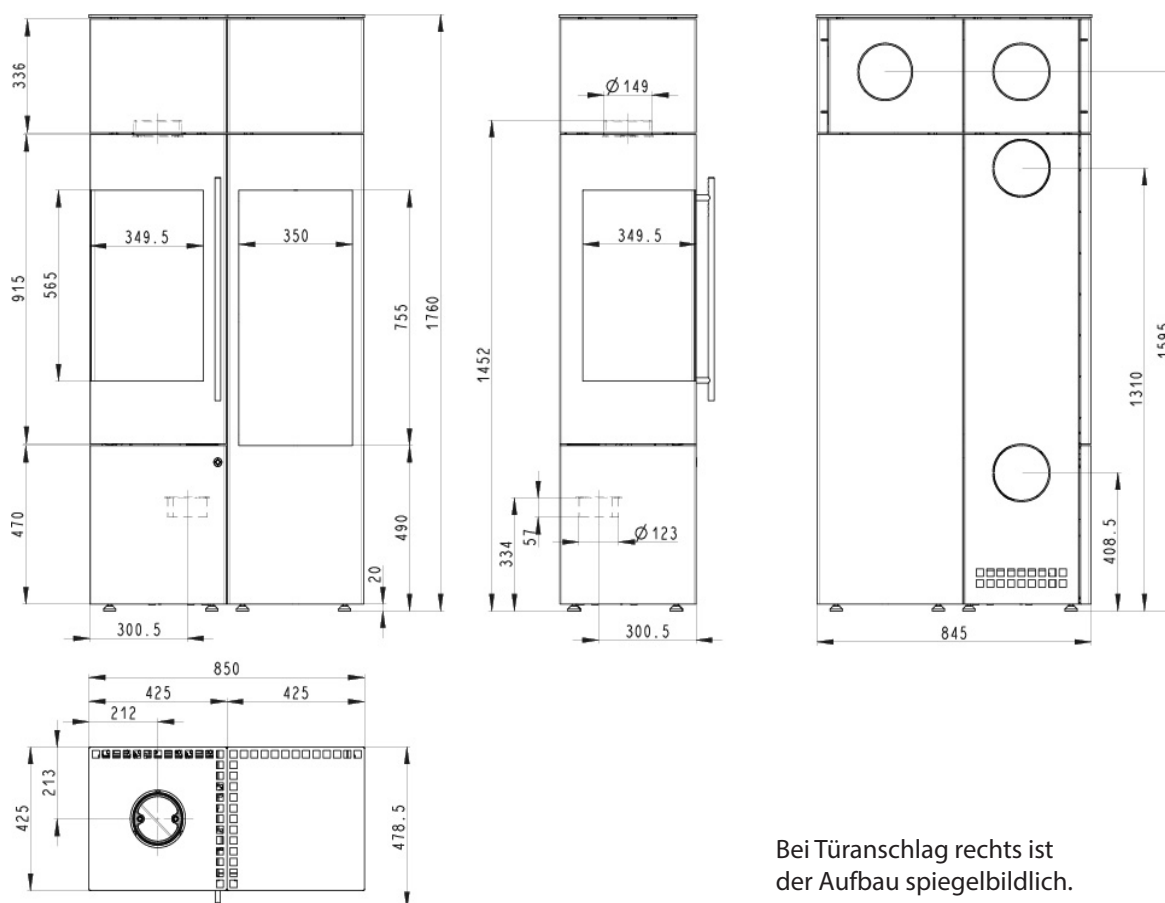
- Nennwärmeleistung5,0 kW
- Raumwärmeleistung5,0 kW
- Anschlussstutzen Ofenrohr..... Ø 150 mm
- Anschlussstutzen Verbrennungsluft..... Ø 125 mm
- Gewicht Kaminofen
 - 23/7851 Türanschlag links.....196 kg
 - 23/7861 Türanschlag rechts.....196 kg
- Gewicht Zubehör
 - 23/7851.9100 Aufsatz für PowerBloc links25 kg
 - 23/7861.9100 Aufsatz für PowerBloc rechts25 kg
 - 23/6061.9200 PowerBloc.....60 kg
 - 23/7851.9400 Holzregal rechts.....61 kg
 - 23/7861.9400 Holzregal links.....61 kg
 - 23/7851.9500 Holzregalaufsatz rechts18 kg
 - 23/7861.9500 Holzregalaufsatz links.....18 kg
- Betriebsart..... Zeitbrand

**Kaminofen IPALA Smart Compact
(Türanschlag links)**



**Kaminofen IPALA Smart Compact
(Türanschlag links)
mit Zubehör**

- Aufsatz für PowerBloc
- Holzregal
- Holzregalaufsatz



Bei Türanschlag rechts ist der Aufbau spiegelbildlich.

Zu beachtende Vorschriften

- Örtliche und baurechtliche Vorschriften
- Der Kaminofen ist von einem Fachmann aufzustellen und an den Schornstein anzuschließen. Die länderspezifischen Vorschriften sind zur sicheren Installation des Verbindungsstückes zu beachten. Das verwendete Verbindungsstück muss eine Reinigungsöffnung besitzen.
- Eine regelmäßige Überprüfung des Kaminofens ist von einem Fachmann durchzuführen.
- Der Kaminofen hat eine Allgemeine bauaufsichtliche Zulassung des Deutschen Instituts für Bautechnik (DIBt) für raumluftunabhängigen Betrieb.

Der Kaminofen IPALA Smart Compact kann auf Grund seiner bauaufsichtlichen Zulassung ohne zusätzliche Sicherheitseinrichtung gleichzeitig mit einer zugelassenen Lüftungsanlage betrieben werden.

Der Kaminofen besitzt eine Feuerraumtür die selbsttätig schließt, somit ist er bei raumluftabhängiger Verbrennungsluftzuführung zugelassen für den Anschluss an mehrfach belegte Schornsteine.

Für raumluftunabhängige Verbrennungsluftzufuhr ist eine Einfachbelegung des Schornsteins vorzusehen. Abweichungen im Einzelfall besprechen Sie bitte im Vorfeld mit Ihrem Bezirksschornsteinfegermeister.

Schornsteinbemessung

Die Schornsteinbemessung erfolgt nach DIN EN 13384 -1 und -2 bzw. nach den länderspezifischen Vorschriften. Der Schornstein muss der Temperaturklasse T400 entsprechen.

Erforderliche Daten

Geschlossener Betrieb
mit Scheitholz / Holzbrikett:

- Nennwärmeleistung 5,0 / 5,0 kW
- Abgasmassenstrom 4,05 / 4,46 g/s
- Abgastemperatur am Stutzen 304 / 313 °C
- Mindestförderdruck
bei Nennwärmeleistung 12 / 12 Pa

Verbrennungsluftversorgung

Der Kaminofen Ipala Compact kann sowohl konventionell, raumluftabhängig, als auch raumluftunabhängig betrieben werden.

Es ist sicherzustellen, dass dem Kaminofen ausreichend Verbrennungsluft zur Verfügung steht. Für eine einwandfreie Funktion des Kaminofens ist ein notwendiger Verbrennungsluftvolumenstrom von 15,6 m³/h zu berücksichtigen.

Achtung: Der Förderdruckes im Schornstein muss gemessen werden..

Das erworbene Gerät, kann nur mit dem korrekten Förderdruck, einwandfrei betrieben werden.

- min. Förderdruck = 10 Pa
- optimaler Förderdruck = 12 Pa
- maximaler Förderdruck = 20 Pa

Bei einem Förderdruck > 20 Pa sind geeignete Maßnahmen zur Förderdruckbegrenzung zu treffen!

Raumluftunabhängiger Verbrennungsluftanschluss

Die Verbrennungsluft muss bei raumluftunabhängiger Betriebsweise von außen über eine dichte Leitung oder über ein LAS-System zugeführt werden. Sprechen Sie deshalb mit Ihrem Bezirksschornsteinfegermeister.

Aus Energiespargründen (EnEV) sollte bei Nichtbetrieb des Kaminofens die Verbrennungsluftzuhr absperrbar sein. Dies kann durch eine Absperrklappe in der Verbrennungsluftleitung oder durch die Luftschieber am Kaminofen geschehen. Bei Einsatz einer Absperrklappe, muss diese mit AUF/ZU eindeutig gekennzeichnet sein.

Durch die Absperrung wird verhindert, dass durch dauernde Zirkulation kalter Verbrennungsluft, dem Aufstellraum Wärme entzogen wird und es an kalten Verbrennungsluftleitungen zu einer erhöhten Kondenswasserbildung kommt.

Achtung:

Die Verbrennungsluftleitung darf im Betrieb nicht verschlossen werden!

Um die Verbrennungsluft dem Gerät nicht aus dem Aufstellraum, sondern über eine Leitung zuzuführen, ist am Gerät wahlweise hinten oder unten eine Verbrennungsluftleitung Ø 125 mm anzubringen.

Wird die Verbrennungsluftleitung länger als 3 m ausgeführt, so muss der rechnerische Nachweis für die Verbrennungsluftversorgung erbracht werden. Bei sehr niedrigen Außentemperaturen kann es zu Kondensation an der Verbrennungsluftleitung kommen. Aus diesem Grunde ist sie mit geeignetem Dämmstoff zu isolieren. Beachten Sie die Fachregeln des Ofen- und Luftheizungsbauhandwerks.

Wir empfehlen Ihnen aus dem Olsberg-Sortiment die Verbrennungsluftrohre mit Dichtlippe.

Aufstellen des Kaminofens

Der Aufstellboden muss eben und waagrecht sein. Der Kaminofen darf nur auf ausreichend tragfähige Böden aufgestellt werden. Zum Schutz des Fußbodens kann der Kaminofen auf ein Bodenblech oder eine Glasplatte gestellt werden.

Bei brennbaren Fuß- oder Teppichböden ist eine stabile und nicht brennbare Funkenschutzplatte zu verwenden. Diese muss die Feuerraumöffnung des Kaminofens nach vorne um 50 cm und seitlich um 30 cm überragen. Unter dem Kaminofen ist keine Funkenschutzplatte erforderlich.

Montagefolge

- Wenn vorgesehen, elektrische Ofensteuerung OEC montieren.
- Der Anschluss des Ofenrohres \varnothing 150 mm kann wahlweise oben oder hinten bzw. seitlich und der Anschluss der Verbrennungsluftleitung \varnothing 125 mm wahlweise unten oder hinten bzw. seitlich erfolgen.

Das Gerät wird für Ofenrohranschluss oben und Verbrennungsluftanschluss unten vormontiert angeliefert.

Anschluss hinten

Soll hinten angeschlossen werden, so ist in folgenden Schritten umzumontieren:

- Beide Sollbruchdeckel für Ofenrohranschluss auf der Rückseite herausbrechen. Anschlussstutzen oben und Verschlussdeckel hinten tauschen.
- Den unteren Deckel für den Verbrennungsluftanschluss **nur bei raumluftunabhängigem Betrieb** aus der Rückwand herausbrechen. Verbrennungsluftstutzen unten und Verschlussdeckel hinten tauschen.

Anschluss seitlich

Soll seitlich angeschlossen werden, so sind Rück- und Seitenwand in folgenden Schritten umzumontieren:

- 4x Befestigungsschrauben für Rück- und Seitenwand an der Oberseite abschrauben (siehe Abb.1).
- 2x Befestigungsschrauben für Rück- und Seitenwand unten am Gerät abschrauben (siehe Abb.2).
- Rückwand und Seitenwand abnehmen und tauschen (siehe Abb.3+4).

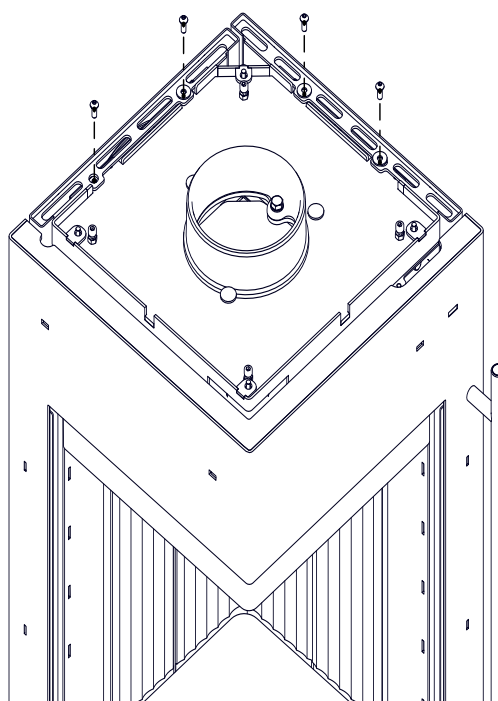


Abb.1

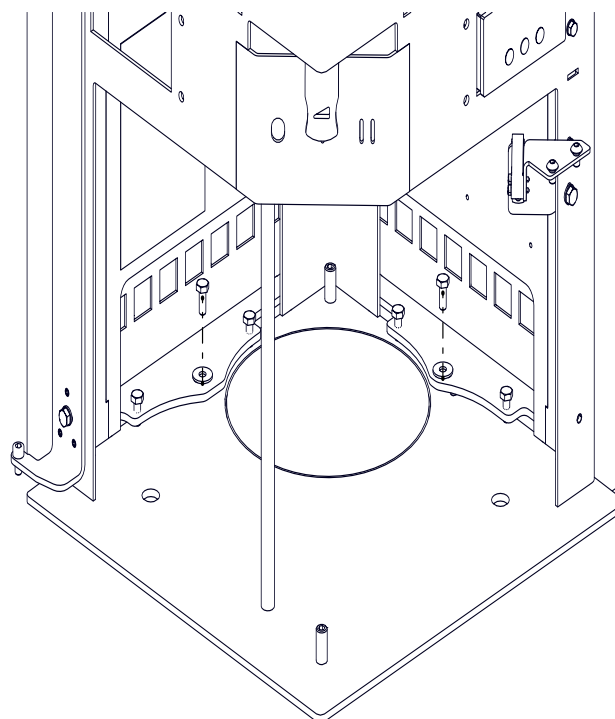


Abb.2

- Beide Sollbruchdeckel für Ofenrohranschluss auf der Seite und an der Rückwand herausbrechen. Anschlussstutzen oben und Verschlussdeckel seitlich tauschen.
- Den unteren Deckel für den Verbrennungsluftanschluss **nur bei raumluftunabhängigem Betrieb** aus der Rückwand herausbrechen. Verbrennungsluftstutzen unten und Verschlussdeckel seitlich tauschen.
- Rück- und Seitenwand mit den Befestigungsschrauben oben 4x und unten 2x am Gerät wieder anschrauben.

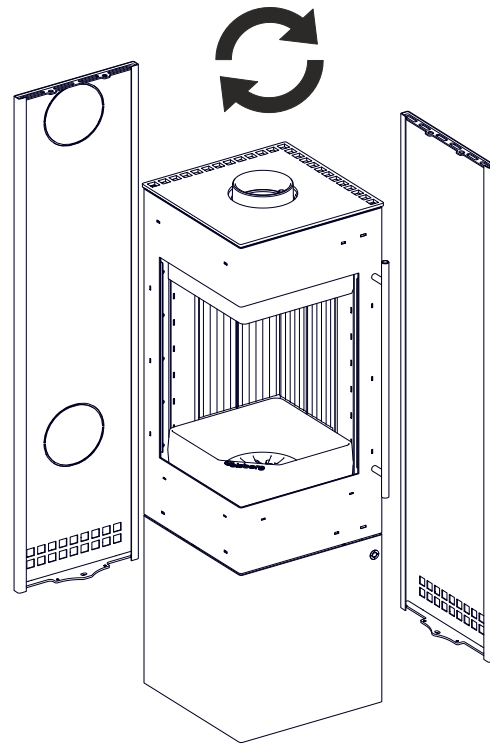


Abb. 3

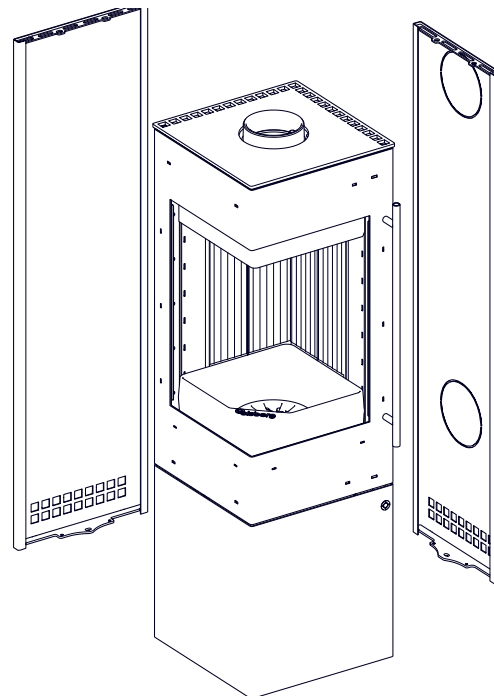


Abb. 4

- Aufstellplatz festlegen. Im Strahlungsbereich des Kaminofens dürfen bis zu einem Abstand von 80 cm, gemessen ab Sichtscheibe der Feuerraumtür, keine Gegenstände aus brennbaren Stoffen vorhanden sein oder abgestellt werden.

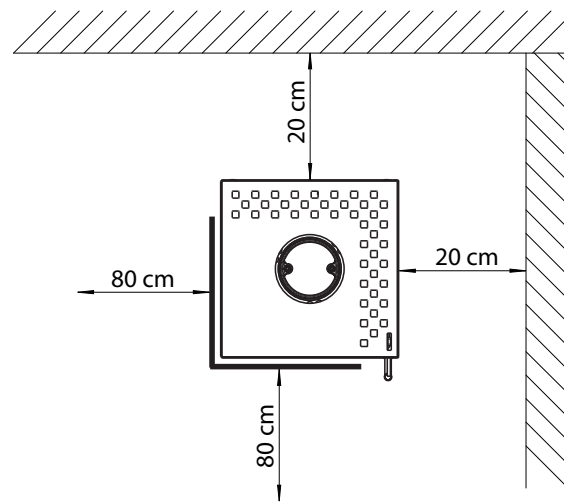
Je nach dem wie der Kaminofen vor zu schützenden Wänden (brennbar oder tragend) montiert wird, sind entsprechend der Position der Feuerraumtür zur Aufstell- bzw. Seiten- oder Rückwand folgende Wandabstände einzuhalten (siehe Prinzipskizze).

Bei **nicht** zu schützenden Aufstellwänden ist lediglich ein Mindestabstand für die Wärmeabführung von ca. 5 cm vorzusehen.

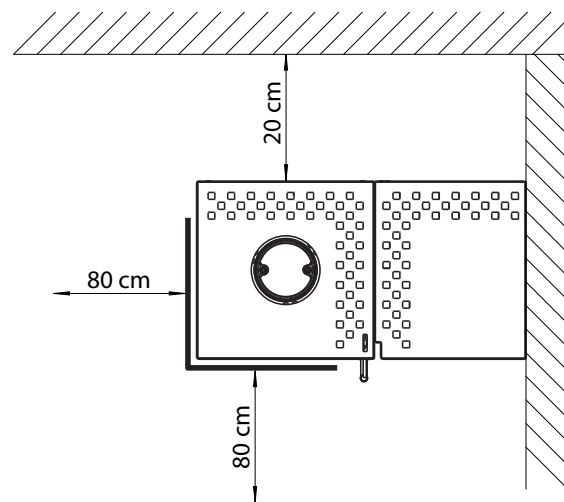
- Rohrfutter (bauseitig) in Schornstein einbauen. Die Anschlusshöhe kann bei Ofenrohranschluss oben individuell festgelegt werden, sollte aber 1,5 m ab Anschlussstutzen nicht übersteigen. Anschlusshöhe bei Ofenrohranschluss hinten siehe Kapitel „Technische Daten“. Im Umkreis von 20 cm um das Ofenrohr darf sich bei der Durchführung durch Bauteile aus brennbaren Stoffen kein brennbares Material befinden.
- Das Ofenrohr an beiden Anschlussstellen mit Ofenkitt dauerhaft dicht anschließen.
- Kaminofen an den vorgesehenen Aufstellplatz schieben und so ausrichten, dass das Ofenrohr in das Rohrfutter passt.

Die Ofenrohranschlüsse müssen dicht sein. Das Ofenrohr darf nicht in den Schornstein hinein ragen.

Bitte berücksichtigen Sie, dass an den Stellwänden entsprechend Prüfvorschrift EN 13240 die Temperatur von 85°C erreicht werden kann und dies bei hellen Tapeten oder ähnlichen brennbaren Baustoffen zu farblichen Veränderungen führen kann.



Kaminofen in Ecke montiert



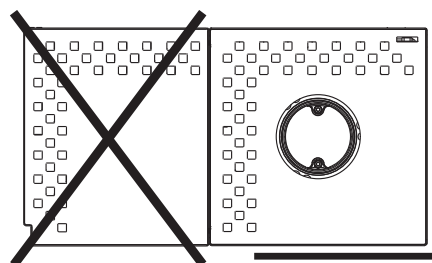
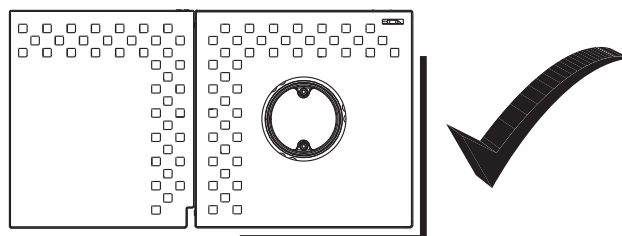
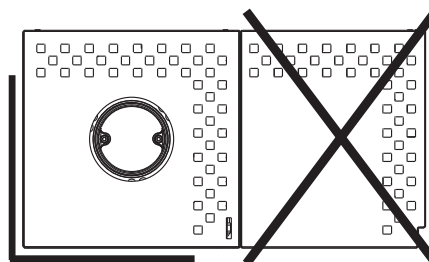
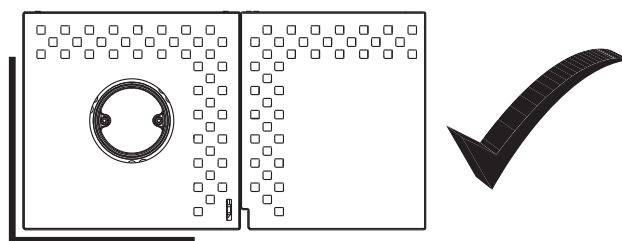
Kaminofen mit Zubehör Holzregal in Ecke montiert

Brandschutz bei Montage Holzregal

Bei der Montage des Zubehör Holzregal ist folgendes zu beachten:

Da die dem Kaminofen zugewandte Seite des Holzregals aus Brandschutzgründen hinterlüftet sein muss, gibt es eine rechte und eine linke Ausführung des Holzregals.

Bei der Montage ist unbedingt darauf zu achten, dass die Luftaustrittslöcher des Holzregals immer hinten und an der Kaminofenseite sind (siehe Prinzipskizze).



Bedienung

Zulässige Brennstoffe

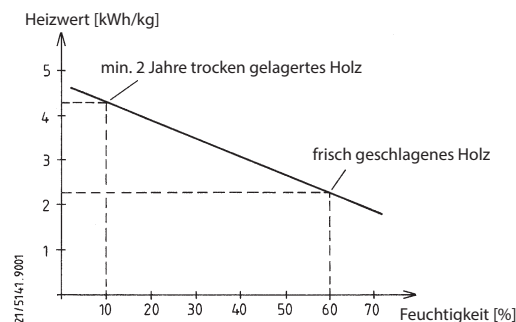
Nachfolgend aufgeführte Brennstoffe sind zulässig:

- Naturbelassenes stückiges Holz in Form von Scheitholz
Maximale Länge:33 cm
Umfang: 20 - 25 cm
- Holzbrikett nach DIN EN 14691
Größenklasse HP 2
Maximale Länge:20 cm

Scheitholz erreicht nach Lagerung von 2 bis 3 Jahren im Freien (nur oben abgedeckt) eine Feuchtigkeit von 10 bis 15 % und ist dann am Besten zum Heizen geeignet.

Frisch geschlagenes Holz hat eine sehr hohe Feuchtigkeit und brennt deshalb schlecht. Neben dem sehr geringen Heizwert belastet es zusätzlich die Umwelt. Die erhöhte Kondensat- und Teerbildung kann zur Kamin- und Schornsteinversottung führen.

Aus dem Diagramm geht hervor, dass der Verbrauch bei frisch geschlagenem Holz (Heizwert 2,3 kWh/kg) im Vergleich zu trockenem Holz (Heizwert 4,3 kWh/kg) fast doppelt so hoch ist.



Nur mit trockenen Brennstoffen erreichen Sie eine optimale Verbrennung und heizen umweltschonend. Durch die Brennstoffaufgabe in Teilmengen wird eine unnötige Emission vermieden. Einen sauberen Abbrand erkennen Sie daran, dass sich die Schamotte hell verfärbt.

Laut Bundes-Immissions-Schutzgesetz ist es verboten, z.B. folgende Brennstoffe in Kaminöfen zu verfeuern:

- **Feuchtes bzw. mit Holzschutzmitteln behandeltes Holz**
- **Sägemehl, Späne, Schleifstaub**
- **Rinden- und Spanplattenabfälle**
- **Kohlengrus**
- **sonstige Abfälle**
- **Papier und Pappe (außer zum Anzünden)**
- **Stroh**

Beachten Sie vor dem ersten Heizen

- Alle Zubehörteile aus dem Aschekasten und Feuerraum entnehmen.
- Der auftretende Geruch durch das Verdampfen der Schutzlackierung verschwindet, wenn der Kaminofen mehrere Stunden gebrannt hat (Raum gut Lüften).
- Der Kaminofen ist mit einem hochwertigen temperaturbeständigen Lack beschichtet, der seine endgültige Festigkeit erst nach dem ersten Aufheizen erreicht. Stellen Sie deshalb nichts auf den Kaminofen und berühren Sie nicht die Oberflächen, da sonst die Lackierung beschädigt werden könnte.
- Bei der Erstinbetriebnahme min. 2 Abbrände mit ca. 3 kg Brennstoff auflegen, damit der temperaturbeständige Lack seine endgültige Festigkeit bekommt.

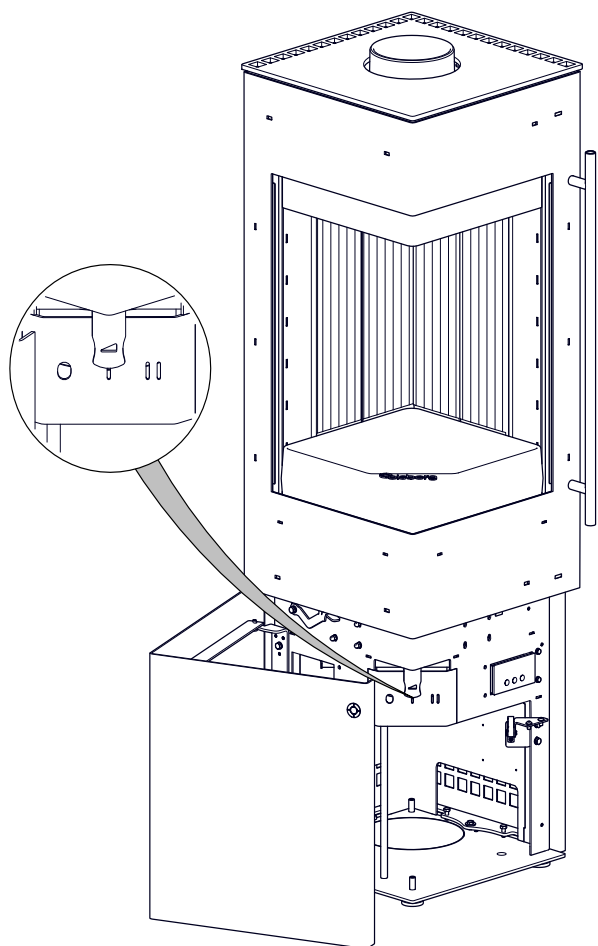
Anzünden

- Vor dem Anzünden prüfen, dass keine brennbaren Gegenstände auf dem Kaminofen abgelegt sind.
- Aschekasten ggf. entleeren und wieder einschieben.
- Verbrennungsluftschieber ganz öffnen.
- Feuerrost in Offenstellung = Bedienhebel herausgezogen.
- Anzündmaterial (Anzündwürfel und trockenes, kleineres Anzündholz) auflegen und anzünden.
- Feuerraumtür schließen, damit das Anzündmaterial gut anbrennen kann.
- Sobald das Anzündmaterial angebrannt ist, dem Wärmebedarf entsprechende Menge Brennstoff nachlegen (siehe Kapitel „Heizen“).

Achtung:

Beim Anheizen der Feuerstätte, wenn sich noch kein Kaminzug im Schornstein ausgebildet hat, kann es bei gleichzeitigem Betrieb mit Lüftungsgeräten/-anlagen dazu kommen, dass das Anzünden des Brennholzes schlecht gelingt. Hier kann das kurzzeitige Öffnen eines Fensters im Aufstellraum des Kaminofens oder das vorübergehende Abschalten der Lüftung helfen.

Verbrennungsluftschieber



- Bedienhebel auf „0“:
alle Schieber zu
- Bedienhebel auf „I“:
Sekundärluftschieber ganz auf /
Primärluftschieber ganz zu
- Bedienhebel auf „II“:
Sekundärluftschieber ganz auf /
Primärluftschieber ganz auf

Einstellen der Verbrennungsluft

Bedienhebelstellung:

„II“ Anzündstellung, max. Heizleistung

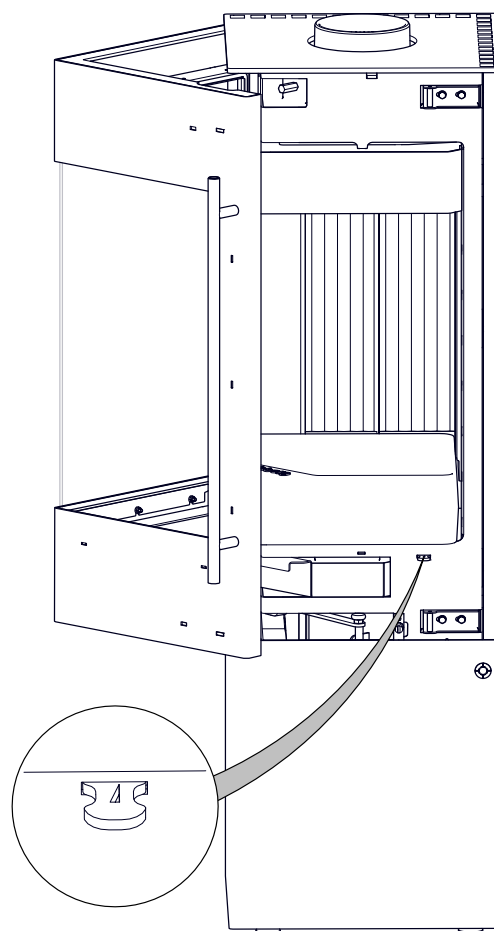
„I“ Nennheizleistung mit Scheitholz

„I“ Nennheizleistung mit Holzbrikett

„0“ Gluthalten

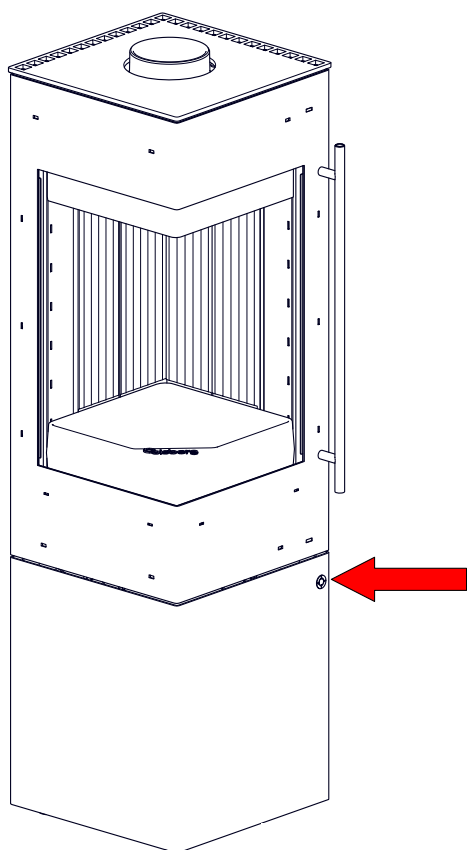
- Da die Sekundärluft auch zur Scheibensauberkeit beiträgt, ist der Bedienhebel beim Abbrand mindestens auf „I“ zu stellen. Dies gilt auch bei Schwachlastbetrieb.
- Bei Nichtbetrieb den Bedienhebel auf „0“ stellen, um ein Auskühlen des Aufstellraumes zu verhindern.

Feuerrost



- Mit dem Bedienhebel kann der Feuerrost zu oder aufgestellt und die Asche aus dem Feuerraum durch hin- und herschieben des Feuerrostes in den Aschekasten befördert werden.
- Primärluft kann nur in den Feuerraum eintreten, wenn der Feuerrost auf offener Stellung steht.

Holzlagerfach



Das Holzlagerfach unterhalb des Brennraums ist mit einem Magnet-Druckverschluss ausgerüstet. Es lässt sich durch leichtes Drücken auf den Taster (Olsberg- Logo) öffnen. Das Verschießen erfolgt ebenso durch leichtes Drücken.

Heizen

- Nur die Menge Brennstoff auflegen, die entsprechend dem Wärmebedarf benötigt wird.
Für Nennheizleistung 5 kW:
 - max. 1,1 kg Holzscheite; Brenndauer >45 min
 - max. 1,0 kg Holzbrikett; Brenndauer >45 min
- Die Feuerraumtür beim Nachlegen langsam öffnen, da sonst Heizgase austreten können.
- Aschekasten oder Feuerraum rechtzeitig entleeren. Sonst Behinderung der Verbrennungsluftzufuhr oder Schädigung der Rosteinrichtung möglich.
- Aschekasten nur zum Entleeren entnehmen.
- Aschekastenfach regelmäßig bei herausgenommenem Aschekasten von evtl. daneben gefallener Asche reinigen (z.B. mit Staubsauger).

Achtung:

Gerät und Ascherückstände müssen abgekühlt sein.

Heizen während der Übergangszeit

Voraussetzung für eine gute Funktion des Kaminofens ist der richtige Förderdruck (Schornsteinzug). Dieser ist sehr von der Außentemperatur abhängig. Bei höheren Außentemperaturen (über 16°C) kann es deshalb zu Störungen durch mangelnden Förderdruck kommen.

Was tun?

- Verbrennungsluftschieber ganz öffnen.
- Nur kleine Menge Brennstoff auflegen.
- Asche häufig schüren.

Verkleidung

- Die Verkleidungen dürfen nicht überheizt werden, da sonst Risse auftreten können.
- Mit maximal 3 kg Holz oder Holzbrikett heizen.
- Die Natursteinverkleidungen werden aus einem „gewachsenem“ Steinblock hergestellt werden, daher kann die Struktur und Farbgebung sehr unterschiedlich sein.
- Die Oberfläche kann sich unter Temperatur verändern.

Besondere Hinweise

Bei einer wesentlichen oder dauernden Überbelastung des Kaminofens über die Nennwärmeleistung hinaus sowie bei Verwendung anderer als der genannten Brennstoffe, entfällt die Gewährleistung des Herstellers.

- Der Kaminofen ist nur mit geschlossener Feuerraumtür zu betreiben.
- Keine heiße Asche entnehmen. Asche nur in feuersicheren, unbrennbaren Behältern lagern.
- **Achtung:** Die Oberflächen werden heiß! Zur Bedienung immer den beiliegenden Handschuh benutzen.
- Konvektionsluftöffnungen dürfen nicht abgedeckt werden.
- Niemals Spiritus, Benzin oder andere feuergefährliche Stoffe zum Anzünden verwenden.
- Die Vorkehrungen zur Verbrennungsluftversorgung dürfen nicht verändert werden. Insbesondere muss sichergestellt bleiben, dass notwendige Verbrennungsluftleitungen während des Betriebes der Feuerstätte offen sind.
- Es dürfen keine Veränderungen am Kaminofen vorgenommen werden.

Entsorgungshinweis

Ihr Olsberg Pellet- oder Kaminofen besteht zum weitaus überwiegenden Teil aus recyclingfähigen Rohstoffen.

Ihr Olsberg Pellet- oder Kaminofen wie auch alle Zubehöre gehören nach Ablauf der Nutzungsdauer nicht in den Hausmüll.

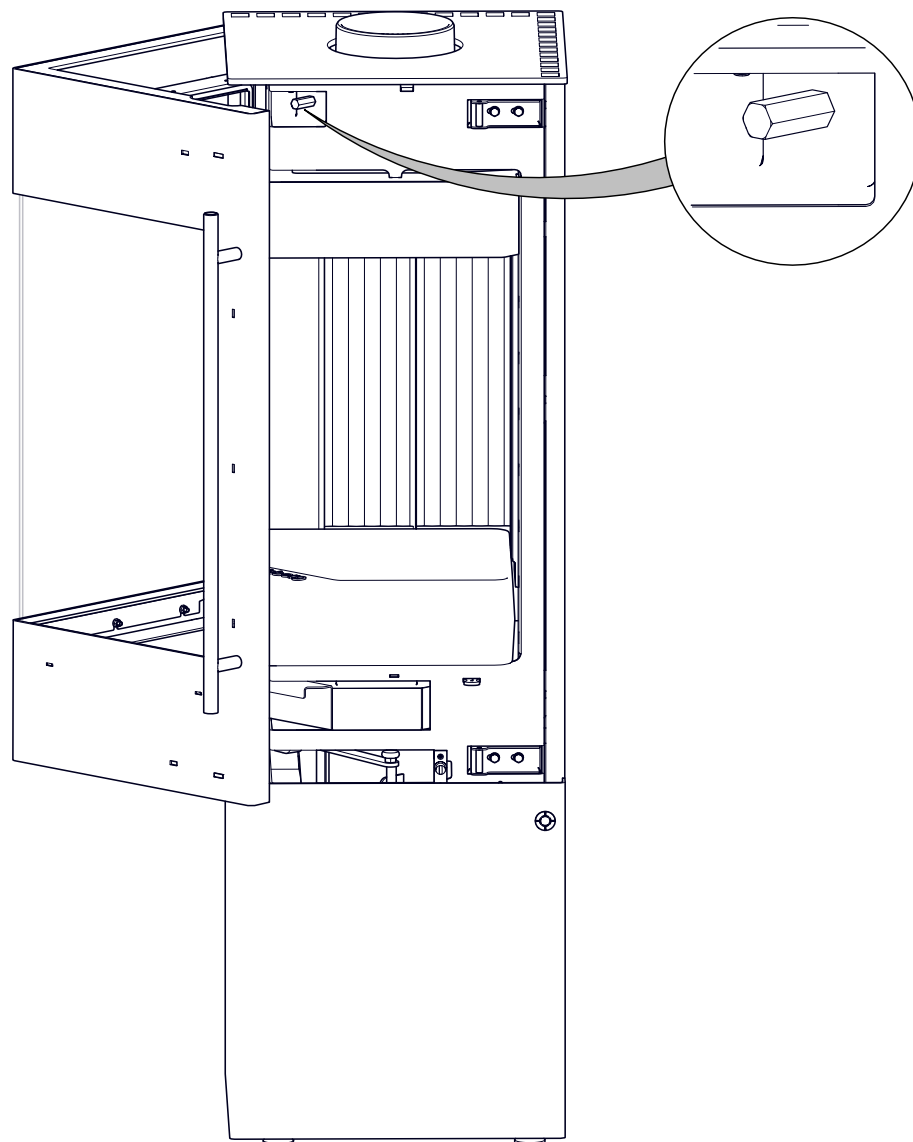
Entsorgen Sie das Altgerät und ggf. vorhandene Zubehöre nach Ablauf der Nutzungsdauer ordnungsgemäß über Ihren Händler oder unter Beachtung der örtlichen Vorschriften über ein geeignetes Entsorgungsunternehmen in Ihrer Nähe.

Reinigung

Was?	Wie oft?	Womit?
Kaminofen innen	min. 1 x pro Jahr	Handfeger, Staubsauger
Verbindungsstück	min. 1 x pro Jahr	Handfeger, Staubsauger
Glasscheibe	nach Bedarf	in kaltem Zustand mit Glasreiniger für Kamin- und Ofenscheiben
lackierte Oberflächen	nach Bedarf	in kaltem Zustand mit einem leicht angefeuchteten Microfasertuch

Unterdruck im Feuerraum messen

Über der Feuerraumöffnung befindet sich ein Messstutzen an dem mit einem geeigneten Messgerät der Unterdruck im Feuerraum während des Heizbetriebes bei geschlossener Tür gemessen werden kann.



Ersatzteile

Achtung:

Eventuell benötigte Ersatzteile fordern Sie bitte bei Ihrem Fachhändler an. Es dürfen ausschließlich Original-Ersatzteile verwendet werden. Für Ersatzteile garantieren wir 10 Jahre Versorgungssicherheit.

Um Ihren Auftrag schnellstmöglich zu bearbeiten, benötigen wir unbedingt die auf dem Geräteschild angegebene Typ- und Fabrikationsnummer.

Das Geräteschild befindet sich im Holzlagerfach.

Damit Sie die auf dem Geräteschild befindlichen Nummern zur Hand haben, wird empfohlen, sie vor der Installation hier einzutragen:

Typnummer: 23/_____

Fabrikationsnummer: _____

Was ist, wenn ...?

... der Kaminofen nicht richtig zieht?

- Ist der Schornstein oder das Ofenrohr undicht?
- Ist der Schornstein nicht richtig bemessen?
- Ist die Außentemperatur zu hoch?
- Ist die Tür anderer, an den Schornstein angeschlossener Feuerstätten offen?

... der Raum nicht warm wird?

- Ist der Wärmebedarf zu hoch?
- Ist das Abgasrohr verstopft?
- Ist die Verbrennungsluftzufuhr geschlossen?
- Ist der Schornsteinzug zu niedrig?
- Ist das Brennholz nicht trocken?

... der Kaminofen eine zu hohe Heizleistung abgibt?

- Ist die Verbrennungsluftzufuhr zu weit offen?
- Ist der Förderdruck zu hoch?

... Schäden an der Rosteinrichtung auftreten oder sich Schlacke bildet?

- Der Kaminofen wurde überlastet.
- Der Aschekasten wurde nicht rechtzeitig entleert.

... ein Störfall auftritt?

- Keinen Brennstoff nachlegen.
- Feuerraumtür nicht öffnen.
- Feuer im Kaminofen kontrolliert ausbrennen lassen.

... der Schornstein brennt?

- Luftzufuhr am Ofen minimieren und Feuerwehr rufen.
- Schornsteinfeger informieren.
- Ursache durch Fachpersonal untersuchen lassen.

Allgemeine Garantiebedingungen

Geschäftseinheit Primärheiztechnik

Einleitung

Wir gratulieren Ihnen, dass Sie sich zum Kauf eines Olsberg-Kaminofens entschlossen haben. Wir unterziehen unsere Produkte umfangreichen Qualitätskontrollen und stetigen Fertigungsüberwachungen.

Die nachstehenden Bedingungen lassen die Rechte des Endabnehmers aus dem Kaufvertrag mit seinem Vertragspartner (Verkäufer) wegen Sachmängeln unberührt.

Die erteilten Garantien sind freiwillige Zusatzleistungen von Olsberg und haben nur für das Gebiet der Bundesrepublik Deutschland Gültigkeit.

1. Produktinformation

Dieses Produkt ist ein Qualitätserzeugnis. Es wird unter Beachtung der jeweils gültigen Umweltgesetzgebungen und den aktuellen technischen Erkenntnissen entwickelt, konstruiert und sorgfältig gefertigt. Die eingesetzten Materialien sind branchen- und handelsüblich und werden ständig auf Einhaltung unserer Qualitätsvorgaben geprüft.

2. Allgemeine Garantiebedingungen

Da es sich bei diesem Produkt, Ihrem Kaminofen (Stückholz- oder Pelletausführung), um ein technisches Gerät handelt, sind für Verkauf, Aufstellung, Anschluss und Inbetriebnahme besondere Fachkenntnisse erforderlich. Deshalb dürfen Aufstellung, Montage, Anschluss, erste Inbetriebnahme und Unterweisung des Endkunden nur durch einen zuständigen Fachbetrieb unter der Beachtung der bestehenden Vorschriften erfolgen.

Dieser Nachweis ist durch ein entsprechendes Inbetriebnahmezertifikat zu führen. Bei Nichtvorlage dieses Zertifikates kann Olsberg den Kunden von Garantieleistungen ausschließen.

Die Garantiezeit beginnt im Zeitpunkt der Lieferung des Produktes an den ersten Endkunden.

Garantieleistungen werden nicht für Ausstellungsgeräte, die länger als ein Jahr in einer Ausstellung präsentiert wurden, gewährt. Geräte, die diesen Zeitraum überschritten haben, gelten nicht als Neugeräte.

Die Verpflichtungen des Händlers aus dem Kaufvertrag (Einzelvertrag des Kunden mit dem Fachbetrieb) sind hiervon nicht berührt.

Für die Rechte aus dieser Garantie gilt das Recht der Bundesrepublik Deutschland.

3. Garantie

Vorbehaltlich nachfolgender Einschränkungen übernehmen wir

3 Jahre Garantie für Kaminöfen der Marke Olsberg auf

- a) einwandfreie, dem Zweck entsprechende Werkstoffbeschaffenheit und -verarbeitung
- b) einwandfreie Funktion

des Produktes. Dies gilt jedoch nur bei Einhaltung der auf dem Geräteschild angegebenen Leistungen, bei Anschluss an die vorgeschriebene Betriebsspannung und bei Betrieb mit der angegebenen Energieart bzw.

mit den in der jeweiligen gerätespezifischen Aufstell- und Bedienungsanleitung zugelassenen, vorgeschriebenen Brennstoffen.

Für die Beständigkeit von Türscharnieren, Glaskeramik (nicht Glasbruch) und Oberflächenbeschichtungen (z.B. Gold, Chrom, ausgenommen Lackierung), elektronische Bauteile und Baugruppen garantieren wir zwei Jahre.

Verschleißteile sind von der Garantie ausgeschlossen (siehe Abschnitt Verschleißteile).

4. Verschleißteile

Verschleißteile unterliegen einer natürlichen, ihrer Funktion entsprechenden „ordnungsgemäßen“ Abnutzung. Dies bedeutet, dass bestimmte Bauteile von Kaminöfen eine Funktions- bzw. Nutzungsdauer haben können, die unterhalb der Garantiefrist für das Gesamtgerät liegen kann.

Auf Verschleißteile gewähren wir Ihnen eine sechsmonatige Werksgarantie.

Als Verschleißteile und vom Verschleiß betroffene Elemente sind definiert:

- sämtliche feuerberührten Teile der Brennraumausmauerung
- Dichtungen jeglicher Art
- Oberflächenbeschichtung und Lackverfärbungen durch thermische Beanspruchung oder Überlastung
- Roste, Stehroste aus Stahlblech, Grauguss oder andere Materialien
- Bedienungselemente (Türgriffe, Schiebergriffe, Rüttelrostgestänge oder andere Elemente)
- Glaskeramiken, Glasdekorelemente (oder andere Elemente)
- Oberflächenveränderungen der Glaskeramik durch unterschiedliche thermische Belastungen, hervorgerufen durch Flammen oder Luft- oder Gasstromverwirbelungen, wie z.B. Russfahnen oder angesinterte Flugasche an der Scheibenoberfläche sind keine Mängel.

5. Erwerbsnachweis

Der Zeitpunkt der Übergabe des Gerätes ist durch Vorlage des Kaufbeleges, wie Kassenbeleg, Rechnung, usw. und des vollständig ausgefüllten Olsberg-Inbetriebnahmezertifikates nachzuweisen. Des Weiteren sind, innerhalb der Garantiezeiträume Kundendienstanforderungen nur mit dem ausgefüllten Formblatt Kundendienstanforderung zulässig. Dieses Formblatt erhält Ihr Vertragspartner beim Olsberg-Kundendienst auf telefonische Anforderung.

Ohne diese geführten Nachweise sind wir zu Leistungen innerhalb der Garantiezeiträume nicht verpflichtet.

6. Ausschluss der Garantie

Wir übernehmen keine Garantie für Schäden durch Transport (wie z.B. Glasbruch, Beschädigung der Keramik, sonstige Beschädigungen, Beschädigungen des Kaminofens jeglicher Art hervorgerufen durch Transport). Transportschäden sind unverzüglich an den anliefernden Spediteur und an den Vertragspartner zu melden.

Wir übernehmen keine Garantie für Schäden und Mängel an Geräten oder deren Anbauteilen, die durch übermäßige Beanspruchung, unsachgemäße Behandlung

und Wartung sowie durch Fehler beim Aufstellen und Anschließen des Gerätes auftreten.

Wir übernehmen keine Garantie bei Nichtbeachtung der Aufstell- und Bedienungsanleitungen sowie bei Einbau von Ersatz- und Zubehörteilen eines anderen (fremden) Herstellers als Olsberg.

Der Garantieanspruch erlischt, wenn technische Veränderungen (am oder im Produkt) durch Personen durchgeführt wurden, die hierzu nicht durch Olsberg ermächtigt sind.

Keramikverkleidungen

Sämtliche Keramiken der Olsberg-Produkte werden entsprechend den Qualitätsrichtlinien der Arbeitsgemeinschaft Deutsche Ofenkachel e.V. in der jeweils gültigen Ausgabe gefertigt. Zulässige Maßabweichungen (Längenmaße, Verwindung, Winkligkeit) sind dort in Anlehnung an die gängigen Normen definiert. Haarrisse sind zulässig, sie beeinträchtigen die Funktionsfähigkeit der Keramik nicht. Jedes Keramikbauteil wird in Handarbeit hergestellt, Farbunterschiede bei Glasuren sowohl in Helligkeit als auch Farbtönung können von Keramikbrand zu Keramikbrand in Nuancen auftreten. Diese Unterschiede können deutlich bei Lieferung von einzelnen Ersatzteilerkeramiken auftreten und sind kein Grund zur Beanstandung. Die mechanischen Eigenschaften sind in Anlehnung an die gängigen Normen definiert und werden fertigungstechnisch umgesetzt. Die Beständigkeit der glasierten Oberfläche gegen Reinigungsmittel wird nach den gängigen Normen geprüft.

Natursteinverkleidungen

Unsere Steinverkleidungen sind Naturprodukte. Unterschiedliche Maserungen, quarzähnliche Linien, Quarzeinschlüsse o.ä., Farbnuancen und Farbabweichungen, unterschiedliche Steineinschlüsse o.ä. sind kein Beanstandungsgrund.

Die Einzigartigkeit dieser Naturprodukte führt dazu, dass Sie ein Unikat in Ihrem Wohnzimmer installiert haben. Für absolute Gleichheit der Verkleidungen stehen nur „künstliche“ Produkte zur Verfügung, d.h. Keramik oder Blech.

Die vorgenannten Abweichungen bei Keramik- und Natursteinverkleidungen führen nicht zu Garantieleistungen.

7. Rechte aus der Garantie

Innerhalb der Garantiezeit beseitigen wir alle Sachmängel, die nachweislich auf Produktions- und/oder Materialfehler zurückzuführen sind. Die Mangelbeseitigung erfolgt nach unserer Wahl durch Reparatur oder Lieferung einer mangelfreien Sache, innerhalb eines angemessenen Zeitraumes, durch uns oder einem von uns ermächtigten Fachbetrieb.

Der Sachmangel ist unverzüglich, spätestens jedoch innerhalb von zwei Wochen nach Feststellung, über den zuständigen Fachbetrieb an Olsberg zu melden. Bei rechtzeitiger Anzeige des Sachmangels innerhalb der Garantiezeit wird die Mangelbeseitigung auch nach Ablauf der Garantiezeit vorgenommen.

Durch die Behebung eines Sachmangels im Rahmen der Garantie verlängern sich die Garantiezeiträume für das gesamte Produkt nicht.

In Fällen der Rücknahme von Waren ist Olsberg berechtigt, folgende Ansprüche auf Gebrauchsüberlassung und Wertminderung geltend zu machen:

- a) Aufwendungen wie Transport-, Montage-, Versicherungskosten, usw. in der tatsächlich entstandenen Höhe
- b) Für Wertminderung und Nutzungsentschädigung für die Gebrauchsüberlassung der gelieferten Ware gelten folgende Pauschalsätze:
 - im ersten Jahr 15% des bei Kauf gültigen Listenpreises ohne Abzüge
 - im zweiten Jahr 25% des bei Kauf gültigen Listenpreises ohne Abzüge
 - im dritten Jahr 30% des bei Kauf gültigen Listenpreises ohne Abzüge

8. Haftung

Weitergehende oder andere Ansprüche, insbesondere solche auf Ersatz außerhalb des Gerätes entstandener Schäden, sind, soweit eine Haftung nicht zwingend gesetzlich angeordnet ist, ausgeschlossen.

Olsberg haftet nicht für mittelbare und unmittelbare Schäden, die durch Geräte verursacht werden. Dazu gehören auch Raumverschmutzungen, die durch Zersetzungsprozesse organischer Staubanteile hervorgerufen werden und deren Pyrolyseprodukte sich als dunkler Belag auf Tapeten, Möbeln, Textilien und Ofenteilen niederschlagen können.

Auch Effekte des Fogging sind von der Haftung ausgeschlossen.

9. Kundendienst

Bei unberechtigter Inanspruchnahme unseres Kundendienstes gehen sämtliche Kundendienstkosten (Fahrt- und Wegekosten, Fracht- und Verpackungskosten, Material- und Monteurkosten, zzgl. der gesetzlichen Mehrwertsteuer) komplett zu Lasten des Auftraggebers.

10. Hinweis

Wir möchten Sie darüber informieren, dass Ihnen unsere leistungsfähige Serviceorganisation auch nach Ablauf der Garantiezeiträume kostenpflichtig zur Verfügung steht. Ihre erste Anlaufstelle ist jedoch Ihr Fachbetrieb, bei dem Sie Ihren hochwertigen Kaminofen gekauft haben.

Für Serviceleistungen außerhalb dieser Garantiebedingungen erhalten Sie getrennte Kostenvorschläge.

Leistungserklärung gemäß der Verordnung (EU) 305/2011 Nr. 23785-CPR-2018/06/15

1. Eindeutiger Kenncode des Produkttyps: **Ipala Smart Compact Türanschlag links 23/785**
2. Verwendungszweck(e): **Raumheizer für feste Brennstoffe (Zeitbrand), Raumheizung in Gebäuden**
3. Hersteller: **Olsberg GmbH** **Tel: +49 (0) 2962 / 805 – 0**
Hüttenstraße 38 **Fax: +49 (0) 2962 / 805 – 180**
59939 Olsberg **Email: kaminofen@olsberg.com**
4. Bevollmächtigter: ---
5. System(e) zur Bewertung und Überprüfung der Leistungsbeständigkeit des Bauproduktes: **System 3**
6. Das notifizierte Prüflabor hat nach System 3 die Erstprüfung durchgeführt.
 Notifizierte Stelle(n): **Feuerstättenprüfstelle Kahl GmbH, NB 2289**
7. Erklärte Leistung(en):

Harmonisierte technische Spezifikationen	EN 13240:2001/A2:2004/AC:2007
Wesentliche Merkmale	Leistung
Brandsicherheit	erfüllt
- Brandverhalten	A1
- Abstand zu brennbaren Materialien	Mindestabstand in mm Hinten: 200, Seite: 200, Vorne (im gesamten Strahlungsbereich der Scheibe): 800, Boden: 0
- Brandgefahr durch Herausfallen von brennendem Brennstoff	erfüllt
Reinigbarkeit	erfüllt
Emissionen von Verbrennungsprodukten	
- CO	Scheitholz: 0,037% / Holzbrikett: 0,093%
Oberflächentemperatur	erfüllt
Elektrische Sicherheit	npd
Freisetzung von gefährlichen Stoffen	npd
Maximaler Betriebsdruck	npd
Abgastemperatur	
- in der Messstrecke	Scheitholz: 257°C / Holzbrikett: 261°C
- am Stutzen bei Nennwärmeleistung	Scheitholz: 304°C / Holzbrikett: 313°C
Mechanische Festigkeit (zum Tragen eines Schornsteins)	npd
Wärmeleistung / Energieeffizienz	erfüllt
- Nennwärmeleistung	5,0 kW
- Raumwärmeleistung	5,0 kW
- Wasserwärmeleistung	npd
Wirkungsgrad	Scheitholz: 81,75% / Holzbrikett: 80,06%
Dauerhaftigkeit	npd

8. Die Leistung des vorstehenden Produkts entspricht der erklärten Leistung nach Nr.7. Grundlage der erklärten Leistung ist der Prüfbericht 4018 542.
 Verantwortlich für die Erstellung dieser Leistungserklärung ist allein der Hersteller gemäß Nr.3.

Unterzeichnet im Namen des Herstellers:



 Johannes Frese, Prüfstellenleiter

Olsberg, 15.06.2018

**Leistungserklärung gemäß der Verordnung (EU) 305/2011
Nr. 23786-CPR-2018/06/15**

1. Eindeutiger Kenncode des Produkttyps: **Ipala Smart Compact Türanschlag rechts 23/786**
2. Verwendungszweck(e): **Raumheizer für feste Brennstoffe (Zeitbrand), Raumheizung in Gebäuden**
3. Hersteller: **Olsberg GmbH** **Tel: +49 (0) 2962 / 805 – 0**
Hüttenstraße 38 **Fax: +49 (0) 2962 / 805 – 180**
59939 Olsberg **Email: kaminofen@olsberg.com**
4. Bevollmächtigter: ---
5. System(e) zur Bewertung und Überprüfung der Leistungsbeständigkeit des Bauproduktes: **System 3**
6. Das notifizierte Prüflabor hat nach System 3 die Erstprüfung durchgeführt.
 Notifizierte Stelle(n): **Feuerstättenprüfstelle Kahl GmbH, NB 2289**
7. Erklärte Leistung(en):

Harmonisierte technische Spezifikationen	EN 13240:2001/A2:2004/AC:2007
Wesentliche Merkmale	Leistung
Brandsicherheit	erfüllt
- Brandverhalten	A1
- Abstand zu brennbaren Materialien	Mindestabstand in mm Hinten: 200, Seite: 200, Vorne (im gesamten Strahlungsbereich der Scheibe): 800, Boden: 0
- Brandgefahr durch Herausfallen von brennendem Brennstoff	erfüllt
Reinigbarkeit	erfüllt
Emissionen von Verbrennungsprodukten	
- CO	Scheitholz: 0,037% / Holzbrikett: 0,093%
Oberflächentemperatur	erfüllt
Elektrische Sicherheit	npd
Freisetzung von gefährlichen Stoffen	npd
Máximaler Betriebsdruck	npd
Abgastemperatur	
- in der Messstrecke	Scheitholz: 257°C / Holzbrikett: 261°C
- am Stutzen bei Nennwärmeleistung	Scheitholz: 304°C / Holzbrikett: 313°C
Mechanische Festigkeit (zum Tragen eines Schornsteins)	npd
Wärmeleistung / Energieeffizienz	erfüllt
- Nennwärmeleistung	5,0 kW
- Raumwärmeleistung	5,0 kW
- Wasserwärmeleistung	npd
Wirkungsgrad	Scheitholz: 81,75% / Holzbrikett: 80,06%
Dauerhaftigkeit	npd

8. Die Leistung des vorstehenden Produkts entspricht der erklärten Leistung nach Nr.7. Grundlage der erklärten Leistung ist der Prüfbericht 4018 542.
 Verantwortlich für die Erstellung dieser Leistungserklärung ist allein der Hersteller gemäß Nr.3.

Unterzeichnet im Namen des Herstellers:



 Johannes Frese, Prüfstellenleiter

Olsberg, 15.06.2018

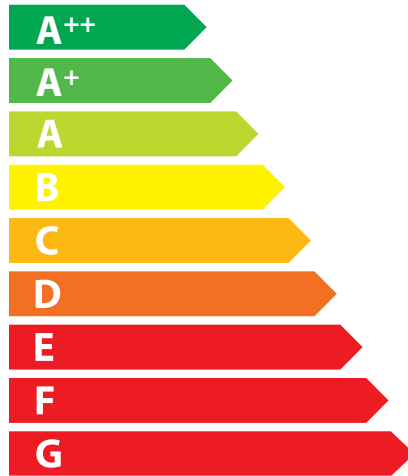


ENERG
енергия · ενεργεια

Y IJA
IE IA



Ipala Smart Compact
23/785+23/786



5,0
kW

ENERGIA · ЕНЕРГИЯ · ΕΝΕΡΓΕΙΑ · ENERGIJA · ENERGY · ENERGIE · ENERGI

2015/1186

Table of Contents

Foreword	22
Technical Data	22
Regulations to be observed	24
Chimney design	24
Combustion air supply	24
Ambient air independent combustion air connection	24
Installing the stove	25
Assembly sequence.....	25
Fire protection for installation of the storage rack.....	28
Operation	29
Permissible fuels	29
Please note before heating for the first time.....	29
Igniting.....	29
Combustion air slide valve.....	30
Regulation of combustion air	30
Fire grate.....	30
Wood storage compartment.....	31
Heating.....	31
Heating during the transition period.....	31
Cladding	31
Special information	31
Cleaning	32
Measuring negative pressure in the combustion chamber	32
Replacement parts	33
What to do if ...?	33
Product data sheet	34
Declaration of performance / Energy label	35

Foreword

This stove is a top quality modern heating technology product.

A large degree of user comfort and high fuel utilisation enable it to be used as high quality space heating, without having to do without the cosy atmosphere of an open fire.

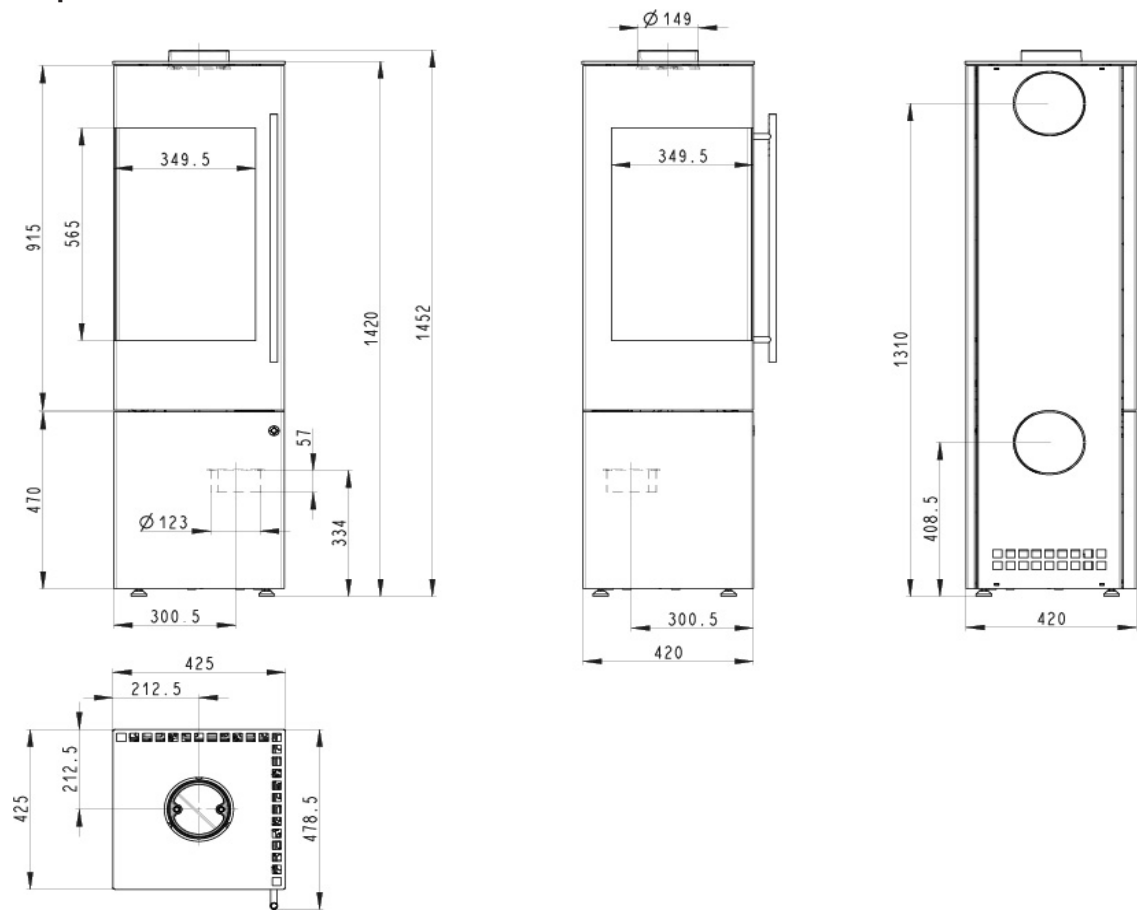
Proper installation and correct handling and care are indispensable for problem-free operation and a long service life. Please therefore observe all the information given in these instructions. We are convinced that you will then derive a great deal of pleasure from this stove. Please keep these instructions in a safe place so that you can read through them at the start of each heating period.

Should you find any transport damage, please report it to your supplier immediately as otherwise it will not be possible to correct the damage free of charge.

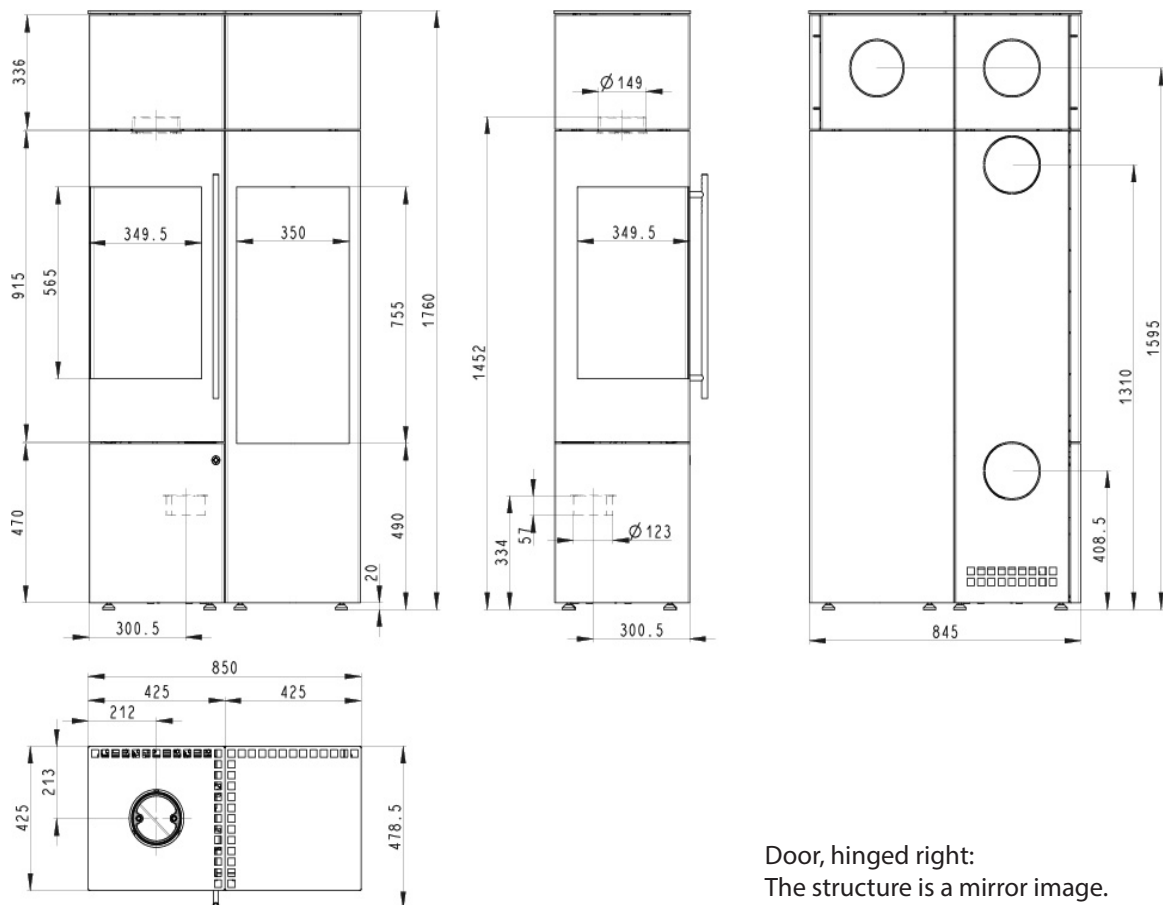
Technical Data

- Nominal thermal output5,0 kW
- Room heat output5,0 kW
- Connection pipe.....Ø 150 mm
- Connection combustion air Ø 125 mm
- Weight stove
 - 23/6961 Door, hinged left196 kg
 - 23/6971 Door, hinged right196 kg
- Weight accessories
 - 23/6961.9100 Top for PowerBloc left25 kg
 - 23/6971.9100 Top for PowerBloc right25 kg
 - 23/6961.9200 PowerBloc.....60 kg
 - 23/6961.9400 Storage rack right61 kg
 - 23/6971.9400 Storage rack left61 kg
 - 23/6961.9500 Top for storage rack right18 kg
 - 23/6971.9500 Top for storage rack left18 kg
- Operating mode Intermitting burning

**Stove IPALA Smart Compact
(door, hinged left)**



**Stove IPALA Smart Compact
(door, hinged left)
with accessories
- Top for PowerBloc
- Storage rack
- Top for storage rack**



Door, hinged right:
The structure is a mirror image.

Regulations to be observed

- Local and building law regulations
- The stove must be installed by a professional and connected to the chimney. The specific national regulations for safe installation of the connector must be complied with. The connecting piece used must possess an opening for cleaning.
- The stove must be regularly checked by a professional.
- The stove has national technical approval from the Deutsches Institut für Bautechnik (DIBt) (German Institute for Civil Engineering) for room-air independent operation.

Due to its general technical approval, the stove IPALA Smart Compact can be used simultaneously with an approved ventilation system without additional safety device.

The heating stove's fire door is self-closing; it is therefore approved for connection to chimneys with multiple connections.

For combustion air inlet which is independent of the ambient air, an easy adaptation of the chimney needs to be made. Individual differences can be discussed with your district master chimney sweep.

Chimney design

The chimney design is according to DIN EN 13384 -1 and -2 or to the specific national regulations. The chimney must comply with the temperature class T400.

Necessary data

Closed operation

with billet wood / wood briquettes:

- Nominal thermal output 5,0 / 5,0 kW
- Waste air mass flow rate 4,05 / 4,46 g/s
- Waste air temperature at connection duct 304 / 313 °C
- Minimum delivery pressure at nominal thermal output 12 / 12 Pa

Combustion air supply

The stove Ipala Compact can be operated conventionally, dependent on the ambient air as well as independent of the ambient air.

It must be guaranteed that there is enough combustion air available for the stove. For the proper function of the stove, a necessary combustion air volume current of 15,6 m³/h must be considered.

Attention: The delivery pressure in the chimney must be measured.

The purchased stove can only be operated properly with the correct delivery pressure.

- min. delivery pressure = 10 Pa
- optimal delivery pressure = 12 Pa
- max. delivery pressure = 20 Pa

If the delivery pressure >20 Pa, suitable measures must be taken to limit the delivery pressure!

Ambient air independent combustion air connection

By an ambient air independent operating mode, the combustion air must be added from outside through a leak-proof line or through a supply duct in the chimney. Thus, speak with your district chimney sweep master.

Due to energy saving reasons, the combustion air inlet should be able to be blocked if the stove is not being operated. This can occur through a shut-off valve in the combustion air line or through the air slide valves on the stove. If a shut-off valve is used, this must be clearly identified with CLOSED/OPEN.

Through the shutoff, it is avoided that heat is removed from the set-up room through the constant circulation of cold combustion air and cold combustion air lines may lead to an increased formation of condensation.

Attention:

The combustion air line may not be closed during operation!

In order to feed the combustion air to the stove externally via a pipe instead of from the room in which it is installed, it is possible to screw a Ø 125 mm combustion air pipe to the back of the stove or at the bottom. If the combustion air pipe installed is longer than 3 m, calculations will have to be carried out to verify an adequate supply of combustion air. At extremely low outdoor temperatures, condensation can occur on the combustion air duct. For this reason it must be insulated with a suitable insulating material. Observe the rules of the oven and air heating construction craft.

Use the Olsberg combustion air pipes with sealing lip.

Installing the stove

The floor on which the stove is installed must be even and horizontal. The stove may only be installed on an adequate load-bearing floor. The stove can be stood on a metal floor sheet or glass sheet to protect the flooring.

If the flooring or carpet is inflammable, a stable and non-combustible spark protection plate must be used. This must extend 50 cm to the front and 30 cm to each side beyond the edge of the combustion chamber opening. Under the stove no spark protection plate is required.

Assembly sequence

- If specified, install the electric stove controller OEC.
- The \varnothing 150 mm stove pipe can be connected either at the top or at the bottom / on the side, while the \varnothing 125 mm combustion air line can be connected either at the bottom or at the rear / on the side.

The unit is delivered pre-assembled for stove pipe and combustion air line connection at the top and the bottom, respectively.

Connection at the rear

If it is supposed to be connected at the rear, then it must be remounted in the following steps:

- Break out both break-off cover for the stove pipe connection on the back. Swap the connection duct at the top and the rear sealing cover.
- Only break out the bottom cover for the combustion air connection of the back panel if the appliance to be in **ambient air independent operating mode**. Swap the bottom combustion air duct and the rear sealing cover.

Connection on the side

Installation on the side requires that back panel and side panel be remounted following the steps below:

- Unscrew 4x fastening screws for the back panel and the side panel on the top (see Fig.1).
- Unscrew 2x fastening screws for the back panel and the side panel in the bottom of the unit (see Fig.2).
- Remove and swap back panel and side panel (see Fig.3+4).

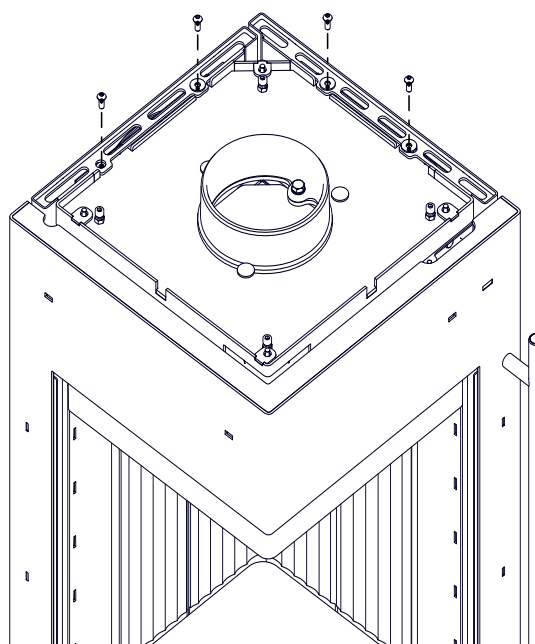


Fig.1

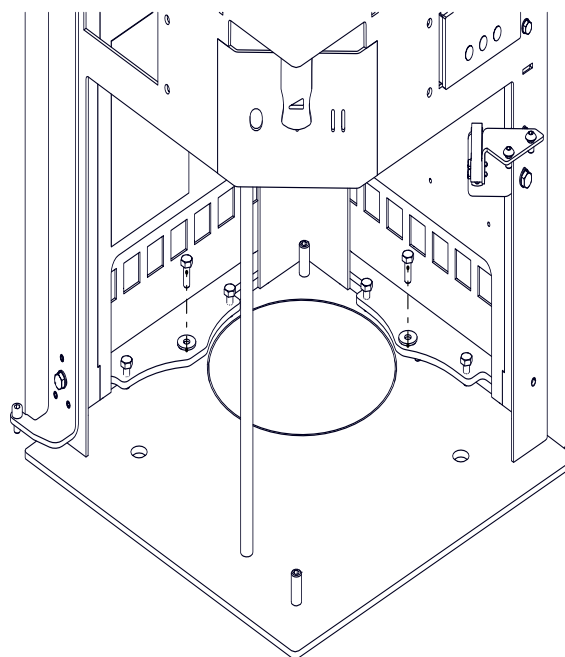


Fig.2

- Break out both break-off cover for the stove pipe connection from the stove side and at the back panel. Swap the connection duct at the top and the side sealing cover.
- Only break out the bottom cover for the combustion air connection of the back panel if the appliance to be in **ambient air independent operating mode**. Swap the bottom combustion air duct and the side sealing cover.
- Refit back and side panel firmly 4x at the top and 2x the bottom of the unit using the fastening screws.

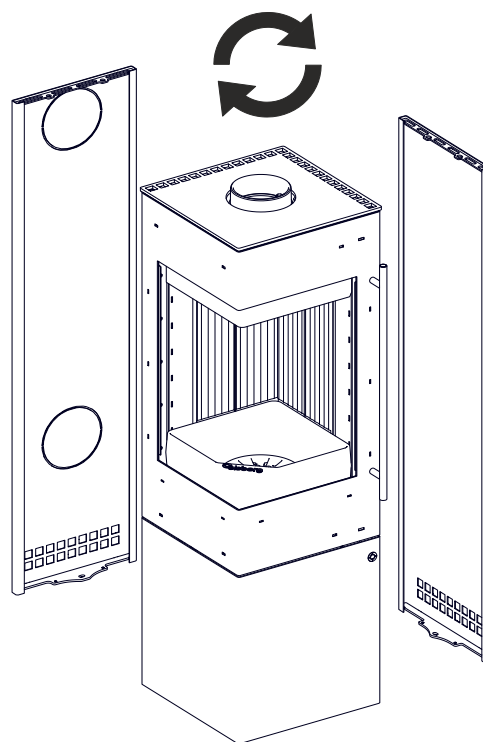


Fig.3

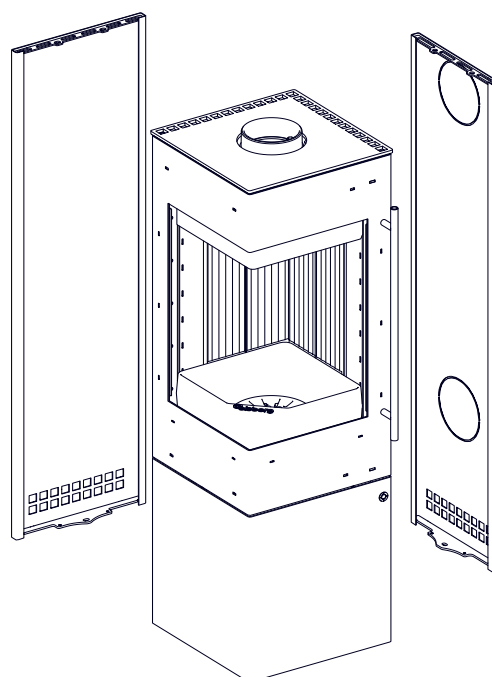


Fig.4

- Decide where the stove is to be installed. There must be no objects made of combustible materials within a distance of 80 cm of the stove's radiation area, measured from the combustion chamber's inspection glass, nor may any be placed within this area subsequently.

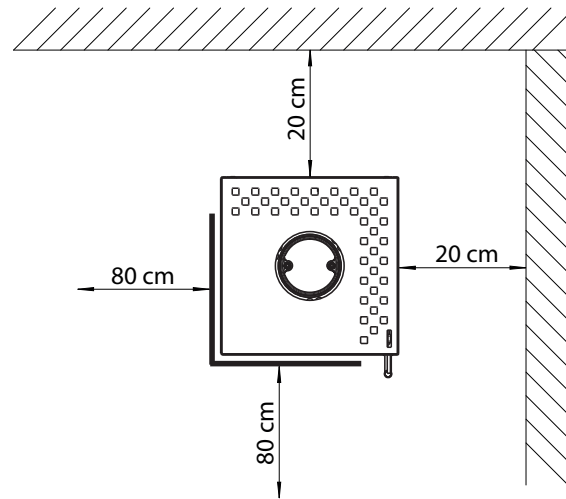
Depending on the installation position of the stove in front of walls that need to be protected (flammable or load-bearing), the following distances from walls need to be observed in accordance with the position of the combustion chamber door to the wall / side panel or the back panel (see schematic diagram).

When not dealing with walls that need to be protected, you merely need to observe a minimum distance of approx. 5 cm to allow for proper heat dissipation.

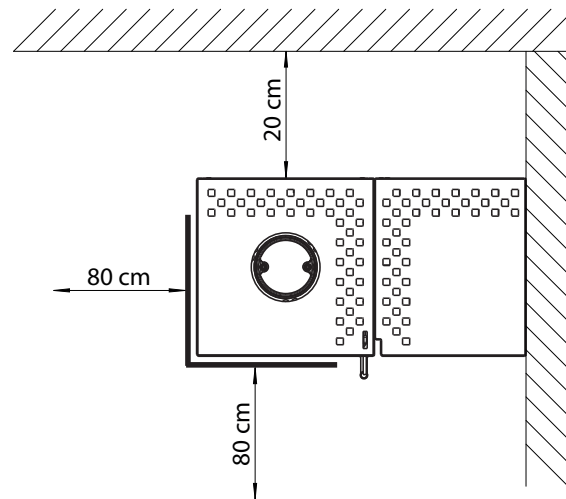
- Install the pipe lining (provided on site) in the chimney. The connection height can be individually specified for a top stovepipe connection, however should not exceed 1.5 m from the connector sleeve. For the rear stovepipe connection heights please refer the "Technical Data" chapter. No combustible material is permitted within a radius of 20 cm around the stove pipe.
- Connect the stovepipe at both connection points with stove putty so that the stove pipe is permanently sealed.
- Push the stove onto its planned position and orient it so that the stovepipe fits into the pipe lining.

The stovepipe connections must be tight. The stovepipe must not protrude into the chimney.

Bear in mind that on partition walls in accordance with test specification EN 13240 the temperature of 85°C can be reached, and with light wallpaper or similar combustible construction materials this can result in colour changes.



Stove installed in corner



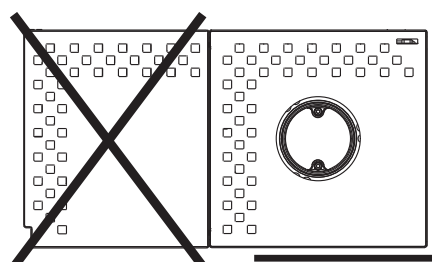
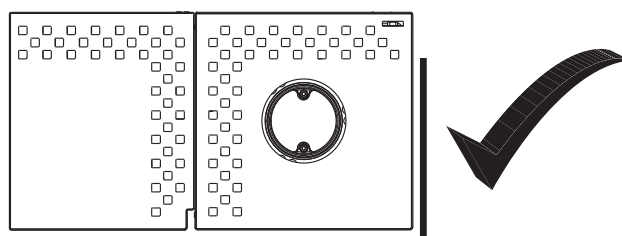
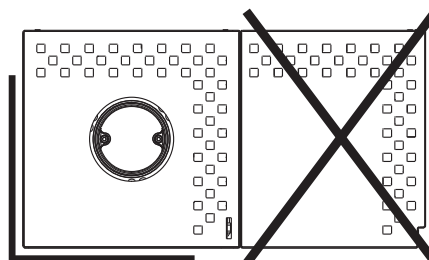
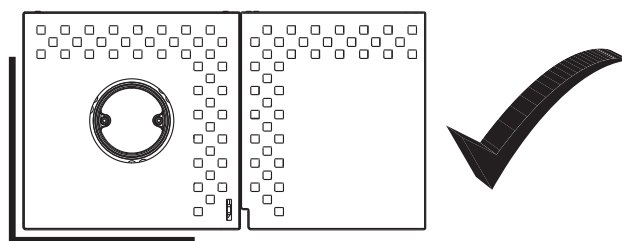
Stove with accessory storage rack installed in corner

Fire protection for installation of the storage rack

Observe the following when installing the accessory storage rack:

As, for fire protection reasons, the side of the storage rack facing the stove must be ventilated from the rear, there is a right and a left version of the storage rack.

When completing the installation, make sure that the air outlet holes of the storage rack are always at the rear and on the side of the stove (see schematic diagram).



Operation

Permissible fuels

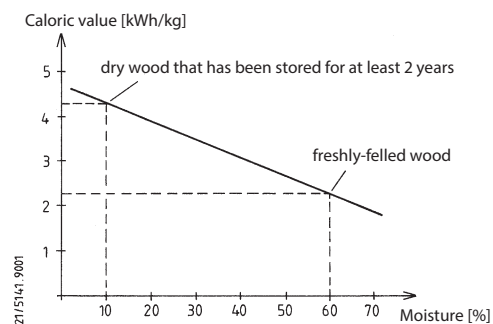
The following fuels are approved:

- Natural shopped wood in the form of billet wood
Maximum length:33 cm
Circumference:..... 20 - 25 cm
Wood briquettes to DIN EN 14691
Size class HP 2
Maximum length:20 cm

Billet wood reaches a moisture content of 10 to 15% after being stored outdoors for 2 to 3 years (only covered at the top) and is then ideally suited for heating.

Freshly cut wood has a very high moisture content and so burns badly. Apart from the very low calorific value it is also harmful for the environment. The increased condensate and tar formation can lead to fireplace and chimney sooting.

This diagram shows that the consumption rate with freshly-felled wood (calorific value 2.3 kWh/kg) is almost twice as high as the consumption rate with dry wood (calorific value 4.3 kWh/kg).



You will only achieve optimum combustion and heat in an environmentally friendly way with these fuels. Adding the fuel in small quantities avoids unnecessary emissions. Clean burning can be identified by the fact that the firebrick becomes a light colour.

According to the German Federal Immission Control Act, it is forbidden e.g. to burn the following fuels in stoves:

- **Moist wood or wood treated with wood preservatives**
- **Sawdust, chippings, grinding dust**
- **Bark and chipboard waste**
- **Slack coal**
- **Other wastes**
- **Paper and cardboard (except for igniting)**
- **Straw**

Please note before heating for the first time

- Remove all accessories from the ash pan and combustion chamber.
- The odour given off by the evaporation of the protective coating disappears after the stove has been burning for several hours (ventilate the room well).
- The stove has a high quality temperature resistant coat, which does not achieve its final strength until the stove has been heated for the first time. You should therefore never leave anything on the stove and not touch the surfaces as the paint coat could otherwise be damaged.
- As soon as the kindling material has burned down, put on 2 burnouts consisting of 3 kg wood ensuring that the temperature resistant coating reaches its final firmness.

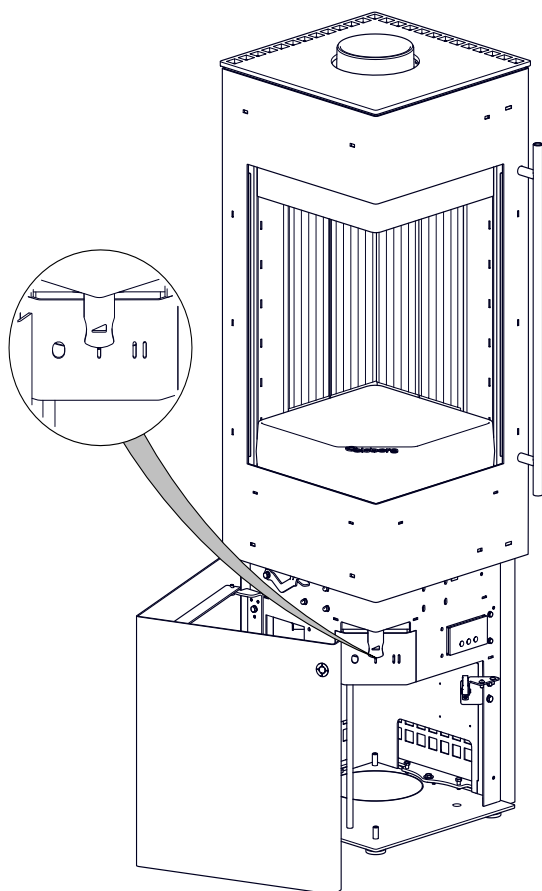
Igniting

- Before ignition, check that no flammable objects are placed on the stove.
- Empty the ash pan if necessary and slide back in.
- Open the combustion air slide valve complete.
- Grate in open position = operating lever pulled out
- Place the ignition material (ignition cubes and dry, smaller ignition wood) and ignite it.
- Close the door to the combustion chamber so that the kindling material can catch fire.
- As soon as the igniting material is burning, add a quantity of fuel corresponding with the required heat (see chapter "heating").

Caution:

When heating up the fireplace, difficulties in igniting the firewood can occur if a flue draught has not yet formed in the chimney, and ventilation devices/systems are operated at the same time. In this case briefly opening a window in the installation room or temporarily switching off the ventilation system can help.

Combustion air slide valve



- Operating lever on „0“:
all slide valves closed
- Operating lever on „I“:
Secondary air slide valve completely open /
Primary air slide valve completely closed
- Operating lever on „II“:
Secondary air slide valve completely open /
Primary air slide valve completely open

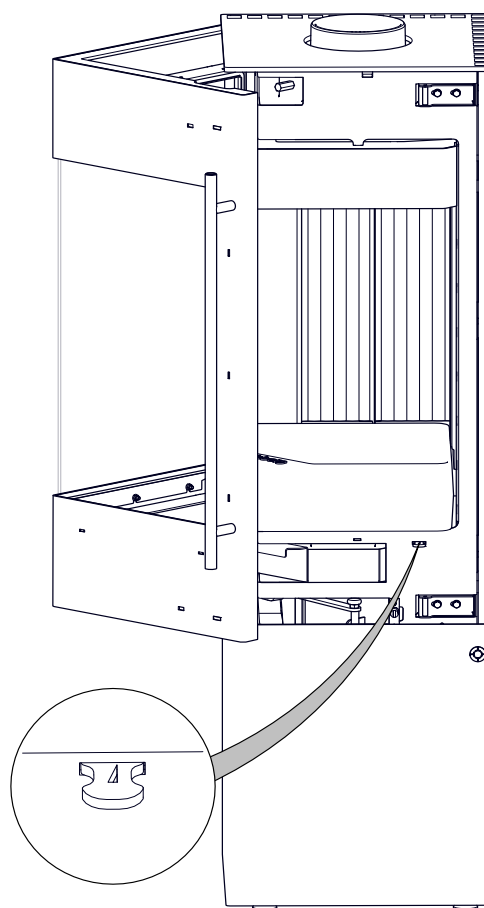
Regulation of combustion air

Position of operating lever:

- „II“ Ignition position, max. heat output
- „I“ Nominal heat output with billet wood
- „I“ Nominal heat output with wood briquettes
- „0“ Obtain glow

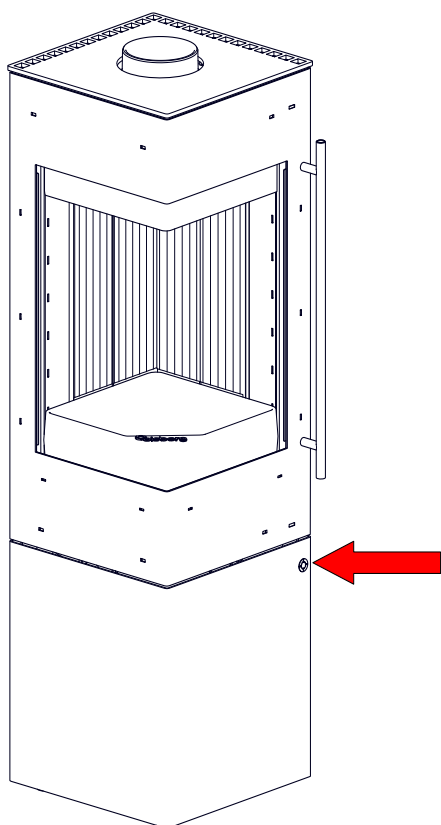
- As the secondary air also contributes to the cleanliness of the glass pane, the operating lever should be set on „I“ minimum. This also applies in the event of low-load operation.
- When not operating the lever should be set on „0“, to reduce the cooling down of the room.

Fire grate



- With the help of the operating lever the fire grate can be opened or closed to move the ash from the combustion chamber to the ash pan by pushing the fire grate back and forth.
- Primary air can only enter the combustion chamber if the fire grate is set on open position.

Wood storage compartment



The wood storage compartment below the combustion chamber is fitted with a magnetic pressure closure. It can be opened by lightly pressing on the button (Olsberg logo). Likewise it can be closed by lightly pressing.

Heating

- Only place the quantity of fuel required to achieve the heating requirement.
For a nominal heating output 5 kW:
 - max. 1,1 kg billet wood; burning time >45 min
 - max. 1,0 kg wood briquettes; burning time >45 min
- Open the combustion chamber door slowly for adding new fuel, as otherwise the combustion gases can escape.
- Empty the ash pan or combustion chamber in good time. Otherwise it is possible for the combustion air intake to be blocked or for the grate to be damaged.
- Only remove the ash pan to empty it.
- Clean the ash pan compartment regularly after removing the ash pan to remove any ash that may have been spilled (e.g. use a vacuum cleaner).

Attention:

Any stove and ash residues must have been left to cool before being removed.

Heating during the transition period

Prerequisite for the stove to function well is the correct delivery pressure (chimney draught). This very much depends on the external temperature. Therefore, if the external temperatures are high (above 16°C) the delivery pressure can be disrupted.

What to do?

- Open the combustion air slide valve complete.
- Only put on a small quantity of fuel.
- Frequently stoke the ash.

Cladding

- The cladding may not be overheated, as cracks could appear.
- Use a maximum of 3 kg wood or briquette for heating.
- As the natural cladding comes from a „grown“ boulder, structure and colour scheme may be very different.
- The surface may be altered under temperature influence.

Special information

The manufacturer's guarantee expires if the stove is significantly or permanently overloaded above the nominal heating output, or if fuels other than those listed are used.

- The stove must only be used with the combustion chamber door shut.
- Never remove hot ashes. Only store ashes in a fireproof, non-combustible container.
- **Attention:** The surfaces get hot! Always use the enclosed glove when operating the stove.
- Convection air openings may not be covered.
- Never use white spirit, benzene or other inflammable, hazardous materials to ignite the fire.
- The combustion air supply fittings must never be altered. In particular, it must be ensured that any necessary combustion air pipes are open while the fireplace is being used.
- Do not make any changes or modifications to the stove.

Disposal advice

Your Olsberg stove consists for the most part of recyclable raw materials.

Your Olsberg stove and all accessories do not belong in the household waste after their useful life.

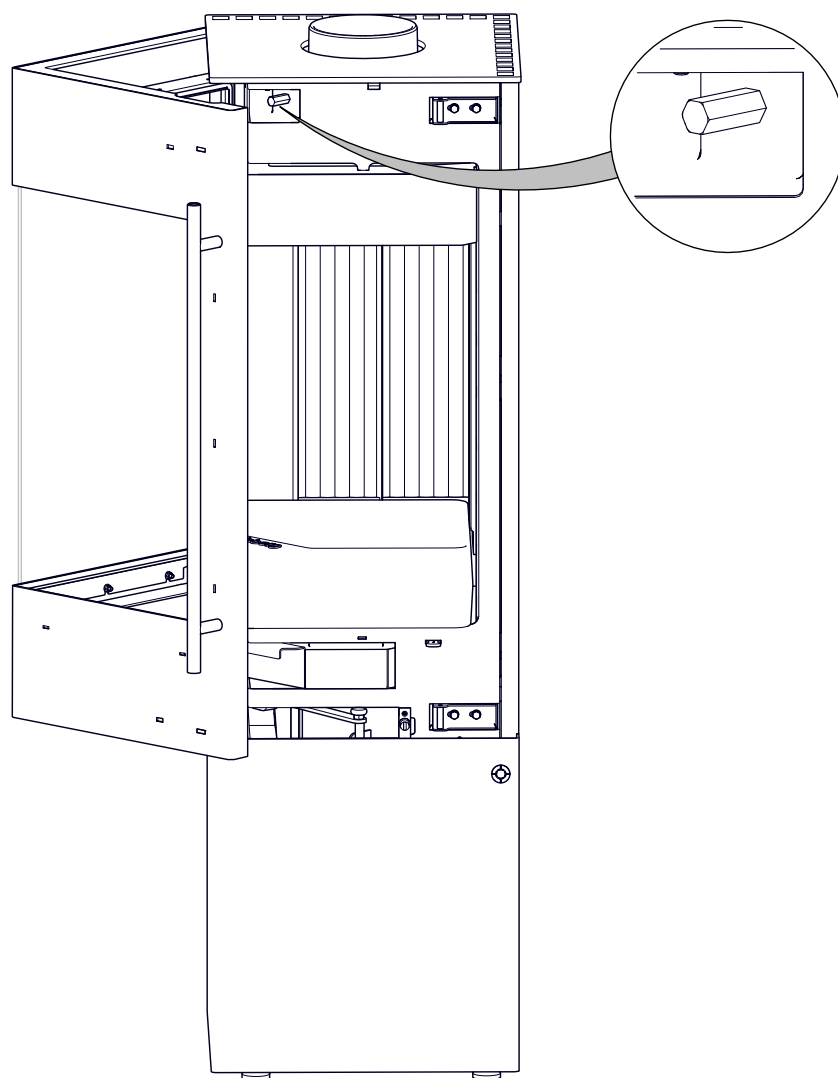
At the end of the useful life, dispose of the old device and any existing accessories properly via your dealer or, in compliance with local regulations, via a suitable disposal company in your area.

Cleaning

What?	How often?	Using what?
inside of stove	at least 1 x per year	hand brush, vacuum cleaner
connection piece	at least 1 x per year	hand brush, vacuum cleaner
glass panel	as required	when cold using glass cleaner for stoves- and oven glasses
painted surfaces	as required	when cold with a slightly damp microfibre cloth

Measuring negative pressure in the combustion chamber

Above the combustion chamber opening there is a measuring duct on which the negative pressure in the combustion chamber can be measured with the door closed during heating operation.



Replacement parts

Attention:

Please ask your specialist trader for any replacement parts required. Always use original spare parts only. We guarantee a ten-year availability of spare parts.

In order to process your order as quickly as possible, it is imperative that you send us the type and fabrication number given on the stove's rating plate.

The stove identification plate is situated in the wood storing compartment.

We recommend the relevant numbers here before installing the stove to ensure that you always have them to hand:

Type number: 23/_____

Fabrication number: _____

What to do if ...?

... the stove doesn't draw properly?

- Is the chimney or the stovepipe not tight?
- Has the chimney been incorrectly designed?
- Is the external temperature too high?
- Are the doors of other fireplaces connected to the chimney open?

... the room doesn't get hot?

- Is the heating requirement too high?
- Is the waste gas pipe blocked?
- Is the combustion air supply been closed?
- Is the chimney draught too low?
- Is the wood used as fuel not dry?

... the stove gives off too much heat?

- Is the combustion air supply open too wide?
- Is the delivery pressure too high?

... the grate becomes damaged or slags are formed?

- The stove was overloaded.
- The ash pan was not emptied in good time.

... a fault occurs?

- Do not add any more fuel.
- Do not open the combustion chamber door.
- Allow the fire in the chimney to burn itself out in a controlled fashion.

... the chimney catches fire?

- Minimize the air supply to the stove and call the fire department.
- Inform the chimney sweep.
- Have a professional determine the cause?

Stove product data sheet



Technical Documentation according to Regulation (EU) 2015/1185 for solid fuel local space heaters (with additional parameter of Technical Documentation according to Regulation (EU)2015/1186)

Model identifier	IPALA SMART Compact
Manufacturer Adress	Olsberg GmbH Hüttenstraße 38 59939 Olsberg Deutschland
Test reports	K 40 18 543/BZ
Test laboratory	Feuerstättenprüfstelle Kahl GmbH
Harmonized Standards	EN 13240
Other technical standards and specifications	CEN/TS 15883:2010
Indirect heating function [yes / no]	no
Direct heat output	5,0 kW
Indirect heat output¹	0,0 kW

Characteristics when operating with the preferred fuel

Seasonal space heating energy efficiency η_s [%]:	71,6 %
Energy efficiency index (EEI):	108
Energy efficiency class	A+

Fuel	Preferred fuel (only one): ²	Other suitable fuel (s) ³ :	η_s [x%]:	Emissions at nominal heat output				Emissions at minimum heat output ⁴			
				PM	OGC	CO	NOx	PM	OGC	CO	NOx
				[x] mg/Nm3 (13 % O2)				[x] mg/Nm3 (13 % O2)			
Wood logs, moisture content \leq 25 %	yes	yes	71,6	19	51	696	84				
Compressed wood, moisture content < 12 %	no	yes	70,6	18	41	559	80				
Lignite briquettes	no	no									
Other fuels ⁵	no	no									

Specification	Item	Value	Unit
nominal heat output	P_{nom}	5,0	kW
minimum heat output (partial load heat output according to standard)	P_{min}	0,0	kW
Auxiliary power consumption at nominal heat output	$e_{l,max}$	0,000	kW
Auxiliary power consumption at minimum heat output	$e_{l,min}$	0,000	kW
Auxiliary power consumption in standby mode	$e_{l,sg}$	0,000	kW
Permanent pilot flame power requirement (if applicable)	P_{pilot}	N. A.	kW
Specific precautions for assembly, installation or maintenance	Fire protection and safety distances such as distances to combustible building materials, among others, must be observed under all circumstances! A sufficient supply of combustion air for the appliance must be guaranteed at all times. Air-suction systems can interfere with the combustion air supply!		
Fuel efficiency at nominal heat output (Based on the net calorific value (NCV))	$\eta_{th,nom}$	81,6	%
Fuel efficiency at minimum heat output (Based on the net calorific value (NCV))	$\eta_{th,min}$	0,0	%

Type of heat output/room temperature control (select one):

Single-stage heat output, no room temperature control	yes	<p>Olsberg GmbH Hüttenstraße 38 59939 Olsberg</p> <p>Name und Unterschrift der zeichnungsberechtigten Person</p>
two or more manual stages, no room temperature control	no	
with mechanic thermostat room temperature control	no	
with electronic room temperature control	no	
with electronic room temperature control plus day timer	no	
with electronic room temperature control plus week timer	no	
Other control options (multiple selection possible)		
room temperature control, with presence detection	no	
room temperature control, with open window detection	no	
with distance control option	no	

¹ No entry is made for fireplaces without water-bearing components.

² Values for the annual efficiency and emissions are to be given here for the preferred fuel.

³ Values for annual fuel efficiency and emissions are to be given here for all other, other suitable fuels.

⁴ Corresponds to the partial load heat output according to EN 16510

⁵ Wood-like biomass, non-wood-like biomass, anthracite and dry steam coal, hard coal coke, low-temperature coke, bituminous coal, peat briquettes, briquettes made from a mixture of fossil fuels, other fossil fuels, briquettes made from a mixture of biomass and fossil fuels, other mixture of biomass and solid fuels

Declaration of performance according to Regulation (EU) 305/2011 Nr. 23785-CPR-2018/06/15

1. Unique identification code of product type: **Ipala Smart Compact Türanschlag links 23/785**
2. Application: **Roomheaters fired by solid fuel (intermittent burning), Roomheating in buildings**
3. Manufacturer: **Olsberg GmbH Tel: +49 (0) 2962 / 805 – 0**
Hüttenstraße 38 Fax: +49 (0) 2962 / 805 – 180
59939 Olsberg e-mail: kaminofen@olsberg.com
4. Authorized: ---
5. System(s) for assessment and verification of constancy of performance of the construction product: **System 3**
6. The notified test laboratory has carried out the initial testing according to system 3.
 Notified body/bodies: **Feuerstättenprüfstelle Kahl GmbH, NB 2289, D 44577 Castrop-Rauxel**
7. Declared performance:

Harmonised technical specifications	EN 13240:2001/A2:2004/AC:2007
Key features	Performance
Fire safety	passed
- Fire resistance/reaction to fire	A1
- Safety distance to combustible materials	Minimum distance in mm Rear: 200, Sides: 200, Front: 800 (stove's radiation area, measured from the combustion chamber's inspection glass), Floor: 0
- Risk of burning fuel falling out	passed
Cleanability	passed
Emission of combustion products	
- CO	Logs: 0,037% / Wood briquette: 0,093%
Surface temperature	passed
Electrical safety	not applicable
Release of dangerous substances	npd
Max. operating pressure	npd
Flue gas temperature	
- in test section	Logs: 257°C / Wood briquette: 261°C
- at connecting piece at nominal heat output	Logs: 304°C / Wood briquette: 313°C
Mechanical strength (for the installation of a chimney)	npd
Heat output / energy efficiency	passed
- Nominal heat output	5,0 kW
- Room heating capacity	5,0 kW
- Water heating capacity	npd
Efficiency	Logs: 81,75% / Wood briquette: 80,06%
Durability	npd

8. The performance of the above mentioned product corresponds to the declared performance in (7). Basis of the declared performance is the test report 4018 542.
 The manufacturer (3) is solely responsible for the preparation of this declaration

Signed for and on behalf of the manufacturer:



Dr. Volker Schulte, Authorised signatory, management

Olsberg, 22/09/2020



Olsberg GmbH
 Hüttenstraße 38
 59939 Olsberg

Declaration of performance according to Regulation (EU) 305/2011 Nr. 23786-CPR-2018/06/15

1. Unique identification code of product type: **Ipala Smart Compact Türanschlag rechts 23/786**
2. Application: **Roomheaters fired by solid fuel (intermittent burning), Roomheating in buildings**
3. Manufacturer: **Olsberg GmbH Tel: +49 (0) 2962 / 805 – 0**
Hüttenstraße 38 Fax: +49 (0) 2962 / 805 – 180
59939 Olsberg e-mail: kaminofen@olsberg.com
4. Authorized: ---
5. System(s) for assessment and verification of constancy of performance of the construction product: **System 3**
6. The notified test laboratory has carried out the initial testing according to system 3.
Notified body/bodies: **Feuerstättenprüfstelle Kahl GmbH, NB 2289, D 44577 Castrop-Rauxel**
7. Declared performance:

Harmonised technical specifications	EN 13240:2001/A2:2004/AC:2007
Key features	Performance
Fire safety	passed
- Fire resistance/reaction to fire	A1
- Safety distance to combustible materials	Minimum distance in mm Rear: 200, Sides: 200, Front: 800 (stove's radiation area, measured from the combustion chamber's inspection glass), Floor: 0
- Risk of burning fuel falling out	passed
Cleanability	passed
Emission of combustion products	
- CO	Logs: 0,037% / Wood briquette: 0,093%
Surface temperature	passed
Electrical safety	not applicable
Release of dangerous substances	npd
Max. operating pressure	npd
Flue gas temperature	
- in test section	Logs: 257°C / Wood briquette: 261°C
- at connecting piece at nominal heat output	Logs: 304°C / Wood briquette: 313°C
Mechanical strength (for the installation of a chimney)	npd
Heat output / energy efficiency	passed
- Nominal heat output	5,0 kW
- Room heating capacity	5,0 kW
- Water heating capacity	npd
Efficiency	Logs: 81,75% / Wood briquette: 80,06%
Durability	npd

8. The performance of the above mentioned product corresponds to the declared performance in (7). Basis of the declared performance is the test report 4018 542.
The manufacturer (3) is solely responsible for the preparation of this declaration

Signed for and on behalf of the manufacturer:



Dr. Volker Schulte, Authorised signatory, management

Olsberg, 22/09/2020



Olsberg GmbH
Hüttenstraße 38
59939 Olsberg



ENERG
енергия · ενεργεια

Y IJA
IE IA



Ipala Smart Compact
23/785+23/786



A+

5,0
kW

ENERGIA · ЕНЕРГИЯ · ΕΝΕΡΓΕΙΑ · ENERGIJA · ENERGY · ENERGIE · ENERGI

2015/1186

Table des matières

Préface	38
Caractéristiques technique	38
Directives à respecter	40
Dimensions de la cheminée	40
Alimentation en air de combustion	40
Raccord d'air de combustion indépendant de la température ambiante	40
Installation du poêle	41
Déroulement du montage.....	41
Protection contre l'incendie lors du montage de l'étagère pour le bois	44
Manipulation	45
Combustibles autorisés.....	45
À respecter avant la première mise en service chauffer ..	45
Allumage	45
Registre d'air de combustion	46
Réglage de l'air de combustion.....	46
Grille du foyer	46
Casier de stockage du bois	47
Chauffer	47
Chauffer durant la période de transition	47
Habillage	47
Indications spéciales	47
Nettoyage	48
Mesure de la dépression dans la chambre de combustion	48
Pièces de rechange	49
Que faut-il faire si ...?	49
Fiche produit	50
Déclaration de performance / Label énergétique	51

Préface

Ce poêle est un produit de pointe de la technique de chauffage moderne.

Un grand confort de manipulation et une mise à profit élevée du combustible permettent d'employer ce four comme chauffage intérieur de qualité sans devoir renoncer à l'atmosphère douillet d'un feu de cheminée.

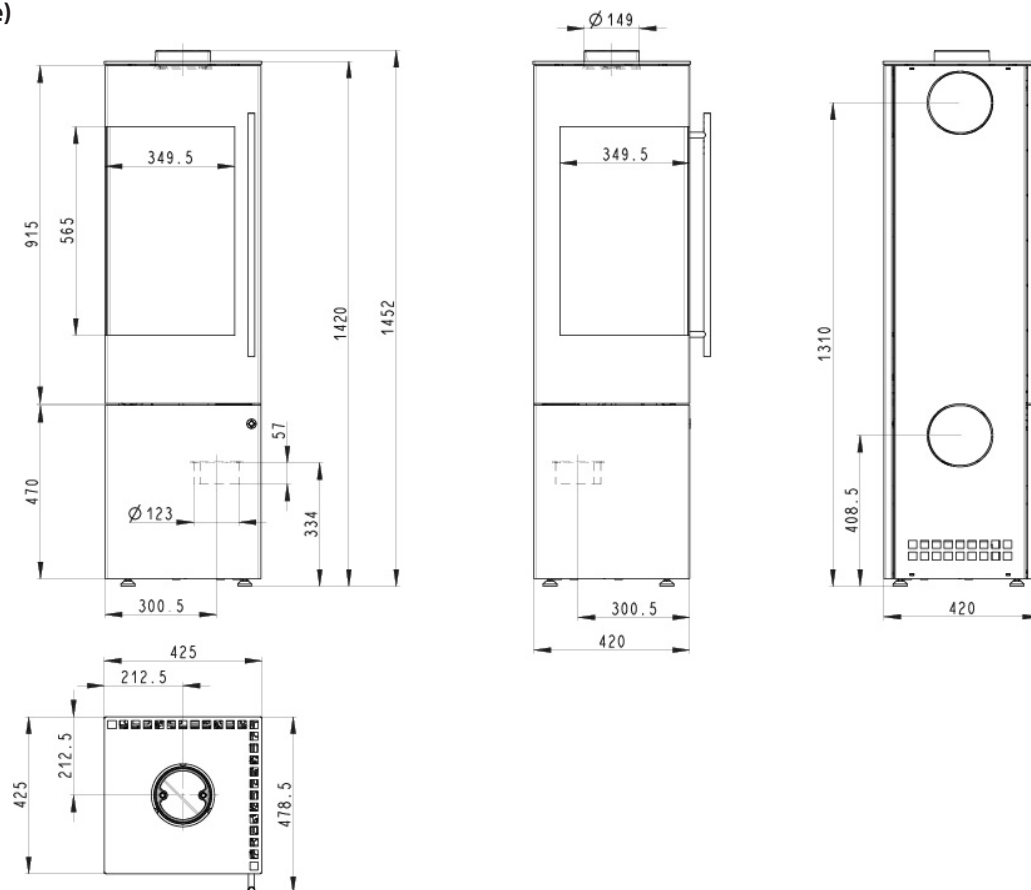
L'installation en bonne et due forme ainsi que le manie- ment et l'entretien correct du poêle sont indispensables pour assurer le parfait fonctionnement et une longue du- rée de vie. C'est pourquoi il convient de respecter toutes les indications de ce mode d'emploi. Nous sommes convain- cus que vous aurez beaucoup de plaisir à l'emploi de ce poêle. Conservez bien ce mode d'emploi afin de trouver les informations nécessaires sur la manipulation correcte à chaque début de période de chauffage.

Si vous constatez une détérioration due au transport, veuillez en informer immédiatement votre fournisseur, car sinon vous ne pourrez pas jouir du règlement gratuit du dommage.

Caractéristiques technique

- Puissance nominale5,0 kW
- Puissance nominale à l'air.....5,0 kW
- Manchon de raccord.....Ø 150 mm
- Manchon de raccord air de combustion.....Ø 125 mm
- Poids poêle
 - 23/6961 Porte, charnières à gauche.....196 kg
 - 23/6971 Porte, charnières à droite.....196 kg
- Poids accessoires
 - 23/6961.9100 Top pour PowerBloc gauche.....25 kg
 - 23/6971.9100 Top pour PowerBloc droite.....25 kg
 - 23/6961.9200 PowerBloc.....60 kg
 - 23/6961.9400 Étagère pour le bois droite.....61 kg
 - 23/6971.9400 Étagère pour le bois gauche.....61 kg
 - 23/6961.9500 Top pour étagère pour le bois droite....18 kg
 - 23/6971.9500 Top pour étagère pour le bois gauche 18 kg
- Type de service Combustion temporisée

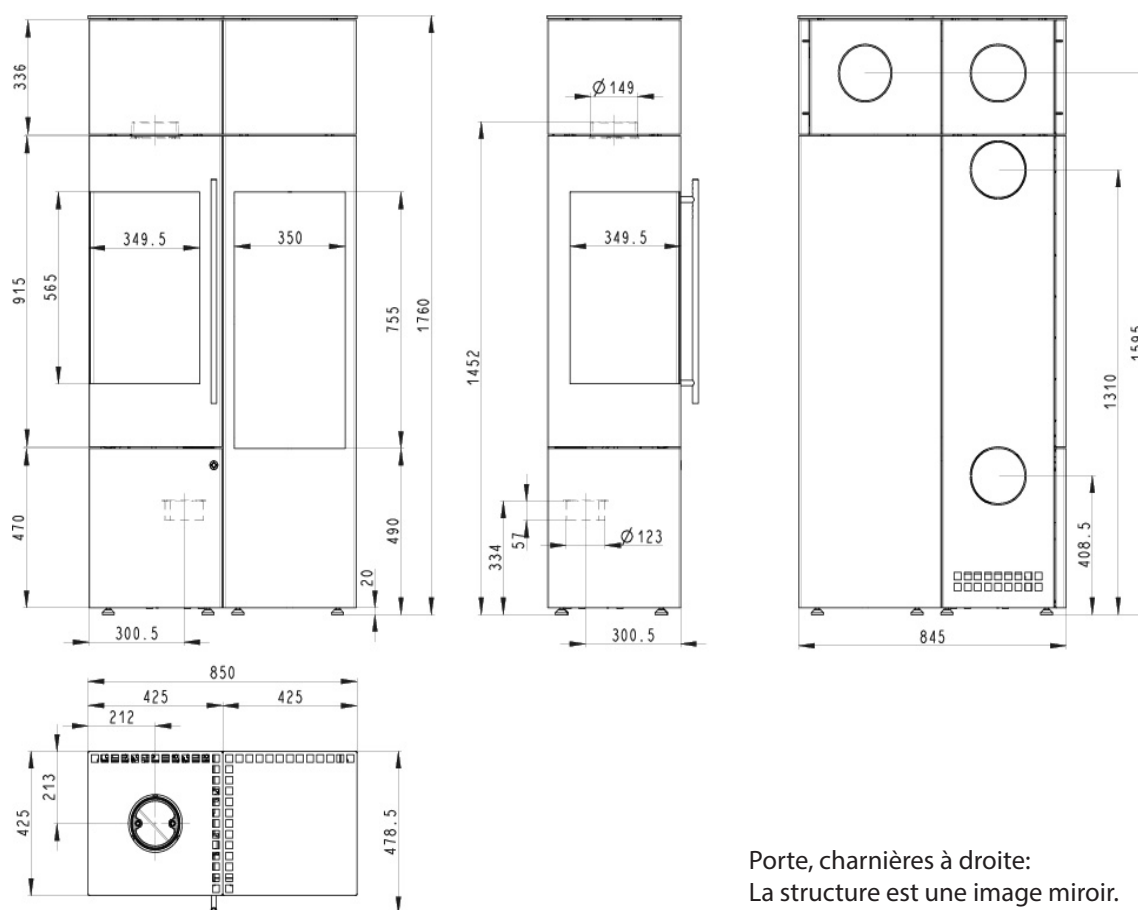
**Poêle IPALA SMART Compact
(porte, charnières à gauche)**



**Poêle IPALA SMART Compact
(porte, charnières à gauche)**

avec accessoires

- Top pour PowerBloc
- Étagère pour le bois
- Top pour étagère pour le bois



Porte, charnières à droite:
La structure est une image miroir.

Directives à respecter

- Prescriptions locales et relatives à la législation sur les constructions
- Un spécialiste devra installer la poêle et raccorder à la cheminée. Les prescriptions nationales doivent être respectées pour garantir une installation sûre de la pièce de raccordement. Le raccord utilisé doit être muni d'une ouverture de nettoyage.
- Un contrôle régulier du poêle doit être exécuté par un spécialiste.
- Le poêle fait l'objet d'une homologation générale de Deutsches Institut für Bautechnik (DIBt) (l'Institut Allemand de technique du bâtiment) pour un fonctionnement indépendant de l'air ambiant.

Suite à son homologation par l'autorité de contrôle, le poêle IPALA SMART Compact peut être utilisé parallèlement à une installation de ventilation homologuée sans dispositif de sécurité complémentaire.

Le poêle est muni d'une porte de foyer à fermeture automatique. Son raccord sur des cheminées à occupation multiple est donc autorisé.

Pour une arrivée de l'air de combustion indépendamment de l'air ambiant, il convient de prévoir une cheminée à conduit unique. Veuillez discuter des éventuels cas individuels au préalable avec votre spécialiste en cheminées et ramonage.

Dimensions de la cheminée

Les dimensions de la cheminée répondent à la norme EN 13384 -1 et -2 selon les prescriptions nationales. La cheminée doit se conformer à la classe de température T400.

Données nécessaires

Exploitation fermée

avec bois en bûches / brique de bois:

- Puissance nominale 5,0 / 5,0 kW
- Débit massique de gaz d'évacuation 4,13 / 3,95 g/s
- Température de gaz d'évacuation au manchon de raccord 339 / 347 °C
- Pression de refoulement minimale à puissance nominale 12 / 12 Pa

Alimentation en air de combustion

Le poêle Ipala Compact peut être utilisé aussi bien de manière conventionnelle, en fonction de l'air ambiant, et qu'indépendamment de l'air ambiant.

Il faut veiller à ce que le poêle dispose de suffisamment d'air de combustion. Pour un fonctionnement impeccable du poêle, un débit volumique d'air de combustion de 15,6 m³/h doit être pris en compte.

Attention: La pression de refoulement dans la cheminée doit être mesurée.

L'appareil acheté ne peut être utilisé correctement qu'avec la pression de refoulement correcte.

- pression de refoulement minimale = 10 Pa
- pression de refoulement optimale = 12 Pa
- pression de refoulement maximale = 20 Pa

Si la pression de refoulement est >20 Pa, des mesures appropriées doivent être prises pour limiter la pression de refoulement!

Raccord d'air de combustion indépendant de la température ambiante

Pour un fonctionnement indépendant de la température ambiante, l'air de combustion doit être apporté depuis l'extérieur par une conduite étanche ou par une buse dans la cheminée. Vous devez donc en parler avec votre spécialiste en cheminées et ramonage.

Pour des raisons d'économies d'énergie, lorsque le poêle n'est pas utilisé, l'arrivée d'air de combustion devra être fermée. Ceci peut être réalisé avec un clapet de fermeture dans la conduite d'air de combustion ou avec du levier de commande pour l'alimentation en air de combustion. En cas d'utilisation d'un clapet de fermeture, celui-ci doit présenter les marques OUVERT/FERME de manière bien visible.

En fermant l'arrivée d'air, on empêchera une déperdition de chaleur dans la pièce en raison de la circulation continue d'air froid de combustion et une formation de condensation accrue sur les conduites froides de combustion.

Attention:

La conduite d'air de combustion ne peut pas être obstruée pendant le fonctionnement!

Afin de pouvoir amener l'air de combustion à l'appareil non de la pièce où il se trouve mais de l'extérieur par l'intermédiaire d'un conduit, il est possible de visser sur la partie inférieure arrière ou dessous de l'appareil un raccord à air de combustion de Ø 125 mm. Si le conduit d'air à combustion est plus long que 3 m, il faut fournir le calcul justificatif pour l'alimentation en air de combustion. Dans le cas de très basses températures extérieures, de la condensation peut se former sur le conduit d'air de combustion. Il convient donc de l'isoler avec un matériau isolant approprié. Veuillez respecter les règles du fabricant de système de chauffage à air pulsé et de poêles.

Utilisez les tubes d'air de combustion Olsberg avec lèvre d'étanchéité.

Installation du poêle

Le sol doit être plan et horizontal. Le poêle ne peut être posé que sur un sol suffisamment robuste. Pour protéger le plancher, on pourra placer le poêle sur une tôle ou une plaque de verre.

En présence de moquettes ou de tapis combustibles, il faut utiliser une spark plaque de protection robuste et non combustible. Ce support de protection doit dépasser de 50 cm vers l'avant et de 30 cm sur les côtés à partir de l'ouverture du foyer du poêle. Sous le poêle sans spark plaque de protection est requis.

Déroulement du montage

- Si prévu, monter la commande électrique OEC.
- Le tuyau du poêle de Ø 150 peut être raccordé au choix en haut ou à l'arrière ou encore latéralement, et le conduit d'air de combustion de Ø 125 mm au choix en bas, à l'arrière ou latéralement.

Le poêle est fourni prêt pour un raccordement du tuyau à l'arrière et du conduit d'air de combustion en bas.

Branchement à l'arrière

Si le poêle doit être raccordé à l'arrière, la procédure à suivre est la suivante :

- Extraire le couvercle pour le raccordement du tuyau et le couvercle pour le raccordement du conduit d'air de combustion hors de la paroi arrière. Intervertir le manchon de raccordement haut et le couvercle de fermeture arrière.
- **Pour un fonctionnement indépendant de l'air ambiant**, intervertir le manchon de l'air de combustion bas et le couvercle de fermeture arrière.

Branchement latéral

Si le poêle doit être raccordé latéralement, la procédure à suivre est la suivante :

- Desserrer les vis de fixation 4x de la paroi arrière et latérale situées en haut de l'appareil (voir Fig.1).
- Desserrer les vis de fixation 2x de la paroi arrière et latérale situées en bas de l'appareil (voir Fig.2).

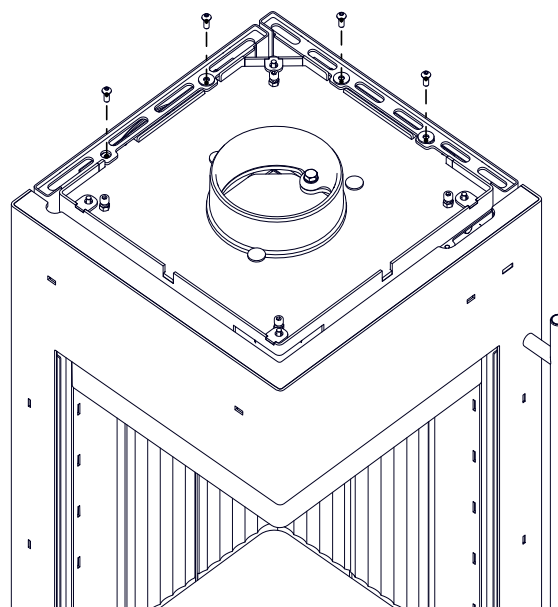


Fig.1

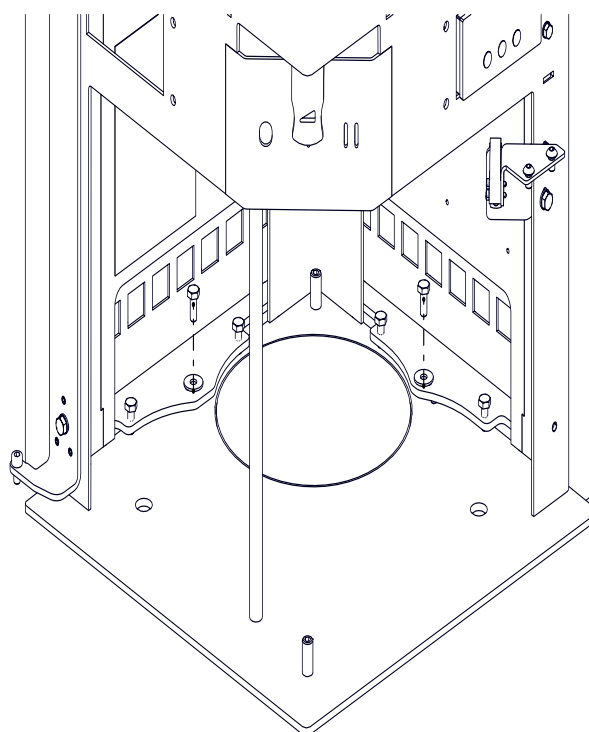


Fig.2

- Ôter la paroi arrière et la paroi latérale et intervertir (voir Fig.3+4).
- Extraire le couvercle pour le raccordement du tuyau et le couvercle pour le raccordement de l'air de combustion hors de la paroi arrière.
- Visser la paroi arrière et la paroi latérale en les vissant 4x fermement en haut et 2x en bas de l'appareil à l'aide des vis de fixation.
- Intervertir le manchon de raccordement haut et le couvercle de fermeture latéral.
- **Pour un fonctionnement indépendant de l'air ambiant**, intervertir le manchon de l'air de combustion bas et le couvercle de fermeture latéral

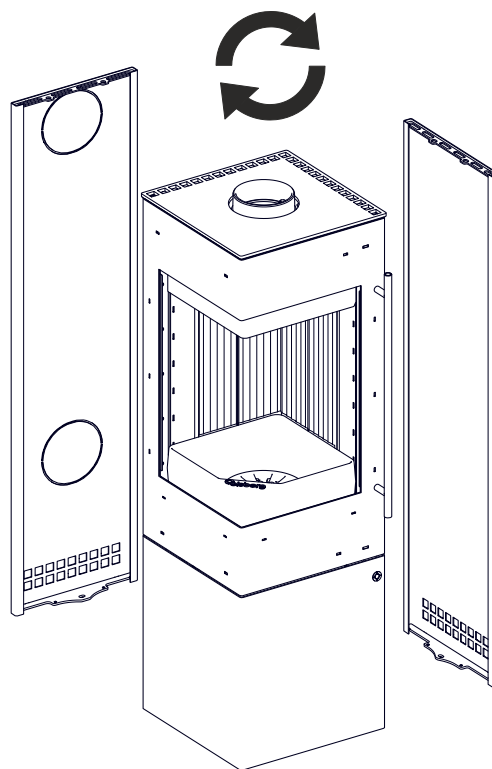


Fig.3

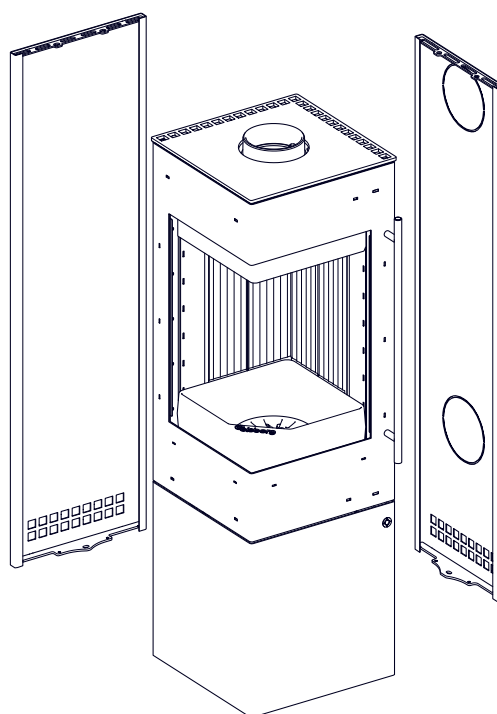


Fig.4

- Déterminer l'emplacement. Aucun objet confectionné à partir de matériaux combustibles ne doit se trouver ou être installé dans la zone de rayonnement du poêle, donc à une distance inférieure à 80 cm, mesurée à partir de la vitre de la porte du foyer.

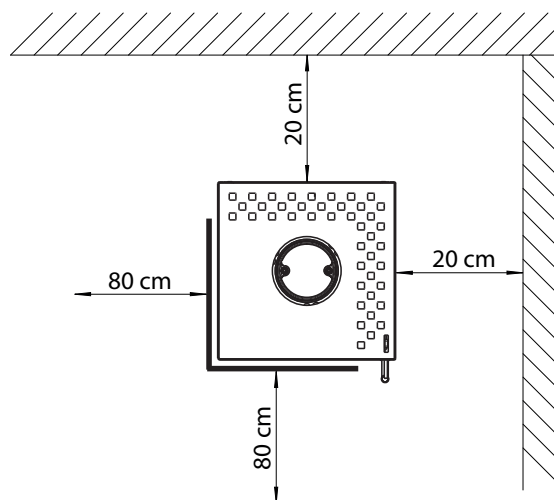
En fonction du mode de montage du poêle devant des murs à protéger (inflammables ou porteurs), il convient, selon la position de la porte du foyer, de respecter les écarts suivants avec le mur d'installation, le panneau latéral ou arrière (voir schéma de principe).

Si le poêle n'est pas monté à proximité de murs à protéger, il convient de respecter uniquement un écart minimal d'env. 5 cm pour permettre la diffusion de la chaleur.

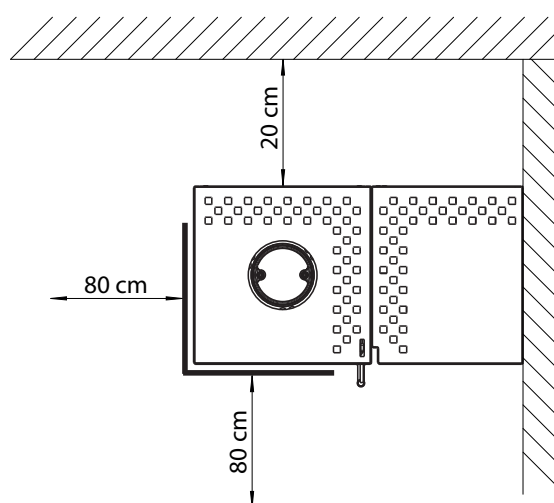
- Insérer la fourrure (incombant au maître d'œuvre) dans la cheminée. La hauteur de raccordement peut être fixée individuellement pour le raccord du tuyau de poêle en haut, mais ne doit pas dépasser les 1,5 m à partir du manchon de raccord. Hauteur de raccordement pour raccord du tuyau de poêle à l'arrière voir chapitre „Caractéristiques techniques“. Pas de matériau combustible dans un rayon de 20 cm du tuyau de poêle.
- Le tube du poêle doit être étanchéifié de manière durable à ses deux extrémités avec un mastic pour poêle.
- Glisser le poêle sur son emplacement prévu et l'orienter de sorte que le tuyau s'adapte bien dans la fourrure.

Les raccords de tuyaux de poêle doivent être étanches. Le tuyau de poêle ne doit pas pénétrer dans la cheminée.

Veillez tenir compte du fait qu'une température de 85°C peut être atteinte sur les murs d'installation conformément à la norme d'essai EN 13240 et que ceci peut entraîner certaines décolorations sur les tapisseries claires ou autres matériaux inflammables de même nature.



Poêle installé dans le coin



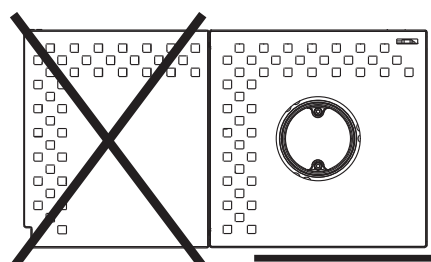
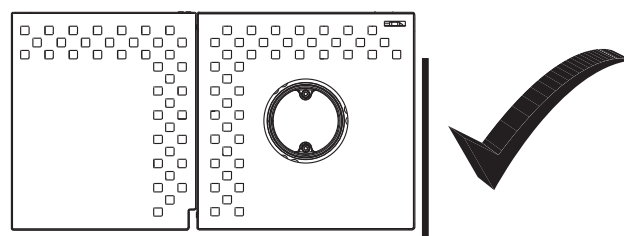
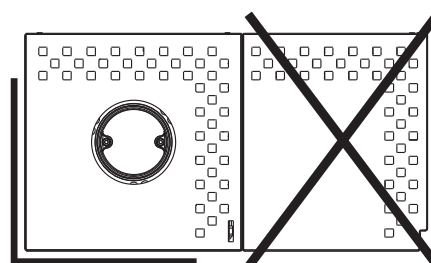
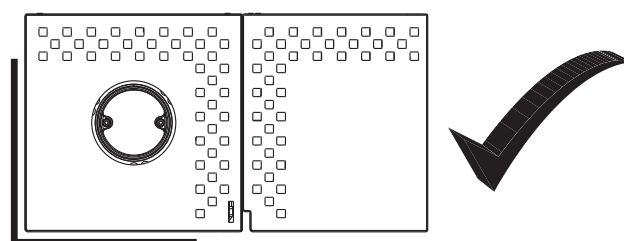
Poêle avec l'accessoire étagère pour le bois installé dans le coin

Protection contre l'incendie lors du montage de l'étagère pour le bois

Il convient de tenir compte de ce qui suit lors du montage de l'accessoire étagère pour le bois:

Étant donné que le côté de l'étagère pour le bois qui fait face au poêle doit être rétro-aéré pour des raisons de protection contre l'incendie, il existe une version droite et une version gauche de l'étagère pour le bois.

Lors du montage, il faut impérativement veiller à ce que les trous d'aération de l'étagère pour le bois se trouvent toujours à l'arrière et du côté du poêle (voir schéma de principe).



Manipulation

Combustibles autorisés

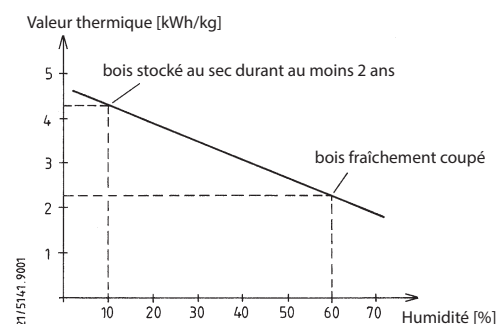
Les combustibles énumérés dans ce qui suit, sont autorisés:

- Bois naturel en morceaux sous forme de bûches
Longueur maximale:..... 33 cm
Tour de bûche: 20- 25 cm
- Briquette de bois selon DIN EN 14691
Ordre de grandeur HP 2
Longueur maximale:..... 20 cm

Le bois en bûches atteint un taux d'humidité de 10 à 15% après un entreposage de 2 à 3 ans à l'air libre (uniquement recouvert au-dessus) et aura alors la qualité appropriée pour le chauffage.

Le bois fraîchement abattu a un taux d'humidité très élevé et brûle donc très mal. En plus de ce potentiel de chauffage très faible, il pollue l'environnement. La formation élevée de condensat et de goudron peut fortement encrasser le foyer et la cheminée.

On peut lire sur le diagramme que la consommation en bois fraîchement coupé (valeur thermique 2,3 kWh/kg) est pratiquement double de celle du bois sec (valeur thermique 4,3 kWh/kg).



Vous n'obtiendrez une combustion optimale et vous chaufferez dans le respect de l'environnement qu'avec ces combustibles. L'alimentation en combustible par portions permettra d'éviter des émissions inutiles. Si les briques réfractaires prennent une couleur claire, cela signifie que la combustion se fait proprement.

Selon la loi fédérale relative à la protection contre les émissions, il est interdit par ex. de brûler les combustibles suivants dans les poêles à cheminée:

- Bois humide resp. traité avec des produits de préservation du bois
- Sciure de bois, copeaux, poussière de meulage
- Déchets d'écorce et d'agglomérés
- Menus de houille bruts
- Autres déchets
- Papier et carton (sauf pour l'allumage)
- Paille

À respecter avant la première mise en service chauffer

- Sortir au préalable tous les accessoires du cendrier et du foyer.
- L'odeur se produisant en raison de la vaporisation de la laque de protection disparaîtra lorsque le poêle aura brûlé durant quelques heures (bien aérer la pièce).
- Le poêle est revêtu d'une laque de qualité résistante à la température qui n'atteindra sa solidité définitive qu'après le premier échauffement. C'est pourquoi ne placez rien sur le poêle et ne touchez pas les surfaces, car vous risquez de détériorer la laque.
- Dès que le matériel d'allumage est consommé, poser 2 résidus de combustion avec env. 3 kg de bois afin que la peinture thermorésistante obtienne sa stabilité finale.

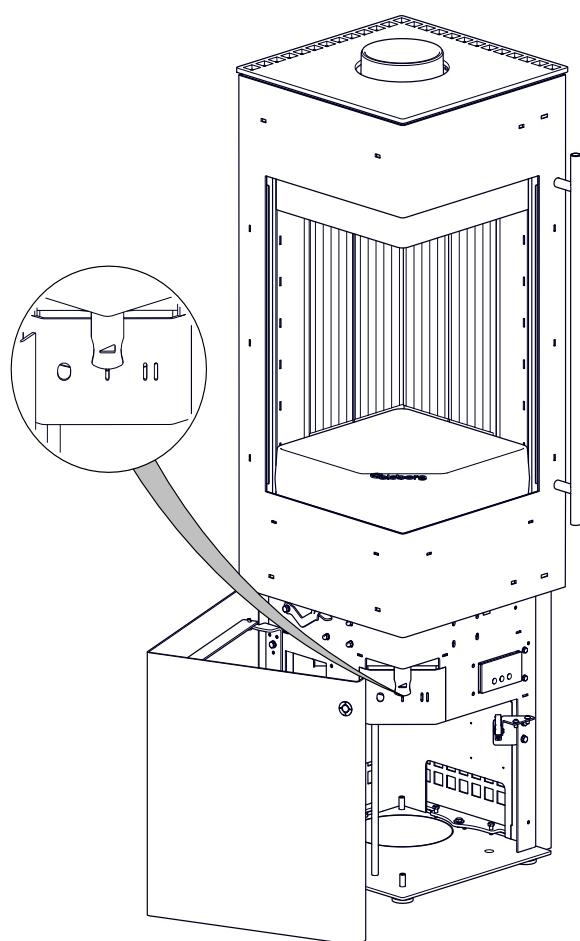
Allumage

- Avant l'allumage, vérifier qu'aucun objet combustible ne se trouve sur le poêle.
- Vider le cendrier le cas échéant et introduisez-le à nouveau.
- Ouvrir le registre d'air de combustion tout à fait.
- Grille du foyer en position ouverte = levier de commande sorti
- Placer le matériel d'allumage (cube d'inflammation et bois d'allumage sec et plus petit) et allumer.
- Fermer la porte du foyer afin que le matériau d'allumage puisse bien prendre feu.
- Dès que le produit d'allumage est enflammé, remettre la quantité de combustible correspondante à la chaleur demandée (voir chapitre « Chauffer »).

Attention:

Lors de l'allumage du foyer, si aucun appel d'air ne s'est encore formé dans la cheminée, il peut arriver que le bois de chauffage s'allume difficilement lors du fonctionnement simultané d'appareils ou d'installations de ventilation. Le fait d'ouvrir brièvement une fenêtre dans le local où le poêle est installé ou l'arrêt momentané de l'installation de ventilation peuvent représenter une solution judicieuse en pareil cas.

Registre d'air de combustion



- Levier de commande sur «0»: tous les registres fermés
- Levier de commande sur «I»:
registre d'air secondaire entièrement ouvert /
registre d'air primaire entièrement fermé
- Levier de commande sur «II»:
registre d'air secondaire entièrement ouvert /
registre d'air primaire entièrement ouvert

Réglage de l'air de combustion

Position du levier de commande:

«II» Position d'allumage

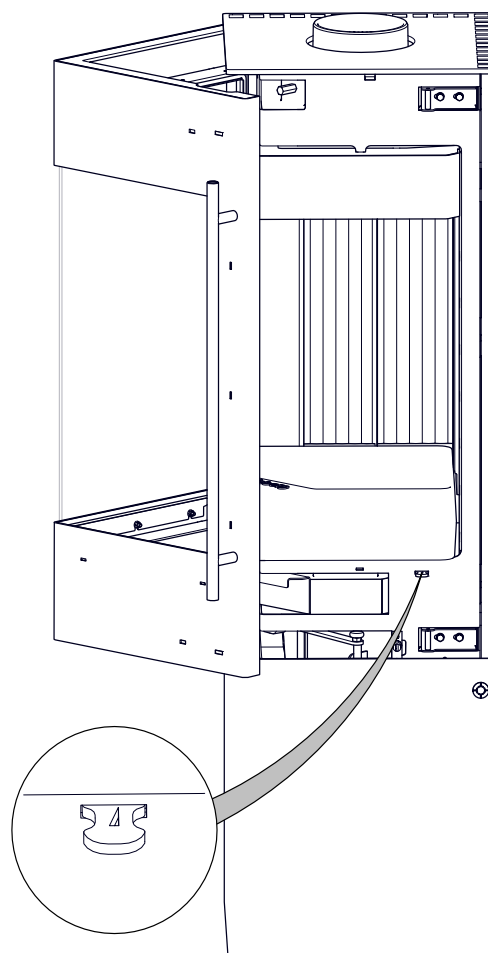
«I»..... Puissance nominale avec bois en bûches

«I»..... Puissance nominale avec brique de bois

«0» Maintien de la braise

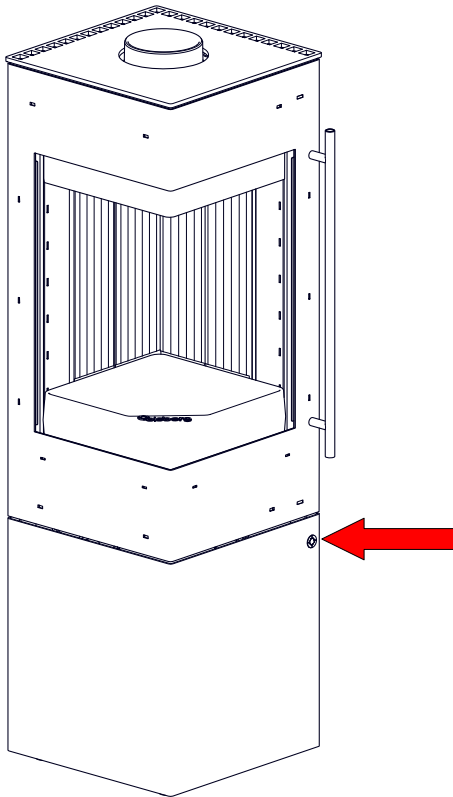
- Puisque l'air secondaire contribue également à préserver les vitres propres, il faut toujours placer le levier de commande au minimum sur «I» durant la combustion. Ceci est aussi valable en cas d'exploitation à charge réduite.
- Lorsque l'appareil est éteint, placer le levier de commande sur «0» pour éviter le refroidissement de la pièce.

Grille du foyer



- Grâce au levier de commande, la grille du foyer peut être fermée ou ouverte en faisant coulisser la grille d'avant en arrière: les cendres sont ainsi évacuées du foyer pour tomber dans le cendrier.
- L'air primaire ne peut pénétrer dans le foyer que si la grille est en position ouverte.

Casier de stockage du bois



Le casier de stockage du bois situé en dessous de la chambre de combustion est équipé d'une fermeture magnétique à pression. Il s'ouvre facilement en appuyant légèrement sur la touche (Logo Olsberg). La fermeture s'effectue également par une légère pression.

Chauffer

- N'alimenter que la quantité de combustible qui correspond au besoin calorifique souhaité.
Pour une puissance nominale 5 kW:
 - max. 1,1 kg de bois de bûches;
durée de combustion >45 min
 - max. 1,0 kg de briquettes de bois
durée de combustion >45 min
- Ouvrir lentement la porte du foyer, car des gaz de chauffage peuvent s'échapper.
- Vider le cendrier ou le foyer à temps. Sinon l'amenée d'air de combustion peut être obturée ou le dispositif de grille peut s'endommager.
- Ne sortir le cendrier que pour le vider.
- Enlever régulièrement la cendre qui aurait pu s'échapper du tiroir lors de la sortie du cendrier (par ex. avec un aspirateur).

Attention: L'appareil et les restes de cendres doivent être refroidis.

Chauffer durant la période de transition

Une pression de refoulement correct (tirage de la cheminée) est la condition préalable pour le bon fonctionnement

du poêle. Cette pression dépend fortement de la température extérieure. Si les températures extérieures sont élevées (au-dessus de 16°C), une pression de refoulement insuffisante peut causer des dysfonctionnements du poêle.

Que faire?

- Ouvrir le registre d'air de combustion tout à fait.
- N'alimenter qu'avec de petites quantités de combustible.
- Attiser souvent la cendre.

Habillage

- Il ne faut pas surchauffer l'habillage, car on pourrait évoquer des craquelures.
- Pour chauffer utilisez 3 kg de bois ou briquettes de bois au maximum.
- Car les habillages en pierre naturelle sont d'origine d'un bloc en pierre «crû», la structure et la coloration pourrait être très différente.
- La surface pourrait changer sous l'influence de la température.

Indications spéciales

La garantie du fabricant expirera en cas de surcharge essentielle ou constante du poêle au-delà du rendement thermique nominal ainsi qu'en cas d'emploi d'autres combustibles que ceux indiqués plus haut.

- Il ne faut exploiter le poêle que si la porte du foyer est fermé.
- Ne pas prélever de cendres chaudes. N'entreposer la cendre que dans ces conteneurs réfractaires et incombustibles.
- **Attention:** Les surfaces deviennent brûlantes! Toujours utiliser le gant ci-joint pour toute manipulation.
- Les ouvertures de convection ne peuvent pas être couvertes.
- Ne jamais utiliser d'alcool, d'essence ou d'autres substances inflammables pour l'allumage.
- Il ne faut pas modifier les dispositions prises pour l'alimentation en air de combustion. En particulier, il faut s'assurer que les conduits d'air de combustion nécessaires sont ouverts durant l'exploitation du foyer.
- Ne pas entreprendre de modifications sur le poêle.

Conseils d'élimination

Votre poêle à granulés ou à bois Olsberg est composé en grande partie de matières premières recyclables.

Votre poêle à granulés ou à cheminée Olsberg et tous les accessoires ne font pas partie des déchets ménagers après leur durée d'utilisation.

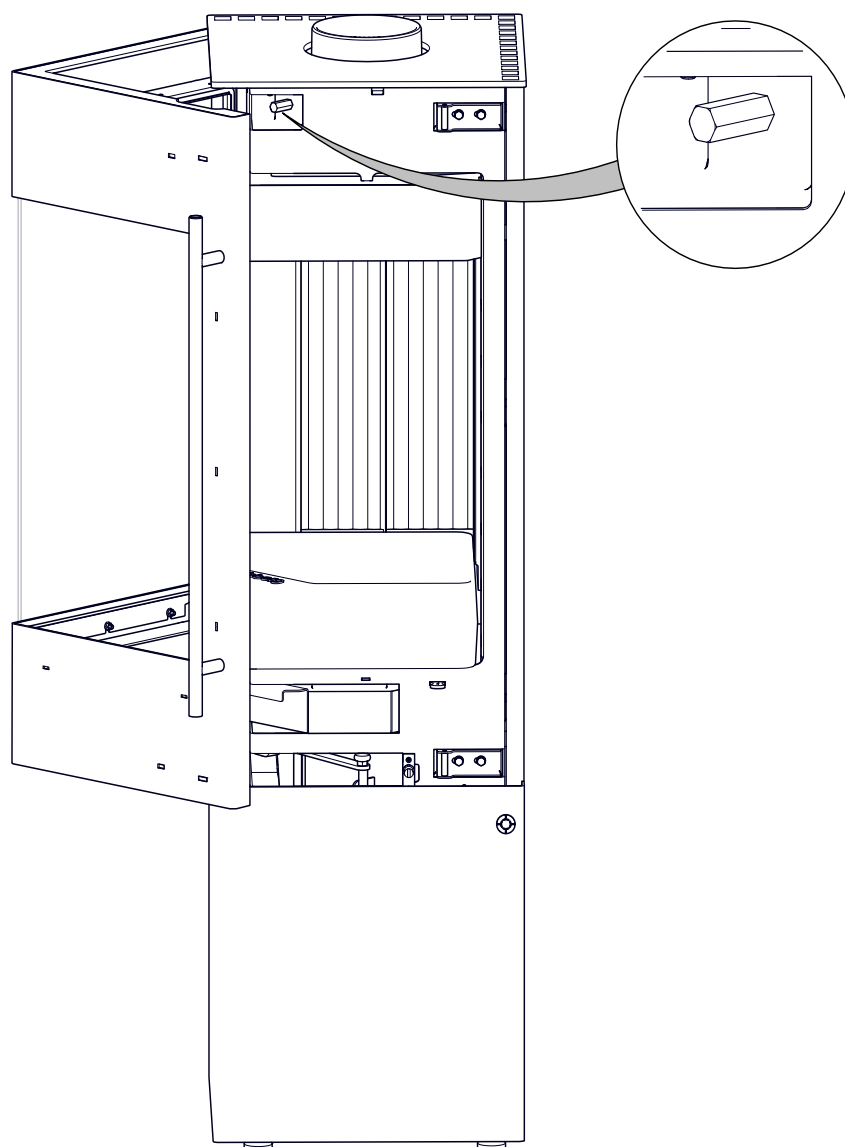
À la fin de sa durée de vie, éliminez correctement l'ancien appareil et tous les accessoires existants par votre revendeur ou, conformément aux réglementations locales, par une société d'élimination appropriée dans votre région.

Nettoyage

Quoi?	Combien de fois?	Avec quoi?
intérieur de poêle	au moins 1 x par an	balai, aspirateur
pièce de raccord	au moins 1 x par an	balai, aspirateur
vitre	au besoin	à l'état froid avec un nettoyant à vitre pour les vitres de poêle et de four
surfaces peintes	au besoin	à l'état froid avec un chiffon en microfibras légèrement humecté

Mesure de la dépression dans la chambre de combustion

Un manchon de mesure est situé au dessus de l'ouverture de la chambre de combustion et permet de mesurer avec un appareil approprié la dépression dans la chambre de combustion lorsque l'appareil est en fonctionnement en laissant la porte fermée.



Pièces de rechange

Attention:

Veillez demander les pièces de rechange dont vous aurez éventuellement besoin, auprès de votre commerçant spécialisé. Utiliser exclusivement des pièces de rechange originales. Pour les pièces de rechange, nous garantissons 10 ans de garantie d'approvisionnement.

Afin de pouvoir traiter votre commande le plus rapidement possible, nous avons impérativement besoin des numéros de série et de fabrication indiqués sur la plaque signalétique.

La plaque signalétique se trouve dans le compartiment de stockage du bois.

Afin que vous ayez les numéros qui se trouvent sur la plaque signalétique, à disposition, nous vous conseillons de les inscrire ici avant l'installation:

Numéro de série: 23/_____

Numéro de fabrication: _____

Que faut-il faire si ...?

... le poêle ne tire pas bien?

- La cheminée ou le tuyau de cheminée ne sont-ils pas étanches?
- La cheminée est-elle les dimensions correctes?
- La température extérieure est-elle trop élevée?
- La porte d'autres foyers, raccordés à la cheminée est-elle ouverte?

... la pièce ne se réchauffe pas?

- Le besoin en chaleur est-il trop élevé?
- Le tuyau d'évacuation des gaz est-il bouché?
- L'alimentation en air de combustion est-elle fermée?
- Le tirage de la cheminée est-il trop faible?
- Le bois n'est-il pas sec?

... la charge du poêle émet-elle un puissance thermique trop élevé?

- L'alimentation en air de combustion est-elle trop ouverte?
- La pression de refoulement est-elle trop élevée?

... le dispositif de grille présente des détériorations ou des scories se forment?

- Le poêle est surchargé.
- Le cendrier n'a pas été vidé à temps.

... une panne se produit?

- Ne pas rajouter de combustible.
- Ne pas ouvrir la porte du foyer.
- Laisser se consumer le feu dans le poêle de manière en le surveillant.

... la cheminée brûle?

- Réduire l'alimentation en air du poêle au minimum et appeler les pompiers.
- Informer le ramoneur.
- Faire rechercher la cause par du personnel spécialisé.

Fiche technique poêle à bois



Documentation technique pour les appareils de chauffage individuel à combustible solide selon le règlement (UE) 2015/1185 et le règlement (UE) 2015/1186

Identifications du modèle	IPALA SMART Compact
Fabricant adresse	Olsberg GmbH Hüttenstraße 38 59939 Olsberg Allemagne
Rapports d'essai	FK 40 18 543/BZ
Laboratoire d'essai	Feuerstättenprüfstelle Kahl GmbH
Normes harmonisées	EN 13240
Autres normes ou spécifications techniques appliquées	CEN/TS 15883:2010
Production de chaleur indirecte [oui/non]	non
Production de chaleur directe	5,0 kW
Puissance thermique indirecte ¹	0,0 kW

Caractéristiques en cas de fonctionnement avec le combustible préféré

Taux d'utilisation annuel du chauffage des locaux η_s [%]:	71,6 %
Indice d'efficacité énergétique (EEI):	108
Classe d'efficacité énergétique	A+

Combustible	Combustible préféré (seulement un) ² :	Autres combustibles appropriés ³ :	η_s [x%]:	Emissions puissance thermique nominale				Emissions puissance thermique minimale ⁴			
				PM	OGC	CO	NOx	PM	OGC	CO	NOx
				[x] mg/Nm ³ (13 % O ₂)				[x] mg/Nm ³ (13 % O ₂)			
Bois de chauffage, taux d'humidité \leq 25 %	oui	oui	71,6	19	51	696	84				
Bois pressé, taux d'humidité < 12 %	non	oui	70,6	18	41	559	80				
Briquettes de lignite	non	non									
Autres combustibles ⁵	non	non									

Données	icône	Valeur	Unité
Puissance nominale	P_{nom}	5,0	kW
Puissance thermique minimale (puissance thermique à charge partielle selon la norme)	P_{min}	0,0	kW
Consommation de courant auxiliaire à la puissance nominale	$e_{l,max}$	0,000	kW
Consommation de courant auxiliaire à la puissance thermique minimale	$e_{l,min}$	0,000	kW
Consommation de courant auxiliaire en mode de veille	$e_{l,sg}$	0,000	kW
Puissance requise par la flamme pilote (en cas échéant)	P_{pilot}	N. A.	kW
Précautions particulières à prendre lors de l'assemblage, de l'installation ou de l'entretien	Les distances de sécurité et de protection contre les incendies, entre autres par rapport aux matériaux de construction inflammables, doivent impérativement être respectées ! Le foyer doit être toujours pouvoir bénéficier d'un apport d'air de combustion suffisant. Les installations d'aspiration d'air peuvent perturber l'alimentation en air de combustion.		
Rendement du combustible (sur la base du pouvoir calorifique inférieur (PCI)) à la puissance calorifique nominale	$\eta_{th,nom}$	81,6	%
Rendement du combustible (sur la base du pouvoir calorifique supérieur (PCS)) à la puissance thermique minimale	$\eta_{th,min}$	0,0	%

Type de puissance thermique/contrôle de la température ambiante:

Puissance thermique à un niveau, pas de contrôle de la température ambiante	oui	<p>Olsberg GmbH Hüttenstraße 38 59939 Olsberg Name und Unterschrift der zeichnungsberechtigten Person</p>
Deux ou plusieurs niveaux, pas de contrôle de la température ambiante	non	
Contrôle de la température ambiante au moyen d'un thermostat mécanique	non	
Avec contrôle électronique de la température ambiante	non	
Avec contrôle électronique de la température ambiante et réglage de l'heure du jour	non	
Avec contrôle électronique de la température ambiante et régulation du jour de la semaine	non	
Contrôle de la température ambiante avec détection de présence	non	
Contrôle de la température ambiante avec détection de fenêtres ouvertes	non	
Avec option de commande à distance	non	

¹ Pour les foyers sans éléments conducteurs d'eau, il n'y a pas d'inscription.

² Les valeurs de rendement annuel et d'émissions doivent être indiquées ici pour le combustible préféré.

³ Les valeurs du rendement annuel et des émissions doivent être indiquées ici pour tous les autres combustibles appropriés.

⁴ Correspond à la puissance thermique à charge partielle selon EN 16510.

⁵ Biomasse ligneuse, biomasse non ligneuse, anthracite et charbon sec à vapeur, coke de houille, semi-coke, charbon bitumineux, briquettes de tourbe, briquettes d'un mélange de combustibles fossiles, autres combustibles fossiles, briquettes d'un mélange de biomasse et de combustibles fossiles, autre mélange de biomasse et de combustibles solides.

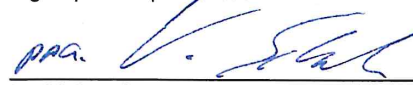
Déclaration des prestations conformément le Règlement (EU) 305/2011 No. 23785-CPR-2018/06/15

1. Code d'identification unique du type de produit: **Ipala Smart Compact Türanschlag links 23/785**
2. Emploi prévu: **Chauffage des locaux à combustibles solides (combustion intermittent), chauffage des locaux dans les bâtiments**
3. Producteur: **Olsberg GmbH** Tél: +49 (0) 2962 / 805 – 0
Hüttenstraße 38 Fax: +49 (0) 2962 / 805 – 180
59939 Olsberg E-mail: kaminofen@olsberg.com
4. Représentant autorisé: ---
5. Système(s) d'évaluation et de contrôle de la performance du produit de construction: **System 3**
6. Le laboratoire d'essai notifié a réalisé l'essai initial selon le système 3.
Organisme(s) notifié: **Feuerstättenprüfstelle Kahl GmbH, NB 2289, D 44577 Castrop-Rauxel**
7. Performance(s) déclarée(s):

Spécifications techniques harmonisées	EN 13240:2001/A2:2004/AC:2007
Caractéristiques principales	Performance
Sécurité incendie	accompli
- Comportement au feu	A1
- Espace de sécurité au matériaux combustibles	Distance minimale en mm Arrière: 200, Faces: 200, Avant: 800 (dans toute la zone de rayonnement de la vitre), Sol: 0
- Risque d'incendie par débordement de combustible	accompli
Possibilité des nettoyage	accompli
Émission de produits des combustion	
- CO	Bûche de bois: 0,037% / Briquette de bois: 0,093%
Température de surface	accompli
Sécurité électrique	non applicable
Libération de substances dangereuses	npd
Max. pression opérationnelle	npd
Température des gazes	
- dans la section de mesure	Bûche de bois: 257°C / Briquette de bois: 261°C
- au niveau de la pièce de raccordement pendant puissance thermique nominale	Bûche de bois: 304°C / Briquette de bois: 313°C
Résistance mécanique (pour l'installation de la cheminée)	npd
Production calorifique / efficacité énergétique	accompli
- Puissance nominale	5,0 kW
- Puissance calorifique sur l'eau	5,0 kW
- Puissance calorifique rendue dans la pièce	npd
Efficacité	Bûche de bois: 81,75% / Briquette de bois: 80,06%
Durabilité	npd

8. La performance du produit susmentionné est conforme à la performance déclarée/aux performances déclarées selon No.7. La base de la performance déclarée est le rapport de test 4018 542. La création de la présente déclaration de performance conformément au No. 3 est établie sous la seule responsabilité du fabricant.

Signé pour le producteur:


 Dr. Volker Schulte, Signataire autorisé, direction
 Olsberg, 22.9.2020


 Olsberg GmbH
 Hüttenstraße 38
 59939 Olsberg


Déclaration des prestation conformément le Règlement (EU) 305/2011 No. 23786-CPR-2018/06/15

1. Code d'identification unique du type de produit: **Ipala Smart Compact Türanschlag rechts 23/786**
2. Emploi prévu: **Chauffage des locaux à combustibles solides (combustion intermittente), chauffage des locaux dans les bâtiments**
3. Producteur: **Olsberg GmbH** Tél: +49 (0) 2962 / 805 – 0
Hüttenstraße 38 Fax: +49 (0) 2962 / 805 – 180
59939 Olsberg E-mail: kaminofen@olsberg.com
4. Représentant autorisé: ---
5. Système(s) d'évaluation et de contrôle de la performance du produit de construction: **System 3**
6. Le laboratoire d'essai notifié a réalisé l'essai initial selon le système 3.
Organisme(s) notifié: **Feuerstättenprüfstelle Kahl GmbH, NB 2289, D 44577 Castrop-Rauxel**
7. Performance(s) déclarée(s):

Spécifications techniques harmonisées	EN 13240:2001/A2:2004/AC:2007
Caractéristiques principales	Performance
Sécurité incendie	accompli
- Comportement au feu	A1
- Espace de sécurité au matériaux combustibles	Distance minimale en mm Arrière: 200, Faces: 200, Avant: 800 (dans toute la zone de rayonnement de la vitre), Sol: 0
- Risque d'incendie par débordement de combustible	accompli
Possibilité des nettoyage	accompli
Emission de produits des combustion	
- CO	Bûche de bois: 0,037% / Briquette de bois: 0,093%
Température de surface	accompli
Sécurité électrique	non applicable
Libération de substances dangereuses	npd
Max. pression opérationnelle	npd
Température des gazes	
- dans la section de mesure	Bûche de bois: 257°C / Briquette de bois: 261°C
- au niveau de la pièce de raccordement pendant puissance thermique nominale	Bûche de bois: 304°C / Briquette de bois: 313°C
Résistance mécanique (pour l'installation de la cheminée)	npd
Production calorifique / efficacité énergétique	accompli
- Puissance nominale	5,0 kW
- Puissance calorifique sur l'eau	5,0 kW
- Puissance calorifique rendue dans la pièce	npd
Efficacité	Bûche de bois: 81,75% / Briquette de bois: 80,06%
Durabilité	npd

8. La performance du produit susmentionné est conforme à la performance déclarée/aux performances déclarées selon No.7. La base de la performance déclarée est le rapport de test 4018 542. La création de la présente déclaration de performance conformément au No. 3 est établie sous la seule responsabilité du fabricant.

Signé pour le producteur:


 Dr. Volker Schulte, Signataire autorisé, direction
 Olsberg, 22.9.2020

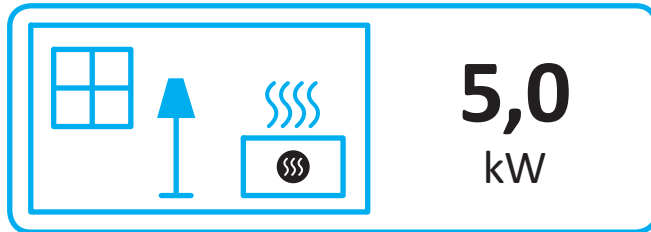
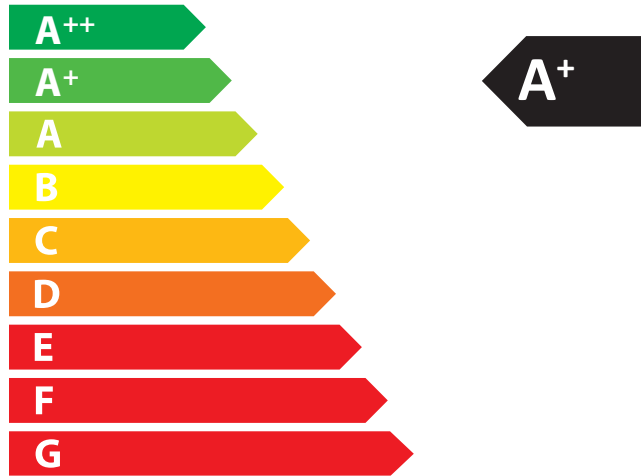

 Olsberg GmbH
 Hüttenstraße 38
 59939 Olsberg



ENERG Y IJA
енергия · ενεργεια IE IA



Ipala Smart Compact
23/785+23/786



ENERGIA · ЕНЕРГИЯ · ΕΝΕΡΓΕΙΑ · ENERGIJA · ENERGY · ENERGIE · ENERGI

2015/1186



Olsberg GmbH

Hüttenstraße 38
59939 Olsberg
T +49 2962 805-0
F +49 2962 805-180
kaminofen@olsberg.com

olsberg.com