

A

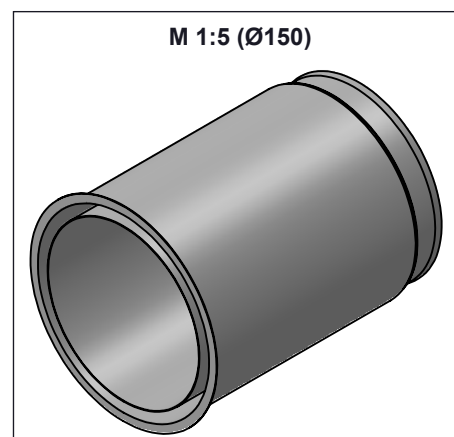
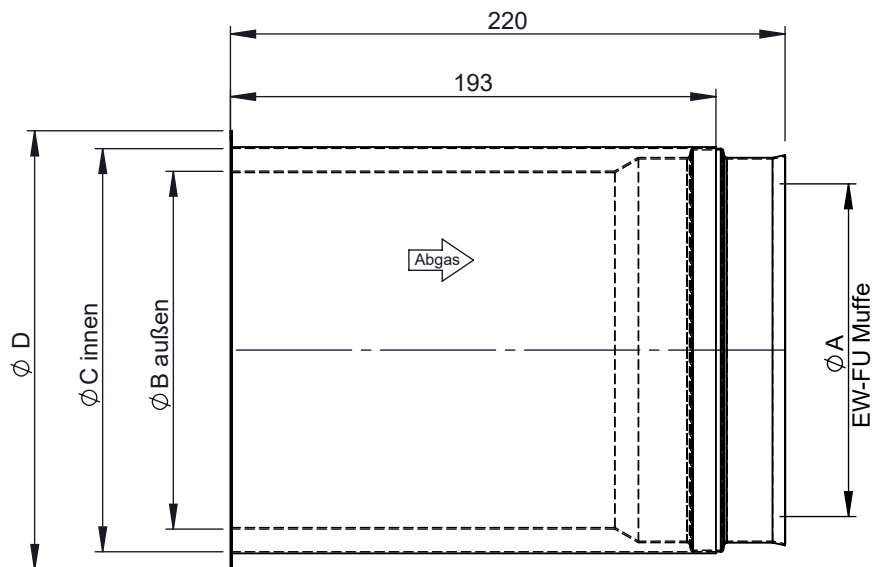
B

C

D

E

F



Ø	80	100	115	120	130	140	150	160	180	200	225	250
A	80	100	115	120	130	140	150	160	180	200	225	250
B	72	92	107	112	122	132	142	152	172	192	217	242
C	90	110	125	130	140	150	160	170	190	210	235	260
D	104	124	139	144	154	164	174	184	204	224	249	274
kg	0,5	0,7	0,8	0,8	0,9	0,9	1	1	1,2	1,3	1,5	1,6

notes:

DIN ISO 13920 Tolerances B

revisions-no.

A2

mm / kg

date

22.06.2018

name

TDO

checked by

approved by

modified by

01.12.2020

KSA

Jeremias[®]
CHIMNEY SYSTEMS

description

Wandfutter aus Edelstahl, doppelt
Einschublänge 150 mm passend
für FERRO

code

FU42E15

drawing-no.

01-01-20-3450-000

scale

1:3

format

A4

sheet

1 of 1

