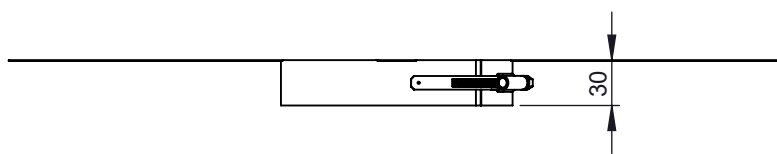
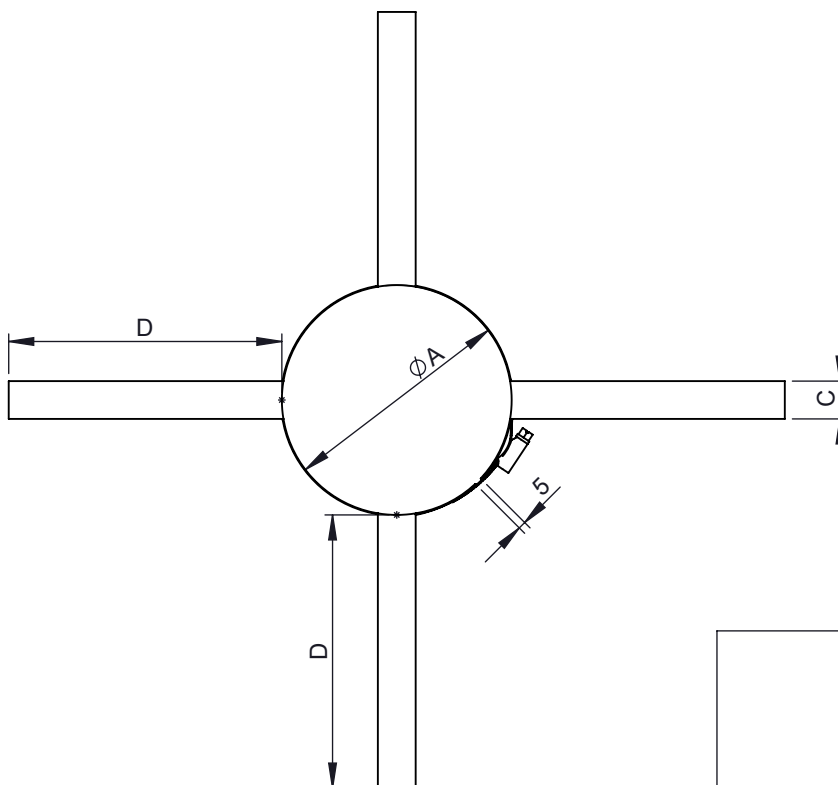


A

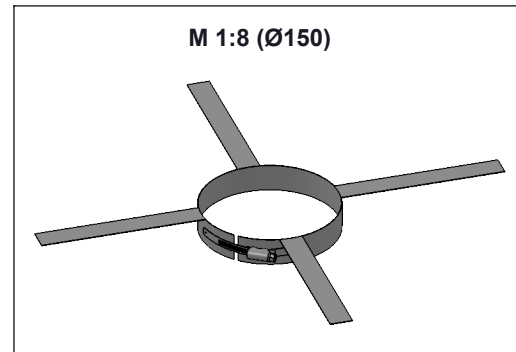


B

C



D



\emptyset	60	80	100	110	115	120	125	130	140	145	150	160	165	180	195	200	225	
A	60	80	100	110	115	120	125	130	140	145	150	160	165	180	195	200	225	
C	20				25						30							
D	180												195					
kg	0,11	0,12	0,13	0,14	0,16			0,17			0,19	0,26	0,27	0,31				

\emptyset	245	250	265	290	300	315	350	365	400	415	450	465	500	550	565	600
A	245	250	265	290	300	315	350	365	400	415	450	465	500	550	565	600
C	30															
D	195															
kg	0,34		0,35	0,36	0,37	0,38	0,40	0,41	0,43	0,44	0,46	0,54	0,56	0,60	0,61	0,64

notes:

DIN ISO 13920 Tolerances B

revisions-no.

A1

mm / kg

date

12.10.2020

name

JLA

checked by

approved by

modified by

Jeremias[®]
CHIMNEY SYSTEMS

description

Montageschelle mit Prätze
l=195mm

code

ZUAC3040

drawing-no.

07-05-480-000

scale

1:5

format

A4

sheet

1 of 1

