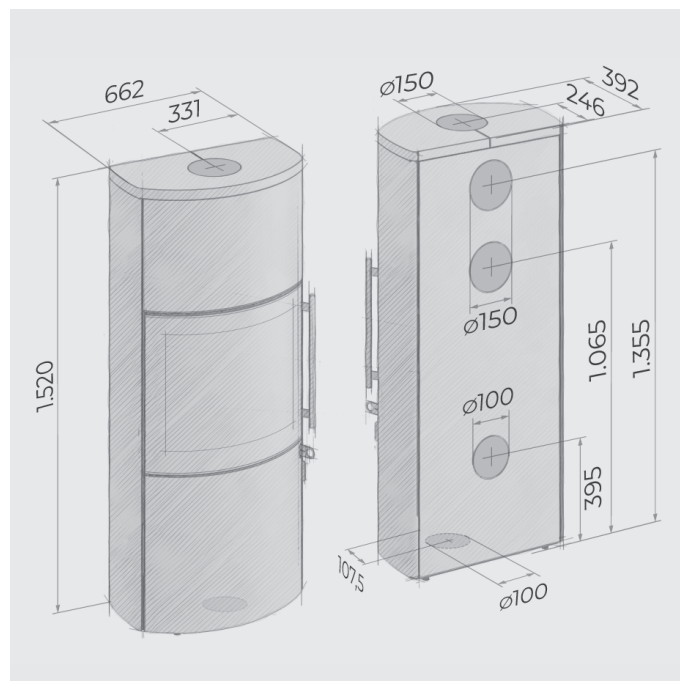


# FORANO

## TECHNISCHE INFORMATIONEN



Maßangaben in mm



# BEDIENUNGSANLEITUNG

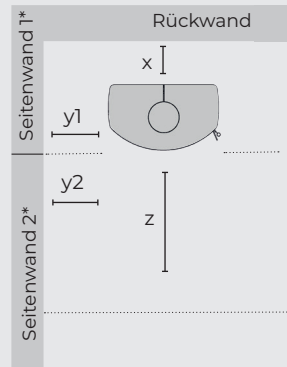
Bitte beachten Sie die Hinweise und Vorgaben der Allgemeinen Bedienungsanleitung.

Für den Kaminofen und auch das Verbindungsstück (Rauchrohr) müssen bestimmte Sicherheitsabstände zu brennbaren oder wärmeempfindlichen Materialien eingehalten werden. **Die notwendigen Sicherheitsabstände für Ihren Kaminofen entnehmen Sie bitte folgender Abbildung:**

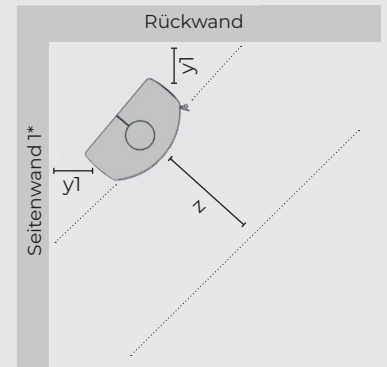
## ABSTÄNDE ZU BRENNBAREM MATERIAL

Aufstellung:	Wand	Ecke
Hinten (x):	min. 150	-
Seitlich (y1) ohne Einfluss der Strahlung:	min. 300	min. 300
Seitlich (y2) mit Einfluss der Strahlung:	min. 300	-
Vorne (z):	min. 1.000	min. 1.000

### WANDAUFSTELLUNG



### ECKAUFSTELLUNG



\*Seitenwand 1: Ohne Einfluss der Strahlung  
\*Seitenwand 2: Mit Einfluss der Strahlung

Auch bei nicht brennbaren Materialien empfehlen wir einen Wandabstand von mindestens 50 mm einzuhalten.

Maßangaben in mm



**Die notwendigen Sicherheitsabstände für Ihr Verbindungsstück (Rauchrohr) entnehmen Sie bitte den Sicherheitsangaben des Rauchrohrherstellers.**

## ZUGELASSENE BRENNSTOFFE

✓ Trockenes, naturbelassenes und zwingend gespaltenes Scheitholz mit einer Restfeuchte von max. 19 %. Empfohlene Länge bis 20 cm.

✓ Hartholzbricketts (gemäß EN ISO 17225-3 A1)

Brennstoffe	Bevorzugte Brennstoffe	Sonstige geeignete Brennstoffe	$\eta_s$ [%]* (3,0 kW/ 6,0 kW)	Emissionen bei Teil- und Nennlast (3,0 kW + 6,0 kW)				
				PM	OGC [x] mg/Nm <sup>3</sup> (13 % O <sub>2</sub> )	CO Teillast 3,0 kW	CO Nennlast 6,0 kW	NO <sub>x</sub>
Scheitholz, Feuchtigkeitsgehalt ≤ 19 %	ja	nein	69,7   69,7	≤ 40 mg/m <sup>3</sup>	≤ 120 mg/m <sup>3</sup>	≤ 1.500 mg/m <sup>3</sup>	≤ 1.250 mg/m <sup>3</sup>	≤ 200 mg/m <sup>3</sup>
Pressholz, Feuchtigkeitsgehalt < 12 % (gemäß EN ISO 17225-3 A1)	nein	ja	69,7   69,7	≤ 40 mg/m <sup>3</sup>	≤ 120 mg/m <sup>3</sup>	≤ 1.500 mg/m <sup>3</sup>	≤ 1.250 mg/m <sup>3</sup>	≤ 200 mg/m <sup>3</sup>
Sonstige holzartige Biomasse	nein	nein						
Nicht-holzartige Biomasse	nein	nein						
Anthrazit und Trockendampfkohle	nein	nein						
Steinkohlenkoks	nein	nein						
Schwelkoks	nein	nein						
Bituminöse Kohle	nein	nein						
Braunkohlebriquetts	nein	nein						
Torfbriquetts	nein	nein						
Briquetts aus einer Mischung aus fossilen Brennstoffen	nein	nein						
Sonstige fossile Brennstoffe	nein	nein						
Briquetts aus einer Mischung aus Biomasse und fossilen Brennstoffen	nein	nein						
Sonstige Mischung aus Biomasse und festen Brennstoffen	nein	nein						

\* Raumheizungs-Jahresnutzungsgrad

# EIGENSCHAFTEN BEIM AUSSCHLISSLICHEN BETRIEB MIT DEM BEVORZUGTEN BRENNSTOFF

<b>Wärmeleistung</b>	
Nennwärmeleistung kW	<b>6,0</b>
Mindestwärmeleistung kW	3,0
<b>Thermischer Wirkungsgrad (auf der Grundlage des NCV)</b>	
Therm. Wirkungsgrad bei Nennwärmeleistung %	> 75
Therm. Wirkungsgrad bei Teillastleistung %	> 75
<b>Hilfsstromverbrauch</b>	
Bei Nennwärmeleistung kW	N.A.
Bei Teillastleistung kW	N.A.
Im Bereitschaftszustand kW	N.A.
<b>Art der Wärmeleistung/ Raumtemperaturkontrolle</b>	
Einstufige Wärmeleistung / keine Raumtemperaturkontrolle	-
Zwei oder mehr manuell einstellbare Stufen, keine Raumtemperaturkontrolle	✓
Raumtemperaturkontrolle mit mechanischem Thermostat	-
Mit elektronischer Raumtemperaturkontrolle	-
Mit elektronischer Raumtemperaturkontrolle und Tageszeitregelung	-
Mit elektronischer Raumtemperaturkontrolle und Wochentagsregelung	-
<b>Sonstige Regelungsoptionen</b>	
Raumtemperaturkontrolle mit Präsenz- erkennung	-
Raumtemperaturkontrolle mit Erkennung offener Fenster	-
Mit Fernbedienungsoption	-
<b>Besondere Vorkehrungen</b>	
Besondere Vorkehrungen bei Zusammenbau, Installation oder Wartung	Die Brandschutz - und Sicherheitsabstände u.a. zu brennbaren Baustoffen müssen unbedingt eingehalten werden! Der Feuerstätte muss immer ausreichend Verbrennungsluft zuströmen können. Luftabsaugende Anlagen können die Verbrennungsluftversorgung stören.

# SCHORNSTEINZUG

Der Mindestförderdruck (Schornsteinzug) Ihrer Schornsteinanlage muss zwischen 12 und 20 Pa liegen.

**Über 20 Pa ist eine Förderdruckbegrenzung vorzunehmen. Wir empfehlen einen Zugbegrenzer/eine Nebenluftvorrichtung zu installieren.**

**Lässt sich wegen zu hoher Außentemperaturen kein ausreichender Schornsteinzug aufbauen, dann sollte auf eine Inbetriebnahme des Kaminofens verzichtet werden.**

## 1 ANHEIZEN

✓ Öffnen Sie den Luftschieber und den Gussrost vollständig, siehe Bild rechts (Bild 3).

Zum Anheizen legen Sie zwei Holzscheite (ca. 1,45 kg Gesamtmasse) flach auf den Feuerraumboden, schichten Kleinholz darüber und platzieren darauf handelsübliche Anzünder (Bild 1 und Bild 2). Nach dem ersten Abbrand wiederholen Sie den Vorgang (ohne Kleinholz). Dabei lassen Sie den Luftschieber noch immer vollständig geöffnet.

TIPP: Lassen Sie die Feuerraumtür beim Anheizen für einige Minuten angelehnt. Danach schließen Sie die Feuerraumtür komplett.



(Bild 1)

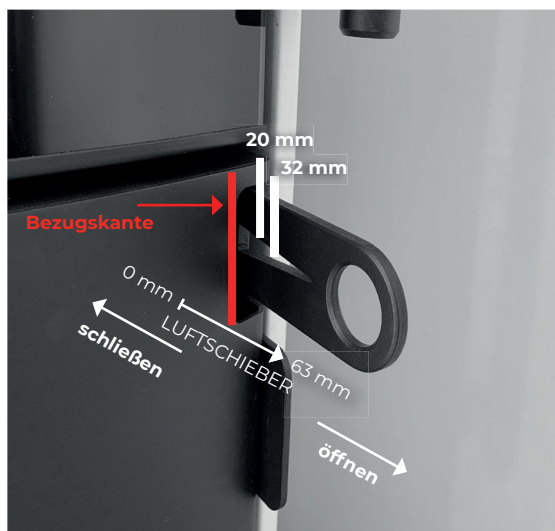


(Bild 2)

## 2 BETRIEB

Nach dem zweiten Abbrand wechseln Sie in den Normalbetrieb und stellen den Luftschieber entsprechend ein.

Material	Scheitholz / Hartholzbriketts	
<b>Leistung</b>	<b>3,0 kW (Teillast)</b>	<b>6,0 kW (Nennlast)</b>
<b>Holzmenge</b>	0,5 kg (2 Holzscheite)	1,45 kg (2 Holzscheite)
<b>Luftschieber</b>	ca. 32 mm	ca. 20 mm



(Bild 3)

## 3 NACHLEGEN

Warten Sie mit dem Nachlegen bis der Brennstoff zur Glut heruntergebrannt ist und die Flammen erloschen sind. Öffnen Sie langsam die Feuerraumtür. So wird ein Druckausgleich hergestellt und der Rauchgasaustritt wird minimiert. Nun legen Sie den Brennstoff entsprechend der unter Punkt 2 aufgeführten Brennstoffmengentabelle nach und schließen die Feuerraumtür wieder.

Der Abbrand einer Brennstoffmenge dauert – abhängig von der Brennstoffqualität sowie dem Schornsteinzug – etwa 45 Minuten. Nach dem Abbrand und dem Erreichen der Grundglut können Sie eine neue Brennstoffmenge auflegen.

## 4 BEENDEN DES HEIZVORGANGS

Wenn alle Flammen und die Glut erloschen sind, schließen Sie den Luftschieber vollständig.

Entleeren Sie den Aschetopf regelmäßig in einen geeigneten feuerfesten Metallbehälter und entsorgen Sie nur vollständig abgekühlte Asche.

## REINIGUNGSHINWEIS

**Lagern Sie die Asche am besten in einem feuerfesten Metallbehälter im Freien für mindestens 48 Stunden zwischen, bevor Sie diese im Hausmüll entsorgen.**

## ALLGEMEINE INFORMATIONEN

Prüfungen / Zulassungen	3,0 – 6,0 kW
EN 13240:2005-10	✓
BImSchV 2. Stufe	✓
Ökodesign (EU) 2015/1185	✓
DIBt-Zulassung	- (in Prüfung)
Prüfberichte	DBI F 23/05/1037
Prüflabor	DBI-Gastechnologisches Institut gGmbH
Energieeffizienzklasse	A
Wirkungsgrad %	> 75 <sup>1</sup>
Energieeffizienzindex (EEI)	< 107,0
Raumheizungs-Jahresnutzungsgrad (η <sub>s</sub> ) %	69,7
Wertetriplel/Brennstoffe	3,0 – 6,0 kW
Nennwärmeleistung kW	6,0
Raumwärmeleistung kW	6,0
Wasserwärmeleistung kW	-
Wärmeleistungsbereich kW	3,0 – 6,0
Abgasmassenstrom g/s	5,72
Mittlere Abgasstutzentemperatur °C	319
Indirekte Heizfunktion	nein
Mindestförderdruck Pa	12
Verbrennungsluftbedarf m <sup>3</sup> /h	15,66
Zugelassene Brennstoffe	Holz, Hartholzbriketts
Maximale Brennstoffmenge kg	0,5 (Teillast) / 1,45 (Nennlast)
Maße/Gewicht	
Feuerraum Höhe   Breite   Tiefe (mm)	430   441   256
Gewicht in kg, ca.	210
Technische Ausstattung	
Primär- und Sekundärluft	✓ (Einhandregelung)
Anschluss Wechselstutzen Ø 150 mm	↑→
Außenluft/Frischlufte Ø 100 mm	→↓
Mindestrauchrohrlänge mm	100 <sup>2</sup>
Mehrfachbelegung	RLA (in Prüfung)   RLU (in Prüfung)

<sup>1</sup> bei Aufbau mit Mindestrauchrohrlänge | <sup>2</sup> nicht im Lieferumfang enthalten

Unterzeichnet im Namen des Herstellers



Till Klask, Geschäftsführer  
Brilon, 11.06.2024

Alle Angaben ohne Gewähr. Technische Änderungen vorbehalten. Stand 06/2024