

A

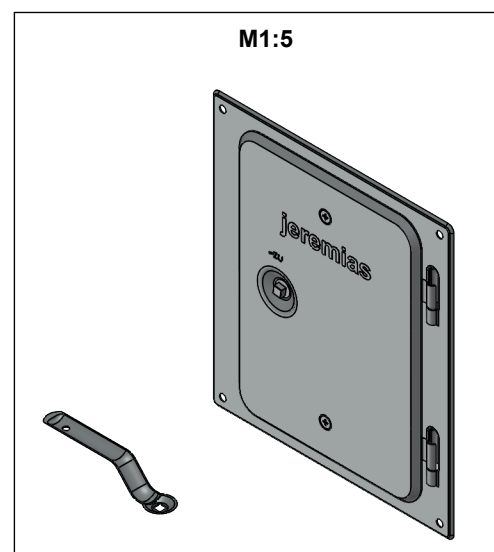
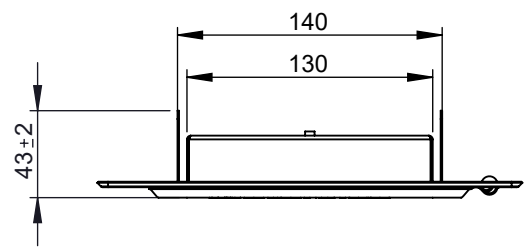
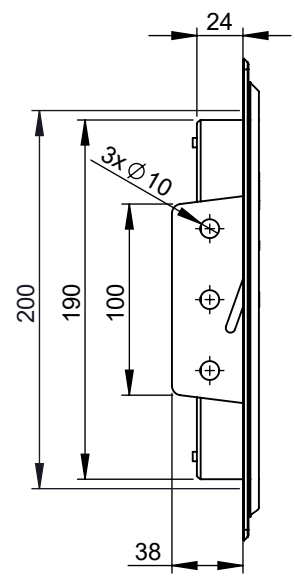
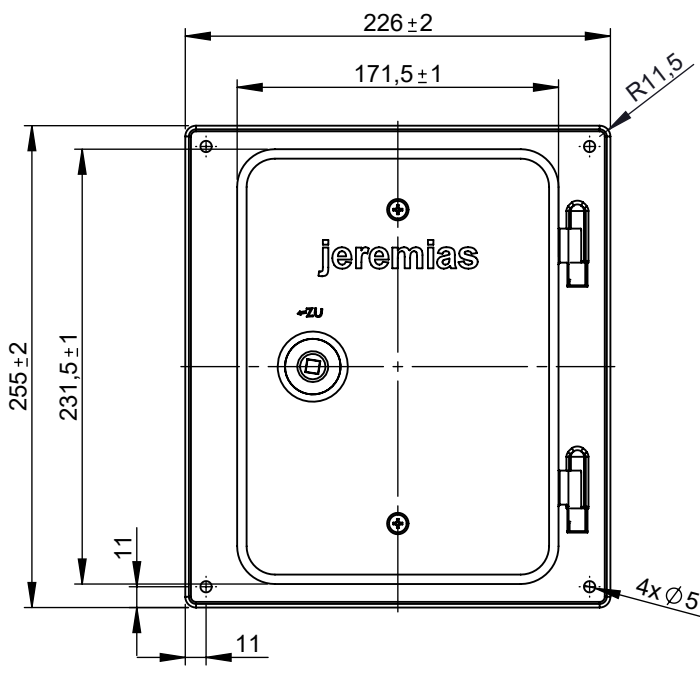
B


C

D

E

F



material: inside/outside	1.4301 (304)	surface: inside/outside	2R (3D)		DIN ISO 13920 Tolerances B			 CHIMNEY SYSTEMS	scale	1:4
			revisions-no.	A1	mm / kg		format		A4	
notes:		2B(3C) = matt		date	22.05.2019	name	RLE	description	Edelstahlkamintüre 210/140 mm mit 4 Bohrungen und 2 seitlichen Laschen inkl. Kamintürenschlüssel	
		2R(3D) = hochglanz	drawn by			checked by			code	FU13B
		2J(GEB) = gebürstet	approved by			modified by			drawing-no.	01-20-1808-000
									sheet	1 of 1
										