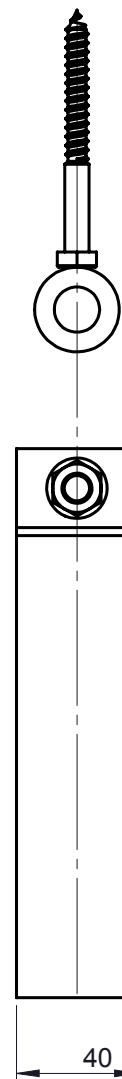
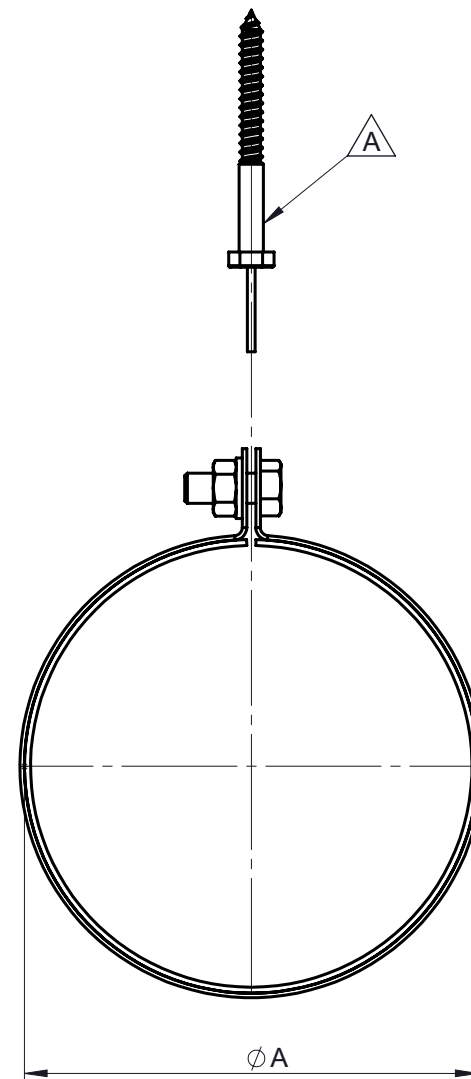


TABLE OF CORRECTIONS (LAST FIVE)					
REVISION	CORRECTION	WZT NO	DESCRIPTION	DATE	NAME
01	A	116/2018	Zmiana wykonania elementu mocującego. Nadanie kodu dla elementu mocującego.	19.12.18	JAD



ϕ	080	100	120	130	150	160	180	200	225	250	300	350	400	450	500	550	600
A	80	100	120	130	150	160	180	200	225	250	300	350	400	450	500	550	600

notes:	PLCD		DIN ISO 13920 Tolerances B			scale
revisions-no.	A		mm/kg			format
	date	name		description		sheet
drawn by	18.12.2018	JAD		Obejma do podwieszenia		1 of 1
checked by	18.12.2018	SWA		code		
approved by	18.12.2018	JWY		VL12		
modified by				drawing-no.		
				01-20-0351-000		