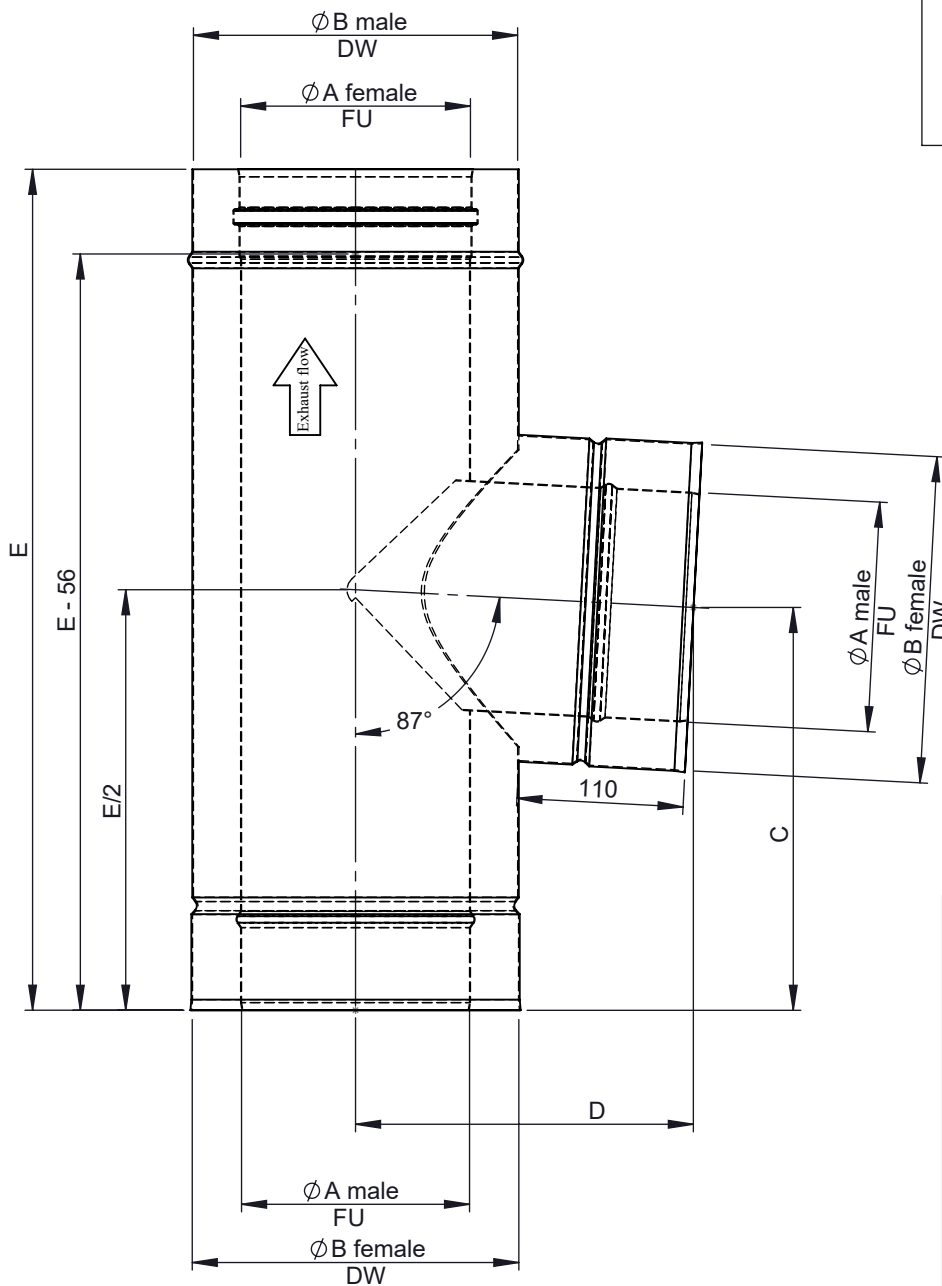
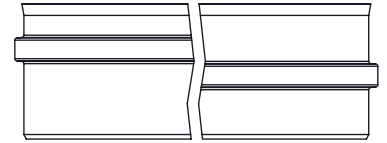
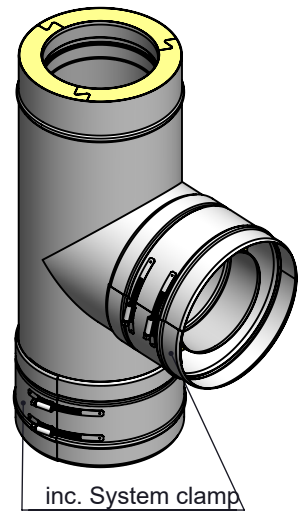


Possible type of female part "FU"



1:10 (Ø150)



Ø	080	100	110	115	120	130	140	150	160	180	200	225	250	300	350	400	450	500	550	600	
A	80	100	110	115	120	130	140	150	160	180	200	225	250	300	350	400	450	500	550	600	
B	145	165	175	180	185	195	205	215	225	245	265	290	315	365	415	465	515	565	615	665	
C	268		267					266		265			264		312	311	359	358	407	405	404
D	187	197	202	205	208	213	218	223	229	239	250	263	276	302	329	355	381	408	434	460	
E	556													656		756		856		956	
kg	4,1	4,7	5	5,2	5,4	5,7	6	6,4	6,7	7,3	7,9	8,7	9,5	12,6	15,8	19,9	22	26,9	29,3	31,6	

notes:
ENCD

DIN ISO 13920 Tolerances B

revisions-no. 04 mm / kg

date	name
drawn by 19.09.20	MSA
checked by 19.09.20	SWA
approved by 19.09.20	JWY
modified by 12.05.23	AKO

Jeremias
CHIMNEY SYSTEMS

description Pipe tee 87°

code DW 11 Ø

drawing-no. 01-02-20-2100-000

scale

1:6

format

A4

sheet

1 of 1

