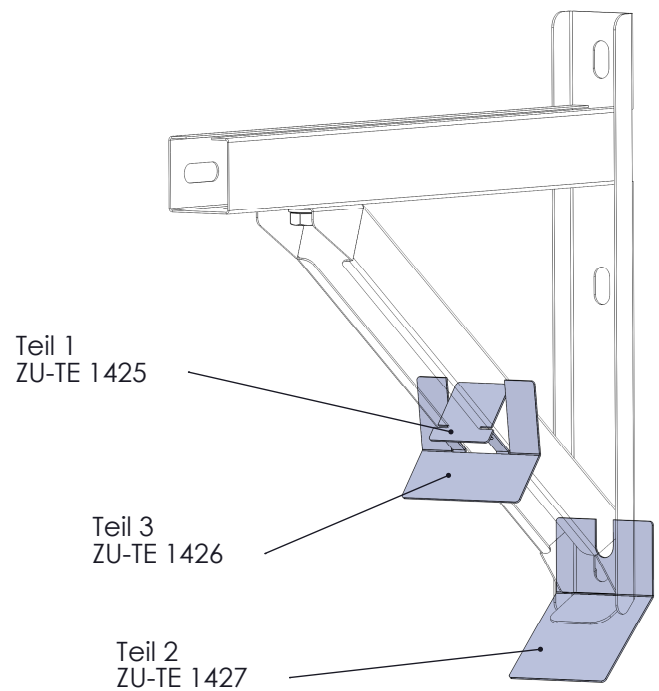


Wandstütze: DW 391
 DW 392
 DW 393
 DW 398
 DW 407



Immer paarweise!

		material 304 0,6mm			weight Kg / Paar	revision-nr.
		surface 3D			Jeremias®	
			date 23.01.2014	name E. Sucu	description Wasserableitbleche für Wandstützen	
			checked		code ZU-TE 1425, 1426, 1427	
			appr.		drawing-nr.	
					A4	
revision	date	name			scale	sheet