

INSTALLATIEVOORSCHRIFTEN EN GEBRUIKSAANWIJZING  
INSTALLATION ET MODE D'EMPLOI  
EINBAUANLEITUNG UND GEBRAUCHSANWEISUNG  
MONTERINGS- OG BRUKSANVISNING

INZETHAARD  
FOYER ENCASTRABLE  
KAMINEINSATZ  
PEISINNSATS



## Phoenix I - Phoenix II



# Inhoudsopgave

---

<b>Inleiding</b> .....	<b>3</b>
<b>Conformiteitsverklaring</b> .....	<b>3</b>
<b>Veiligheid</b> .....	<b>4</b>
<b>Installatiecondities</b> .....	<b>4</b>
Algemeen .....	4
Schoorsteen .....	4
Ventilatie van de ruimte .....	5
Productbeschrijving .....	6
<b>Installatie</b> .....	<b>6</b>
Algemene voorbereiding .....	6
Bestaande inbouwhaard aanpassen .....	7
Afdekplaat monteren .....	8
Plaatsen en aansluiten .....	10
Afwerking .....	10
<b>Gebruik</b> .....	<b>12</b>
Eerste gebruik .....	12
Brandstof .....	12
Aanmaken .....	12
Stoken met hout .....	13
Regeling verbrandingslucht .....	13
Doven van het vuur .....	14
Ontassen .....	14
Nevel en mist .....	14
Eventuele problemen .....	14
<b>Onderhoud</b> .....	<b>14</b>
Schoorsteen .....	15
Schoonmaken en ander regelmatig onderhoud .....	15
Wisselstukken Phoenix I - Phoenix II .....	16
<b>Bijlage 1: Technische gegevens</b> .....	<b>17</b>
<b>Bijlage 2: Afmetingen</b> .....	<b>18</b>
<b>Bijlage 3: Diagnoseschema</b> .....	<b>20</b>
<b>Index</b> .....	<b>21</b>



## Inleiding

Geachte gebruiker,  
Met de aankoop van dit verwarmingstoestel van DOVRE heeft u gekozen voor een kwaliteitsproduct. Dit product maakt deel uit van een nieuwe generatie energiezuinige en milieuvriendelijke verwarmingstoestellen. Deze toestellen maken optimaal gebruik van zowel convectiewarmte als stralingswarmte.

- ▶ Uw DOVRE toestel is geproduceerd met de modernste productiemiddelen. Mocht er onverhoopt toch iets mankeren aan uw toestel, dan kunt u altijd een beroep doen op de DOVRE service.
- ▶ Het toestel mag niet gewijzigd worden; gebruik steeds originele onderdelen.
- ▶ Het toestel is bedoeld voor plaatsing in een woonruimte. Het moet hermetisch worden aangesloten op een goedwerkende schoorsteen.
- ▶ Wij adviseren u het toestel te laten installeren door een bevoegd installateur.
- ▶ DOVRE kan niet aansprakelijk worden gesteld worden voor problemen of schade door een onjuiste installatie.
- ▶ Bij installatie en gebruik moeten de hierna beschreven veiligheidsvoorschriften in acht worden genomen.

In deze handleiding leest u hoe u het DOVRE verwarmingstoestel op een veilige manier installeert, gebruikt en onderhoudt. Als u aanvullende informatie of technische gegevens wilt of een installatieprobleem heeft, neemt u dan eerst contact op met uw leverancier.

© 2012 DOVRE NV

## Conformiteitsverklaring



Notified body: 1625

Hierbij verklaart

Dovre nv, Nijverheidsstraat 18 B-2381 Weelde,

dat inzethaarden Phoenix I en Phoenix II conform EN 13229 geproduceerd worden.

Weelde 19-08-2012

T. Gehem

In het kader van een continue productverbetering, kunnen specificaties van het geleverde toestel afwijken van de beschrijving in deze brochure, zonder voorafgaande kennisgeving.


DOVRE N.V.

Nijverheidsstraat 18 Tel : +32 (0) 14 65 91 91  
B-2381 Weelde Fax : +32 (0) 14 65 90 09  
België E-mail : info@dovre.be



# Veiligheid

-  Let op! Alle veiligheidsvoorschriften moeten strikt worden nageleefd.
-  Lees aandachtig de instructies voor installatie, gebruik en onderhoud die met het toestel zijn meegeleverd, voordat u het toestel in gebruik neemt.
-  Het toestel moet worden geïnstalleerd overeenkomstig de wetgeving en voorschriften van uw land.
-  Alle lokale bepalingen en de bepalingen die betrekking hebben op nationale en Europese normen moeten worden nageleefd bij het installeren van het toestel.
-  Laat het toestel bij voorkeur installeren door een bevoegd installateur. Deze is op de hoogte van de geldende bepalingen en voorschriften.
-  Het toestel is ontworpen voor verwarmingsdoeleinden. Alle oppervlaktes, inclusief het glas en de aansluitbuis kunnen zeer heet worden (meer dan 100°C)! Gebruik voor de bediening een 'koude hand' of een hittebestendige handschoen.
-  Veiligheidsafstanden tot brandbaar materiaal moeten strikt worden aangehouden.
-  Plaats geen gordijnen, kleren, wasgoed of andere brandbare materialen bovenop of in de nabijheid van het toestel.
-  Gebruik tijdens het gebruik van uw toestel geen licht ontvlambare of explosieve stoffen in de nabijheid van het toestel.
-  Voorkom schoorsteenbrand door regelmatig de betreffende schoorsteen te laten reinigen. Stook het toestel nooit met open deur.
-  Bij schoorsteenbrand: sluit de luchtinlaten van het toestel en waarschuw de brandweer.
-  Als het glas van het toestel is gebroken of gebarsten, moet dit glas worden vervangen voordat u het toestel opnieuw in gebruik neemt.

-  Zorg voor voldoende ventilatie van de ruimte waar het toestel wordt geplaatst. Bij onvoldoende ventilatie vindt onvolledige verbranding plaats, waardoor zich giftige gassen in de ruimte kunnen verspreiden. Zie het hoofdstuk "Installatiecondities" voor meer informatie over ventilatie.


## Installatiecondities

### Algemeen


- ▶ Het toestel moet worden aangesloten op een goed werkende schoorsteen.
- ▶ Voor de aansluitmaten: zie de bijlage "Technische gegevens".
- ▶ Informeer bij de brandweer en/of verzekeringsmaatschappij naar eventuele specifieke vereisten en voorschriften.

### Schoorsteen

De schoorsteen is nodig voor:

- ▶ Het afvoeren van de verbrandingsgassen door natuurlijke trek.
  -  De warme lucht in de schoorsteen is lichter dan de buitenlucht en stijgt daarom.
- ▶ Het aanzuigen van lucht, nodig voor de verbranding van de brandstof in het toestel.

Een niet goed werkende schoorsteen kan tijdens het openen van de deur rookterugslag geven. Schade ontstaan door rookterugslag is uitgesloten van garantie.

-  Sluit niet meerdere toestellen (bijvoorbeeld ook nog een centraleverwarmingsketel) op dezelfde schoorsteen aan, tenzij lokale of nationale regelgeving hierin voorziet. Zorg in ieder geval bij twee aansluitingen dat het hoogteverschil tussen de aansluitingen minimaal 200 mm bedraagt.

Vraag uw installateur om advies over de schoorsteen. Raadpleeg de Europese norm EN13384 voor een juiste berekening van de schoorsteen.

De schoorsteen moet aan de volgende **voorwaarden** voldoen:



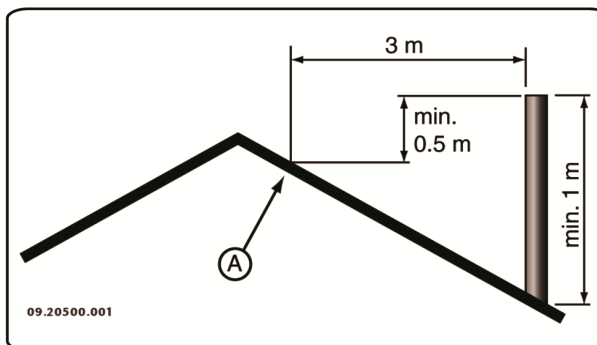
- ▶ De schoorsteen moet gemaakt zijn van vuurvast materiaal, bij voorkeur keramiek of roestvrij staal.
- ▶ De schoorsteen moet luchtdicht en goed gereinigd zijn en voldoende trek garanderen.

**i** Een trek/onderdruk van 15 - 20 Pa tijdens normale belasting is ideaal.

- ▶ De schoorsteen moet - vertrekkend van de uitgang van het toestel - zo verticaal mogelijk lopen. Richtingsveranderingen en horizontale stukken verstoren de afvoer van verbrandingsgassen en veroorzaken mogelijk roetophoping.
- ▶ De binnenmaten mogen niet te groot zijn, om te voorkomen dat de verbrandingsgassen te sterk afkoelen waardoor de trek minder wordt.
- ▶ De schoorsteen moet bij voorkeur dezelfde diameter hebben als de aansluitkraag.

**i** Voor de nominale diameter: zie de bijlage "Technische gegevens". Als het rookkanaal goed is geïsoleerd, kan de diameter eventueel wat groter zijn (maximaal tweemaal de sectie van de aansluitkraag).

- ▶ De sectie (oppervlakte) van het rookkanaal moet constant zijn. Verwijdingen en (vooral) vernauwingen verstoren de afvoer van verbrandingsgassen.
- ▶ Bij toepassing van een regenkap/afvoerkap op de schoorsteen: let erop dat de kap niet de uitmonding van de schoorsteen vernauwt en dat de kap niet de afvoer van verbrandingsgassen belemmert.
- ▶ De schoorsteen moet uitmonden in een zone die niet wordt verstoord door omliggende gebouwen, vlakbijstaande bomen of andere hindernissen.
- ▶ Het schoorsteengedeelte buiten de woning moet geïsoleerd zijn.
- ▶ De schoorsteen moet minimaal 4 meter hoog zijn.
- ▶ Als vuistregel geldt: 60 cm boven de nok van het dak.
- ▶ Als de nok van het dak meer dan 3 meter is verwijderd van de schoorsteen: houd de maten aan die in de volgende figuur zijn aangegeven. A = het hoogste punt van het dak binnen een afstand van 3 meter.



## Ventilatie van de ruimte

Voor een goede verbranding heeft het toestel lucht (zuurstof) nodig. Die lucht wordt via regelbare luchtinlaten aangevoerd vanuit de ruimte waar het toestel is geplaatst.

- ⚠ Bij onvoldoende ventilatie vindt onvolledige verbranding plaats, waardoor zich giftige gassen in de ruimte kunnen verspreiden.

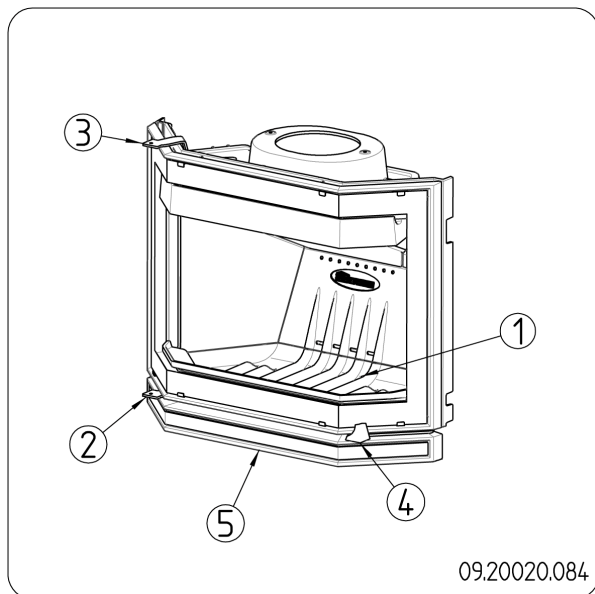
Een vuistregel is dat de luchttoevoer  $5,5 \text{ cm}^2/\text{kW}$  moet zijn. Extra ventilatie is nodig:

- ▶ Als het toestel in een ruimte staat die goed is geïsoleerd.
- ▶ Als er mechanische ventilatie is, bv een centraal afzuigstelsysteem of een afzuigkap in een open keuken.

U kunt voor extra ventilatie zorgen door een ventilatierooster in de buitenmuur te laten plaatsen.

Zorg dat andere luchtverbruikende apparaten (zoals een wasdroger, ander verwarmingstoestel of badkamerventilator) een eigen buitenluchtaanvoer hebben, of zijn uitgeschakeld wanneer u het toestel stookt.

## Productbeschrijving



1. Stookbodem
2. Primaire luchtschuif
3. Secundaire luchtschuif
4. Deurgrendel
5. Onderpaneel (alleen bij de Phoenix II)

### Kenmerken van het toestel

De inzethaard Phoenix van Dovre is speciaal ontworpen om geïnstalleerd te worden in een reeds geplaatste Dovre inbouwhaard.

De **Phoenix I** kan geïnstalleerd worden in de Dovre haarden van de **2000-2700-2800 series**.

De **Phoenix II** kan geïnstalleerd worden in de Dovre haarden van de **2000S serie**.

- ▶ Het moderne verbrandingssysteem voldoet aan de strengste milieueisen.
- ▶ Uw bestaande schouw hoeft niet aangepast te worden.
- ▶ Het toestel is uitgerust met uitneembare vuurkorf, vlamplaat en rookgasgeleider.
- ▶ Het toestel wordt geleverd met een handschoen ter bescherming van uw hand bij de bediening van het toestel.

## Installatie

### Algemene voorbereiding

- ▶ Controleer het toestel onmiddellijk bij ontvangst op (transport)schade en eventuele andere gebreken. Het toestel (1) is aan de onderkant met bouten (3) en moeren (4) op de pallet (2) gemonteerd; zie volgende figuur.

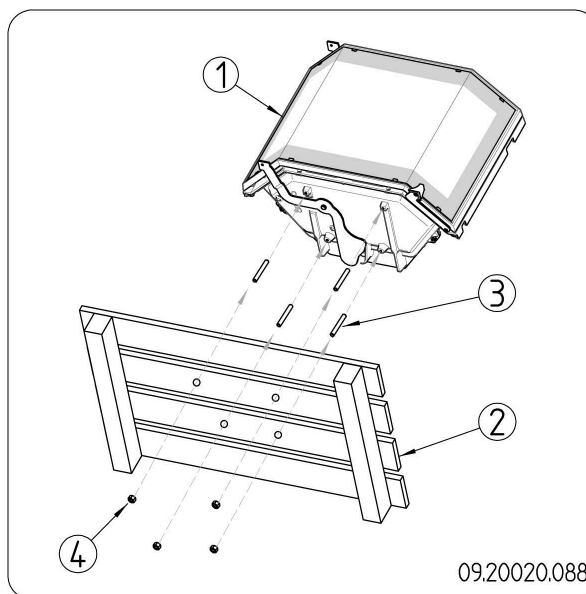
⚠ Het toestel moet aan de pallet gemonteerd blijven tot de algemene voorbereiding is voltooid.

⚠ Als u (transport)schade of gebreken hebt geconstateerd, neem het toestel dan niet in gebruik en stel de leverancier op de hoogte.

- ▶ Verwijder de demontabele onderdelen uit het toestel voordat u het toestel gaat installeren.

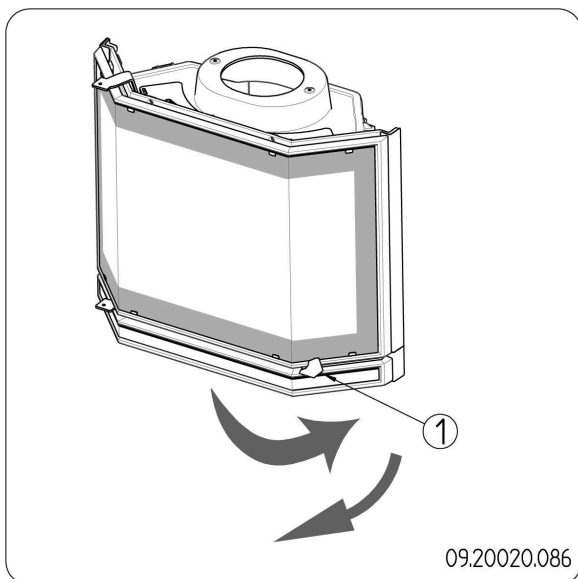
**i** Door demontabele onderdelen te verwijderen, kunt u het toestel gemakkelijker verplaatsen en beschadiging voorkomen.

⚠ Let bij het verwijderen van demontabele onderdelen op hun oorspronkelijke positie, om ze later weer op de juiste plaats te kunnen aanbrengen.

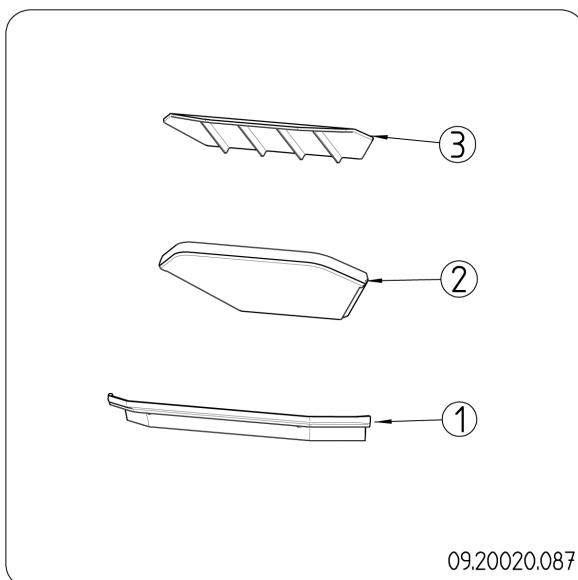


1. Open de deur; zie volgende figuur.

⚠ Door het openen van de deur treedt er een gewichtsverplaatsing op. Als het toestel nog niet is ingebouwd kan hierdoor het toestel kantelen of omvallen.



2. Verwijder eerst de vuurkorf (1), de vlamplaat (2) en de rookgasgeleider (3); zie volgende figuur.
3. Sluit de deur.
4. Schroef het toestel los van de pallet.



#### Uitneembare binnendelen

- 1 vuurkorf
- 2 vlamplaat
- 3 rookgasgeleider

## Bestaande inbouwhaard aanpassen

De Phoenix wordt geplaatst in de bestaande, reeds geïnstalleerde inbouwhaard. Om de Phoenix te

kunnen installeren moeten enkele aanpassingen worden uitgevoerd aan de bestaande inbouwhaard, afhankelijk van het model.

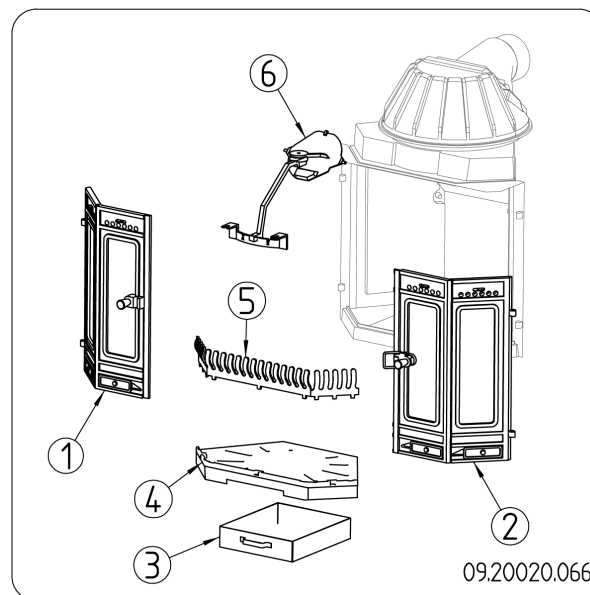
### Model uit de 2000-2700-2800 series (deurhoogte 550 mm)

1. Verwijder de klep en het klepmechanisme (6) uit de aansluitkraag; zie volgende figuur.

**i** Bij sommige modellen is de klep gemonteerd met twee klemplaatjes op de klepas. In dat geval hoeft de klepas niet verwijderd te worden. Bij sommige modellen is de klep samen met de klepas demontabel.

2. Verwijder de regelstang en de regelstanghouder.
3. Verwijder de onderdelen (1) tot en met (5), zie volgende figuur en bijbehorende tabel.
4. Verwijder alle roetaanslag aan de binnenzijde van de haard.
5. Controleer de afdichting tussen aansluitkraag en de rookvang. Kit eventuele kieren dicht met de meegeleverde kachelkit.

**!** Laat de kit goed uitharden voordat u het toestel aanmaakt, anders blaast het vocht in de kit op en ontstaat opnieuw een lek.



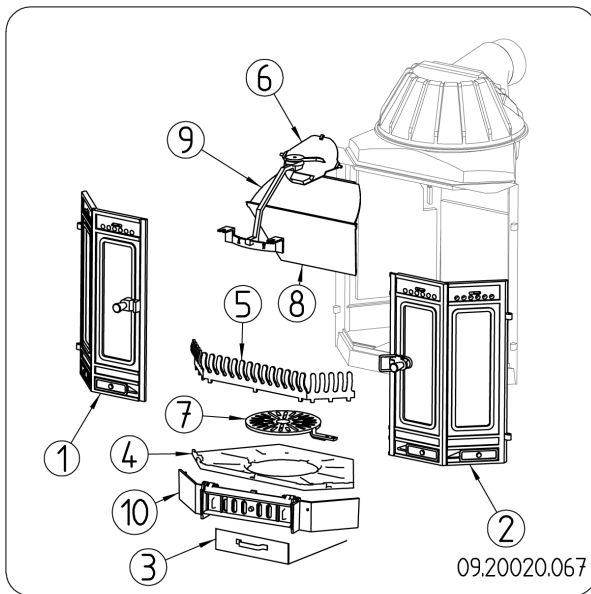
#### Te verwijderen onderdelen

- 1 linker deur
- 2 rechter deur
- 3 aslade
- 4 stookrooster

- 5 vuurkorf
- 6 klep en klepmechanisme

### Model uit de 2000S serie (deurhoogte 620 mm)

Volg de instructies uit de voorgaande paragraaf.  
Verwijder onder instructiestap 3 ook de aanvullende onderdelen (7), (8), (9) en (10); zie volgende figuur en bijbehorende tabel.



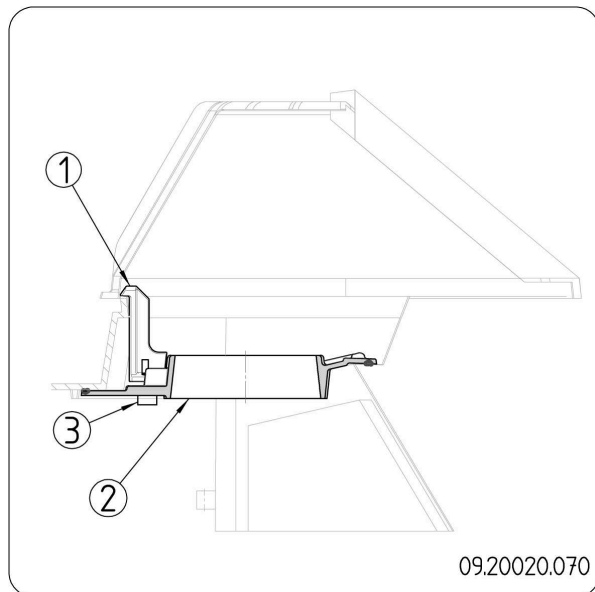
#### Te verwijderen onderdelen

- 1 linker deur
- 2 rechter deur
- 3 aslade
- 4 stookrooster
- 5 vuurkorf
- 6 klep en klepmechanisme
- 7 schudrooster
- 8 vlamplaat
- 9 rookgasgeleider
- 10 roostersteun

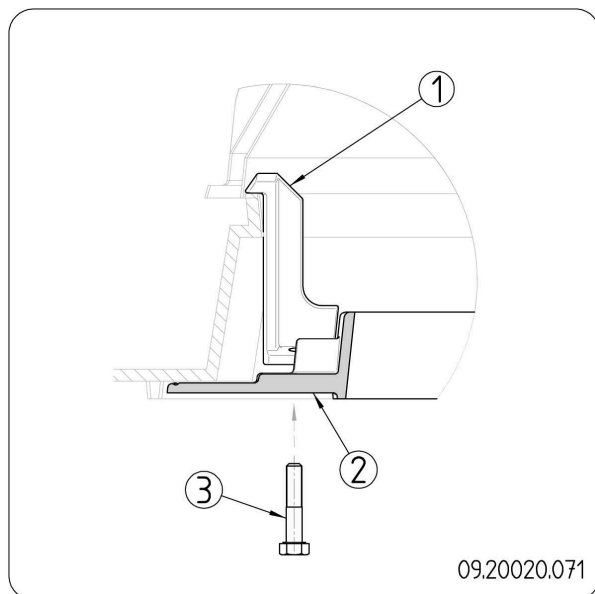
## Afdekplaat monteren

### Phoenix I

De afdekplaat van dit model bestaat uit een enkel deel (2) dat door middel van de bevestigingshaak (1) en de bout (3) in de bestaande haard wordt gemonteerd; zie volgende figuur.



1. Verwijder zorgvuldig oude kitresten in de bestaande haard.
2. Monteer de bevestigingshaak (1) aan de afdekplaat (2) door de montagebout (3) enkele slagen aan te draaien; zie volgende figuur.

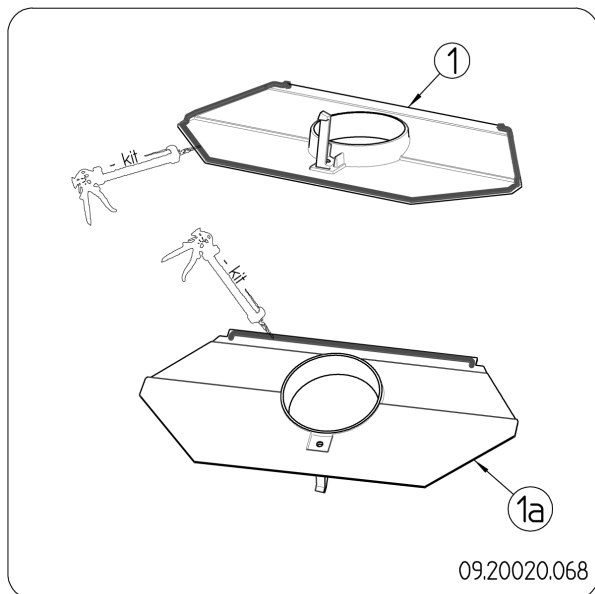


3. Voer eerst een zogenaamde 'droge montage' uit, dat wil zeggen: controleer of de afdekplaat goed past in de bestaande haard en controleer of alle aansluitranden goed aanliggen.
4. Verwijder de afdekplaat uit de haard.
5. Breng ruim voldoende van de meegeleverde kachelkit aan op de aansluitranden van de afdekplaat. Kit de voorzijde en de zijkanten aan de





bovenzijde (1) en de achterzijde aan de onderkant (1a); zie volgende figuur



6. Breng de afdekplaat (2) in de juiste positie in de bestaande haard.

**!** Let op dat de aangebrachte kitranden intact blijven.

7. Steek een hand door het aansluitgat van de afdekplaat en breng de bevestigingshaak in de juiste positie.

8. Draai met uw andere hand de bout vast; de afdekplaat stelt zich nu in de juiste positie.

**!** Draai de bout niet te vast.

9. Strijk de kit glad zodat de naad volledig wordt afgedicht. Gebruik hiervoor een rubber spatel of uw wijsvinger.

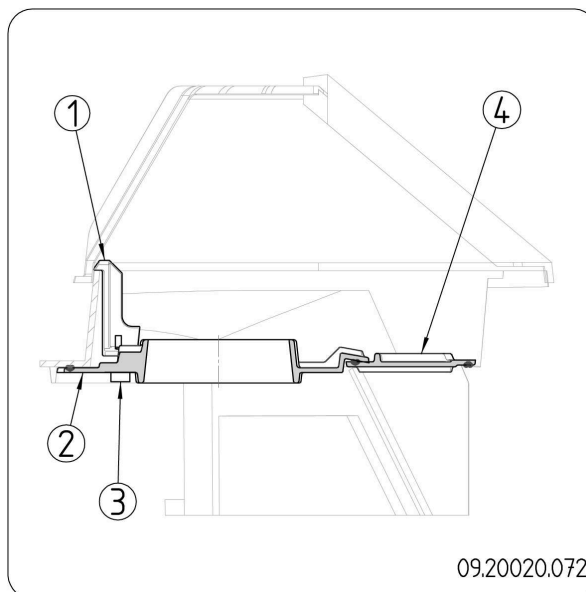
**!** Doe dit ook aan de binnenzijde van de afdekplaat.

10. Verwijder de overtollige kit.

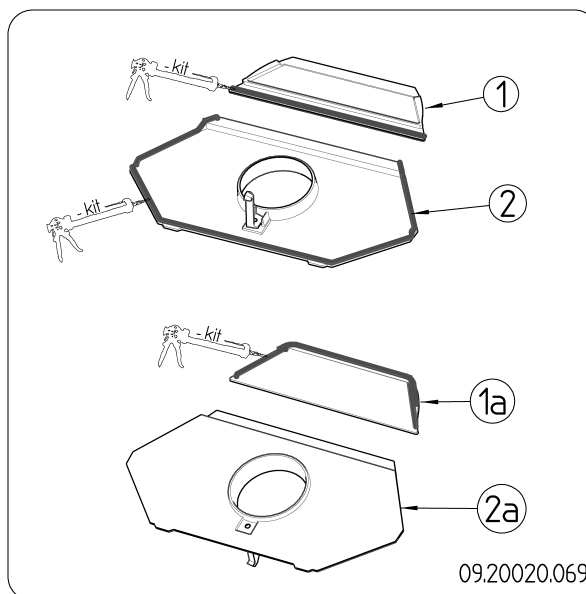
11. Controleer de afdichting met behulp van het licht van een zaklamp.

## Phoenix II

De afdekplaat van dit model bestaat uit de delen (2) en (4). De afdekplaat wordt door middel van de bevestigingshaak (1) en de bout (3) in de bestaande haard gemonteerd; zie volgende figuur.



1. Volg de instructiestappen 1 tot en met 4 uit de voorgaande paragraaf.
2. Breng ruim voldoende van de meegeleverde kachelkit aan op de aansluitranden van de afdekplaatdelen. Kit aan de bovenzijde de randen volgens (1) en (2), kit de onderzijde van het achterste gedeelte van de afdekplaat volgens (1a) en breng dit gedeelte aan in de haard; zie volgende figuur.

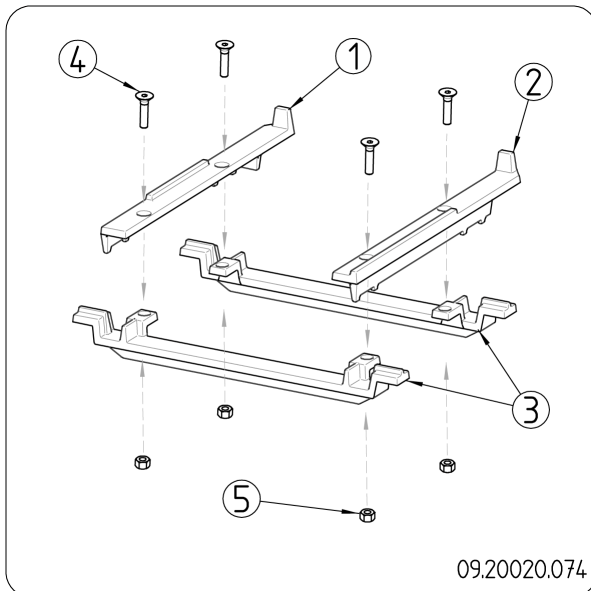


3. Volg de instructiestappen 6 tot en met 11 uit de voorgaande paragraaf.

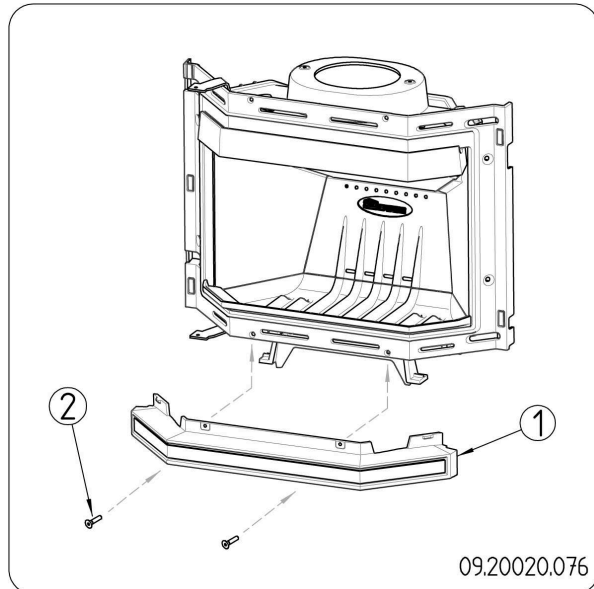
## Plaatsen en aansluiten

De Phoenix inzethaard wordt geplaatst op een onderstel, het zogenaamde 'support'. Dit support wordt ongemonteerd geleverd. Het toestel wordt op het gemonteerde support geplaatst en aangesloten met behulp van de meegeleverde aansluitkraag.

1. Monteer het support door de geleiders (1) en (2) met behulp van de bouten (4) en moeren M6 (5) op de dragers (3) te bevestigen; zie volgende figuur.

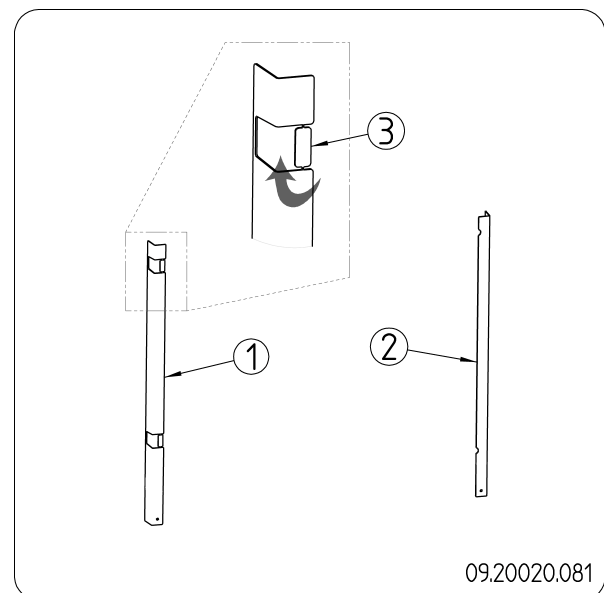


2. Plaats het support in de bestaande haard en schuif het tegen de achterwand van de bestaande haard.
3. **Alleen voor de Phoenix II:** Schroef het onderpaneel (1) met behulp van meegeleverde schroeven (2) aan de Phoenix II; zie volgende figuur.



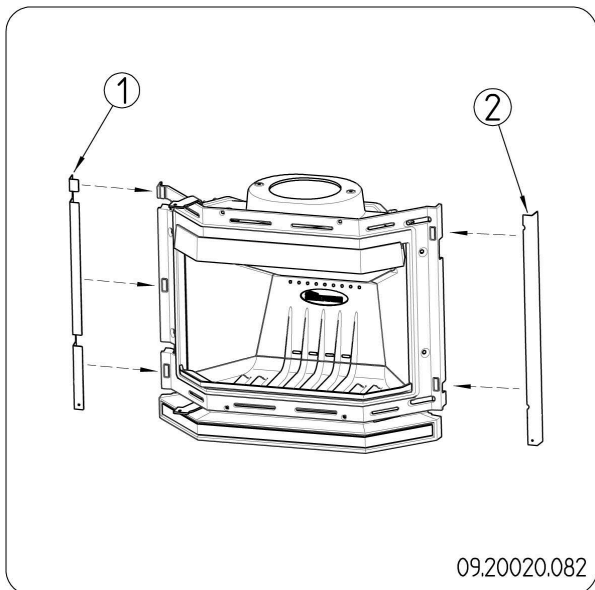
## Afwerking

1. Verwijder voorzichtig de uitbreekplaatjes (3) uit de afdekljst (1) om ruimte te maken voor de scharnieren; zie volgende figuur.

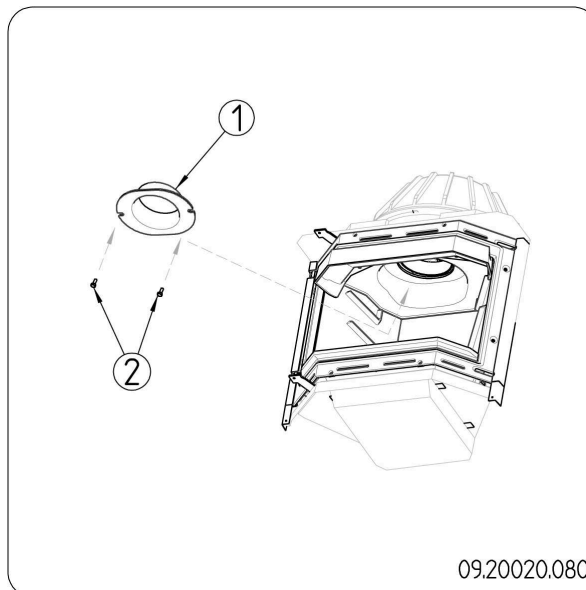


2. Plaats de afdekljsten (1) en (2) op de zijkanten van het toestel; zie volgende figuur.

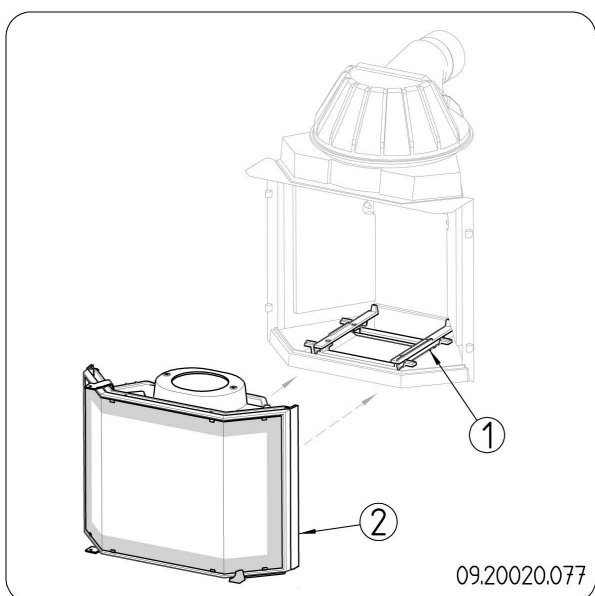
**i** Het front van de Phoenix is voorzien van magneten. Deze houden de afdekljsten in de juiste positie.



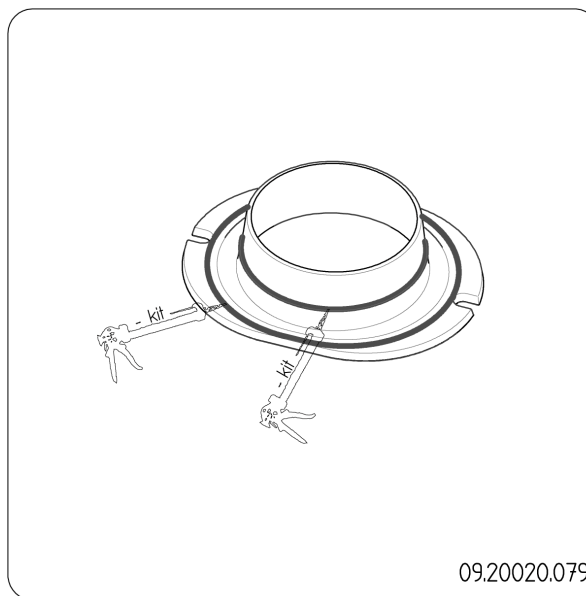
3. Plaats de Phoenix (2) op het support (1) en schuif het toestel naar achteren; zie volgende figuur. De juiste positie is bereikt als het front van de Phoenix aansluit tegen de zijkanten van de bestaande haard.




5. Demonteer de aansluitkraag.  
6. Breng ruim voldoende kachelkit aan op zowel de opstaande rand als de flens van de aansluitkraag; zie volgende figuur.



4. Voer een droge montage uit van de aansluitkraag (1) om te controleren of hij goed past. Draai eerst de bijgeleverde tapeinden M8x20 in de rookvang en zet de aansluitkraag vast met de bijgeleverde moeren (2) en de grote sluitringen; zie volgende figuur.



7. Monteer de aansluitkraag met de meegeleverde moeren en grote sluitringen.  
8. Verwijder de overtollige kit.  
9. Plaats alle gedemonteerde onderdelen op de juiste plaats terug in het toestel.

 Laat het toestel nooit branden zonder de vuurvaste binnenplaten.

Het toestel is nu klaar voor gebruik.



# Gebruik

## Eerste gebruik

Wanneer u het toestel voor het eerst gebruikt, stook het dan enkele uren flink door. Hierdoor zal de hittebestendige lak uitharden. Hierbij kan wel wat rook en geurhinder ontstaan. Zet eventueel in de ruimte waar het toestel staat de ramen en deuren even open.

## Brandstof

Dit toestel is alleen geschikt voor het stoken van natuurlijk hout; gezaagd en gekloofd en voldoende droog.

Gebruik geen andere brandstoffen, want die kunnen leiden tot ernstige schade aan het toestel.

De volgende brandstoffen mag u niet gebruiken omdat zij het milieu vervuilen, en omdat zij het toestel en de schoorsteen sterk vervuilen waardoor schoorsteenbrand kan ontstaan:

- ▶ Behandeld hout, zoals sloophout, geverfd hout, geïmpregneerd hout, verduurzaamd hout, multiplex en spaanplaat.
- ▶ Kunststof, oud papier en huishoudelijk afval.

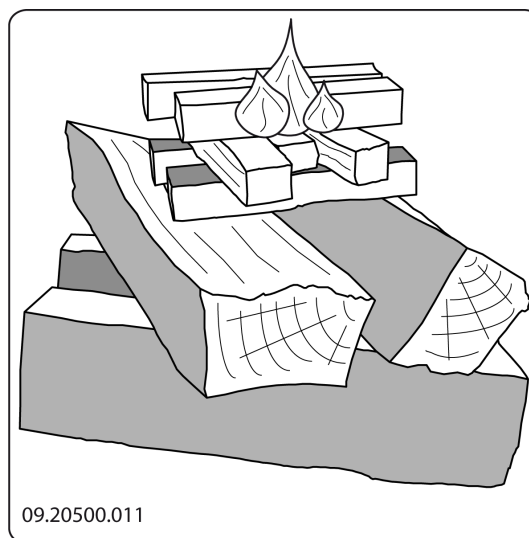
## Hout

- ▶ Gebruik bij voorkeur hard loofhout zoals eik, beuk, berk en fruitbomenhout. Dit hout brandt langzaam met rustige vlammen. Naaldhout bevat meer hars, brandt sneller en geeft meer vonken.
- ▶ Gebruik gedroogd hout met een vochtpercentage van maximaal 20%. Hiervoor moet het hout minstens 2 jaar zijn gedroogd.
- ▶ Zaag het hout op maat en klief het als het nog vers is. Vers hout kliëft gemakkelijker en gekloven hout droogt beter. Bewaar het hout onder een afdek waar de wind vrij spel heeft.
- ▶ Gebruik geen nat hout. Nat hout geeft geen warmte omdat alle energie gaat zitten in het verdampen van vocht. Dit geeft veel rook en roetaanslag op de deur van het toestel en in de schoorsteen. De waterdamp condenseert in het toestel en kan langs naden uit het toestel lekken en zwarte vlekken op de vloer geven. De waterdamp kan ook in de schoorsteen condenseren en creosoot vormen. Creosoot is zeer brandbaar en kan schoorsteenbrand veroorzaken.

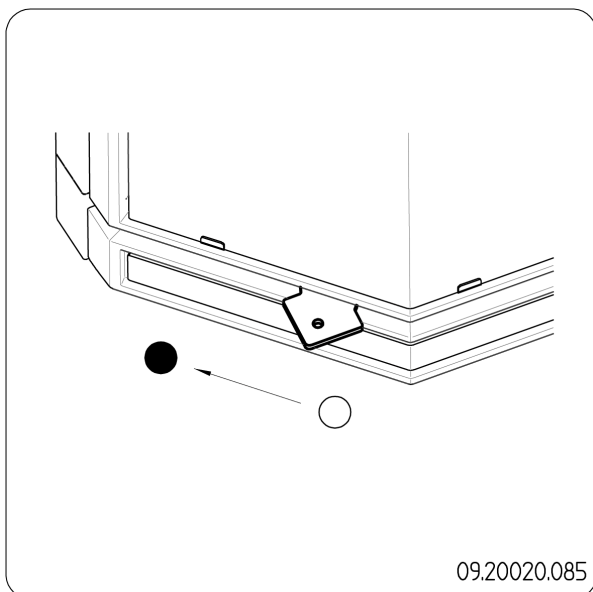
# Aanmaken

U kunt controleren of de schoorsteen voldoende trek heeft door boven de vlamplaat een prop krantenpapier aan te steken. Bij een koude schoorsteen is er vaak onvoldoende trek in de schoorsteen en kan er rook in de kamer komen. Door het toestel op de hier beschreven manier aan te maken, voorkomt u dit probleem.

1. Stapel twee lagen middelgrote houtblokken kruislings op elkaar.
2. Stapel bovenop de houtblokken twee lagen aanmaakhoutjes kruislings op elkaar.
3. Leg een aanmaakblokje tussen de onderste laag aanmaakhoutjes en steek het aanmaakblokje aan volgens de instructies op de verpakking.



4. Sluit de deur van het toestel en zet de primaire luchtinlaat en de secundaire luchtinlaat van het toestel open; zie volgende figuur.
5. Laat het aanmaakvuur flink doorbranden totdat het een gloeiend houtskoolbed is geworden. Hierna kunt u een volgende vulling doen en het toestel gaan regelen; zie de paragraaf "Stoken met hout".



09.20020.085

- = Dicht, luchtschuif in achterste positie      ○ = Open, luchtschuif in voorste positie



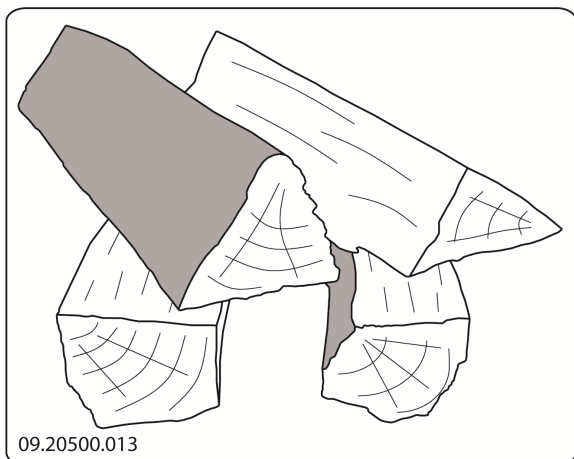
De primaire luchtschuif bevindt zich aan de onderzijde van het toestel. De secundaire luchtschuif bevindt zich aan de bovenzijde.

## Stoken met hout

Nadat u de instructies voor het aanmaken hebt gevolgd:

1. Open langzaam de deur van het toestel.
2. Verdeel het houtskoolbed gelijkmatig over de stookvloer.
3. Stapel enkele houtblokken op het houtskoolbed.

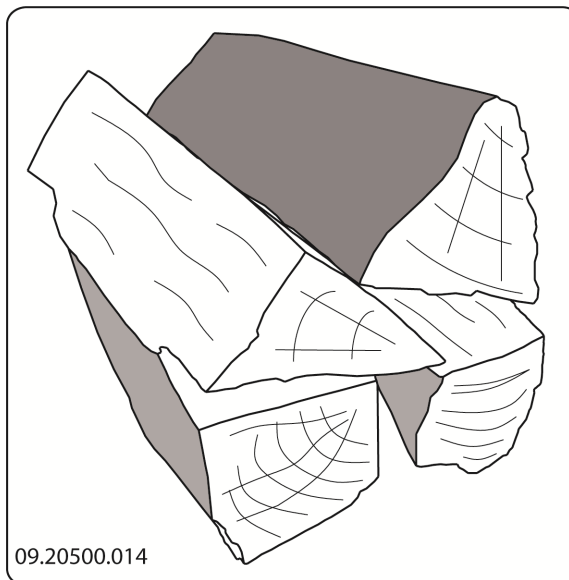
### Losse stapeling



09.20500.013

Bij een losse stapeling verbrandt het hout vlug omdat de zuurstof elk stuk hout gemakkelijk kan bereiken. Gebruik een losse stapeling als u kort wilt stoken.

### Compacte stapeling



09.20500.014

Bij een compacte stapeling verbrandt het hout langzamer omdat de zuurstof maar enkele stukken hout kan bereiken. Gebruik een compacte stapeling als u langer wilt stoken.

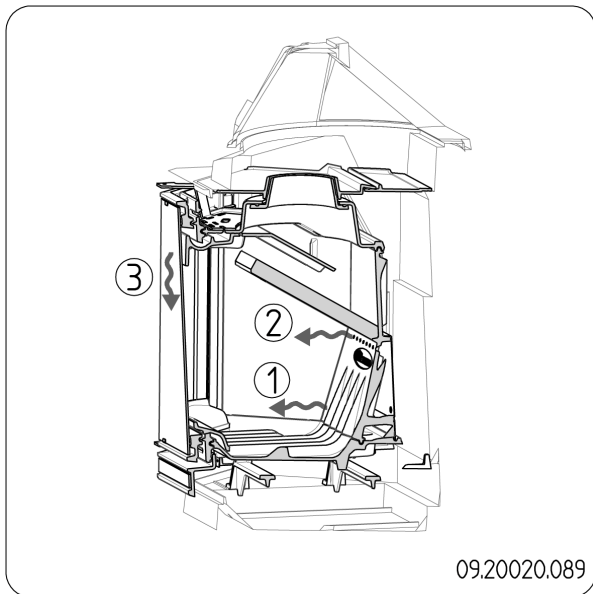
4. Sluit de deur van het toestel.
5. Sluit de primaire luchtinlaat en laat de secundaire luchtinlaat open staan.



Vul het toestel voor maximaal een derde.

## Regeling verbrandingslucht

Het toestel heeft diverse voorzieningen voor de luchtregeling; zie volgende figuur.



De primaire luchtschuif regelt de lucht onder de brandstof (1).

De secundaire luchtschuif regelt de lucht voor het glas (airwash-systeem) (3).


De achterwand heeft onder de vlamplaat permanente luchtopeningen (2) die zorgen voor de naverbranding.

## Adviezen

 Stook het toestel regelmatig flink door.

Als u langdurig op lage stand stookt, kan zich in de schoorsteen een afzetting vormen van teer en creosoot. Teer en creosoot zijn zeer brandbaar. Als de afzetting van deze stoffen te groot wordt, kan bij een plotselinge hoge temperatuur een schoorsteenbrand ontstaan. Door regelmatig flink doorstoken, verdwijnen eventuele afzettingen van teer en creosoot. Daarnaast kan zich bij te laag stoken teer afzetten op de ruit en deur van het toestel. Bij een milde buitentemperatuur is het dus beter om het toestel een paar uur intens te laten branden, dan lange tijd laag te stoken.

► Regel de luchttoevoer met de secundaire luchtinlaat.

 De secundaire luchtinlaat belucht niet alleen het vuur maar ook het glas, zodat het glas niet snel vervuilt.

- Zet de primaire luchtinlaat tijdelijk open als de luchttoevoer via de secundaire luchtinlaat onvoldoende is of als u het vuur wilt aanwakkeren.
- Regelmatig een kleine hoeveelheid houtblokken bijvullen is beter dan veel houtblokken tegelijk.

## Doven van het vuur

Vul geen brandstof bij en laat de kachel gewoon uitgaan. Als een vuur wordt getemperd door de luchttoevoer te verminderen, komen schadelijke stoffen vrij. Laat daarom het vuur vanzelf uitbranden. Houd toezicht op het vuur totdat het goed is gedoofd. Als het vuur volledig is gedoofd kunnen alle luchtschuiven worden gesloten.

## Ontassen

Na het stoken van hout blijft een relatief kleine hoeveelheid as over. Dit asbed is een goede isolator voor de stookbodem en geeft een betere verbranding. Laat daarom gerust een dun laagje as op de stookbodem liggen.

De luchttoevoer door de stookbodem mag echter niet worden belemmerd en er mag zich geen as ophopen achter een gietijzeren binnenplaat. Verwijder daarom regelmatig de overtollige as.

Gebruik een schepje om de assen uit het toestel te verwijderen.

## Nevel en mist

Nevel en mist belemmeren de afvoer van rookgassen door de schoorsteen. Rook kan neerslaan en stankoverlast geven. Als het niet echt nodig is, kunt u bij nevel en mist beter niet stoken.

## Eventuele problemen

Raadpleeg de bijlage "Diagnoseschema" om eventuele problemen bij het gebruik van het toestel op te lossen.

## Onderhoud


Volg de onderhoudsinstructies in dit hoofdstuk om het toestel in goede staat te houden.

## Schoorsteen

In veel landen bent u wettelijk verplicht de schoorsteen te laten controleren en onderhouden.

- ▶ Aan het begin van het stookseizoen: laat de schoorsteen vegen door een erkend schoorsteenveger.
- ▶ Tijdens het stookseizoen en nadat de schoorsteen lange tijd niet is gebruikt: laat de schoorsteen controleren op roet.
- ▶ Na afloop van het stookseizoen: sluit de schoorsteen af met een prop krantenpapier.

## Schoonmaken en ander regelmatig onderhoud

 Maak het toestel niet schoon wanneer het nog warm is.

- ▶ Maak de buitenkant van het toestel schoon met een droge niet pluizende doek.


Na afloop van het stookseizoen kunt u de binnenkant van het toestel goed schoonmaken:


- ▶ Verwijder eventueel eerst de vuurvaste binnenplaten. Zie het hoofdstuk "Installatie" voor instructies voor het verwijderen en aanbrengen van binnenplaten.
- ▶ Maak eventueel de luchtaanvoerkanalen schoon.
- ▶ Verwijder de vlamplaat boven in het toestel en maak deze schoon.

## Vuurvaste binnenplaten controleren


De vuurvaste binnenplaten zijn verbruiksonderdelen die aan slijtage onderhevig zijn. Controleer de binnenplaten regelmatig en vervang ze indien nodig.

- ▶ Zie het hoofdstuk "Installatie" voor instructies voor het verwijderen en aanbrengen van binnenplaten.

 De isolerende vermiculite of chamotte binnenplaten kunnen haarscheuren gaan vertonen, maar dat heeft geen nadelig effect op hun werking.

 Gietijzere binnenplaten gaan lang mee als u regelmatig as verwijdert die zich mogelijk erachter ophoopt. Als opgehoopte as achter een gietijzere plaat niet wordt verwijderd, kan


de plaat de warmte niet meer afgeven aan de omgeving en kan de plaat vervormen of scheuren.


 Laat het toestel nooit branden zonder de vuurvaste binnenplaten.

## Glas schoonmaken

Goed schoongemaakt glas neemt minder snel vuil op. Ga als volgt te werk:

1. Verwijder stof en loszittend roet met een droge doek.
  2. Maak het glas schoon met kachelruitenreiniger:
    - a. Breng kachelruitenreiniger aan op een keukenspons, wrijf het gehele glasoppervlak in en laat even inwerken.
    - b. Verwijder het vuil met een vochtige doek of keukenpapier.
  3. Maak het glas nogmaals schoon met een gewoon glasreinigingsproduct.
  4. Wrijf het glas schoon met een droge doek of keukenpapier.
- ▶ Gebruik geen schurende of bijtende producten om het glas schoon te maken.
  - ▶ Gebruik schoonmaakhandschoenen om uw handen te beschermen.

 Als het glas van het toestel is gebroken of gebarsten, moet dit glas worden vervangen voordat u het toestel opnieuw in gebruik neemt.

 Voorkom dat kachelruitenreiniger tussen het glas en de gietijzere deur loopt.

## Smeren

Hoewel gietijzer enigszins zelfsmerend is, moet u bewegende delen toch regelmatig smeren.

- ▶ Smeer de bewegende delen (zoals geleidersystemen, schamierpenen, grendels en luchtschuiven) met hittevast vet dat verkrijgbaar is bij de vakhandel.

## Afwerklaag bijwerken

Kleine lakbeschadigingen kunt u bijwerken met een spuitbus speciaal hittebestendige lak die verkrijgbaar is bij uw leverancier.

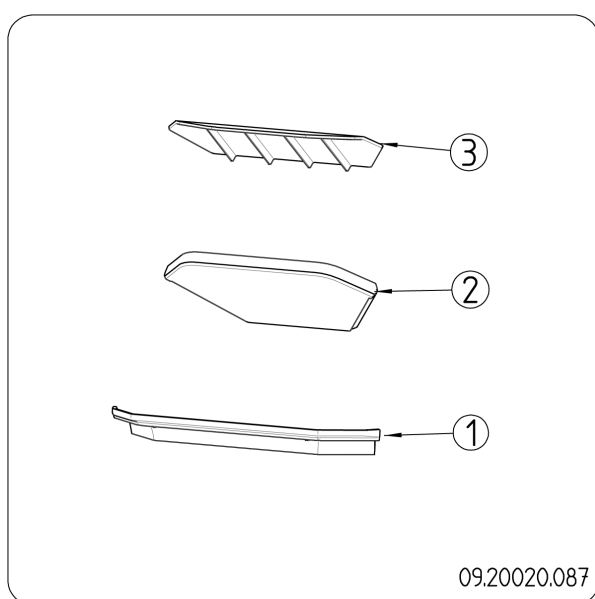


## Afdichting controleren

- ▶ Controleer of het afdichtingskoord van de deur nog goed afsluit. Afdichtkoord verslijt en moet tijdig worden vervangen.
- ▶ Controleer het toestel op luchtlekken. Kit eventuele kieren dicht met kachelkit.

⚠ Laat de kit goed uitharden voordat u het toestel aanmaakt, anders blaast het vocht in de kit op en ontstaat opnieuw een lek.

## Wisselstukken Phoenix I - Phoenix II



Pos.	Artikelnr.	Omschrijving	Aantal
1	03.77418.002	vuurkorf	1
2	03.77516.000	vlamplaat	1
3	03.76179.000	rookgasgeleider	1

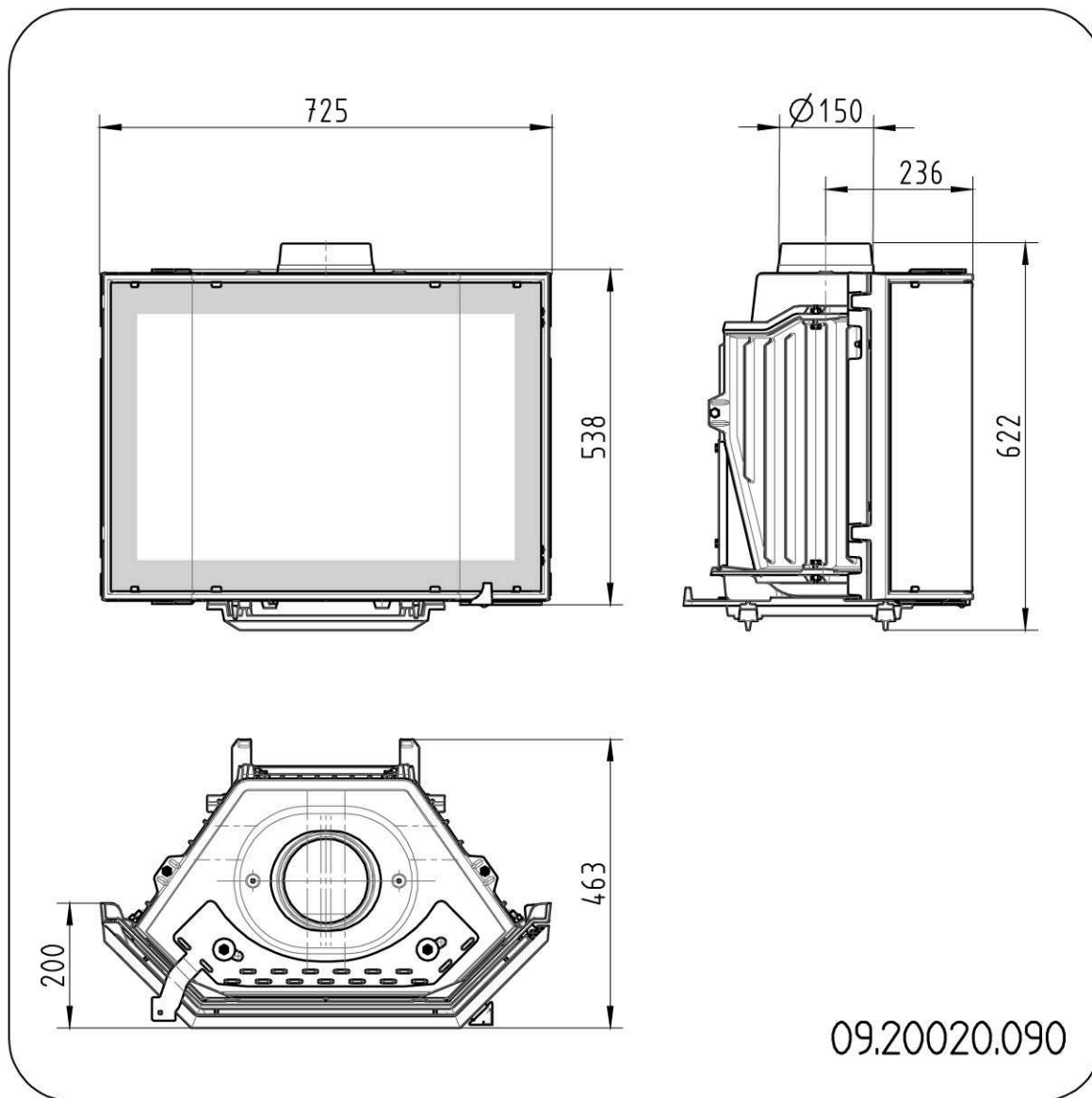


## Bijlage 1: Technische gegevens

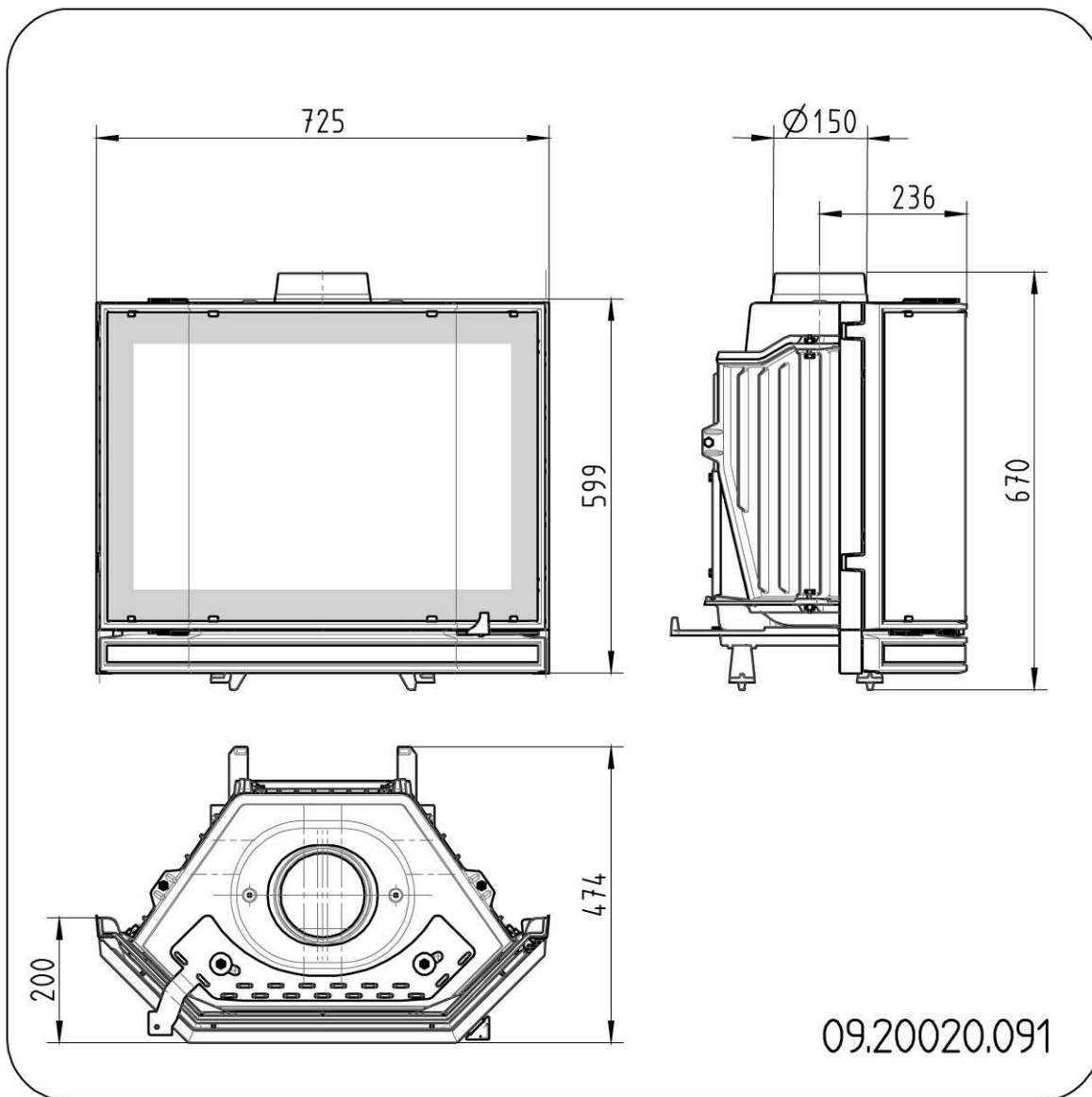
Model	Phoenix I - Phoenix II
Nominaal vermogen	9,0 kW
Schoorsteenaansluiting (diameter)	150/200 mm
Gewicht	ca. 90 kg
Aanbevolen brandstof	Hout
Kenmerk brandstof, max. lengte	30 cm
Massadebiet van rookgassen	8,4 g/s
Temperatuurstijging gemeten in de meetsectie	270 °C
Temperatuur gemeten aan de uitgang van het toestel	327 °C
Minimum trek	15-23 Pa
CO-emissie (13%O <sub>2</sub> )	0,06 %
NOx-emissie (13% O <sub>2</sub> )	91 mg/Nm <sup>3</sup>
CnHm-emissie (13%O <sub>2</sub> )	56 mg/Nm <sup>3</sup>
Stofemissie	23 mg/Nm <sup>3</sup>
Stofemissie volgens NS3058-NS3059	6,51 gr/kg
Rendement	80 %

## Bijlage 2: Afmetingen

### Phoenix I



# Phoenix II



## Bijlage 3: Diagnoseschema

					Probleem	
●					Hout wil niet doorbranden	
	●				Geeft onvoldoende warmte	
		●			Rookterugslag tijdens het bijvullen	
			●		Toestel brandt te hevig, niet goed regelbaar	
				●	Aanslag op het glas	
					<b>mogelijke oorzaak</b>	<b>mogelijke oplossing</b>
●	●	●		●	Onvoldoende trek	Een koude schoorsteen creëert vaak onvoldoende trek. Volg de instructies voor het aanmaken in het hoofdstuk "Gebruik"; open een raam.
●	●	●		●	Hout te vochtig	Gebruik hout met maximaal 20% vocht.
●	●	●		●	Afmetingen hout te groot	Gebruik kleine stukjes aanmaakhout. Gebruik gekloven houtblokken met een omtrek van maximaal 30 cm.
●	●	●	●	●	Stapeling hout niet correct	Stapel het hout zodanig dat er voldoende lucht tussen de houtblokken kan stromen (losse stapeling, zie "Stoken met hout").
●	●	●		●	Werking van de schoorsteen onvoldoende	Controleer of de schoorsteen aan de voorwaarden voldoet: minimaal 4 meter hoog, juiste diameter, goed geïsoleerd, gladde binnenzijde, niet te veel bochten, geen obstructies in de schoorsteen (vogelnest, te veel roetafzetting), hermetisch dicht (geen kieren).
●	●	●		●	Uitmondning van de schoorsteen niet correct	Voldoende hoog boven het dakvlak, geen obstructies in de nabijheid.
●	●	●	●	●	Instelling van de luchtinlaten niet correct	Open de luchtinlaten volledig.
●	●	●		●	Aansluiting van het toestel met de schoorsteen niet correct	Aansluiting moet hermetisch dicht zijn.
●	●	●		●	Onderdruk in de ruimte waar het toestel is geplaatst	Zet afzuigsystemen uit.
●	●	●		●	Onvoldoende toevoer van verse lucht	Zorg voor voldoende luchttoevoer, maak desnoods gebruik van de buitenluchtaansluiting.
●	●	●		●	Ongunstige weersomstandigheden? Inversie (omgekeerde luchtstroom in de schoorsteen door hoge buitentemperatuur), extreme windsnelheden	Bij inversie is gebruik van het toestel af te raden. Plaats desnoods een trekkende kap op de schoorsteen.
		●			Tocht in de woonkamer	Voorkom tocht in de woonkamer; plaats het toestel niet in de nabijheid van een deur of verwarmingsluchtkanalen.
				●	Vlammen raken het glas	Zorg dat het hout niet te dicht tegen het glas ligt. Schuif de primaire luchtinlaat verder dicht.
			●		Toestel lekt lucht	Controleer de afdichtingen van de deur en de naden van het toestel.

# Index

<b>A</b>	
Aanmaakhout .....	20
Aanmaakvuur .....	12
Aansluiten	
afmetingen .....	18
Aansluitkraag .....	11
Aansteken .....	12
Afdeklijst	
afwerking .....	10
Afdekplaat	
afdichting .....	8-9
Afdichting	
afdekplaat .....	8-9
Afdichtingskoord van deur .....	16
Afmetingen .....	18
Afwerklaag, onderhoud .....	15
As verwijderen .....	14
<b>B</b>	
Beluchting van het vuur .....	14
Bijvullen van brandstof .....	14
rookterugslag .....	20
Brandstof	
benodigde hoeveelheid .....	14
bijvullen .....	13-14
geschikte .....	12
hout .....	12
ongeschikte .....	12
Buitenluchtaanvoer .....	5
<b>C</b>	
Creosoot .....	14
<b>D</b>	
Demontabele onderdelen .....	6
Deur	
afdichtingskoord .....	16
openen .....	6
Droge montage .....	8
Drogen van hout .....	12
<b>G</b>	
Geschikte brandstof .....	12
Gewicht .....	17

Glas	
aanslag .....	20
schoonmaken .....	15

<b>H</b>	
Hout .....	12
bewaren .....	12
drogen .....	12
geschikte soort .....	12
nat .....	12
wil niet doorbranden .....	20
Houtblokken stapelen .....	13

<b>K</b>	
Kachelruitenreiniger .....	15
Kap op de schoorsteen .....	5
Kieren in toestel .....	16

<b>L</b>	
Lak .....	12
Luchtinlaten .....	12
Luchtlek .....	16
Luchtregeling .....	13
Luchttoevoer regelen .....	14

<b>M</b>	
Mist, niet stoken .....	14

<b>N</b>	
Naaldhout .....	12
Nat hout .....	12
Nevel, niet stoken .....	14
Nominaal vermogen .....	14, 17

<b>O</b>	
Onderdelen, demontabele .....	6
Onderhoud	
afdichting .....	16
glas schoonmaken .....	15
schoorsteen .....	15
smeren .....	15
toestel schoonmaken .....	15
vuurvaste binnenplaten .....	15
Onderstel	
support .....	10
Ongeschikte brandstof .....	12
Ontassen .....	14



Openen deur .....	6
Opslag van hout .....	12

**P**

Plaatsen afmetingen .....	18
Primaire luchtinlaat .....	12
Problemen oplossen .....	14, 20

**R**

Rendement .....	17
Rook bij eerste gebruik .....	12
Rookgas massedebiet .....	17
Rookterugslag .....	4, 20
Ruiten aanslag .....	20
schoonmaken .....	15

**S**

Schade .....	6
Schoonmaken glas .....	15
toestel .....	15
Schoorsteen aansluitdiameter .....	17
hoogte .....	5
onderhoud .....	15
voorwaarden .....	4
Schoorsteenbrand voorkomen .....	14
Schoorsteenkap .....	5
Secundaire luchtinlaat .....	12
Smeren .....	15
Stof-emissie .....	17
Stoken .....	13
brandstof bijvullen .....	13-14
onvoldoende warmte .....	14, 20
toestel brandt te hevig .....	20
toestel niet goed regelbaar .....	20
Support .....	10

**T**

Teer .....	14
Temperatuur .....	17
Temperatuurstijging meetsectie .....	17

Trek .....	17
------------	----

**U**

Uitgaan van vuur .....	14
------------------------	----

**V**

Vegen van schoorsteen .....	15
Ventilatie .....	5
vuistregel .....	5
Ventilatioerooster .....	5
Verbrandingsluchtregeling .....	13
Verwijderen as .....	14
Vet voor smering .....	15
Vulhoogte van toestel .....	13
Vuur aanmaken .....	12
doven .....	14
Vuurvaste binnenplaten onderhoud .....	15
waarschuwing .....	11

**W**

Waarschuwing brandbare materialen .....	4
glas gebroken of gebarsten .....	4, 15
heet oppervlak .....	4
kachelruitreiniger .....	15
schoorsteenbrand .....	4, 12, 14
ventilatie .....	4-5
verzekeringsvoorwaarden .....	4
voorschriften .....	4
vuurvaste binnenplaten .....	11
Warmte, onvoldoende .....	14, 20
Weersomstandigheden, niet stoken .....	14





# Table des matières

<b>Introduction</b> .....	<b>3</b>
<b>Déclaration de conformité</b> .....	<b>3</b>
<b>Sécurité</b> .....	<b>4</b>
<b>Conditions d'installation</b> .....	<b>4</b>
Généralités .....	4
Cheminée .....	4
Ventilation de la pièce .....	5
Description du produit .....	6
<b>Installation</b> .....	<b>6</b>
Préparation générale .....	6
Adaptation d'un foyer-insert existant .....	7
Montage de la plaque de recouvrement .....	8
Pose et raccordement .....	10
Finition .....	10
<b>Utilisation</b> .....	<b>12</b>
Première utilisation .....	12
Combustible .....	12
Allumage .....	12
La combustion au bois .....	13
Air de combustion insuffisant .....	14
Extinction du foyer .....	15
Décendrage .....	15
Brouillard et brume .....	15
Résolution problèmes .....	15
<b>Entretien</b> .....	<b>15</b>
Conduit de cheminée .....	15
Nettoyage et autre entretien régulier .....	15
Contrôle des plaques intérieures réfractaires .....	16
Pièces interchangeables Phoenix I - Phoenix II .....	17
<b>Annexe 1 : Caractéristiques techniques</b> .....	<b>18</b>
<b>Annexe 2 : Dimensions</b> .....	<b>19</b>
<b>Annexe 3 : Tableau de diagnostic</b> .....	<b>21</b>
<b>Index</b> .....	<b>22</b>





## Introduction

Chère utilisatrice, cher utilisateur,  
En achetant ce poêle DOVRE, vous avez opté pour un produit de qualité. Ce produit fait partie d'une nouvelle génération d'appareils de chauffage écologiques et économiques en énergie. Ces appareils utilisent de manière optimale la chaleur convective, ainsi que la chaleur rayonnante.

- ▶ Votre poêle DOVRE est fabriqué avec les moyens de fabrication les plus modernes. Si vous rencontrez un défaut quelconque sur votre appareil, vous pouvez toujours faire appel au service DOVRE.
- ▶ L'appareil ne doit jamais être modifié ; veuillez toujours utiliser des pièces d'origine.
- ▶ L'appareil est prévu pour être placé dans un logement. Il doit être raccordé hermétiquement à un conduit de cheminée fonctionnant correctement.
- ▶ Nous vous recommandons de faire appel à un chauffagiste agréé professionnel pour installer votre appareil.
- ▶ DOVRE décline toute responsabilité pour des problèmes ou des dommages dus à une installation incorrecte.
- ▶ Lors de l'installation et de l'utilisation, les consignes de sécurité décrites ci-après doivent toujours être respectées.

Ce mode d'emploi contient des informations concernant l'installation, l'utilisation et l'entretien en toute sécurité de l'appareil de chauffage DOVRE. Si vous souhaitez recevoir des informations complémentaires ou des spécifications techniques ou si vous rencontrez un problème lors de l'installation, veuillez d'abord contacter votre distributeur.

© 2012 DOVRE NV

## Déclaration de conformité



Organisme notifié : 1625

Par les présentes,

Dovre nv, Nijverheidsstraat -2381, B2381 Weelde, Belgique, déclare

que les foyers encastrables Phoenix I et Phoenix II ont été produits conformément à la norme EN 13229.

Weelde 19-08-2012

T. Gehem













Les produits faisant l'objet d'une amélioration permanente, les spécifications de l'appareil livré pourront diverger de celles mentionnées dans cette brochure sans avis préalable.


DOVRE N.V.

Nijverheidsstraat 18 Tél. : +32 (0) 14 65 91 91  
2381 Weelde,  
Belgique Fax : +32 (0) 14 65 90 09  
Belgique E-mail : info@dovre.be



## Sécurité

-  Attention ! Toutes les consignes de sécurité doivent être strictement respectées.
-  Avant d'utiliser votre poêle, lisez attentivement les instructions pour l'installation, l'utilisation et l'entretien.
-  L'appareil doit être installé conformément à la législation et aux prescriptions nationales.
-  Toutes les dispositions régionales et les dispositions concernant les normes européennes et nationales doivent être respectées lors de l'installation de l'appareil.
-  Nous vous recommandons de faire installer le poêle par un installateur agréé. Ce spécialiste connaît les dispositions et les réglementations en vigueur.
-  L'appareil est conçu pour le chauffage. Toutes les surfaces, y compris la vitre et le conduit de raccordement peuvent être brûlantes (plus de 100 °C) ! Pour manipuler l'appareil, portez toujours un gant résistant à la chaleur ou utilisez une poignée main froide.
-  Respectez impérativement les distances de sécurité entre le poêle et les matériaux inflammables
-  Ne placez jamais de rideaux, vêtements, linges ou autres matières combustibles sur ou à proximité du poêle.
-  Lorsque votre poêle fonctionne, n'utilisez jamais de produits explosifs ou facilement inflammables à proximité du poêle.
-  Prévenez tout départ de feu dans le conduit de cheminée en faisant ramoner régulièrement le conduit concerné. Ne laissez jamais le feu brûler avec la porte du poêle ouverte.
-  En cas de départ de feu dans le conduit de cheminée : fermez les arrivées d'air du poêle et appelez les pompiers.
-  Si la vitre du poêle est brisée ou fendue, il faut la remplacer avant d'utiliser à nouveau l'appareil.

-  Veillez à avoir une aération suffisante de la pièce où se trouve le poêle. Une aération insuffisante peut engendrer une combustion incomplète et l'échappement de gaz toxiques dans la pièce. Consultez le chapitre « conditions d'installation » pour de plus amples informations concernant l'aération.


## Conditions d'installation

### Généralités


- ▶ L'appareil doit être raccordé à un conduit de cheminée fonctionnant correctement.
- ▶ Pour les dimensions de raccordement : voir l'annexe « Caractéristiques techniques ».
- ▶ Informez-vous auprès d'un professionnel des pompiers et/ou de votre compagnie d'assurances pour connaître les éventuelles exigences et dispositions spécifiques.

### Cheminée

La cheminée est nécessaire pour :

- ▶ L'évacuation des gaz de combustion par tirage naturel.
  -  L'air chaud dans la cheminée est plus léger que l'air extérieur et s'élève donc dans le conduit de cheminée.
- ▶ L'aspiration d'air est nécessaire pour la combustion du combustible dans le poêle.

Une cheminée fonctionnant mal peut engendrer un retour de fumée lors de l'ouverture de la porte. Les dommages dus à un retour de fumée sont exclus de la garantie.

-  Il est interdit de raccorder plusieurs appareils (la chaudière du chauffage central, par exemple) au même conduit de cheminée, sauf dans des cas précis prévus par la réglementation régionale ou nationale. Lors de deux raccordements, veillez en tout cas que la différence de hauteur entre les raccordements s'élève au moins à 200 mm.

Demandez à votre chauffagiste des conseils concernant la cheminée. Consultez la norme

européenne EN 13384 pour calculer correctement la configuration de la cheminée.

La cheminée doit satisfaire aux **conditions** suivantes:

- ▶ La cheminée doit être fabriquée en matériaux réfractaires, de préférence en acier inoxydable ou en céramique.
- ▶ La cheminée doit être étanche, bien propre et garantir un tirage suffisant.

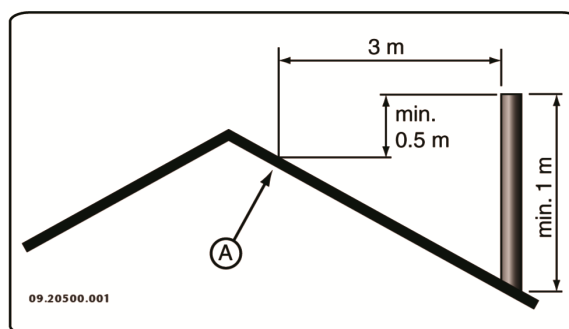
**i** Un tirage/dépression de 15 - 20 Pa à l'allure nominale est idéal.

- ▶ La cheminée doit être aussi verticale que possible en partant de la sortie de l'appareil. Les changements de direction et les sections horizontales perturbent l'évacuation des gaz de combustion et peuvent créer une accumulation de suie.
- ▶ La section intérieure du conduit ne doit pas être trop importante, afin d'éviter un refroidissement trop important des gaz de combustion risquant de réduire le tirage.
- ▶ La cheminée doit de préférence présenter le même diamètre que le diamètre de la buse de raccordement.

**i** Pour le diamètre nominal : voir l'annexe « Caractéristiques techniques ». Si le conduit de fumée est correctement isolé, le diamètre peut éventuellement être plus important (au maximum deux fois la section de la buse de raccordement).

- ▶ La section (surface) de conduit de fumée doit être constante. Les élargissements et (plus particulièrement) les rétrécissements perturbent l'évacuation des gaz de combustion.
- ▶ En cas de pose d'une mitre à la sortie de la cheminée : veillez à ce que la mitre ne réduise pas la sortie d'évacuation de la cheminée et qu'elle ne perturbe pas l'évacuation des gaz de combustion.
- ▶ La cheminée doit déboucher dans une zone non perturbée par des bâtiments, arbres ou autres obstacles avoisinants.
- ▶ La partie de la cheminée hors du toit doit toujours être isolée.

- ▶ La cheminée doit être d'au moins 4 mètres de haut.
- ▶ La règle de base est la suivante : 60 cm au-dessus du faîtage du toit.
- ▶ Si le faîtage du toit est éloigné de plus de 3 mètres de la cheminée : respectez les dimensions indiquées sur le croquis suivant. A = point le plus haut du toit à une distance de 3 mètres.



## Ventilation de la pièce

L'appareil a besoin d'air (oxygène) pour garantir une bonne combustion. L'appareil est alimenté en air de la pièce où il se trouve, par le biais d'admissions d'air réglables.

- ⚠ Un manque d'aération peut engendrer une combustion incomplète et des gaz toxiques peuvent se répandre dans la pièce.

La règle de base est que l'alimentation en air doit être de 5,5 cm<sup>2</sup>/kW. Une aération supplémentaire est nécessaire dans les cas suivants :

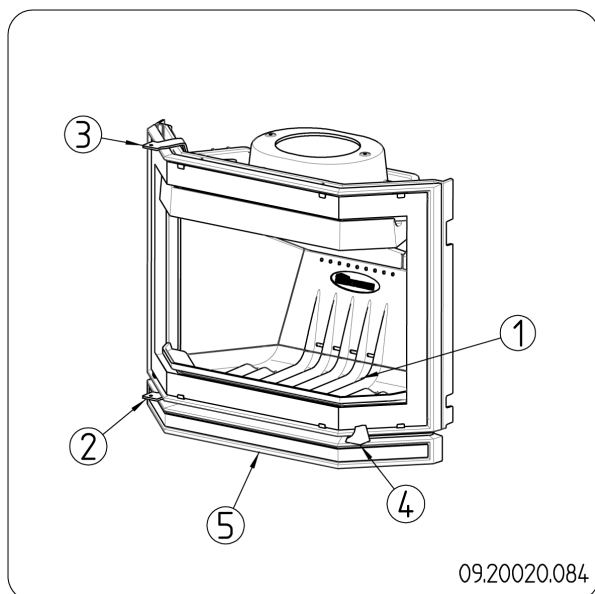
- ▶ L'appareil est placé dans une pièce correctement isolée.
- ▶ Il existe une aération mécanique (VMC), un système d'aspiration central ou une hotte de cuisine dans une cuisine américaine, par exemple.

Vous pouvez créer une aération supplémentaire en plaçant une grille d'aération dans un mur donnant sur l'extérieur.

Veillez à ce que les autres appareils utilisant l'air (sèche-linge, second appareil de chauffage ou aérateur de salle de bain) aient une propre arrivée d'air extérieur ou soient éteints lorsque le poêle est allumé.



## Description du produit



1. Fond du poêle
2. Registre d'air primaire
3. Registre d'air secondaire
4. Verrou de la porte
5. Panneau inférieur (uniquement sur le Phoenix II)

## Caractéristiques de l'appareil

Le foyer encastrable Phoenix de Dovre a été spécialement conçu pour être installé dans un foyer-insert Dovre existant.

Le **Phoenix I** peut être installé dans les foyers Dovre des séries **2000-2700-2800**.

Le **Phoenix II** peut être installé dans les foyers Dovre de la série **2000S**.

- ▶ Le système de combustion moderne répond aux exigences environnementales les plus strictes.
- ▶ Il n'est pas nécessaire d'adapter votre cheminée existante.
- ▶ L'appareil est équipé d'une corbeille amovible, d'un déflecteur et d'un conduit de gaz de fumée.
- ▶ L'appareil est livré avec un gant servant à protéger votre main lors de la manipulation de l'appareil.

## Installation

### Préparation générale

- ▶ Contrôler le poêle immédiatement à la réception en recherchant les dommages (de transport) et autres manquements éventuels. L'appareil (1) est fixé sur le dessous avec des boulons (3) et des écrous (4) sur la palette (2) ; voir illustration suivante.

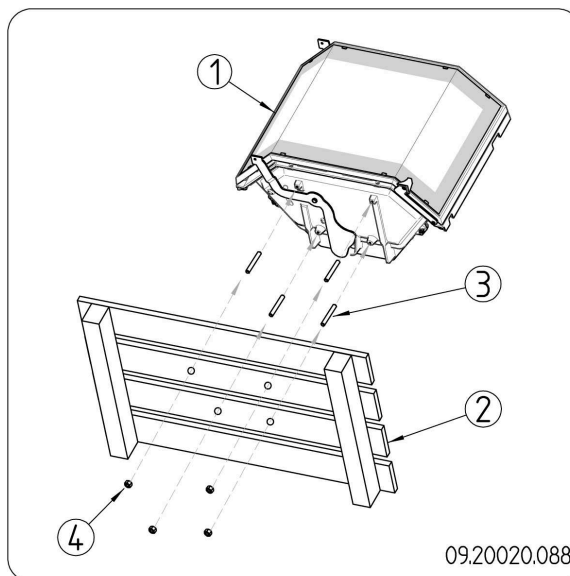
⚠ L'appareil doit rester fixé à la palette jusqu'à ce que la préparation générale soit terminée.

⚠ En cas de manquements ou dommages (de transport) éventuellement constatés, n'utilisez pas le poêle et informez le fournisseur.

- ▶ Déposez les pièces démontables de l'appareil avant d'installer ce dernier.

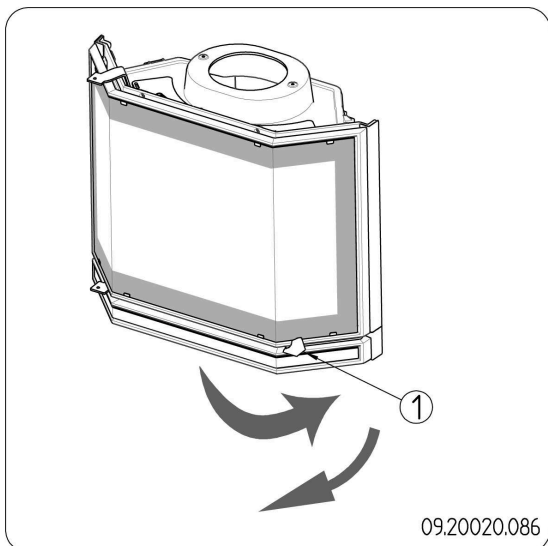
**i** Afin de faciliter la manipulation de l'appareil et de prévenir des endommagements, vous pouvez retirer toutes les pièces démontables de l'appareil.

⚠ Veillez bien à la position d'origine de ces pièces, afin de pouvoir les replacer correctement après l'installation.

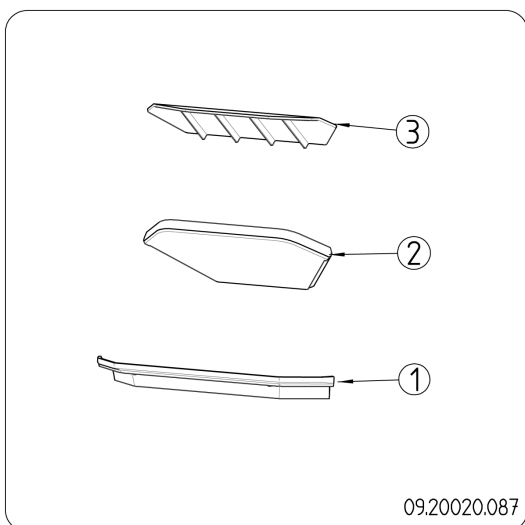


1. Ouvrez la porte; voir illustration suivante.

⚠ L'ouverture de la porte entraîne un déplacement du poids. Si l'appareil n'est pas encore encastré, il pourrait de ce fait basculer ou se renverser.



2. Retirez d'abord la corbeille (1), le déflecteur (2) et le conduit de gaz de fumée (3) ; voir image suivante.
3. Fermez la porte.
4. Dévissez l'appareil de la palette.



#### Pièces internes amovibles

- 1 corbeille
- 2 déflecteur
- 3 conduit de gaz de fumée

## Adaptation d'un foyer-insert existant

Le Phoenix se place dans le foyer-insert existant déjà installé. Pour pouvoir installer le Phoenix, quelques adaptations doivent être effectuées sur le foyer-insert existant, en fonction du modèle.

### Modèle des séries 2000-2700-2800 (hauteur de porte 550 mm)

1. Retirez le clapet et le mécanisme de clapet (6) du collier de raccordement ; voir image suivante.

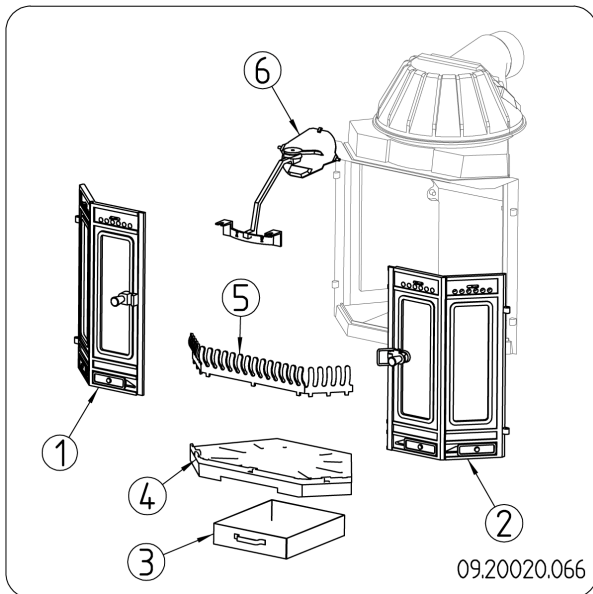


Sur certains modèles, le clapet est fixé avec deux plaques de blocage sur l'axe du clapet. Dans ce cas, il n'est pas nécessaire de retirer l'axe du clapet. Sur certains modèles, le clapet et l'axe du clapet sont tous les deux démontables.

2. Retirez la barre de réglage et le support de la barre de réglage.
3. Retirez les pièces (1) à (5), voir image suivante et tableau correspondant.
4. Ôtez tous les dépôts de suie à l'intérieur du foyer.
5. Contrôlez l'étanchéité du raccord entre le collier de raccordement et le collecteur de fumée. Mastiquez les interstices éventuels avec le kit pour poêle fourni.



Avant d'allumer le poêle, laissez bien sécher le kit qui autrement gonflera à cause de l'humidité qu'il contient, provoquant une nouvelle fuite d'air.

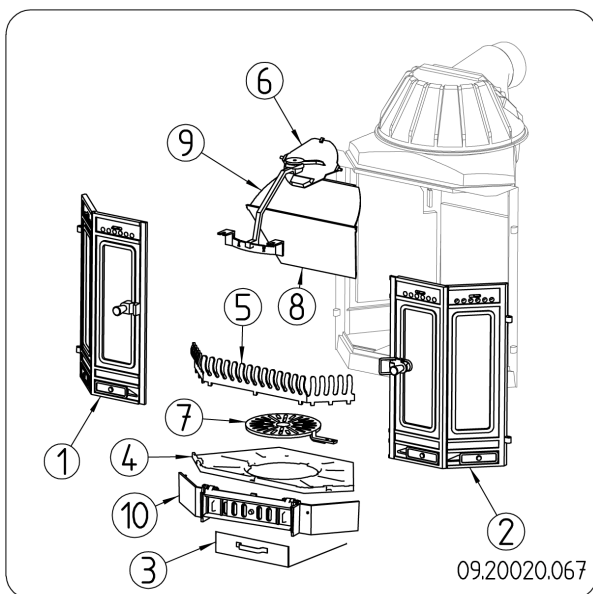


#### Pièces à retirer

- 1 porte gauche
- 2 porte droite
- 3 bac à cendres
- 4 grille de combustion
- 5 corbeille
- 6 clapet et mécanisme de clapet

### Modèle de la série 2000S (hauteur de porte 620 mm)

Suivez les instructions du paragraphe précédent. Lors de l'étape 3, retirez aussi les pièces (7), (8), (9) et (10) ; voir image suivante et tableau correspondant.



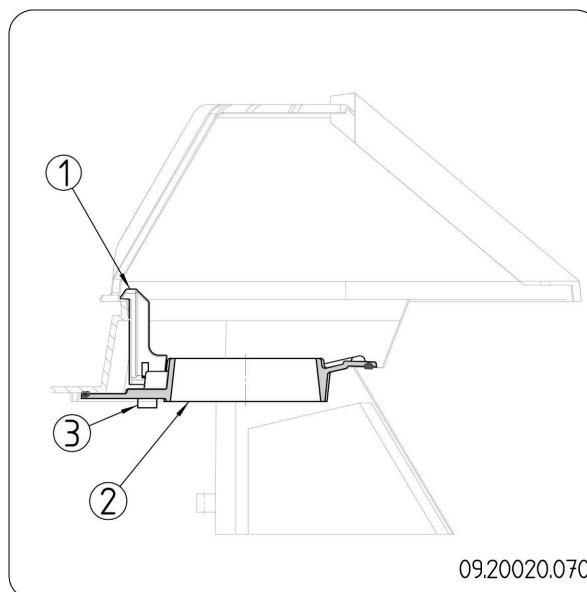
#### Pièces à retirer

- 1 porte gauche
- 2 porte droite
- 3 bac à cendres
- 4 grille de combustion
- 5 corbeille
- 6 clapet et mécanisme de clapet
- 7 grille de tisonnage
- 8 déflecteur
- 9 conduit de gaz de fumée
- 10 support de grille

## Montage de la plaque de recouvrement

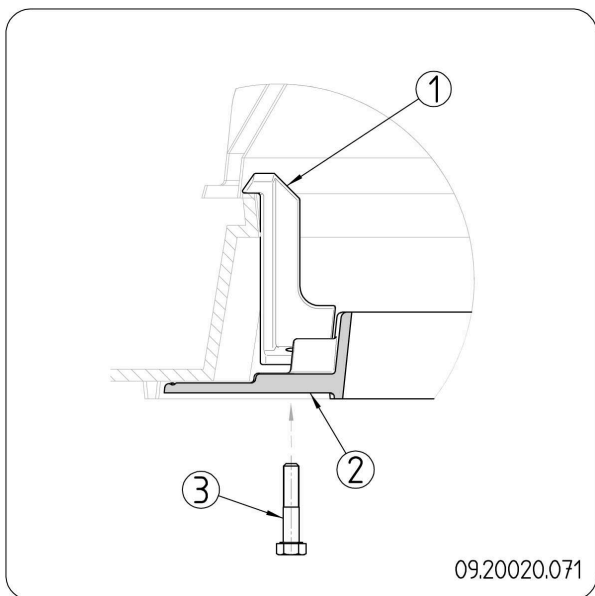
### Phoenix I

La plaque de recouvrement de ce modèle se compose d'une seule pièce (2) qui est fixée dans le foyer existant au moyen du crochet de fixation (1) et du boulon (3) ; voir image suivante.

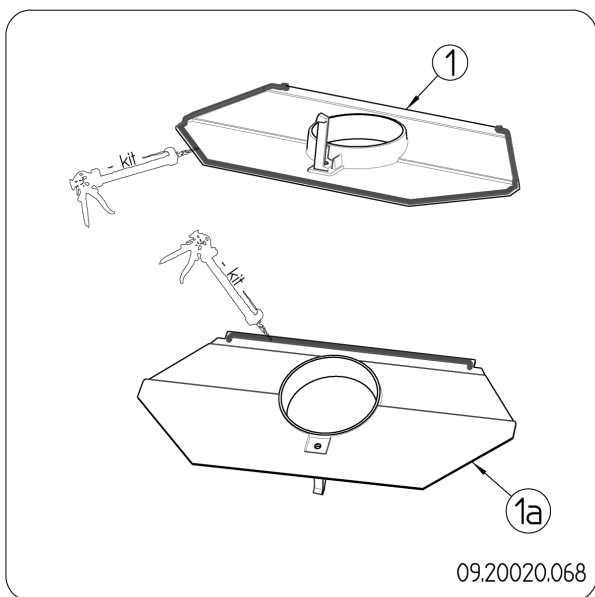


1. Enlevez soigneusement les vieux restes de kit dans le foyer existant.
2. Montez le crochet de fixation (1) sur la plaque de recouvrement (2) en serrant le boulon de montage (3) plusieurs fois ; voir image suivante.





3. Effectuez d'abord un « montage à sec », c'est-à-dire : vérifiez que la plaque de recouvrement va bien dans le foyer existant et que tous les bords de raccordement sont bien en place.
4. Retirez la plaque de recouvrement du foyer.
5. Appliquez une quantité suffisante du kit pour poêle fourni sur les bords de la plaque de recouvrement. Mastiquez l'avant et les côtés sur le dessus (1) ainsi que l'arrière sur le dessous (1a) ; voir image suivante



6. Positionnez correctement la plaque de recouvrement (2) dans le foyer existant.

⚠ Veillez à ce que les bords mastiqués restent intacts.

7. Passez une main à travers le trou de raccordement de la plaque de recouvrement et placez le crochet de fixation dans la position correcte.
8. De l'autre main, serrez le boulon ; la plaque de recouvrement se positionne à présent correctement.

⚠ Ne serrez pas le boulon trop fort.

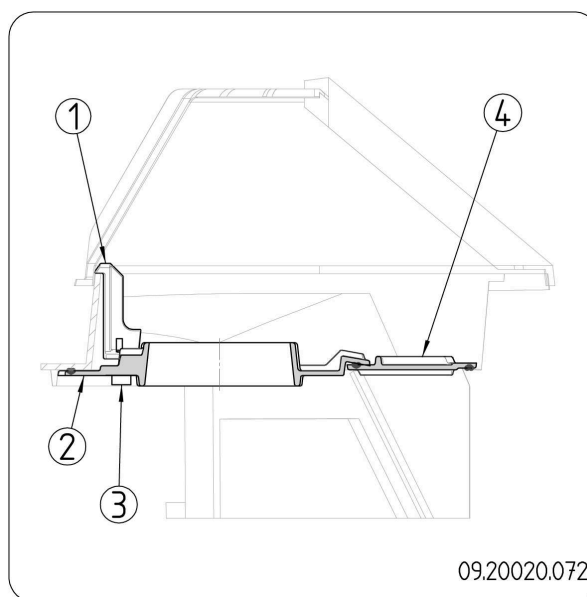
9. Lissez le mastic pour obtenir une étanchéité hermétique. Utilisez pour ce faire une spatule en caoutchouc ou votre index.

⚠ Procédez de la même façon à l'intérieur de la plaque de recouvrement.

10. Ôtez l'excédent de mastic.
11. Contrôlez l'étanchéité à l'aide de la lumière d'une lampe de poche.

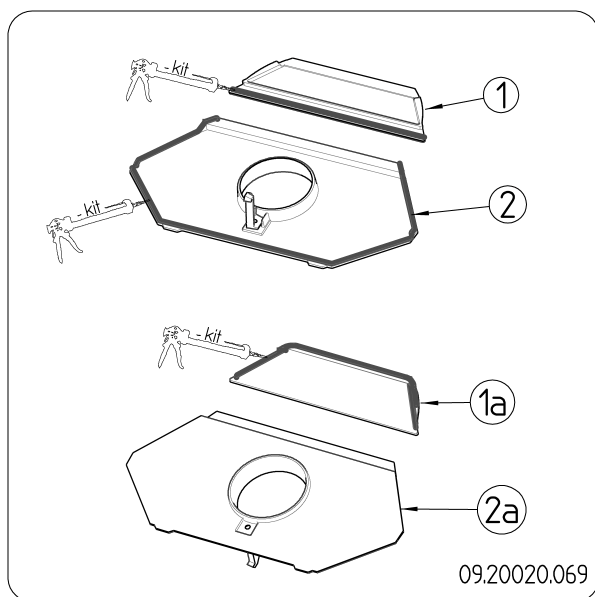
## Phoenix II

La plaque de recouvrement de ce modèle se compose des pièces (2) et (4). La plaque de recouvrement est fixée dans le foyer existant au moyen du crochet de fixation (1) et du boulon (3) ; voir image suivante.



1. Suivez les étapes 1 à 4 des instructions du paragraphe précédent.

- Appliquez une quantité suffisante du kit pour poêle fourni sur les bords des pièces de la plaque de recouvrement. Mastiquez sur le dessus les bords selon (1) et (2), mastiquez le dessous de la partie arrière de la plaque de recouvrement selon (1a) et placez cette partie dans le foyer ; voir image suivante.

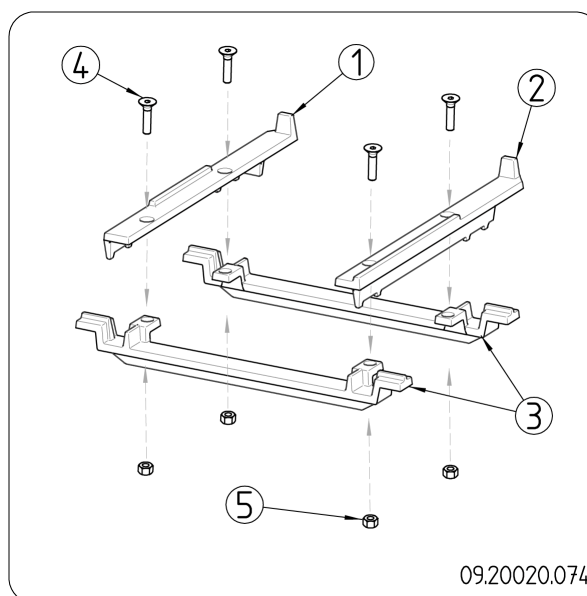


- Suivez les étapes 6 à 11 des instructions du paragraphe précédent.

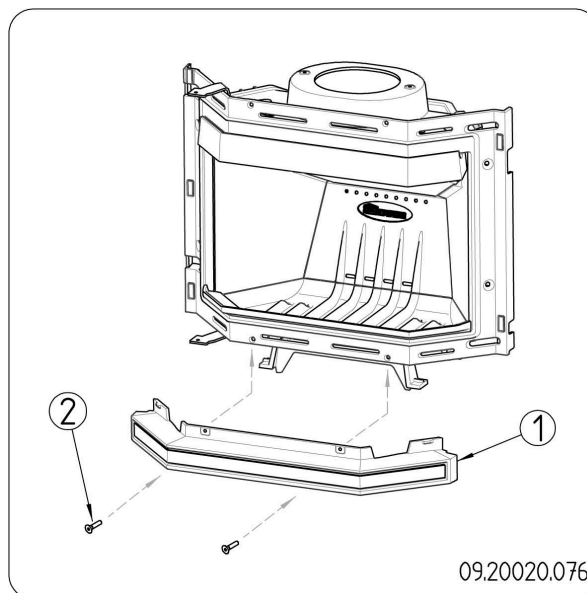
## Pose et raccordement

Le foyer encastrable Phoenix se place sur un support. Ce support est livré non monté. L'appareil est placé sur le support monté et raccordé à l'aide du collier de raccordement fourni.

- Montez le support en fixant les guides (1) et (2) à l'aide des boulons (4) et des écrous M6 (5) sur les pièces porteuses (3) ; voir image suivante.



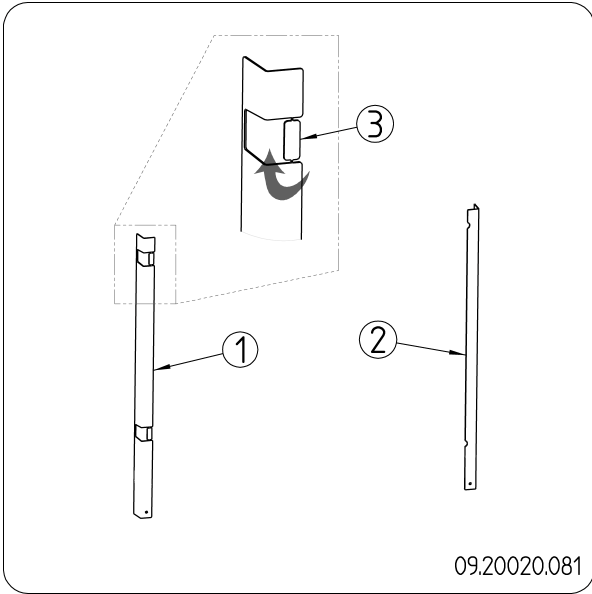
- Placez le support dans le foyer existant et faites-le glisser contre la paroi arrière du foyer existant.
- Valable uniquement pour le Phoenix II :** Vissez le panneau inférieur (1) à l'aide des vis fournies (2) au Phoenix II ; voir image suivante.



## Finition

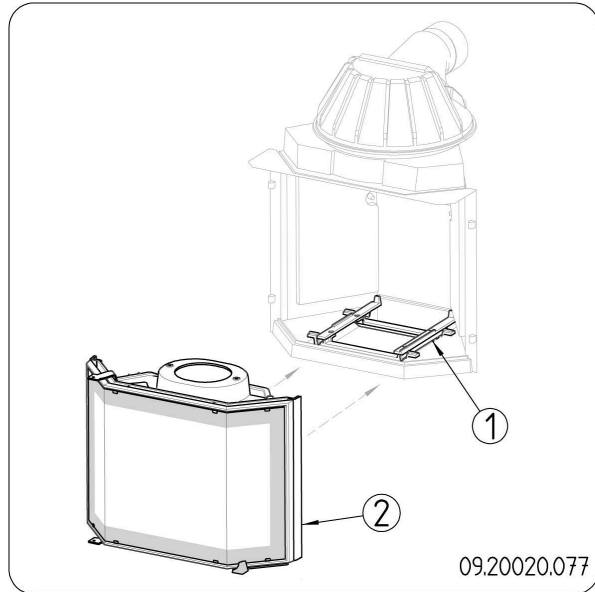
- Enlevez avec précaution les plaquettes à retirer (3) du profil de recouvrement (1) afin de créer de la place pour les charnières ; voir image suivante.



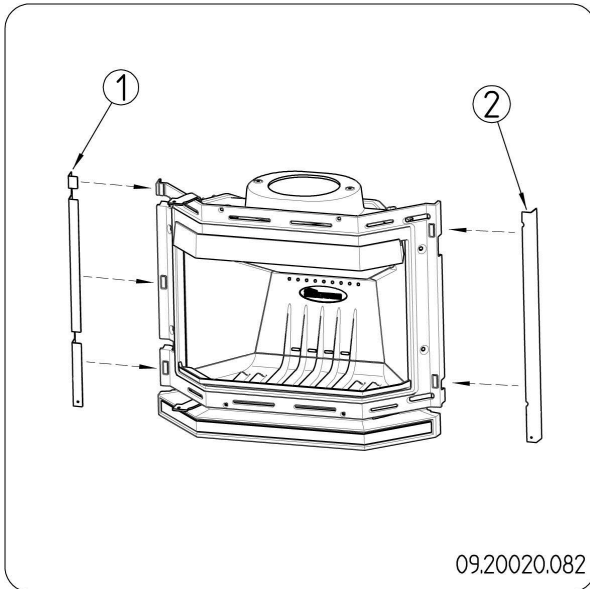


2. Placez les profils de recouvrement (1) et (2) sur les côtés de l'appareil ; voir image suivante.

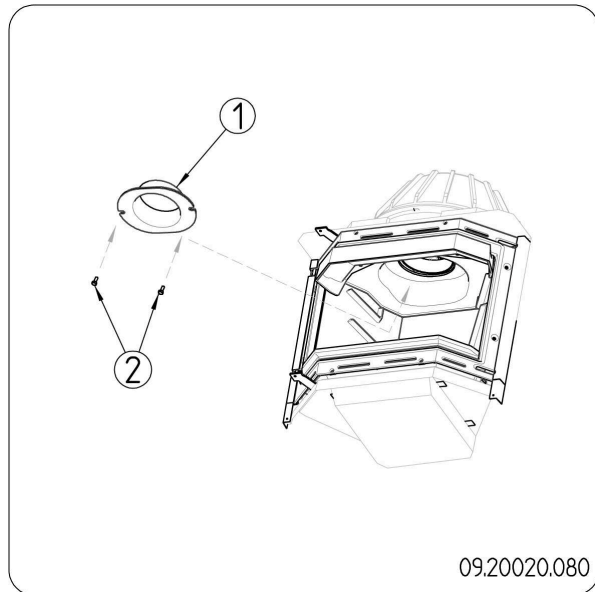
**i** Le devant du Phoenix est doté d'aimants. Ceux-ci maintiennent les profils de recouvrement dans la position correcte.



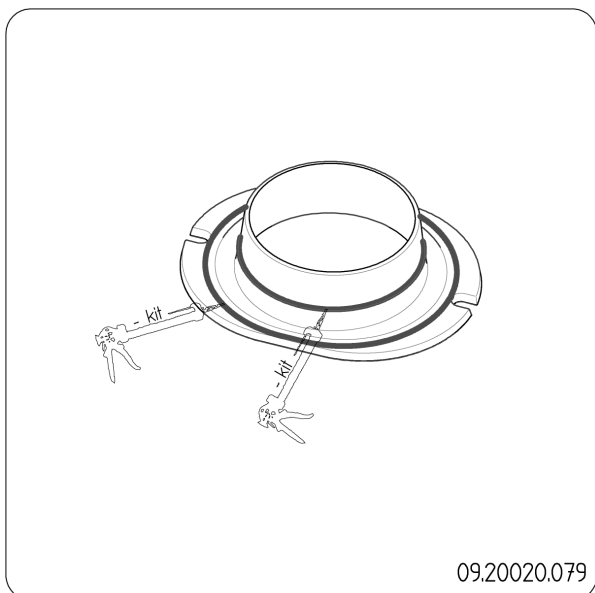
4. Effectuez un montage à sec du collier de raccordement (1) pour vérifier qu'il est bien en place. Vissez d'abord les goujons M8x20 fournis dans le collecteur de fumée et fixez le collier de raccordement avec les écrous (2) et les grandes bagues de fermeture fournis ; voir image suivante.



3. Placez le Phoenix (2) sur le support (1) et faites glisser l'appareil vers l'arrière ; voir image suivante. La position correcte est atteinte lorsque le devant du Phoenix rejoint les côtés du foyer existant.



5. Démontez le collier de raccordement.  
6. Appliquez une quantité suffisante du kit pour poêle aussi bien sur le bord relevé que la bride du collier de raccordement ; voir image suivante.



7. Montez le collier de raccordement avec les écrous et les grands bagues de fermeture fournis.
8. Ôtez l'excédent de mastic.
9. Remplacez toutes les pièces démontées au bon endroit sur l'appareil.

**⚠** Ne faites jamais fonctionner votre appareil si les plaques intérieures réfractaires ne sont pas montées.

L'appareil est à présent prêt pour l'emploi.

## Utilisation

### Première utilisation

Lorsque vous utilisez le poêle pour la première fois, faites un feu intensif pendant quelques heures. Ce feu durcira la laque résistante à la chaleur. Cela peut toutefois générer de la fumée et une odeur inconfortable. Ouvrez éventuellement quelques minutes les portes et les fenêtres de la pièce dans laquelle se trouve le poêle.

### Combustible

Ce poêle est uniquement adapté pour brûler du bois naturel, scié et fendu et suffisamment sec.

N'utilisez jamais d'autres combustibles que celui prévu pour le poêle, car ils risquent d'endommager irrémédiablement le poêle.

Les combustibles suivants ne doivent jamais être utilisés car ils sont polluants, et peuvent encrasser intensivement l'appareil et le conduit de cheminée et engendrer un départ de feu dans le conduit de cheminée :

- ▶ Bois traités, tels que bois de démolition, bois peint, bois imprégné, bois conservé, contreplaqué et aggloméré.
- ▶ Plastique, vieux papier et déchets ménagers.

### Bois

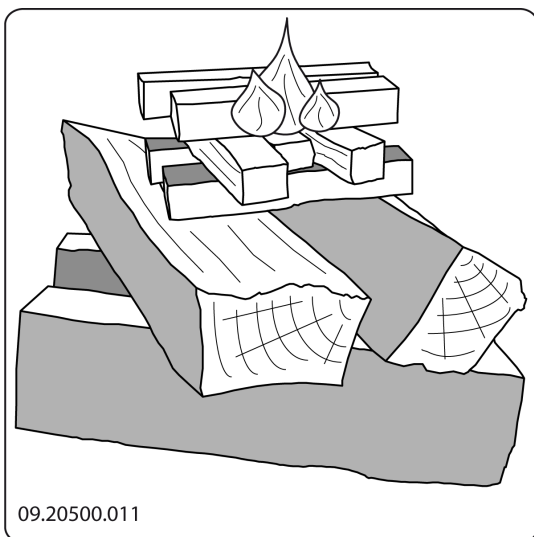
- ▶ Utilisez de préférence du bois dur provenant d'essences feuillues telles que le chêne, le hêtre, le bouleau et les arbres fruitiers. Ces bois brûlent lentement avec des flammes douces et régulières. Le bois de conifères contient plus de résine, brûle plus rapidement et produit plus d'étincelles.
- ▶ Utilisez du bois sec d'un pourcentage d'humidité maximum de 20 %. Pour cela le bois doit avoir séché pendant 2 ans au moins.
- ▶ Sciez le bois à la mesure et fendez-le lorsqu'il est encore vert. Le bois vert se fend plus facilement et le bois fendu sèche mieux. Stockez le bois sous un auvent où le vent peut circuler.
- ▶ N'utilisez pas de bois mouillé. Le bois mouillé donne moins de chaleur car toute l'énergie va être consacrée à l'évaporation de l'humidité. Cela produit également beaucoup de fumée et des dépôts de suie sur la porte du poêle et dans le conduit de cheminée. La vapeur d'eau se condense dans le poêle et peut provoquer des fuites le long des joints du poêle et des taches noires sur le sol de la pièce. La vapeur d'eau peut aussi se condenser dans le conduit de cheminée et former de la créosote. Le créosote est extrêmement inflammable et peut produire un départ de feu dans la cheminée.

### Allumage

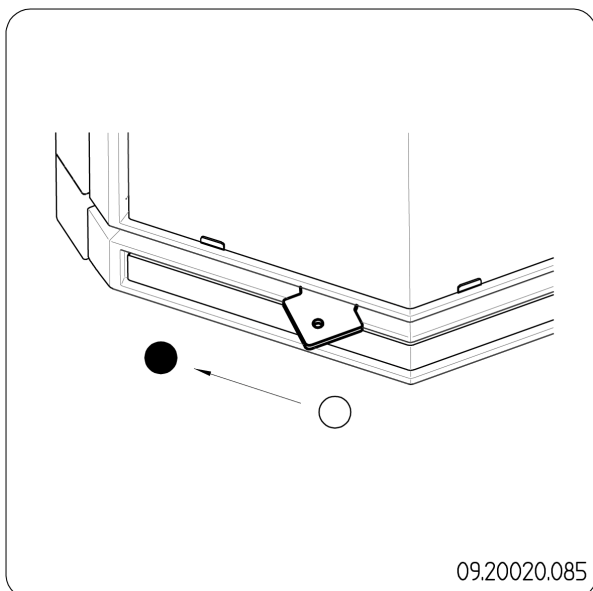
Vous pouvez vérifier le tirage de la cheminée en allumant une boule de papier au-dessus du déflecteur du poêle. Si la cheminée est froide, le tirage dans le conduit de cheminée est souvent insuffisant et la fumée peut se répandre dans la pièce. Procédez comme suit pour allumer le poêle afin de prévenir le risque d'enfumage de la pièce.



1. Empilez deux couches de bûches de taille moyenne l'une sur l'autre en les croisant.
2. Empilez sur les bûches deux couches de bois d'allumage l'une sur l'autre en les croisant.
3. Posez un allume-feu dans la couche inférieure de bois d'allumage et allumez-le en suivant les instructions sur son emballage.



4. Fermez la porte du poêle et ouvrez l'arrivée d'air primaire et l'arrivée d'air secondaire du poêle ; voir l'illustration suivante.
5. Laissez brûler le feu d'allumage jusqu'à ce qu'il y ait un lit de braises ardentes. Vous pouvez ensuite mettre un peu plus de combustible et régler le poêle, voir le paragraphe « La combustion au bois ».



- = Fermé, registre d'air en position arrière
- = Ouvert, registre d'air en position avant

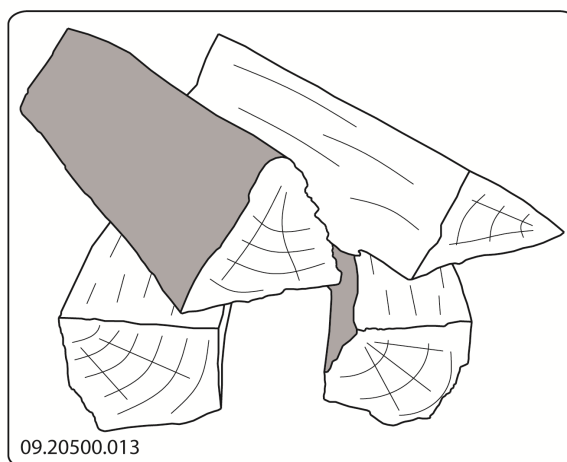
**i** Le registre d'air primaire se trouve sur la partie inférieure de l'appareil. Le registre d'air secondaire se trouve sur la partie supérieure.

## La combustion au bois

Après avoir suivi les instructions pour faire un feu d'allumage :

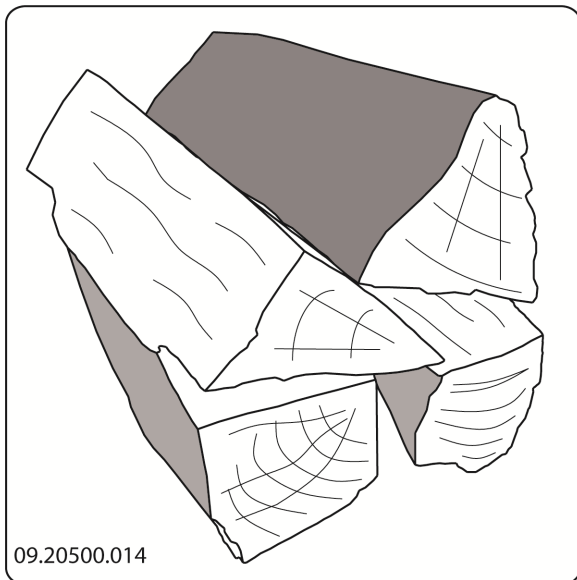
1. Ouvrez lentement la porte de l'appareil.
2. Étalez uniformément le lit de braises dans le fond du foyer.
3. Empilez quelques bûches sur le lit de charbon de bois.

### Empilage non serré




Quand le bois est empilé non serré, il brûlera vite du fait que l'oxygène pourra atteindre facilement chaque bûche. Un empilage de cette façon est recommandé si vous souhaitez chauffer pendant une période courte.

## Empilage serré



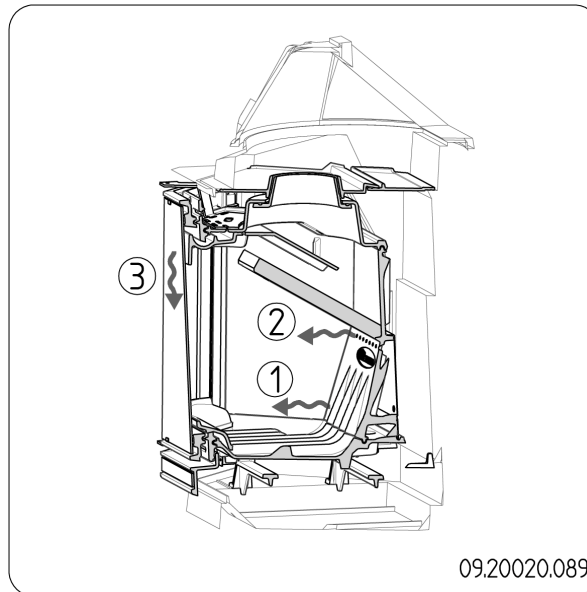
Quand le bois est empilé serré, il brûlera plus lentement du fait que l'oxygène ne pourra atteindre que quelques bûches. Un empilage serré est recommandé si vous souhaitez chauffer pendant une longue période.

4. Fermez la porte de l'appareil.
5. Fermez l'arrivée d'air primaire et laissez l'arrivée d'air secondaire ouverte.

 Remplissez au maximum un tiers du volume total du corps de chauffe.

## Air de combustion insuffisant

Le poêle est doté de différents dispositifs pour régler l'air ; voir illustration suivante.




Le registre d'air primaire permet de régler l'air sous le combustible (1).

Le registre d'air secondaire régule l'air pour la vitre (système airwash) (3).

La paroi arrière est dotée d'admissions d'air permanentes (2) sous le déflecteur, assurant une double combustion parfaite.

## Conseils

 Faites régulièrement un feu intensif dans le poêle.

Lorsque l'on brûle du bois pendant une longue période à faible régime, il peut se former dans la cheminée des dépôts de goudron et de créosote. Le goudron et la créosote sont extrêmement inflammables. Quand ces dépôts deviennent trop importants, une augmentation subite de la température de la cheminée peut provoquer un feu dans le conduit de cheminée. C'est pourquoi il est recommandé de faire régulièrement un feu bien vif, afin de faire disparaître ces dépôts éventuels de goudron et créosote.

En outre, en cas de feu trop faible, du goudron peut se déposer sur la vitre et la porte du poêle. En cas de température extérieure douce, il est préférable de faire un bon feu vif pendant quelques heures, plutôt que de faire fonctionner le poêle avec un feu faible pendant une longue période.

- ▶ Réglez l'admission d'air avec l'arrivée d'air secondaire.



L'arrivée d'air secondaire oxygène non seulement le feu, mais « balaye » aussi la vitre ce qui prévient son encrassement prématuré.

- ▶ Ouvrez temporairement l'arrivée d'air primaire si l'admission d'air par l'arrivée d'air secondaire est insuffisante ou si vous souhaitez raviver le feu.
- ▶ Remplir régulièrement avec une petite quantité de bûches de bois est mieux que de remplir avec une grosse quantité de bûches d'un coup.

## Extinction du foyer

N'ajoutez plus de combustible et laissez le foyer s'éteindre de lui-même. Si la puissance du feu est diminuée en réduisant l'alimentation d'air, des gaz toxiques se dégagent. Pour cette raison, laissez toujours le foyer s'éteindre de lui-même. Surveillez le feu jusqu'à ce qu'il soit totalement éteint. Une fois le feu totalement éteint, vous pouvez fermer tous les registres d'air.

## Décendrage

Après la combustion du bois, une quantité de cendres relativement réduite reste dans l'appareil. Ce lit de cendres est un excellent isolant pour le fond du foyer et garantit une meilleure combustion. De ce fait, il est recommandé de laisser une fine couche de cendre sur le fond du foyer.

L'alimentation en air par le fond du poêle ne doit toutefois pas être perturbée et il faut prévenir toute accumulation de cendres derrière la plaque intérieure en fonte. Il faut donc éliminer régulièrement les cendres excédentaires.

Utilisez une pelle pour enlever les cendres de l'appareil.

## Brouillard et brume

Le brouillard et la brume perturbent l'évacuation des gaz de combustion au travers du conduit de cheminée. La fumée peut être rabattue dans la pièce et devenir très inconfortable. S'il n'est pas vraiment nécessaire de chauffer avec le poêle, il est recommandé de ne pas faire de feu en cas de brume ou brouillard.

## Résolution problèmes

Consulter l'annexe « Tableau de diagnostic » pour résoudre des problèmes éventuels pendant l'usage du poêle.

## Entretien

Pour conserver votre appareil en bon état, suivez les instructions d'entretien présentées dans ce chapitre.

## Conduit de cheminée

Dans de nombreux pays, la loi impose le contrôle et l'entretien par un professionnel des conduits de cheminée.

- ▶ Au début de la saison de chauffe : faites ramoner votre conduit de cheminée par un spécialiste agréé.
- ▶ Pendant la saison de chauffe et après une longue période d'inutilisation de la cheminée : faites contrôler les dépôts éventuels de suie dans le conduit de cheminée.
- ▶ À la fin de la saison de chauffe : bouchez le conduit de cheminée avec du papier journal.

## Nettoyage et autre entretien régulier



Ne nettoyez pas votre poêle si celui-ci est encore chaud.

- ▶ Nettoyez l'extérieur du poêle avec un chiffon sec et non pelucheux.

À la fin de la saison de chauffe, vous pouvez nettoyer l'intérieur de l'appareil comme suit :

- ▶ Déposez tout d'abord éventuellement les plaques intérieures réfractaires. Voir le chapitre « Installation » pour consulter les instructions concernant la dépose et le remontage des plaques intérieures.
- ▶ Nettoyez éventuellement les canaux d'alimentation en air.
- ▶ Déposez le déflecteur qui se trouve au-dessus de l'appareil et nettoyez-le.



## Contrôle des plaques intérieures réfractaires

Les plaques intérieures réfractaires sont des pièces sujettes à l'usure. Contrôlez régulièrement les plaques intérieures et remplacez-les si nécessaire.

- ▶ Voir le chapitre « Installation » pour consulter les instructions concernant la dépose et le remontage des plaques intérieures.

**i** Les plaques intérieures isolantes en vermiculite ou en chamotte peuvent présenter des craquelures. Ces dernières ne nuisent cependant pas au bon fonctionnement des plaques.

**i** En éliminant régulièrement la cendre qui s'accumule éventuellement derrière les plaques intérieures en fonte permet de prolonger leur durée de vie. Si la cendre accumulée derrière une plaque en fonte n'est pas retirée, la plaque ne peut réfracter la chaleur dans l'environnement et risque de se déformer, voire se fendre.

**!** Ne faites jamais faire fonctionner votre appareil si les plaques intérieures réfractaires ne sont pas montées.

### Nettoyage du verre

Une surface en verre propre retient moins facilement la poussière. Procédez comme suit :

1. Éliminez la poussière et la suie avec un chiffon sec.
2. Nettoyez le verre avec un nettoyant pour vitres de poêle :
  - a. Appliquez du nettoyant pour vitres de poêle sur une éponge, répartissez-le sur toute la surface en verre et laissez agir.
  - b. Éliminez ensuite les saletés avec un chiffon humide ou de l'essuie-tout.
3. Nettoyez une nouvelle fois la surface en verre avec un produit ordinaire de nettoyage du verre.
4. Nettoyez la surface en verre en la frottant avec un chiffon sec ou de l'essuie-tout.

- ▶ N'utilisez jamais de produits abrasifs ou mordants pour nettoyer la surface en verre.

- ▶ Portez des gants de nettoyage pour protéger vos mains.

**!** Si la vitre du poêle est brisée ou fendue, il faut la remplacer avant d'utiliser à nouveau l'appareil.

**!** Veillez à ce que le nettoyant pour vitres de poêle ne s'infilte pas entre le verre et la porte en fonte.

### Graissage

Bien que la fonte soit un métal autolubrifiant, vous devez régulièrement graisser les pièces mobiles.

- ▶ Graissez les pièces mobiles (telles que systèmes de guidage, charnières, verrous et réglettes d'air), avec de la graisse ininflammable disponible dans le commerce spécialisé.

### Réparation de la couche de finition

Les petits dommages de la laque peuvent être réparés avec un aérosol de laque spéciale résistant à la chaleur et disponible auprès de votre fournisseur.

### Contrôle de l'étanchéité

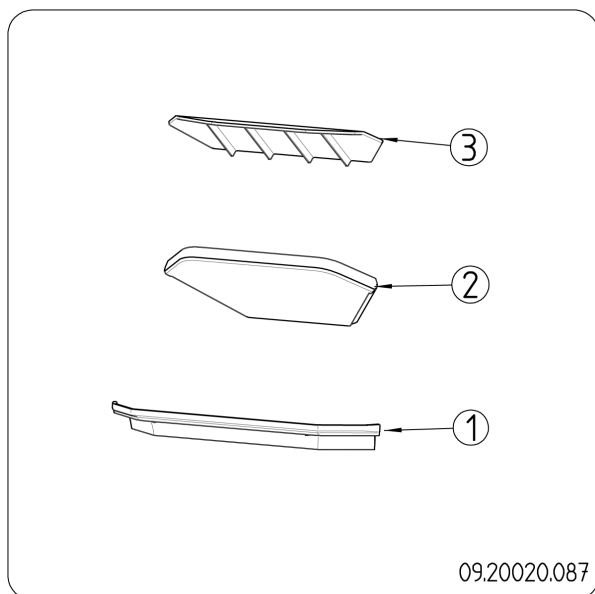
- ▶ Vérifiez que le cordon d'étanchéité ferme hermétiquement la porte. Le cordon d'étanchéité s'use et doit être remplacé à temps.

- ▶ Dépistez les fuites d'air éventuelles de l'appareil. Mastiquez les interstices éventuels avec du kit pour poêle.

**!** Avant d'allumer le poêle, laissez bien sécher le kit qui autrement gonflera à cause de l'humidité qu'il contient, provoquant une nouvelle fuite d'air.



## Pièces interchangeables Phoenix I - Phoenix II



Pos.	N° article	Description	Quantité
1	03.77418.002	corbeille	1
2	03.77516.000	défecteur	1
3	03.76179.000	conduit de gaz de fumée	1

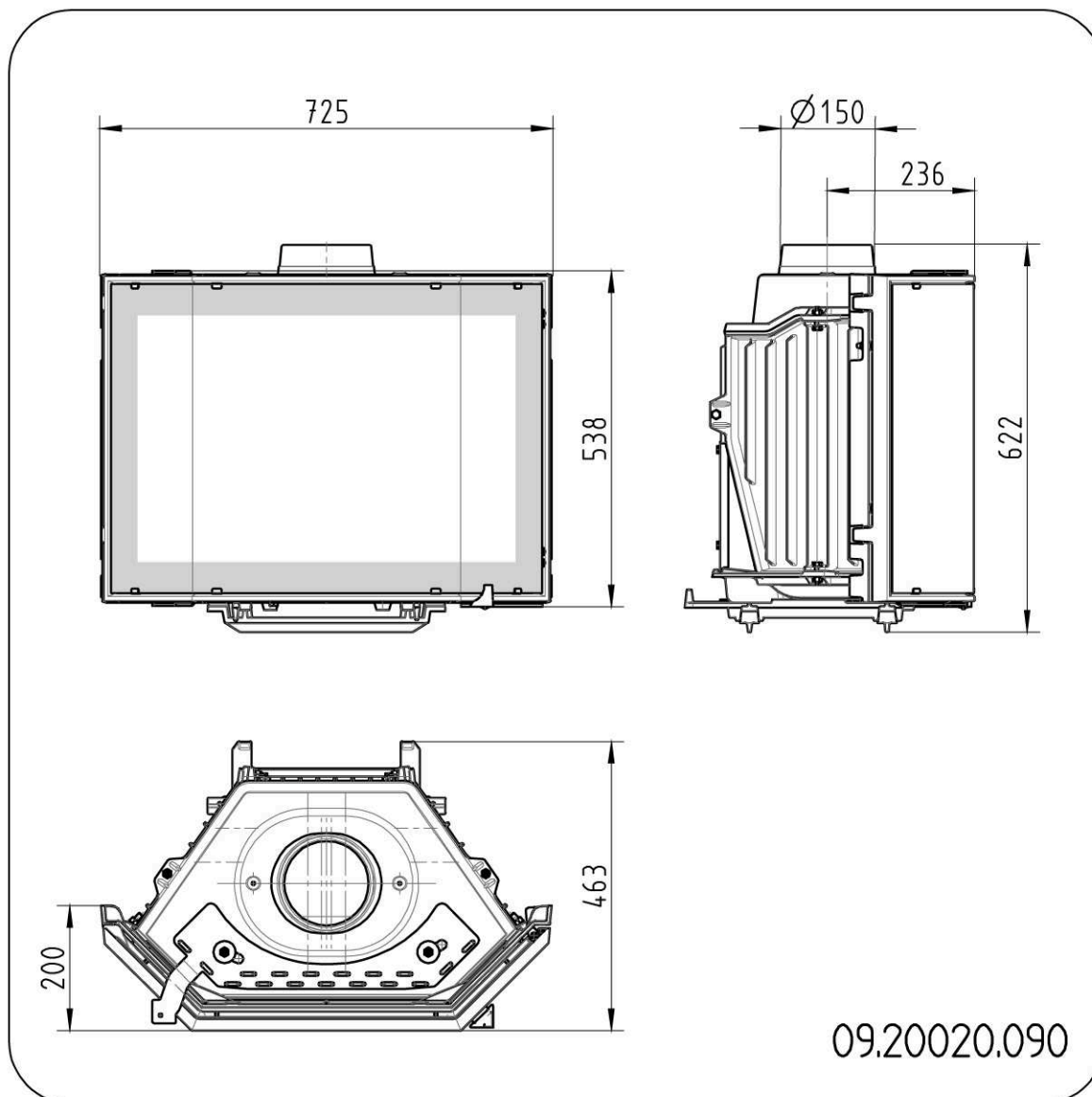
## Annexe 1 : Caractéristiques techniques

Modèle	Phoenix I - Phoenix II
Puissance nominale	9,0 kW
Raccordement conduit de cheminée (diamètre)	150/200 mm
Poids	env. 90 kg
Combustible recommandé	Bois
Caractéristique du combustible, longueur max.	30 cm
Débit-masse de gaz de fumée	8,4 g/s
Augmentation de la température mesurée à la section de mesure	270 °C
Température mesurée à la bouche d'évacuation de l'appareil	327 °C
Tirage minimum	15-23 Pa
Emissions CO (13% O <sub>2</sub> )	0,06 %
Emissions NOx (13% O <sub>2</sub> )	91 mg/Nm <sup>3</sup>
Emissions CnHm (13% O <sub>2</sub> )	56 mg/Nm <sup>3</sup>
Emission de poussières	23 mg/Nm <sup>3</sup>
Emission de poussières selon NS3058-NS3059	6,51 g/kg
Rendement	80 %



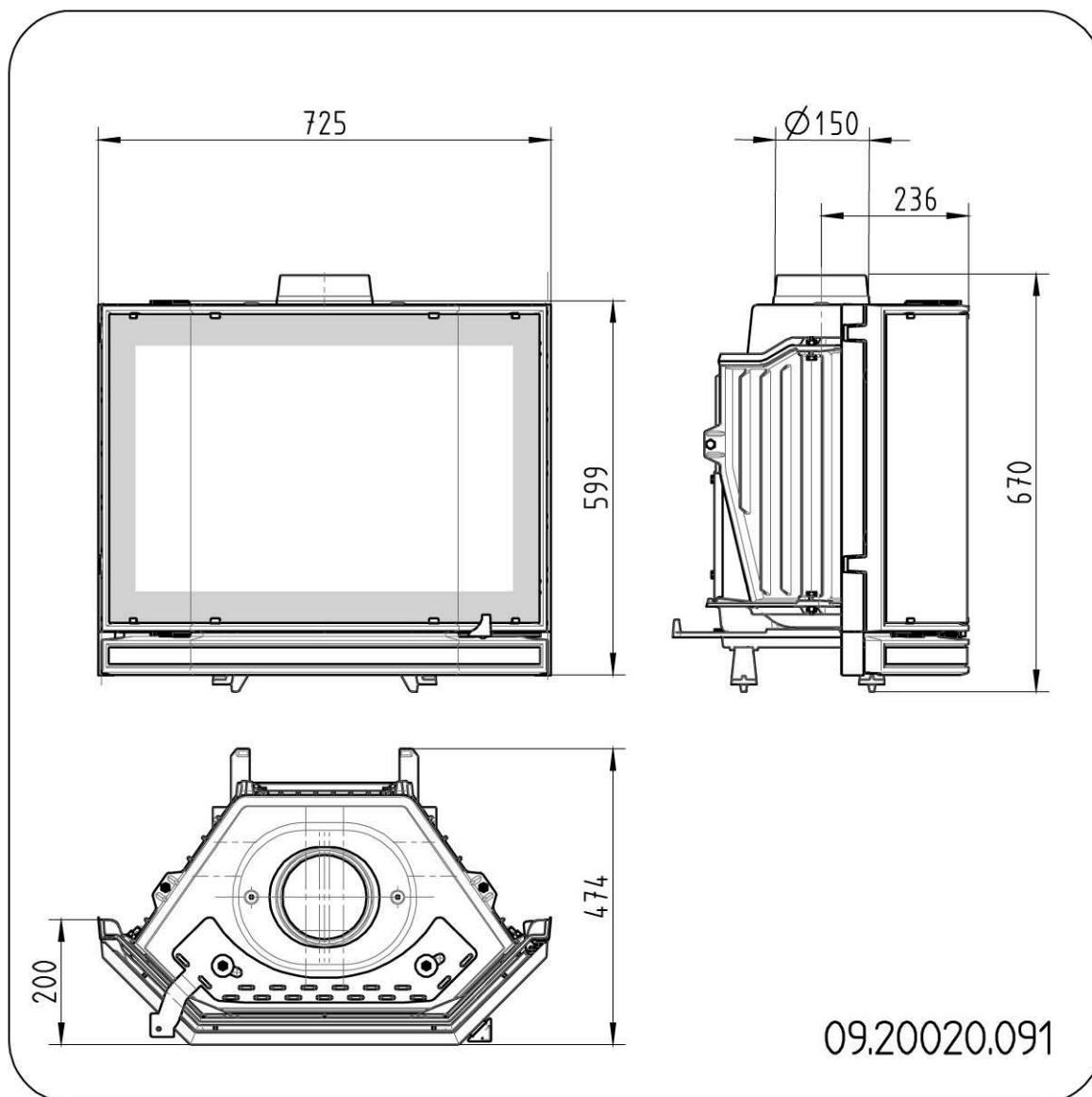
## Annexe 2 : Dimensions

### Phoenix I



Français

## Phoenix II



## Annexe 3 : Tableau de diagnostic

					Problème	
●					Le bois ne continue pas de brûler	
	●				Dégage une chaleur insuffisante	
		●			Retour de fumée lors du remplissage du poêle	
			●		Le feu est trop vif, impossible de bien régler le poêle	
				●	Dépôt sur la vitre	
					cause possible	solution éventuelle
●	●	●		●	Tirage insuffisant	Une cheminée froide présente souvent un tirage insuffisant. Pour allumer un feu, suivez les instructions données au chapitre « Utilisation » ; ouvrez une fenêtre.
●	●	●		●	Le bois est trop humide	Utilisez du bois à 20 % d'humidité maximum.
●	●	●		●	Dimensions du bois trop importantes	Utilisez du petit bois pour allumer votre feu. Utilisez des souches de bois fendues d'une circonférence maximale de 30 cm.
●	●	●	●	●	Le bois est mal empilé	Posez le bois en veillant à ce que suffisamment d'air puisse passer entre les bûches (empilage non serré, voir « La combustion au bois »).
●	●	●		●	Mauvais fonctionnement de la cheminée	Vérifiez que la cheminée satisfait aux conditions suivantes : 4 mètres de haut minimum, diamètre approprié, isolation correcte, intérieur du conduit lisse, sans trop de coudes, aucune obstruction (nid d'oiseaux, dépôt de suie important), hermétique (sans interstices).
●	●	●		●	Sortie de la cheminée inadéquate	Doit être suffisamment haute au-dessus du toit, dans une zone dégagée.
●	●	●	●	●	Réglage inadéquat des alimentations d'air	Ouvrez entièrement les alimentations d'air.
●	●	●		●	Raccordement inadéquat du poêle au conduit de cheminée	Le raccordement doit être hermétique.
●	●	●		●	Dépression dans la pièce où le poêle est installé	Désactivez les systèmes d'aspiration.
●	●	●		●	Alimentation insuffisante en air frais	Prévoyez une alimentation en air frais suffisante, utilisez si nécessaire un raccordement d'air extérieur.
●	●	●		●	Conditions météorologiques défavorables ? Inversion (flux d'air inversé dans la cheminée du fait d'une température extérieure élevée), fortes rafales de vent	En cas d'inversion du flux d'air, l'usage de l'appareil est déconseillé. Posez si nécessaire une hotte aspirante sur la cheminée.
		●			Courant d'air dans la pièce	Évitez les courants d'air dans la pièce, évitez de poser le poêle à proximité d'une porte ou de gaines d'air de chauffage.
				●	Les flammes touchent la vitre	Veillez à ce que le bois ne se trouve pas trop près de la vitre. Fermez un peu plus l'arrivée d'air primaire.
			●		De l'air s'échappe du poêle	Vérifiez les fermetures de la porte et les joints de l'appareil.

# Index

<b>A</b>	
Aération du feu .....	15
Allumage .....	12
Arrivée d'air extérieur .....	5
Arrivée d'air primaire .....	13
Arrivée d'air secondaire .....	13
Arrivées d'air .....	13
Augmentation de la température section de mesure .....	18
Avertissement	
aération .....	4
conditions d'assurances .....	4
consignes .....	4
départ de feu dans le conduit de cheminée .4, 14	
feu dans le conduit de fumée .....	12
matériaux combustibles .....	4
nettoyant pour vitres de poêle .....	16
plaques intérieures réfractaires .....	12
surface brûlante .....	4
ventilation .....	5
vitre brisée ou fendue .....	4, 16
<b>B</b>	
Bois .....	12
conservation .....	12
essence adaptée .....	12
mouillé .....	12
ne brûle pas .....	21
séchage .....	12
Bois d'allumage .....	21
Bois de conifères .....	12
Bois mouillé .....	12
Brouillard, ne pas faire de feu .....	15
Brume, ne pas faire de feu .....	15
<b>C</b>	
Chaleur, insuffisante .....	15, 21
Cheminée	
conditions .....	5
hauteur .....	5
Collier de raccordement .....	11
Combustible	
adapté .....	12
bois .....	12
inadapté .....	12

quantité nécessaire .....	15
remplissage .....	15
Combustible adapté .....	12
Combustible inadapté .....	12
Combustion .....	13
chaleur insuffisante .....	15, 21
feu trop vif .....	21
impossible de bien régler le poêle .....	21
remplissage du combustible .....	13
remplissage en combustible .....	15
Conditions météorologiques, ne pas faire de feu 15	
Conduit de cheminée	
diamètre de raccordement .....	18
entretien .....	15
Cordon d'étanchéité de la porte .....	16
Couche de finition, entretien .....	16
Créosote .....	14
<b>D</b>	
Décendrage .....	15
Dimensions .....	19
Domage .....	6
<b>É</b>	
Élimination	
cendres .....	15
Élimination des cendres .....	15
<b>E</b>	
Emission de poussières .....	18
Empilage des bûches .....	13
Entretien	
conduit de cheminée .....	15
étanchéité .....	16
graissage .....	16
nettoyage du poêle .....	15
nettoyage du verre .....	16
plaques intérieures réfractaires .....	16
Étanchéité	
plaque de recouvrement .....	9-10
Éteindre le foyer .....	15
<b>F</b>	
Feu	
allumage .....	12
Feu d'allumage .....	12



Foyer	
extinction .....	15
Fuite d'air .....	16
Fumée	
lors de la première utilisation .....	12

**G**

Gaz de fumée	
débit-masse .....	18
Goudron .....	14
Graissage .....	16
Graisse pour graissage .....	16
Grille de ventilation .....	5

**H**

Hauteur de remplissage du poêle .....	14
---------------------------------------	----

**I**

Interstices dans l'appareil .....	16
-----------------------------------	----

**L**

Laque .....	12
-------------	----

**M**

Matériau combustible	
remplissage .....	14
Mitre de cheminée .....	5
Mitre sur la cheminée .....	5
Montage à sec .....	9

**N**

Nettoyage	
poêle .....	15
verre .....	16
nettoyant pour vitres de poêle .....	16

**O**

Ouverture	
porte .....	6

**P**

Pièces démontables .....	6
Pièces, démontables .....	6
Plaque de recouvrement	
étanchéité .....	9-10
Plaques intérieures réfractaires	
avertissement .....	12

entretien .....	16
Poids .....	18
Porte	
cordon d'étanchéité .....	16
ouverture .....	6

**Pose**

dimensions .....	19
Prévention d'un départ de feu .....	14
Problèmes éventuels .....	15
Profil de recouvrement	
finition .....	11
Puissance nominale .....	15, 18

**R**

Raccordement	
dimensions .....	19
Ramonnage du conduit de cheminée .....	15
Réglage de l'air .....	14
Réglage de l'air de combustion .....	14
Réglage de l'arrivée d'air .....	15
Remplissage en combustible .....	15
Remplissage en matériau combustible	
retour de fumée .....	21
Rendement .....	18
Résolution de problèmes .....	21
Retour de fumée .....	4, 21

**S**

Séchage du bois .....	12
stockage du bois .....	12
Support .....	10
support .....	10

**T**

Température .....	18
Tirage .....	18

**V**

Ventilation .....	5
règle de base .....	5
Verre	
dépôt .....	21
nettoyage .....	16
Vitres	
dépôt .....	21
nettoyage .....	16



# Inhaltsverzeichnis

---

<b>Einleitung</b> .....	<b>3</b>
<b>Konformitätserklärung</b> .....	<b>3</b>
<b>Sicherheit</b> .....	<b>4</b>
<b>Installations-bedingungen</b> .....	<b>4</b>
Allgemeines .....	4
Schornstein .....	4
Belüftung des Raums .....	5
Produktbeschreibung .....	6
<b>Installation</b> .....	<b>6</b>
Allgemeine Vorbereitung .....	6
Anpassen eines vorhandenen Einbauofens ...	7
Montage der Abdeckplatte .....	8
Aufstellen und anschließen .....	10
Ausführung .....	10
<b>Inbetriebnahme</b> .....	<b>12</b>
Erste Inbetriebnahme .....	12
Brennstoff .....	12
Anzünden .....	12
Heizen mit Holz .....	13
Regelung der Verbrennungsluft .....	14
Löschen des Feuers .....	14
Entaschen .....	15
Nebel .....	15
Eventuelle Probleme .....	15
<b>Wartung</b> .....	<b>15</b>
Schornstein .....	15
Reinigung und andere regelmäßige Wartungsarbeiten .....	15
Ersatzteile Phoenix I - Phoenix II .....	16
<b>Anlage 1: Technische Daten</b> .....	<b>17</b>
<b>Anlage 2: Abmessungen</b> .....	<b>18</b>
<b>Anlage 3: Diagnoseschema</b> .....	<b>20</b>
<b>Index</b> .....	<b>21</b>



## Einleitung

Sehr geehrte(r) Benutzer(in),  
Mit dem Kauf dieses Heizgeräts von DOVRE haben Sie sich für ein hochwertiges Produkt entschieden. Dieses Produkt gehört zu einer neuen Generation energiesparender und umweltfreundlicher Heizgeräte. Diese Geräte nutzen sowohl Konvektionswärme als auch Strahlungswärme.

- ▶ Ihr DOVRE-Gerät wurde mithilfe der modernsten Produktionsmittel gefertigt. Sollte Ihr Gerät wider Erwarten dennoch einen Mangel aufweisen, können Sie sich jederzeit an den DOVRE-Service wenden.
- ▶ Das Gerät darf nicht verändert werden; verwenden Sie stets Original-Ersatzteile.
- ▶ Das Gerät ist zum Aufstellen in einem Wohnraum gedacht. Es muss hermetisch dicht an einen gut funktionierenden Schornstein angeschlossen werden.
- ▶ Wir empfehlen, das Gerät durch einen qualifizierten Techniker installieren zu lassen.
- ▶ DOVRE übernimmt keinerlei Haftung für Probleme oder Schäden, die auf eine inkorrekte Installation zurückzuführen sind.
- ▶ Bei Installation und Verwendung müssen die nachfolgend aufgeführten Sicherheitsvorschriften beachtet werden.

Diese Anleitung erläutert, wie Sie das DOVRE-Heizgerät sicher installieren, verwenden und warten. Wenn Sie weitergehende Informationen und technische Daten benötigen oder ein Installationsproblem haben, wenden Sie sich bitte zuerst an Ihren Lieferanten.

© 2012 DOVRE NV

## Konformitätserklärung



Benachrichtigte Behörde: 1625

Hiermit erklärt

Dovre nv, Nijverheidsstraat 18, B-2381 Weelde,

dass die Einsatzöfen Phoenix I und Phoenix II gemäß EN 13229 produziert werden.

Weelde 19-08-2012













T. Gehem


Da die Produkte kontinuierlich verbessert werden, können die Spezifikationen des gelieferten Geräts ohne vorherige Ankündigung von den Angaben in dieser Broschüre abweichen.

DOVRE N.V.  
Nijverheidsstraat 18 Tel. : +32 (0) 14 65 91 91  
B-2381 Weelde Fax : +32 (0) 14 65 90 09  
Belgien E-Mail : info@dovre.be



# Sicherheit

-  Achtung! Alle Sicherheitsvorschriften müssen strikt eingehalten werden.
-  Lesen Sie die dem Gerät beiliegenden Anleitungen zu Installation, Inbetriebnahme und Pflege sorgfältig durch, bevor Sie das Gerät in Betrieb nehmen.
-  Das Gerät muss gemäß den in Ihrem Land geltenden gesetzlichen Bestimmungen installiert werden.
-  Alle lokalen Bestimmungen sowie Bestimmungen aufgrund von EU-Normen müssen bei der Installation des Geräts beachtet werden.
-  Vorzugsweise sollte das Gerät von einem dazu befugten Techniker installiert werden. Dieser kennt alle geltenden Bestimmungen und Vorschriften.
-  Das Gerät wurde zu Heizungszwecken entwickelt. Alle Oberflächen, einschließlich Glas und Anschlussrohr, können sehr heiß werden (mehr als 100°C)! Verwenden Sie bei der Bedienung eine "kalte Hand" oder hitzebeständige Handschuhe.
-  Die Sicherheitsabstände zu brennbarem Material müssen strikt eingehalten werden.
-  Legen Sie keine Gardinen, Kleider, Wäschestücke oder andere brennbare Materialien auf oder neben das Gerät.
-  Verwenden Sie während des Betriebs Ihres Geräts keine leicht entflammaren oder explosiven Materialien in der Nähe des Geräts.
-  Lassen Sie den Schornstein regelmäßig reinigen, um Schornsteinbrände zu verhindern. Heizen Sie niemals mit geöffneter Tür.
-  Bei einem Schornsteinbrand: Schließen Sie die Lufteingänge des Geräts, und rufen Sie die Feuerwehr.
-  Wenn das Glas des Geräts gebrochen oder gesprungen ist, muss dieses Glas ausgetauscht werden, bevor das Gerät erneut in Betrieb genommen wird.

-  Sorgen Sie für eine ausreichende Ventilation in dem Raum, in dem das Gerät aufgestellt ist. Bei nicht ausreichender Ventilation ist die Verbrennung nur unvollständig, wodurch sich giftige Gase in dem Raum ausbreiten können. Vgl. das Kapitel "Installationsbedingungen" für weitere Informationen zur Ventilation.


## Installationsbedingungen

### Allgemeines


- ▶ Das Gerät muss hermetisch dicht an einen gut funktionierenden Schornstein angeschlossen werden.
- ▶ Für den Anschluss: vgl. die Anlage "Technische Daten".
- ▶ Informieren Sie sich bei der Feuerwehr und/oder bei Ihrer Versicherungsgesellschaft nach eventuellen speziellen Bedingungen und Vorschriften.

### Schornstein

Der Schornstein ist erforderlich für:

- ▶ Die Abfuhr von Verbrennungsgasen durch natürlichen Abzug.
  -  Die warme Luft in dem Schornstein ist leichter als die Außenluft und steigt daher nach oben.
- ▶ Das Ansaugen von Luft, erforderlich für die Verbrennung der Brennstoffe in dem Gerät.

Ein nicht korrekt funktionierender Schornstein kann zu Rauchrückschlägen beim Öffnen der Tür führen. Schäden durch Rauchrückschlag fallen nicht unter die Garantie.

-  Schließen Sie nicht mehrere Geräte (etwa noch einen Zentralheizungskessel) an denselben Schornstein an, es sei denn, lokale oder landesweite Gesetze lassen dies zu. Sorgen Sie in jedem Fall bei zwei Anschlüssen dafür, dass der Höhenunterschied zwischen den Anschlüssen mindestens 200 mm beträgt.

Fragen Sie Ihren Installateur nach einer Beratung zu Ihrem Schornstein. Konsultieren Sie die EU-Norm





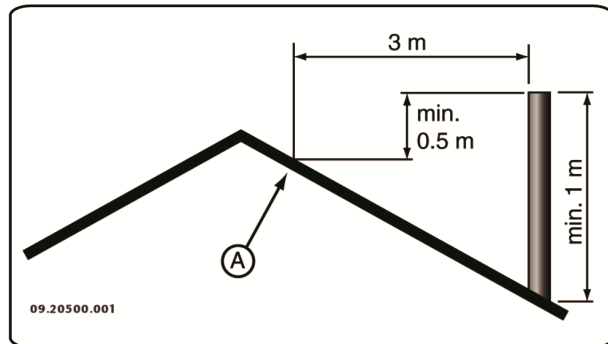
EN13384 für die korrekte Berechnung Ihres Schornsteins.

Der Schornstein muss die folgenden **Bedingungen** erfüllen:

- ▶ Der Schornstein muss aus feuerfestem Material bestehen, vorzugsweise aus Keramik oder Edelstahl.
  - ▶ Der Schornstein muss luftdicht und gut gereinigt sein und vollständigen Zug garantieren.
- i** Ein Zug/Unterdruck von 15 - 20 Pa während der normalen Belastung ist ideal.
- ▶ Der Schornstein muss - vom Ausgang aus dem Gerät ab - so vertikal wie möglich verlaufen. Richtungsänderungen und horizontale Teilstücke stören den Abzug der Verbrennungsgase und führen möglicherweise zu Rauchansammlungen.
  - ▶ Die Innenmaße des Schornsteins dürfen nicht zu groß sein, um zu vermeiden, dass sich die Verbrennungsgase zu stark abkühlen und dadurch den Zug beeinträchtigen.
  - ▶ Der Schornstein sollte nach Möglichkeit den gleichen Durchmesser aufweisen wie das Anschlussstück.

- i** Für den nominalen Durchmesser vgl. die Anlage "Technische Daten". Wenn der Rauchkanal gut isoliert ist, kann der Durchmesser eventuell etwas größer sein (max. zweimal so groß wie der des Anschlussstücks).
- ▶ Der Abschnitt (die Oberfläche) des Rauchkanals muss konstant sein. Änderungen und (vor allem) Verengungen stören die Abfuhr der Verbrennungsgase.
  - ▶ Bei Verwendung einer Regenhaube auf dem Schornstein: Achten Sie darauf, dass die Haube nicht die Mündung des Schornsteins verengt, und dass sie nicht die Abfuhr der Verbrennungsgase behindert.
  - ▶ Der Schornstein muss in einem Bereich münden, der nicht durch umliegende Gebäude, in der Nähe stehende Bäume oder andere Hindernisse behindert wird.
  - ▶ Der Teil des Schornsteins, der außerhalb der Wohnung liegt, muss isoliert sein.

- ▶ Der Schornstein muss mindestens 4 Meter hoch sein.
- ▶ Als Faustregel gilt: 60 cm oberhalb des Dachfirsts.
- ▶ Wenn der Dachfirst mehr als 3 Meter vom Schornstein entfernt ist: halten Sie die in der folgenden Abbildung angegebenen Maße ein. A = der höchste Punkt des Daches innerhalb eines Abstands von 3 Metern.



## Belüftung des Raums

Für eine gute Verbrennung benötigt das Gerät Luft (Sauerstoff). Die Luft wird über einstellbare Lufteinlassöffnungen aus dem Raum, in dem das Gerät aufgestellt ist, angeführt.

- ⚠** Bei nicht ausreichender Ventilation ist die Verbrennung nur unvollständig, wodurch sich giftige Gase in dem Raum ausbreiten können.

Eine Faustregel ist, dass die Luftzufuhr  $5,5 \text{ cm}^2/\text{kW}$  betragen muss. Eine zusätzliche Ventilation ist erforderlich:

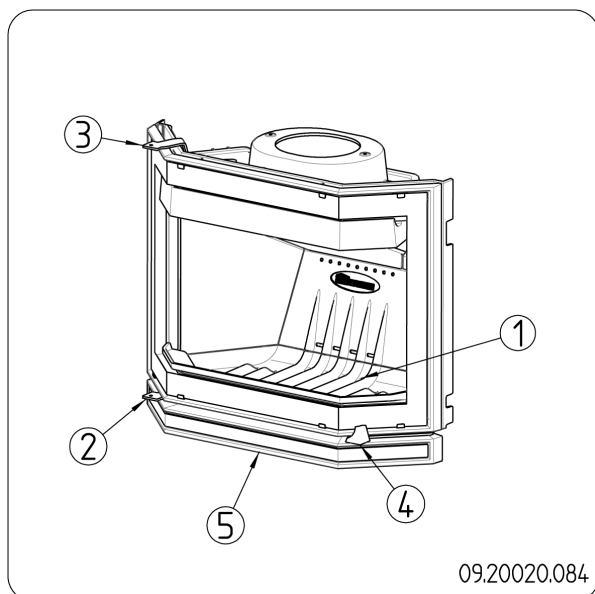
- ▶ Wenn das Gerät in einem gut isolierten Raum steht.
- ▶ Wenn eine mechanische Ventilation verwendet wird, etwa durch ein zentrales Absaugsystem oder eine Abzugskappe in einer offenen Küche.

Sie können für zusätzliche Ventilation sorgen, indem Sie in der Außenwand ein Ventilationsgitter einbauen lassen.

Sorgen Sie dafür, dass andere Luft verbrauchende Geräte (etwa ein Wäschetrockner, andere Heizgeräte oder ein Badezimmerventilator) über eine eigene Außenluftzufuhr verfügen, oder ausgeschaltet sind, wenn das Gerät in Verwendung ist.



## Produktbeschreibung



1. Feuerboden
2. Primäre Luftklappe
3. Sekundäre Luftklappe
4. Türriegel
5. Unterplatte (nur beim Phoenix II)

## Merkmale des Geräts

Der Einsatzofen Phoenix von Dovre wurde speziell für die Installation in einem bereits montierten Dovre-Ofen entwickelt.

Der **Phoenix I** kann in den Dovre-Öfen der Serien **2000-2700-2800** installiert werden.

Der **Phoenix II** kann in den Dovre-Öfen der Serie **2000S** installiert werden.

- ▶ Das moderne Verbrennungssystem erfüllt die strengsten Umweltschutzvorschriften.
- ▶ Ihr vorhandener Kamin muss nicht angepasst werden.
- ▶ Das Gerät verfügt über einen herausnehmbaren Feuerkorb, eine Flamplatte und eine Abgasführung.
- ▶ Das Gerät wird mit einem Handschuh zum Schutz bei der Bedienung geliefert.

## Installation

### Allgemeine Vorbereitung

- ▶ Überprüfen Sie das Gerät sofort nach Lieferung auf (Transport-) Schäden und eventuelle andere Mängel. Das Gerät (1) ist an der Unterseite mit Schrauben (3) und Muttern (4) auf der Platte (2) montiert; vgl. die folgende Abbildung.

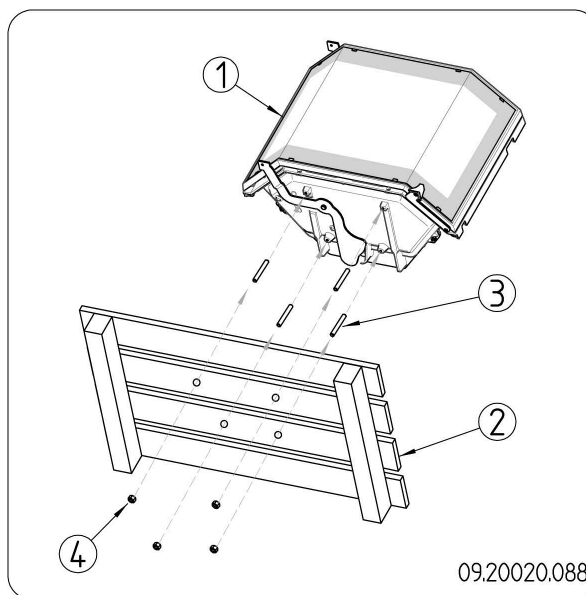
⚠ Das Gerät muss an der Platte montiert bleiben, bis die allgemeine Vorbereitung abgeschlossen ist.

⚠ Wenn Sie (Transport-) Schäden oder Mängel feststellen, nehmen Sie das Gerät nicht in Betrieb, und informieren Sie den Händler.

- ▶ Entfernen Sie die abmontierbaren Teile aus dem Gerät, bevor Sie es installieren.

**i** Wenn Sie die abmontierbaren Teile entfernen, können Sie das Gerät leichter verschieben und Beschädigungen vermeiden.

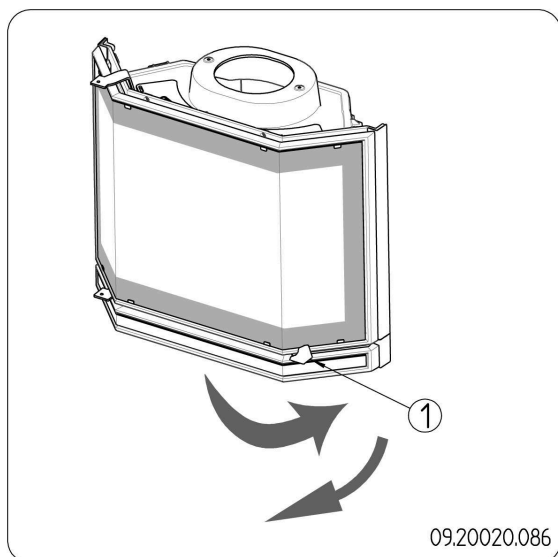
⚠ Achten Sie beim Entfernen dieser Teile auf ihre ursprüngliche Lage, damit Sie sie später wieder korrekt anbringen können.



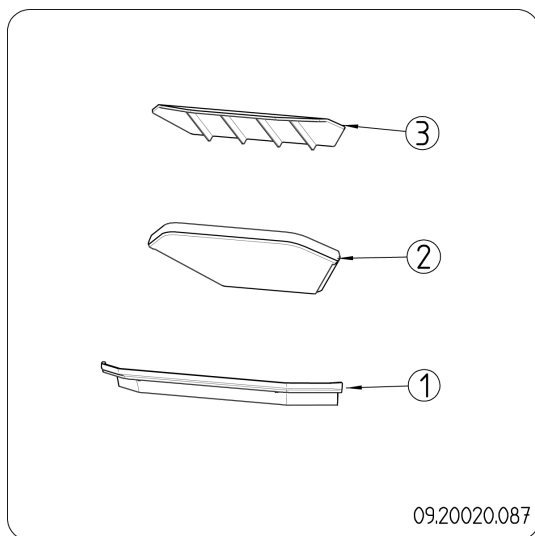
1. Öffnen Sie die Tür; vgl. die nachfolgende Abbildung.

⚠ Durch das Öffnen der Tür verschieben sich die Gewichte. Wenn das Gerät noch nicht

eingebaut ist, kann es dadurch kippen und umstürzen.



2. Entfernen Sie zuerst den Feuerkorb 81), die Flammplatte (2) und die Abgasführung (3); vgl. die folgende Abbildung.
3. Schließen Sie die Tür.
4. Schrauben Sie das Gerät von der Platte ab.



#### Herausnehmbare Innenteile

- 1 Feuerkorb
- 2 Flammplatte
- 3 Abgasführung

## Anpassen eines vorhandenen Einbauofens

Der Phoenix wird in den vorhandenen, bereits installierten Einbauofen platziert. Um den Phoenix installieren zu können, müssen je nach Modell an dem Einbauherd einige Anpassungen vorgenommen werden.

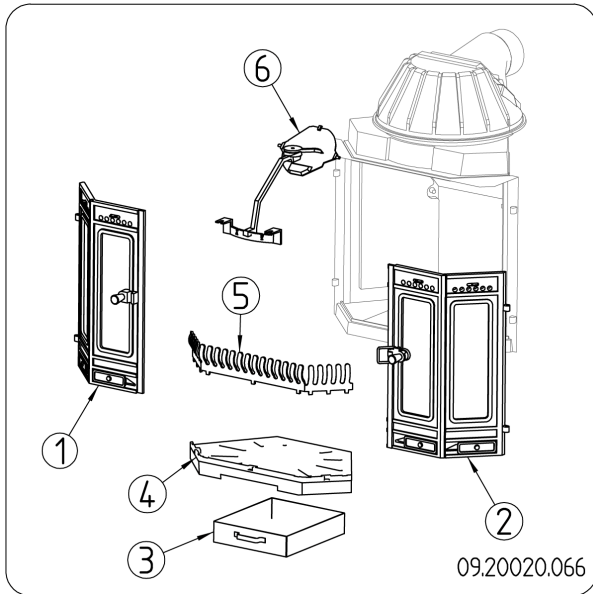
### Modell aus der Serie 2000-2700-2800 (Türhöhe 550 mm)

1. Entfernen Sie die Klappe und den Klappenmechanismus (6) aus dem Anschlussstück; vgl. die folgende Abbildung.

**i** Bei einigen Modellen ist die Klappe mit zwei Klemmplättchen auf der Klappenachse montiert. In diesem Fall muss die Klappenachse nicht entfernt werden. Bei einigen Modellen ist die Klappe zusammen mit der Klappenachse abmontierbar.

2. Entfernen Sie die Regelstange und den Regelstangenhalter.
3. Entfernen Sie die Teile (1) bis (5), vgl. die nachfolgende Abbildung und die dazugehörige Tabelle.
4. Entfernen Sie alle Rußablagerungen in dem Ofen.
5. Prüfen Sie die Abdichtung zwischen dem Anschlussstück und dem Rauchfang. Verschließen Sie eventuelle Risse mit dem mitgelieferten Ofenkitt.

**!** Lassen Sie den Kitt gut aushärten, bevor Sie das Gerät in Betrieb nehmen, andernfalls dehnt sich die Feuchtigkeit darin auf und führt erneut zu einem Leck.

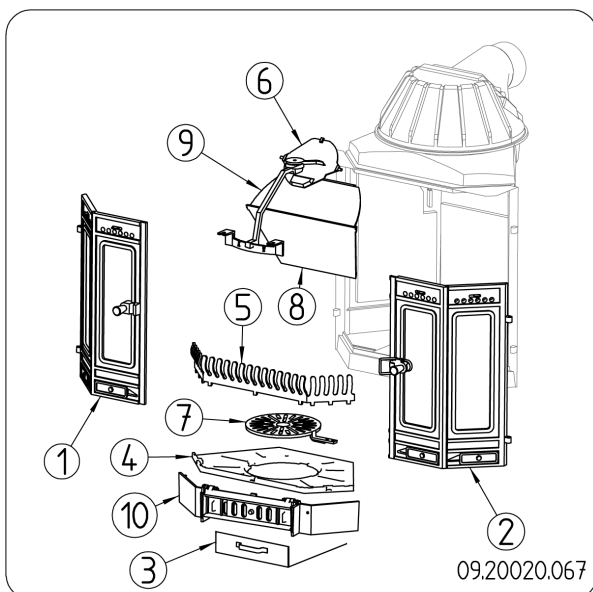


#### Zu entfernende Teile

- 1 linke Tür
- 2 rechte Tür
- 3 Aschenlade
- 4 Rost
- 5 Feuerkorb
- 6 Klappe und Klappenmechanismus

### Modell aus der Serie 2000S (Türhöhe 620 mm)

Befolgen Sie die Anleitungen des vorhergehenden Abschnitts. Entfernen Sie bei Schritt 3 auch die zusätzlichen Teile (7), (8), (9) und (10); vgl. die nachfolgende Abbildung und die zugehörige Tabelle.



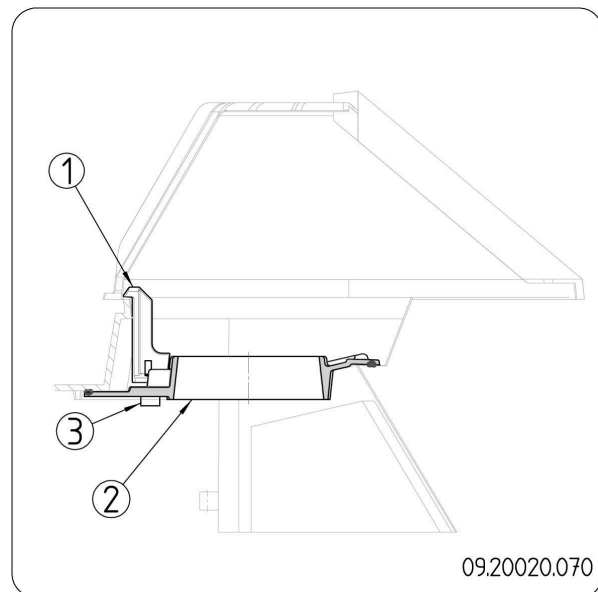
#### Zu entfernende Teile

- 1 linke Tür
- 2 rechte Tür
- 3 Aschenlade
- 4 Rost
- 5 Feuerkorb
- 6 Klappe und Klappenmechanismus
- 7 Schüttelrost
- 8 Flammplatte
- 9 Abgasführung
- 10 Roststütze

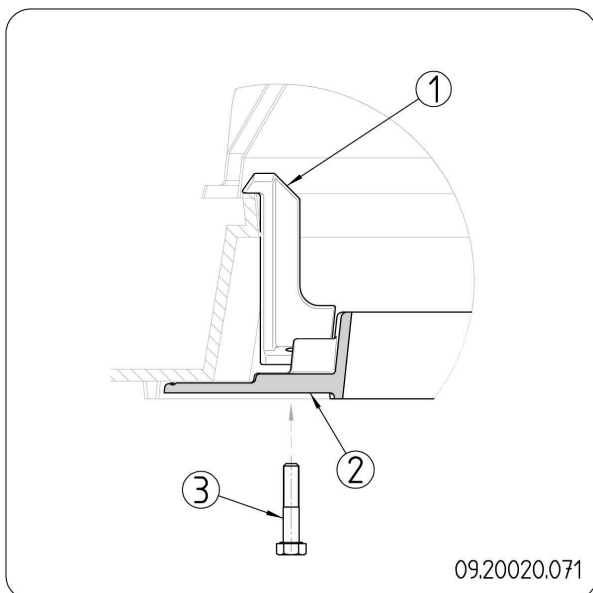
## Montage der Abdeckplatte

### Phoenix I

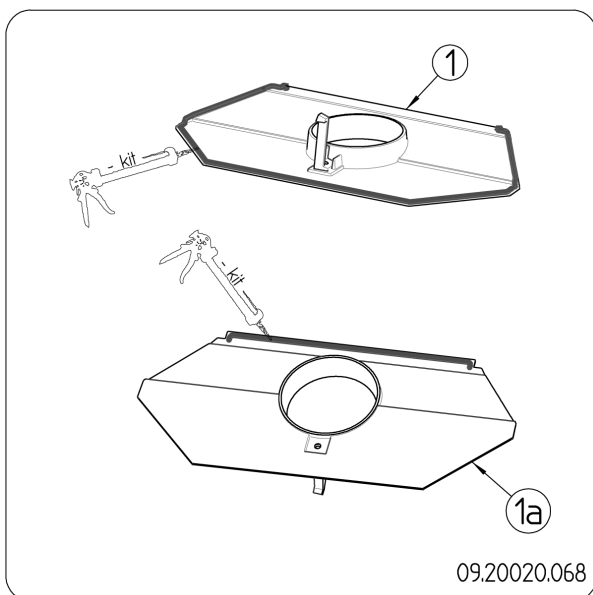
Die Abdeckplatte dieses Modells besteht aus einem einzigen Teil (2), das mithilfe des Befestigungshakens (1) und der Schraube (3) in dem Ofen montiert wird; vgl. die folgende Abbildung.



1. Entfernen Sie sorgfältig alte Kittreste aus dem Ofen.
2. Montieren Sie den Befestigungshaken (1) an der Abdeckplatte (2), indem Sie die Montageschraube (3) um einige Umdrehungen anziehen; vgl. die folgende Abbildung.



3. Führen Sie zuerst eine so genannte "Trockenmontage" aus; das heißt: Prüfen Sie, ob die Abdeckplatte gut in den Ofen passt und ob alle Anschlussränder gut anliegen.
4. Nehmen Sie die Abdeckplatte aus dem Ofen.
5. Bringen Sie eine ausreichende Menge des mitgelieferten Ofenkitts auf die Anschlussränder der Abdeckplatte auf. Verkitten Sie die Vorderseite und die Seiten mit der Oberseite (1) und die Rückseite mit der Unterseite (1a); vgl. die folgende Abbildung.



6. Setzen Sie die Abdeckplatte (2) in dem Ofen in die korrekte Position.

**⚠** Achten Sie darauf, dass die angebrachten Kittränder intakt bleiben.

7. Stecken Sie eine Hand durch die Anschlussöffnung der Abdeckplatte, und bringen Sie den Befestigungshaken in die korrekte Position.

8. Drehen Sie mit der anderen Hand die Schraube fest; die Abdeckplatte bewegt sich jetzt in die korrekte Position.

**⚠** Drehen Sie die Schraube nicht zu fest.

9. Streichen Sie den Kitt glatt, sodass die Fuge vollständig abgedichtet wird. Verwenden Sie dazu ein geeignetes Werkzeug (Gummispatel).

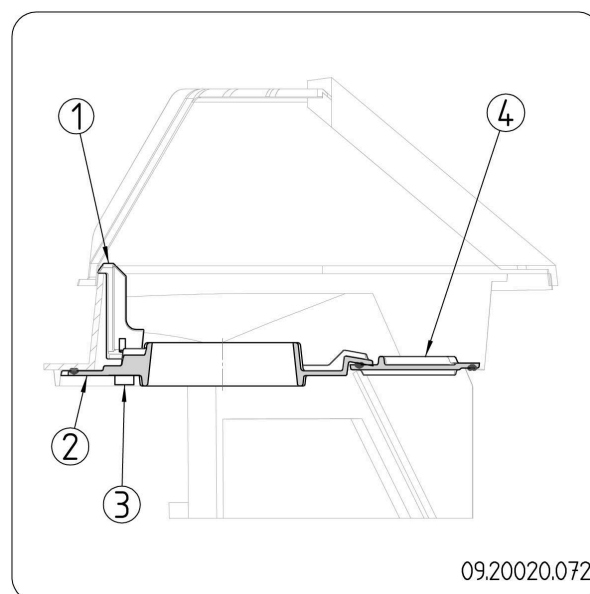
**⚠** Tun Sie dies auch an der Innenseite der Abdeckplatte.

10. Entfernen Sie überschüssigen Kitt.

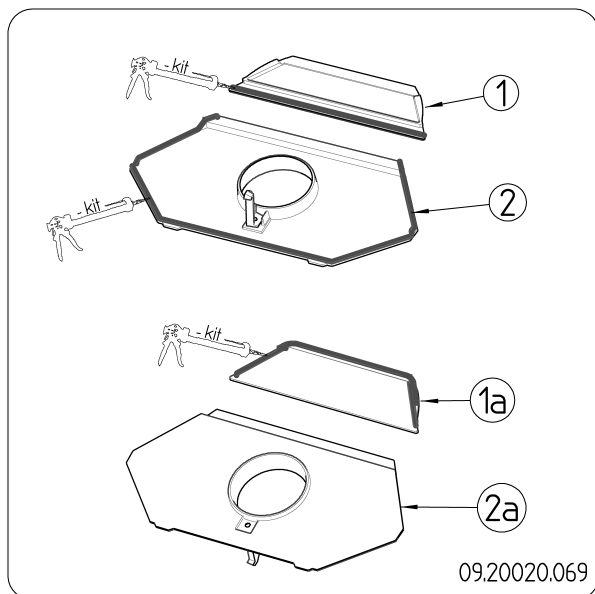
11. Prüfen Sie die Abdichtung mithilfe einer Taschenlampe.

## Phoenix II

Die Abdeckplatte dieses Modells besteht aus den Teilen (2) und (4). Sie wird mithilfe des Befestigungshakens (1) und der Schraube (2) in dem Ofen montiert; vgl. die folgende Abbildung.



1. Befolgen Sie die Installationsschritte 1 bis 4 aus dem vorherigen Abschnitt.
2. Bringen Sie eine ausreichende Menge des mitgelieferten Ofenkitts auf die Anschlussränder der Abdeckplattenteile auf. Verkitten Sie an der Oberseite die Ränder gemäß (1) und (2), verkitten Sie die Unterseite des hinteren Teils mit der Abdeckplatte gemäß (1a), und montieren Sie diesen Teil in dem Ofen; vgl. die folgende Abbildung.

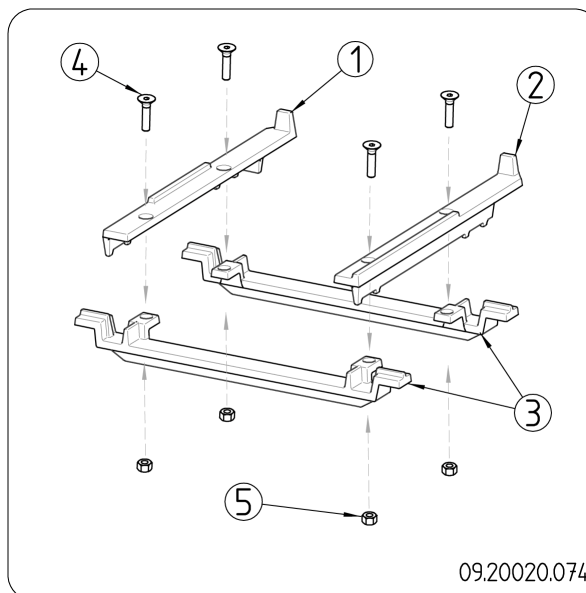


3. Befolgen Sie die Installationsschritte 6 bis 11 aus dem vorherigen Abschnitt.

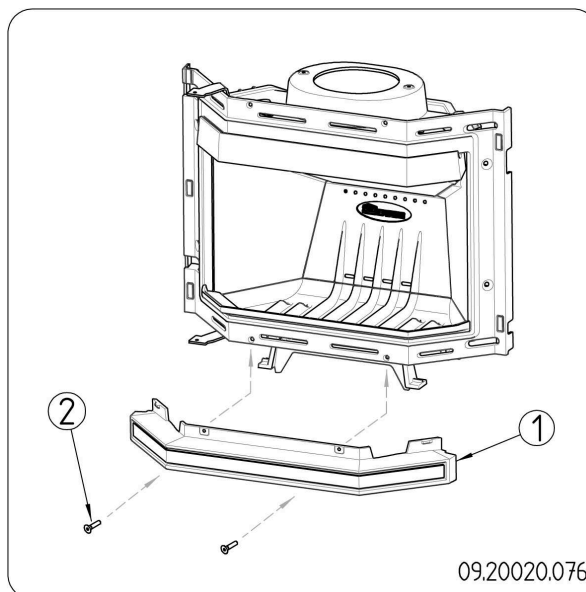
## Aufstellen und anschließen

Der Einsatzofen Phoenix wird auf einem Gestell, der so genannten "Stütze", platziert. Diese Stütze wird unmontiert geliefert. Das Gerät wird auf die montierte Stütze gestellt und mithilfe des mitgelieferten Anschlussstücks angeschlossen.

1. Montieren Sie die Stütze, indem Sie die Führungen (1) und (2) mithilfe der Schrauben (4) und M6-Muttern (5) an den Trägern (3) befestigen; vgl. die folgende Abbildung.

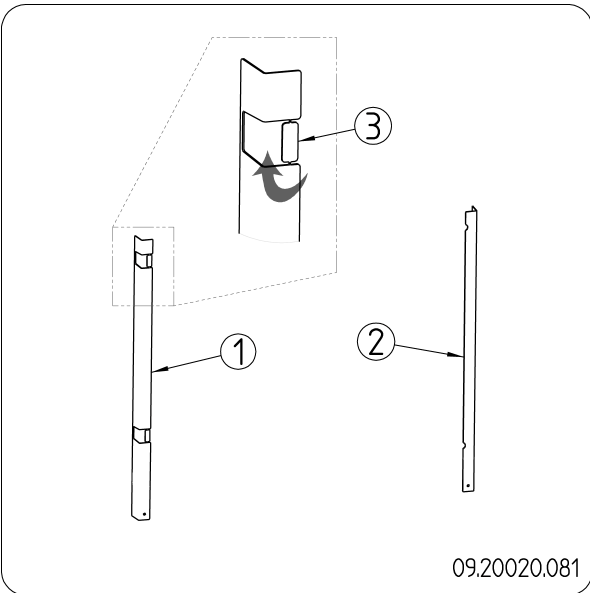


2. Setzen Sie die Stütze in den Ofen ein, und schieben Sie gegen dessen Rückwand.
3. **Nur für den Phoenix II:** Schrauben Sie die Unterplatte (1) mithilfe der mitgelieferten Schrauben (2) an den Phoenix II an; vgl. die folgende Abbildung.



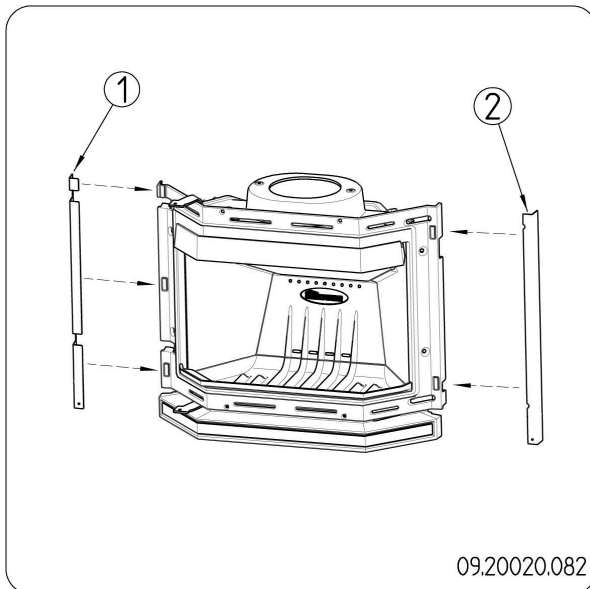
## Ausführung

1. Entfernen Sie vorsichtig die Ausbrechplättchen (3) aus der Abdeckleiste (1), um Platz für die Scharniere zu machen; vgl. die nachfolgende Abbildung.

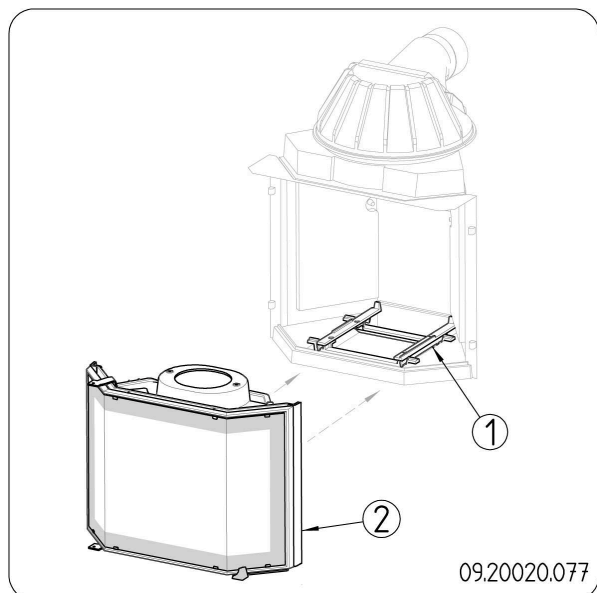


2. Setzen Sie die Abdeckleisten (1) und (2) auf die Seiten des Geräts; vgl. die folgende Abbildung.

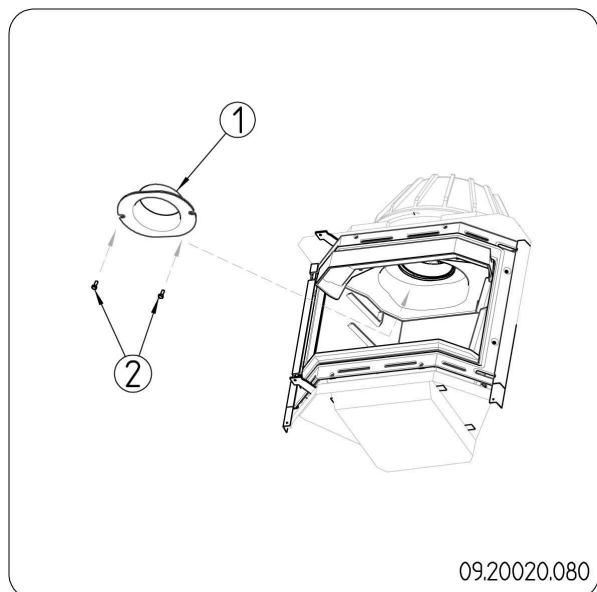
**i** An der Vorderseite des Phoenix befinden sich Magneten. Diese halten die Abdeckleisten in der korrekten Position.



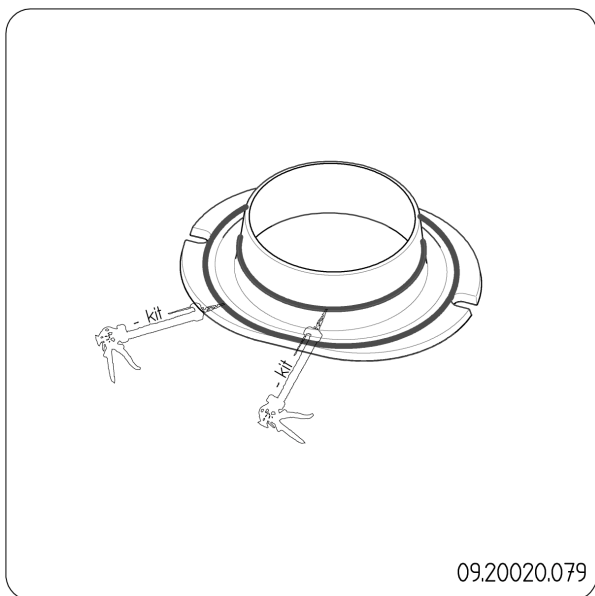
4. Setzen Sie den Phoenix (2) auf die Stütze (1), und schieben Sie das Gerät nach hinten; vgl. die folgende Abbildung. Die korrekte Position ist erreicht, wenn die Vorderseite des Phoenix mit den Seiten des Ofens abschließt.



5. Führen Sie eine Trockenmontage des Anschlussstücks (1) durch, um zu sehen, ob es gut passt. Drehen Sie zuerst die mitgelieferten Bolzen M8x20 in den Rauchfang, und befestigen Sie das Anschlussstück mit den mitgelieferten Muttern (2) und den großen Abschlussringen; vgl. die folgende Abbildung.



6. Demontieren Sie das Anschlussstück.  
7. Bringen Sie sowohl am überstehenden Rand, als auch am Flansch des Anschlussstücks ausreichend Ofenkitt an; vgl. die nachfolgende Abbildung.



8. Montieren Sie das Anschlussstück mit den mitgelieferten Muttern und großen Abschlussringen.
9. Entfernen Sie überschüssigen Kitt.
10. Setzen Sie alle abmontierten Teile wieder an ihrem korrekten Platz in das Gerät ein.

Lassen Sie das Gerät nicht ohne feuerfeste Innenplatten brennen.

Das Gerät ist jetzt gebrauchsfertig.

## Inbetriebnahme

### Erste Inbetriebnahme

Wenn Sie das Gerät zum ersten Mal in Betrieb nehmen, lassen Sie es einige Stunden durchheizen. Dadurch härtet der hitzebeständige Lack aus. Hierbei kann es zu Rauch- und Geruchsbildung kommen. Öffnen Sie dann eventuell in dem Raum, in dem das Gerät aufgestellt ist, Fenster und Türen.

### Brennstoff

Dieses Gerät ist ausschließlich zum Verbrennen von Naturholz geeignet, das gesägt und gespalten sowie ausreichend getrocknet ist.

Verwenden Sie keine anderen Brennstoffe; diese können dem Gerät ernsthafte Schäden zufügen.

Die folgenden Brennstoffe dürfen nicht verwendet werden, da sie die Umwelt verschmutzen und da sie Gerät und Schornstein stark verunreinigen, was zu einem Schornsteinbrand führen kann:

- ▶ Behandeltes Holz, wie etwa Holz mit Beschichtungen, gefärbtes Holz, imprägniertes Holz, konserviertes Holz, Multiplex und Spanplatten.
- ▶ Kunststoff, Altpapier und Haushaltsabfälle.

### Holz

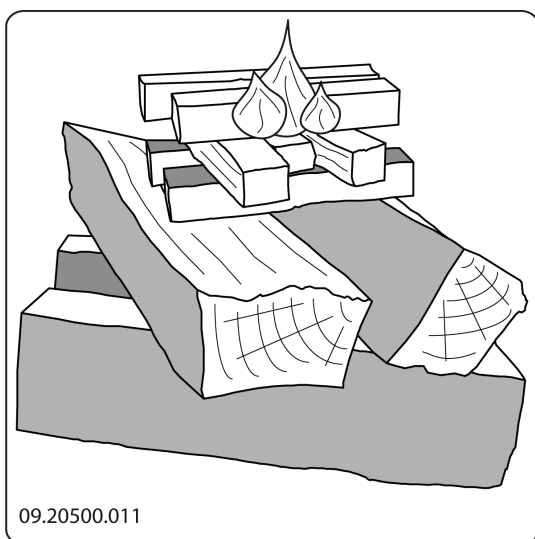
- ▶ Verwenden Sie vorzugsweise hartes Laubholz, wie etwa Eiche, Buche, Birke oder Obstbaumholz. Dieses Holz brennt langsam bei ruhiger Flamme. Nadelholz enthält mehr Harz, brennt schneller und erzeugt mehr Funken.
- ▶ Verwenden Sie getrocknetes Holz mit maximal 20 % Feuchtigkeitsanteil. Hierzu muss das Holz mindestens zwei Jahre lang getrocknet werden.
- ▶ Sägen Sie das Holz auf Maß und spalten Sie es, solange es noch frisch ist. Frisches Holz lässt sich leichter spalten, und gespaltenes Holz trocknet besser. Bewahren Sie das Holz unter einer Abdeckung auf, in der sich der Wind frei bewegen kann.
- ▶ Verwenden Sie kein nasses Holz. Nasses Holz spendet keine Wärme, da die gesamte Energie für das Verdampfen der Feuchtigkeit verwendet wird. Dabei entsteht viel Rauch und es kommt zu Rußablagerungen an der Gerätetür und im Schornstein. Der Wasserdampf kondensiert im Gerät und kann aus dem Gerät austreten und zu schwarzen Flecken auf dem Fußboden führen. Der Wasserdampf kann auch im Schornstein kondensieren und zur Entstehung von Carbolineum beitragen. Dieser Stoff ist leicht brennbar und kann zu einem Schornsteinbrand führen.

### Anzünden

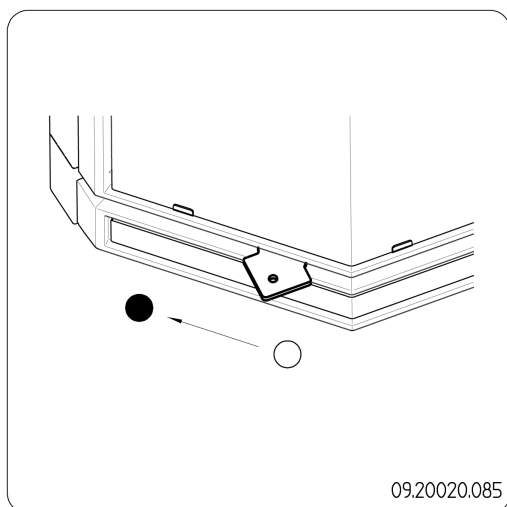
Sie können überprüfen, ob der Schornstein über ausreichenden Zug verfügt, indem Sie oberhalb der Flammpalte ein Knäuel Zeitungspapier anzünden. Ein kalter Schornstein verfügt oft über unzureichenden Zug, wodurch Rauch in das Zimmer gelangen kann. Wenn Sie das Gerät wie hier beschrieben anzünden, vermeiden Sie dieses Problem.



1. Stapeln Sie zwei Lagen mittelgroßer Holzstücke kreuzweise übereinander.
2. Stapeln Sie auf den Holzstücken zwei Lagen Anzündeholzchen kreuzweise übereinander.
3. Legen Sie den Anzünderblock zwischen die unterste Lage von Anzündeholzchen, und zünden Sie den Anzünderblock gemäß der Anleitung auf der Verpackung an.



4. Schließen Sie die Tür des Geräts, und öffnen Sie den primären Lufteinlass sowie den sekundären Lufteinlass des Geräts; vgl. die nachfolgende Abbildung.
5. Lassen Sie das Anzündfeuer durchbrennen, bis ein glühendes Holzkohlebett entstanden ist. Anschließend können Sie das Gerät erneut füllen und regeln, vgl. das Kapitel "Heizen mit Holz".



● = Geschlossen,  
Luftklappe in hinterer  
Position

○ = Offen,  
Luftklappe in  
vorderer Position

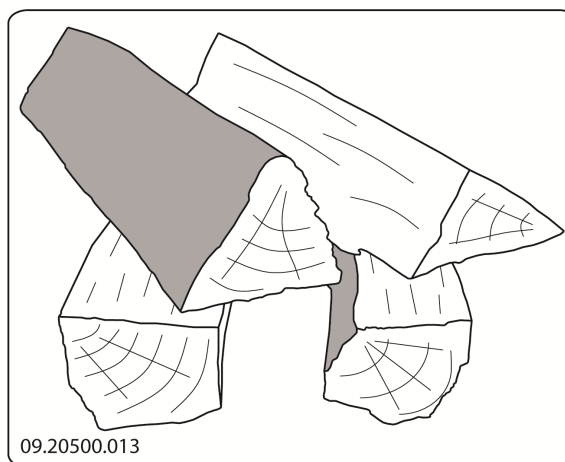
**i** Die primäre Luftklappe befindet sich an der Unterseite des Geräts. Die sekundäre Luftklappe befindet sich an der Oberseite.

## Heizen mit Holz

Nachdem Sie die Anleitungen zum Anzünden befolgt haben:

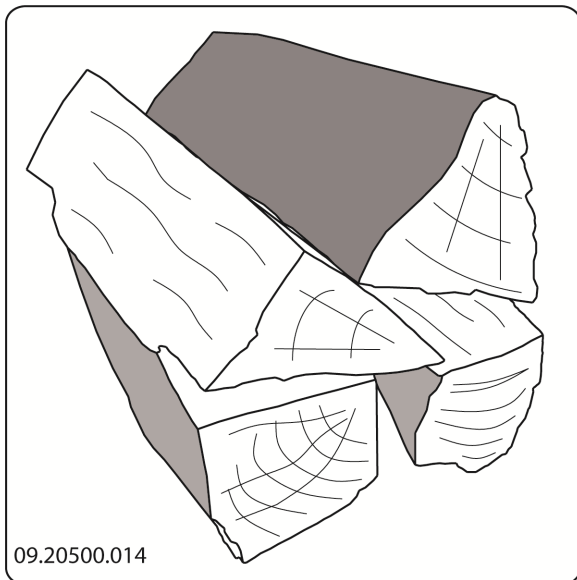
1. Öffnen Sie langsam die Tür des Geräts.
2. Verteilen Sie das Holzkohlebett gleichmäßig über den Heizboden.
3. Stapeln Sie einige Holzstücke auf dem Holzkohlebett auf.

### Lose Stapelung



Bei einer losen Stapelung verbrennt das Holz schnell, da der Sauerstoff jedes Holzstück einfach erreichen kann. Stapeln Sie das Holz lose, wenn Sie kurz heizen möchten.

## Kompakte Stapelung



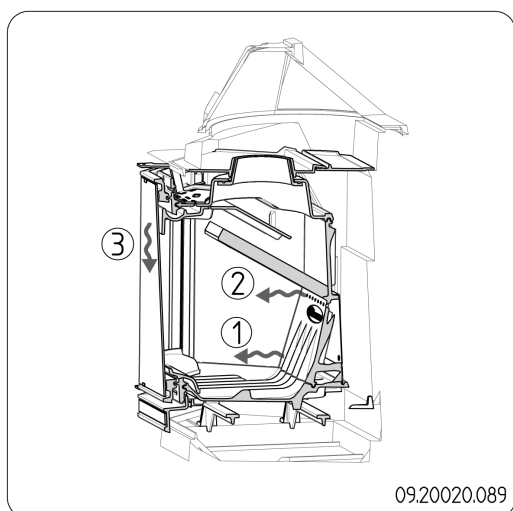
Bei einer kompakten Stapelung verbrennt das Holz langsamer, da der Sauerstoff zunächst nur einzelne Holzstücke erreichen kann. Stapeln Sie das Holz kompakt, wenn Sie länger heizen möchten.

4. Schließen Sie die Tür des Geräts.
5. Schließen Sie den primären Lufteinlass, und lassen Sie den sekundären Lufteinlass offen stehen.

 Füllen Sie das Gerät maximal zu einem Drittel.

## Regelung der Verbrennungsluft

Das Gerät verfügt über verschiedene Einrichtungen für die Luftregelung; vgl. die nachfolgende Abbildung.



Die primäre Luftklappe regelt die Luft unter dem Brennstoff (1).

Die sekundäre Luftklappe regelt die Luft vor dem Glas (Airwash-System) (3).

Die Rückwand verfügt unter der Flammenplatte über permanente Luftöffnungen (2), die für die Nachverbrennung sorgen.


## Hinweise

 Heizen Sie das Gerät regelmäßig gut durch.

Wenn Sie lange mit niedriger Flamme heizen, können sich im Schornstein Ablagerungen von Teer und Carbolineum (Steinkohlenteer) bilden. Diese Stoffe sind leicht brennbar. Wenn die Ablagerungen dieser Stoffe zu sehr anwachsen, kann durch eine plötzliche Temperatursteigerung ein Schornsteinbrand entstehen. Wenn Sie regelmäßig gut durchheizen, verschwinden eventuelle Teer- und Carbolineum-Ablagerungen. Darüber hinaus kann sich beim Heizen auf zu geringer Stufe Teer auf der Scheibe der Gerätetür absetzen.

Bei milden Außentemperaturen ist es daher besser, das Gerät einige Stunden lang intensiv durchbrennen zu lassen, als es längere Zeit auf niedrigem Stand zu betreiben.

- Regeln Sie die Luftzufuhr mit dem sekundären Lufteinlass.

 Der sekundäre Lufteinlass belüftet nicht nur das Feuer, sondern auch das Glas und schützt es so vor schneller Verschmutzung.

- Öffnen Sie den primären Lufteinlass rechtzeitig, wenn die Luftzufuhr über den sekundären Lufteinlass nicht ausreicht, oder wenn Sie das Feuer neu entfachen möchten.
- Das regelmäßige Nachfüllen kleiner Mengen von Holzstücken ist besser, als viel Holz auf einmal zu befüllen.

## Löschen des Feuers

Füllen Sie keinen Brennstoff nach, und lassen Sie den Ofen normal ausgehen. Wenn ein Feuer durch Verminderung der Luftzufuhr gedämpft wird, werden schädliche Stoffe freigesetzt. Lassen Sie das Feuer daher selbstständig herunterbrennen. Achten Sie auf

das Feuer, bis es vollständig erloschen ist. Wenn dies der Fall ist, können alle Luftklappen geschlossen werden.

## Entaschen

Nach dem Verbrennen von Holz bleibt eine relativ geringe Menge Asche zurück. Dieses Aschebett ist ein guter Isolator für den Heizboden und sorgt für eine gute Verbrennung. Sie können daher ruhig eine dünne Schicht Asche auf dem Heizboden liegen lassen.

Die Luftzufuhr durch den Heizboden darf jedoch nicht behindert werden, und hinter der gusseisernen Innenplatte darf sich nicht zu viel Asche ansammeln. Entfernen Sie daher regelmäßig die angesammelte Asche.

Verwenden Sie eine Schaufel zum Entfernen der Asche aus dem Gerät.

## Nebel

Nebel behindert die Abfuhr von Abgasen durch den Schornstein. Rauch kann sich niederschlagen und zu Geruchsbelästigung führen. Bei Nebel sollten Sie daher nicht mit dem Gerät heizen, wenn dies nicht unbedingt erforderlich ist.

## Eventuelle Probleme

Lesen Sie die Anlage "Diagnoseschema", um eventuell bei der Verwendung des Geräts auftretende Probleme zu lösen.

## Wartung

Befolgen Sie die Wartungsanleitungen in diesem Kapitel, um ihr Gerät in einem guten Zustand zu halten.

## Schornstein

In vielen Ländern sind Sie gesetzlich dazu verpflichtet, den Schornstein regelmäßig kontrollieren und warten zu lassen.

- ▶ Zu Beginn der Heizperiode: Lassen Sie den Schornstein von einem anerkannten Schornsteinfeger reinigen/fegen.
- ▶ Während der Heizperiode und wenn der Schornstein für längere Zeit nicht verwendet

wurde: Lassen Sie den Schornstein auf Ruß untersuchen.

- ▶ Nach der Heizperiode: Schließen Sie den Schornstein mit einem Knäuel Zeitungspapier ab.

## Reinigung und andere regelmäßige Wartungsarbeiten

 Reinigen Sie das Gerät nicht, so lange es noch warm ist.

- ▶ Reinigen Sie die Außenseite des Geräts mit einem trockenen und fusselfreien Tuch.


Nach Ablauf der Heizperiode können Sie die Innenseite des Geräts reinigen:


- ▶ Entfernen Sie eventuell zuerst die feuerfesten Innenplatten. Vgl. das Kapitel "Installation" für Anleitungen zum Entfernen und Anbringen von Innenplatten.
- ▶ Reinigen Sie eventuell die Luftzufuhrkanäle.
- ▶ Entfernen Sie die Flammplatte oben in dem Gerät und reinigen Sie sie.


## Kontrolle der feuerfesten Innenplatten

Die feuerfesten Innenplatten sind Verbrauchsteile, die dem Verschleiß unterliegen. Überprüfen Sie die Innenplatten regelmäßig, und tauschen Sie sie bei Bedarf aus.

- ▶ Vgl. das Kapitel "Installation" für Anleitungen zum Entfernen und Anbringen von Innenplatten.

 Die isolierenden Vermiculit- oder Schamott-Innenplatten können Haarrisse aufweisen, dies hat aber keine nachteiligen Auswirkungen auf ihre Funktion.


 Gusseiserne Innenplatten halten lange, wenn Sie regelmäßig die Asche entfernen, die sich dahinter ansammelt. Wenn angesammelte Asche hinter einer gusseisernen Platte nicht entfernt wird, kann die Platte keine Wärme mehr an die Umgebung abgeben und sich anschließend verformen oder reißen.


-  Lassen Sie das Gerät nicht ohne feuerfeste Innenplatten brennen.

## Glas reinigen

Gut gereinigtes Glas nimmt weniger schnell neuen Schmutz auf. Gehen Sie folgendermaßen vor:

1. Entfernen Sie Staub und lösen Rost mit einem trockenen Tuch.
  2. Reinigen Sie das Glas mit einem Ofenscheibenreiniger:
    - a. Tragen Sie Ofenscheibenreiniger auf einen Küchenschwamm auf, wischen Sie die gesamte Glasoberfläche damit ab und lassen Sie den Reiniger einwirken.
    - b. Entfernen Sie den Schmutz mit einem feuchten Tuch oder mit Küchenpapier.
  3. Reinigen Sie das Glas dann noch einmal mit einem normalen Glasreinigungsprodukt.
  4. Wischen Sie das Glas mit einem trockenen Tuch oder mit Küchenpapier ab.
- Verwenden Sie keine scheuemden oder scharfen Produkte zur Reinigung des Glases.
- Verwenden Sie zum Schutz Ihrer Hände geeignete Haushaltshandschuhe.

-  Wenn das Glas des Geräts gebrochen oder gesprungen ist, muss dieses Glas ausgetauscht werden, bevor das Gerät erneut in Betrieb genommen wird.

-  Achten Sie darauf, dass kein Ofenscheibenreiniger zwischen das Glas und die gusseiserne Tür läuft.

## Schmieren

Obwohl Gusseisen eigentlich "selbstschmierend" ist, müssen bewegliche Teile doch regelmäßig geschmiert werden.

- Schmieren Sie die beweglichen Teile (wie etwa Leitungssysteme, Schmierfedern, Riegel und Luftklappen) mit einem hitzebeständigen Fett (erhältlich im Fachhandel).


## Finish erneuern

Kleine Lackschäden können Sie mit hitzebeständigem Speziallack aus der Sprühdose

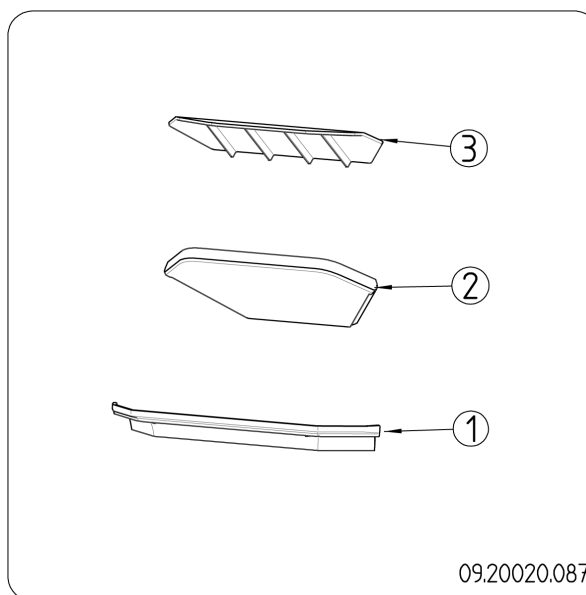
beheben, den Sie bei Ihrem Lieferanten erhalten.

## Abdichtung kontrollieren

- Prüfen Sie, ob die Abdichtungsschnur der Tür noch gut schließt. Diese unterliegt dem Verschleiß und muss rechtzeitig ausgetauscht werden.
- Überprüfen Sie das Gerät auf Luftlecks. Verschließen Sie eventuelle Risse mit Ofenkitt.

-  Lassen Sie den Kitt gut aushärten, bevor Sie das Gerät in Betrieb nehmen, andernfalls dehnt sich die Feuchtigkeit darin auf und führt erneut zu einem Leck.

## Ersatzteile Phoenix I - Phoenix II



Pos.	Artikelnr.	Beschreibung	Anzahl
1	03.77418.002	Feuerkorb	1
2	03.77516.000	Flamplatte	1
3	03.76179.000	Abgasführung	1

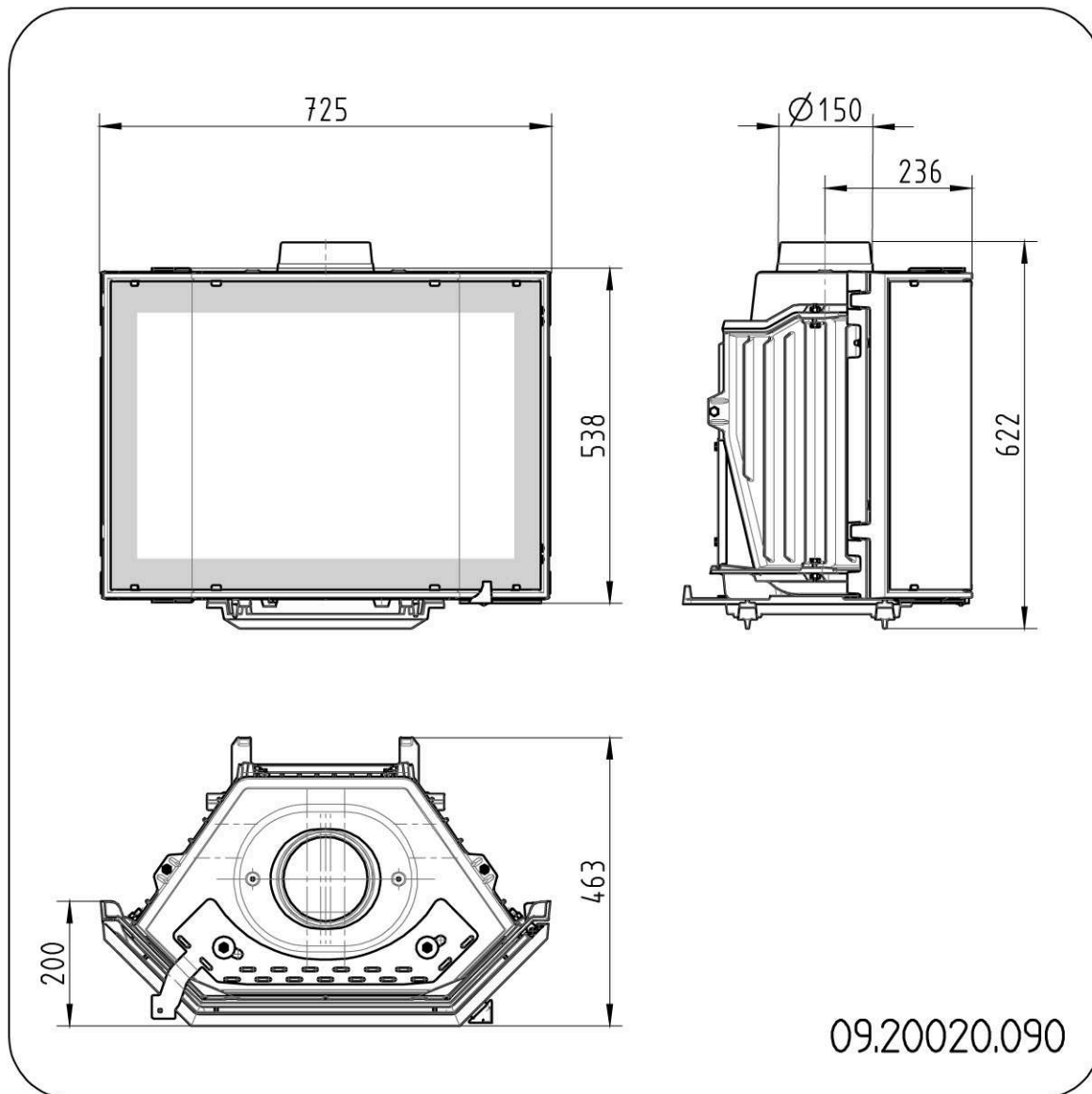


# Anlage 1: Technische Daten

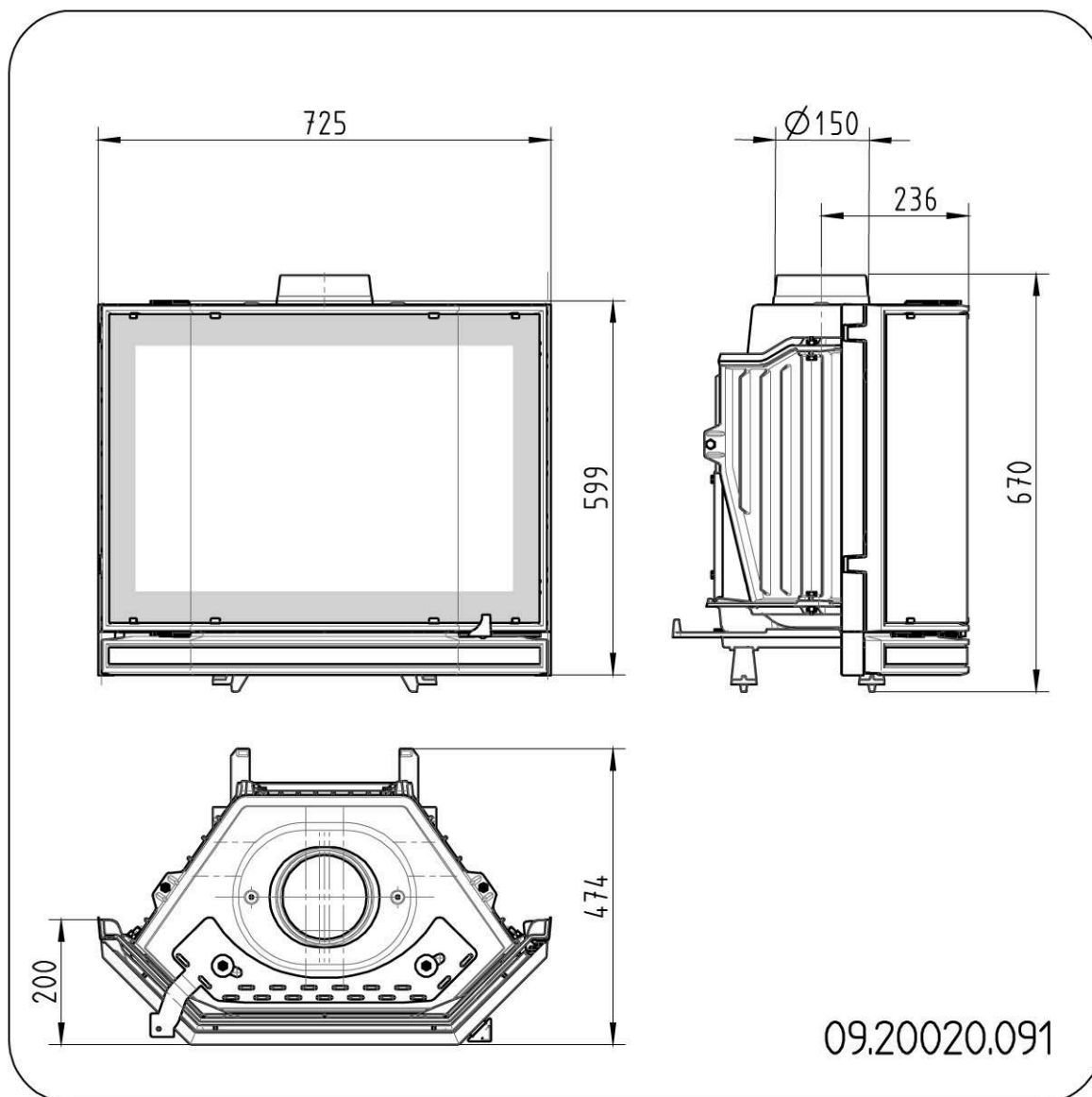
<b>Modell</b>	<b>Phoenix I - Phoenix II</b>
Nominalleistung	9,0 kW
Schornsteinanschluss (Durchmesser)	150/200 mm
Gewicht	+/- 90 kg
Empfohlener Brennstoff	Holz
Kennzeichen Brennstoff, max. Länge	30 cm
Massenfluss von Abgasen	8,4 g/s
Temperatur Abgas, gemessen im Messabschnitt	270 °C
Temperatur Abgas, gemessen am Ausgang des Geräts	327°C
Mindestzug und Höchstzug	15-23 Pa
CO-Emission (13 % O <sub>2</sub> )	0,06 %
NOx-Emission (13 % O <sub>2</sub> )	91 mg/Nm <sup>3</sup>
CnHm-Emission (13 % O <sub>2</sub> )	56 mg/Nm <sup>3</sup>
Staubemission	23 mg/Nm <sup>3</sup>
Staubemission gemäß NS3058-NS3059	6,51 gr/kg
Wirkungsgrad	80 %

# Anlage 2: Abmessungen

## Phoenix I



## Phoenix II



Deutsch



## Anlage 3: Diagnoseschema

					Problem	
●					Holz brennt nicht durch	
	●				Liefert nicht ausreichend Wärme	
		●			Rauchrückschlag beim Nachfüllen	
			●		Gerät brennt zu stark, nicht gut regelbar	
				●	Flammenanschlag an das Glas	
					Mögliche Ursache	Mögliche Lösung
●	●	●		●	Nicht ausreichender Zug	Ein kalter Schornstein führt zu unzureichendem Zug. Folgen Sie der Anleitung zum Anzünden im Kapitel "Verwendung"; öffnen Sie ein Fenster.
●	●	●		●	Holz zu feucht	Verwenden Sie nur Holz mit max. 20 % Feuchtigkeit.
●	●	●		●	Holzstücke zu groß	Verwenden Sie kleine Anzündeholzstücke. Verwenden Sie gespaltenes Holz mit maximal 30 cm Stückgröße.
●	●	●	●	●	Holz nicht korrekt gestapelt	Stapeln Sie das Holz so, dass zwischen den Blöcken ausreichend Luft zirkulieren kann (lose Stapelung, vgl. "Heizen mit Holz").
●	●	●		●	Schornstein funktioniert nicht korrekt	Überprüfen Sie, ob der Schornstein den Bedingungen entspricht: mindestens 4 m hoch, richtiger Durchmesser, eine gute Isolierung, glatte Innenflächen, nicht zu viele Biegungen, keine Hindernisse im Schornstein (etwa Vogelnest, Rußablagerungen), hermetische Dichtigkeit (keine Spalten).
●	●	●		●	Mündungsöffnung des Schornsteins nicht korrekt	Ausreichende Höhe über der Dachfläche, keine Hindernisse in der Nähe.
●	●	●	●	●	Einstellung der Lufteinlassöffnungen nicht korrekt	Öffnen Sie die Lufteinlassöffnungen vollständig
●	●	●		●	Anschluss des Geräts am Schornstein nicht korrekt	Der Anschluss muss hermetisch dicht sein.
●	●	●		●	Unterdruck in dem Raum, in dem das Gerät aufgestellt ist	Schalten Sie Luftabzugssysteme aus.
●	●	●		●	Unzureichende Frischluftzufuhr	Sorgen Sie für ausreichende Luftzufuhr, verwenden Sie nötigenfalls einen Außenluftanschluss.
●	●	●		●	Ungünstige Wetterumstände? Inversionswetterlage (umgekehrter Luftstrom im Schornstein durch hohe Außentemperatur), extreme Windgeschwindigkeiten	Bei Inversionswetterlagen sollten Sie das Gerät nicht verwenden. Setzen Sie, falls erforderlich, eine Zugklappe auf den Schornstein. Dies ist nur nach Rücksprache mit dem Schornsteinfeger möglich.
		●			Zug im Wohnzimmer	Vermeiden Sie Zug im Wohnzimmer; stellen Sie das Gerät nicht in der Nähe einer Tür oder von Heizungsschächten auf.
				●	Flammen schlagen an das Glas	Vermeiden Sie es, das Holz zu dicht an das Glas zu legen. Schieben Sie den primären Lufteinlass wieder zu.
			●		Gerät verliert Luft	Überprüfen Sie die Abdichtungen der Tür und die Fugen des Geräts.



# Index

<b>A</b>	
Abdeckleiste	
Ausführung .....	11
Abdeckplatte	
Abdichtung .....	9-10
Abdichtung	
Abdeckplatte .....	9-10
Abdichtungsschnur der Tür .....	16
Abgas	
Massenfluss .....	17
Abmessungen .....	18
Abmontierbare Teile .....	6
Achtung	
Ventilation .....	5
Versicherungsbedingungen .....	4
Anschluss	
Abmessungen .....	18
Anschlussstück .....	11
Anstecken .....	12
Anzündholz .....	20
Anzündfeuer .....	12
Asche entfernen .....	15
Aufstellen	
Abmessungen .....	18
Außenluftzufuhr .....	5
<b>B</b>	
Belüftung des Feuers .....	14
Brandstoff	
füllen .....	14
Brennstoff	
benötigte Menge .....	15
Holz .....	12
nachfüllen .....	14
ungeeigneter .....	12
Brennstoffe	
geeignete .....	12
<b>C</b>	
Carbolineum .....	14
<b>E</b>	
Entaschen .....	15

Entfernen	
Asche .....	15

<b>F</b>	
Fegen des Schornsteins .....	15
Feuer	
anzünden .....	12
Gerät brennt zu heftig .....	20
Gerät nicht gut regelbar .....	20
löschen .....	14
nicht ausreichende Wärme .....	20
Feuerfeste Innenplatten	
Warnung .....	12
Wartung .....	15
Finish, Pflege .....	16
Füllhöhe des Geräts .....	14

<b>G</b>	
Geeignete Brennstoffe .....	12
Gestell	
Stütze .....	10
Gewicht .....	17
Glas	
Anschlag .....	20
reinigen .....	16

<b>H</b>	
Haube auf dem Schornstein .....	5
Heizen .....	13
Brennstoff nachfüllen .....	13-14
unzureichende Wärme .....	15
Holz .....	12
aufbewahren .....	12
brennt nicht durch .....	20
geeignete Sorte .....	12
nass .....	12
trocknen .....	12
Holzstücke stapeln .....	13

<b>L</b>	
Lack .....	12
Lagerung von Holz .....	12
Lufteinlässe .....	13
Luftleck .....	16
Luftzufuhr regeln .....	14

<b>N</b>	
Nachfüllen von Brennstoff .....	14
Rauchrückschlag .....	20
Nadelholz .....	12
Nasses Holz .....	12
Nebel, nicht heizen .....	15
Nominale Leistung .....	15
Nominalleistung .....	17
<b>O</b>	
Ofenscheibenreiniger .....	16
<b>Ö</b>	
Öffnen	
Tür .....	6
<b>P</b>	
Primärer Lufteinlass .....	13
Probleme lösen .....	15, 20
<b>R</b>	
Rauch	
bei erster Inbetriebnahme .....	12
Rauchrückschlag .....	4, 20
Reinigen	
Gerät .....	15
Glas .....	16
Risse im Gerät .....	16
<b>S</b>	
Schaden .....	6
Scheiben	
Anschlag .....	20
reinigen .....	16
Schmierfett .....	16
Schmierfett .....	16
Schmieren .....	16
Schmierfett .....	16
Schornstein	
Anschlussdurchmesser .....	17
Bedingungen .....	5
Höhe .....	5
Wartung .....	15
Schornsteinbrand vermeiden .....	14
Schornsteinhaube .....	5
Sekundärer Lufteinlass .....	13
Staubemission .....	17
Stütze .....	10

<b>T</b>	
Teer .....	14
Teile, abmontierbare .....	6
Temperatur .....	17
Temperatur Abgas	
Messabschnitt .....	17
Trockenmontage .....	9
Trocknen von Holz .....	12
Tür	
Abdichtungsschnur .....	16
öffnen .....	6
<b>U</b>	
Ungeeigneter Brennstoff .....	12
<b>V</b>	
Ventilation .....	5
Faustregel .....	5
Ventilationsgitter .....	5
Verbrennungsluftregelung	
Luftregelung .....	14
Verlöschen des Feuers .....	14
<b>W</b>	
Wärme, unzureichende .....	15, 20
Warnung	
brennbare Materialien .....	4
feuerfeste Innenplatten .....	12
Glas gebrochen oder gesprungen .....	4, 16
heiße Oberfläche .....	4
Ofenscheibenreiniger .....	16
Schornsteinbrand .....	4, 12, 14
Ventilation .....	4
Vorschriften .....	4
Wartung	
Abdichtung .....	16
Feuerfeste Innenplatten .....	15
Gerät reinigen .....	15
Glas reinigen .....	16
Schmieren .....	16
Schornstein .....	15
Wetterbedingungen, nicht heizen .....	15
Wirkungsgrad .....	17
<b>Z</b>	
Zug .....	17



# Innhold

---

<b>Innledning</b> .....	<b>3</b>
<b>Samsvarserklæring</b> .....	<b>3</b>
<b>Sikkerhet</b> .....	<b>4</b>
<b>Monteringsvilkår</b> .....	<b>4</b>
Generelt .....	4
Skorstein .....	4
Ventilasjon av rommet .....	5
Produktbeskrivelse .....	5
<b>Montering</b> .....	<b>6</b>
Generelle forberedelser .....	6
Tilpasse eksisterende peisinnatts .....	7
Montere dekkplate .....	7
Plassering og tilkobling .....	9
Finish .....	10
<b>Bruk</b> .....	<b>11</b>
Første gangs bruk .....	11
Brensel .....	11
Opptenning .....	11
Fyring med ved .....	12
Regulering av forbrenningsluft .....	13
Slukke bålet .....	13
Tømming av aske .....	13
Løse problemer .....	13
<b>Vedlikehold</b> .....	<b>13</b>
Skorstein .....	13
Rengjøring og annet regelmessig vedlikehold .....	14
Utskiftbare deler Phoenix I - Phoenix II .....	15
<b>Vedlegg 1: Tekniske data</b> .....	<b>16</b>
<b>Vedlegg 2: Mål</b> .....	<b>17</b>
<b>Vedlegg 3: Diagnoseskjema</b> .....	<b>19</b>
NOTATER .....	20
NOTATER .....	21
<b>Indeks</b> .....	<b>22</b>



## Innledning

Kjære bruker,

Ved å kjøpe dette ildstedet fra DOVRE har du valgt et kvalitetsprodukt. Dette produktet inngår i en ny generasjon med energieffektive og miljøvennlige ildsteder. Disse ildstedene gjør optimal bruk av både konveksjonsvarmen og strålingsvarmen.

- ▶ Ditt DOVRE ildsted er produsert ved hjelp av de mest moderne produksjonsmetoder. Hvis det skulle være noe i veien med ditt ildsted, kan du alltid få hjelp av din forhandler.
- ▶ Ildstedet må ikke modifiseres; bruk kun originale deler.
- ▶ Ildstedet er beregnet på installasjon i et boligrom. Ildstedet må tilsluttes en godt fungerende skorstein.
- ▶ Vi anbefaler at ildstedet tilsluttes av en autorisert installatør.
- ▶ DOVRE kan ikke holdes ansvarlig for problemer eller skade som skyldes feil montering.
- ▶ Ved montering og bruk må man følge sikkerhetsforskriftene som beskrives nedenfor.

I denne anvisningen leser du hvordan du monterer, bruker og vedlikeholder ditt DOVRE ildsted. Hvis du ønsker mer informasjon eller tekniske data eller hvis det oppstår problemer under monteringen, bør du først ta kontakt med forhandleren.

© 2012 DOVRE NV

## Samsvarserklæring



Notified body: 1625

Herved erklærer

Dovre nv, Nijverheidsstraat 18 B-2381 Weelde,

at peisinnsatsene Phoenix I og Phoenix II produseres i samsvar med EN 13229.

Weelde, 19-08-2012

T. Gehem





På grunn av fortløpende produktutvikling forbeholder vi oss retten til å endre spesifikasjonene i denne brosjyren uten forutgående kunngjøring.

DOVRE AS  
Munkedamsveien 61  
0270 Oslo  
Norge

[www.dovrepeisen.no](http://www.dovrepeisen.no)



# Sikkerhet

-  NB! Alle sikkerhetsregler må følges nøye.
-  Les nøye anvisningene om montering, bruk og vedlikehold som medleveres til ildstedet, før du tar ildstedet i bruk.
-  Ildstedet må monteres i samsvar med reglene som gjelder i ditt land.
-  Alle lokale forskrifter og bestemmelser i nasjonale og europeiske standarder må overholdes ved montering av ildstedet.
-  Vi anbefaler at ildstedet monteres av en autorisert installatør. Denne kjenner til de gjeldende bestemmelsene og forskriftene.
-  Ildstedet er konstruert for oppvarming. Alle overflater, også glasset og tilkoblingsrøret, kan bli svært varme (over 100°C)! Bruk et kaldhåndtak eller en varmebestandig hanske.
-  Sikkerhetsavstandene til brennbar materiale må nøye overholdes.
-  Legg ikke gardiner, klær, klesvask eller annet brennbar materiale på eller i nærheten av ildstedet.
-  Bruk ikke lett antennelige eller eksplosive stoffer i nærheten av ildstedet mens det er i bruk.
-  Forebygg sotbrann ved å få utført regelmessig feiing av skorsteinen. Fyr aldri mens ildstedets dør er åpen.
-  Ved sotbrann: steng ildstedets luftregulatorer og tilkall brannvesenet.
-  Hvis ildstedets glass er knust eller sprukket, må glasset skiftes før ildstedet brukes igjen.
-  Sørg for at det er tilstrekkelig ventilasjon i rommet hvor ildstedet står. Ved utilstrekkelig ventilasjon blir forbrenningen ufullstendig, slik at det kan komme giftige gasser inn i rommet. Se kapitlet "Monteringsvilkår" for mer informasjon om ventilasjon.


# Monteringsvilkår

## Generelt


- ▶ Ildstedet må tilkobles til en skorstein som fungerer godt.
- ▶ Forhør deg med brannvesenet / feiervesen om eventuelle spesifikke krav og forskrifter.
- ▶ Ildstedet kan tilknyttes tegl, element eller stålskorstein med minimum skorsteinstverrsnitt på 177 cm<sup>2</sup> som tilsvarer et røykløp på 150 mm Ø.
- ▶ Tverrsnitt på skorsteinens røykløp kan ikke være mindre enn tverrsnittet på ildstedets røykuttak.
- ▶ NB! Tilkobling til skorstein skal foretas etter skorsteinsprodusentens anvisning.
- ▶ NB! Røykrørets godstykkelse fra peisovn til skorstein skal være av godkjent type.
- ▶ NB! Høydeforskjell mellom to røykinnslag i en skorstein bør være minimum 200 mm.

## Skorstein

Skorsteinen er nødvendig for:


- ▶ Fjerning av røykgassene ved naturlig trekk.
  -  Den varme luften i skorsteinen er lettere enn uteluften og vil derfor stige.
- ▶ Inntak av luft som er nødvendig for forbrenningen av brenselet i ildstedet.

En skorstein som ikke fungerer godt kan forårsake røyk i rommet når døren åpnes. Skade på grunn av tilbakeslag av røyk dekkes ikke av garantien.

-  Ikke tilknytt flere ildsteder (f.eks. sentralfyrkjele) på den samme skorsteinen, med mindre lokale eller nasjonale forskrifter tillater det.

Rådfør deg med din installatør vedrørende råd om skorsteinen.

Skorsteinen må oppfylle følgende **krav**:

- ▶ Skorsteinen må være godt feid og ha tilstrekkelig trekk.
  -  15 - 23 Pa trekk/undertrykk ved normal belastning er ideelt.



- ▶ Skorsteinen må være mest mulig vertikal, fra ildstedets røykuttak. Bend og horisontale deler forstyrrer utslippet av røykgasser og kan føre til opphoping av sot.
- ▶ Den innvendige diameteren må ikke være for stor, for å unngå at røykgassene blir for mye avkjølt slik at trekken avtar.
- ▶ Skorsteinen bør helst ha samme diameter som røykrørstussen.
- ▶ Skorsteinen undersøkes for tetthet. Hull etter tidligere ildsteder, ventiler etc. mures igjen. (Hull i elementskorsteiner tettes iflg. produsentens anvisning.)
- ▶ Feie og sotluker kontrolleres for utettheter fordi lekkasjer betyr redusert trekk.
- ▶ Tverrsnittet på skorsteinen må være konstant. Videre deler og (særlig) innsnevring forstyrrer utslippet av røykgasser.
- ▶ Ved bruk av pipehatt på skorsteinen: Pass på at pipehatten ikke innsnevrer skorsteinens utløp og at pipehatten ikke hindrer røykgassene.
- ▶ Skorsteinens munning må befinne seg i en sone som ikke forstyrrs av bygninger, trær eller andre hindringer i nærheten.
- ▶ Den delen av skorsteinen som befinner seg utenfor huset kan med fordel være isolert.
- ▶ Skorsteinen må ha en høyde på minst 4 meter. Effektiv skorsteinshøyde beregnes fra ildstedets røykrørsinnføring til topp utvendig skorstein.

## Ventilasjon av rommet

Ildstedet trenger luft (oksygen) for å oppnå god forbrenning. Luften tilføres fra rommet hvor ildstedet står gjennom luftregulatorer/trekkregulator.

- ⚠ Ved utilstrekkelig ventilasjon blir forbrenningen ufullstendig, slik at det kan komme giftige gasser inn i rommet.

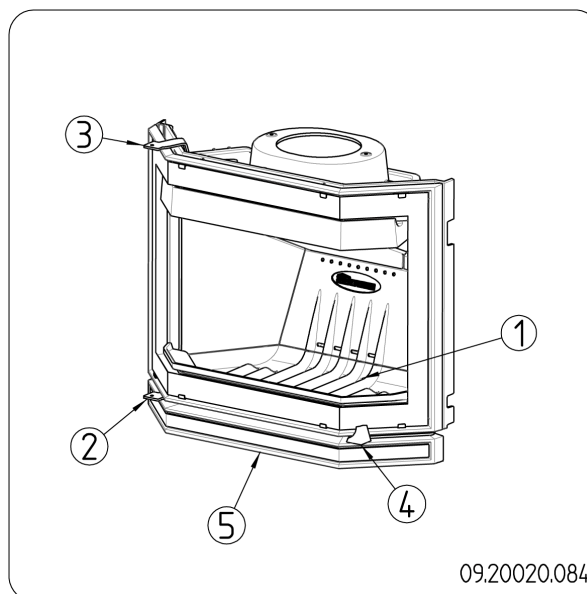
Tommelfingerregelen er at lufttilførselen skal være 5, 5 cm<sup>2</sup>/kW. Det kreves ekstra ventilasjon hvis:

- ▶ Ildstedet står i et godt isolert rom.
- ▶ I rom med mekanisk ventilasjon, f.eks. sentralt avtrekkssystem eller avtrekksvifte i et åpent kjøkken.

Det oppnås ekstra ventilasjon ved å montere en ventilasjonsrist i ytterveggen.

Sørg for at annet utstyr som bruker luft (f.eks. kjøkkenventilator eller baderomsvifte) har egen tilknytning til friskluft, eller er slått av når du fyrer med ildstedet.

## Produktbeskrivelse



1. Brenselrist
2. Primær luftregulator
3. Sekundær luftregulator
4. Dørlås
5. Underpanel (kun til Phoenix II)

## Informasjon om ildstedet

Dovre Phoenix er konstruert for montering i en eksisterende Dovre peisinnsetts.

**Phoenix I** kan monteres i Dovre peiser i **2000-2700-2800 serien**.

**Phoenix II** kan monteres i Dovre peiser i **2000S serien**.

- ▶ Det moderne forbrenningssystemet oppfyller de strengeste miljøkravene.
- ▶ Det er ikke nødvendig å forandre den eksisterende omrammingen.



- ▶ Ildstedet har uttakbar kubbestopper, hvelvplate og røykleder.
- ▶ Ildstedet leveres med en hanske som beskytter hånden ved betjening av ildstedet.

## Montering

### Generelle forberedelser

- ▶ Kontroller ildstedet på (transport)skade og eventuelle mangler umiddelbart etter at det er levert. Undersiden av ildstedet (1) er montert med bolter (3) og muttere (4) til pallen (2); se neste figur.

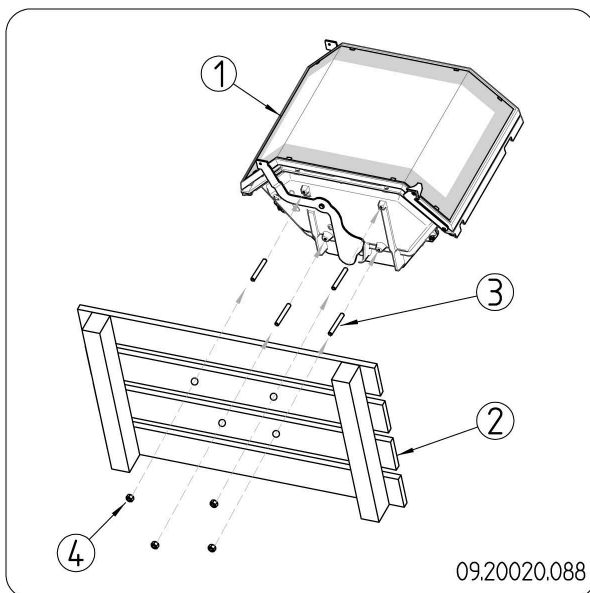
**!** Ildstedet skal være montert til pallen til de generelle forberedelsene er fullført.

**!** Hvis du konstaterer (transport)skade eller mangler, må du ikke ta ildstedet i bruk men varsle leverandøren.

- ▶ Fjern de demonterbare delene fra ildstedet før du monterer ildstedet.

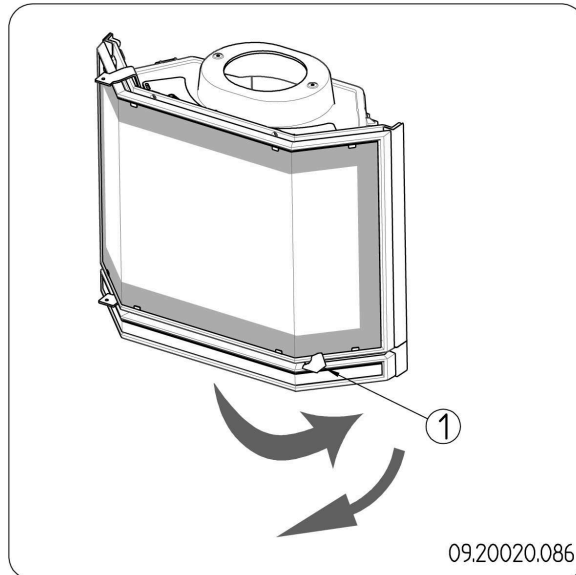
**i** Ved å fjerne de demonterbare delene, blir det lettere å flytte ildstedet og unngå skader.

**!** Pass på deres opprinnelige posisjon når du fjerner demonterbare deler, slik at de kan monteres på riktig sted senere.

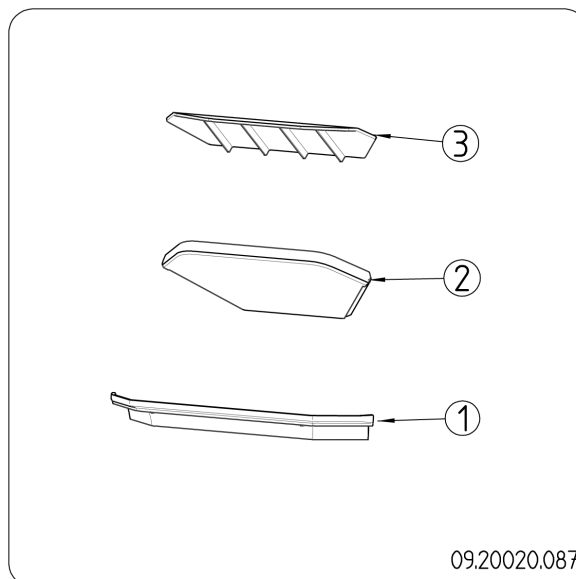


1. Åpne døren; se neste figur.

**!** Når døren åpnes forskyves tyngdepunktet. Hvis ildstedet ikke er fastmontert kan det vippe eller velte.



2. Fjern først kubbestopperen (1), hvelvplaten (2) og røyklederen (3); se neste figur.
3. Lukk døren.
4. Skru ildstedet løst fra pallen.



#### Løse innvendige deler

- 1 kubbestopper
- 2 hvelvplate
- 3 røykleder





## Tilpasse eksisterende peisinnatts

Phoenix blir montert i en eksisterende, allerede montert peisinnatts. For å kunne montere Phoenix peisinnatts må det foretas noen modifikasjoner på den eksisterende peisinnatts, avhengig av modellen.

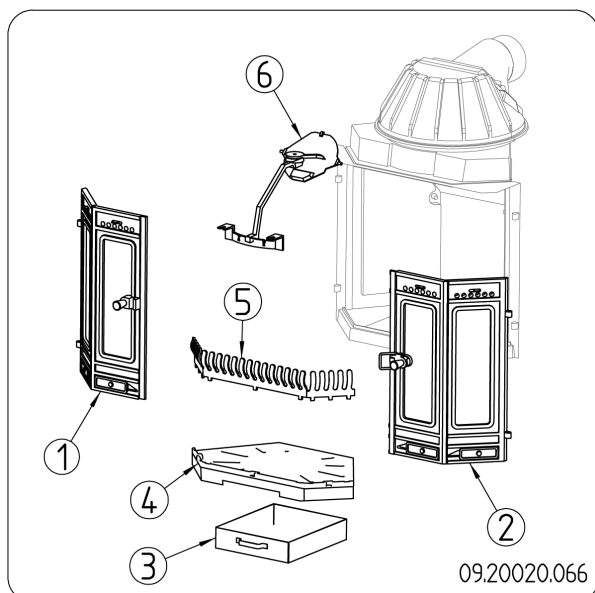
### Modell i 2000-2700-2800 serien (dørhøyde 550 mm)

1. Fjern spjeldet og spjeldmekanismen (6) fra rørstussen; se neste figur.

**i** På noen modeller er spjeldet montert med klemmeplater på spjeldakselen. I så fall er det ikke nødvendig å fjerne spjeldakselen. På noen modeller kan spjeldet demonteres sammen med spjeldakselen.

2. Fjern reguleringsstangen og reguleringsstangholderen.
3. Fjern delene (1) til og med (5), se neste figur og den tilhørende tabellen.
4. Fjern alt sotbelegg fra peisens innside.
5. Kontroller tetningen mellom rørstuss og røykklokke. Eventuelle sprekker tettes med det medleverte ovnskittet.

**!** La kittet herde skikkelig før ildstedet brukes, ellers ekspanderer fuktigheten i kittet slik at det oppstår en ny lekkasje.

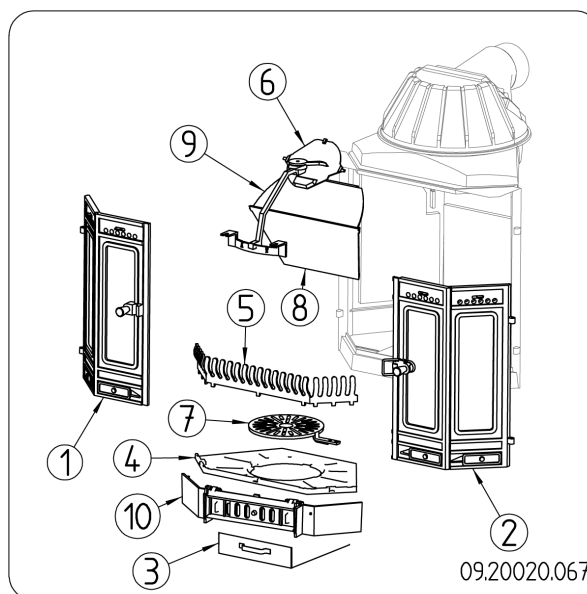


### Deler som skal fjernes

- 1 venstre dør
- 2 høyre dør
- 3 askeskuff
- 4 bunnrist
- 5 kubbestopper
- 6 spjeld og spjeldmekanisme

### Modell i 2000S serien (dørhøyde 620 mm)

Følg anvisningene i forrige avsnitt. I forbindelse med steg 3 i anvisningene fjernes også delene (7), (8), (9) og (10); se neste figur og tilhørende tabell.



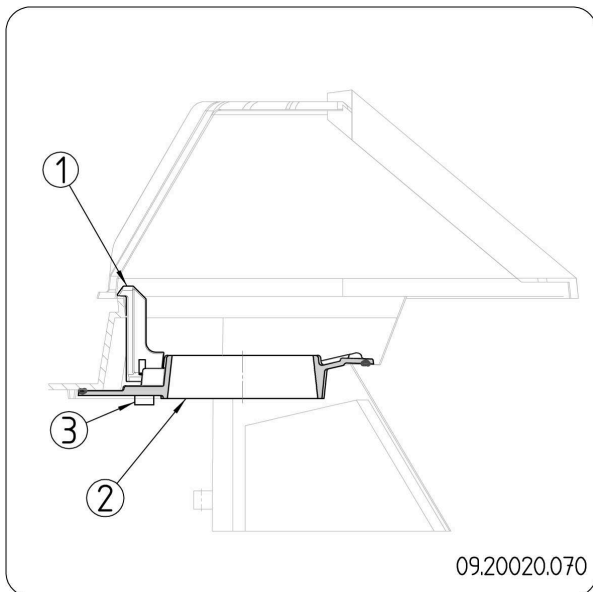
### Deler som skal fjernes

- 1 venstre dør
- 2 høyre dør
- 3 askeskuff
- 4 bunnrist
- 5 kubbestopper
- 6 spjeld og spjeldmekanisme
- 7 askerist
- 8 hvelvplate
- 9 røykleder
- 10 riststøtte

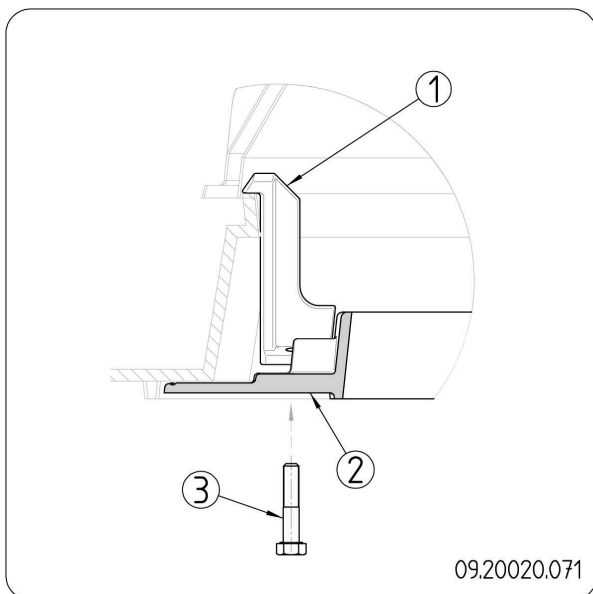
## Montere dekkplate

### Phoenix I

Dekkplaten til denne modellen består av en enkelt del (2) som monteres til den eksisterende peisen ved hjelp av festehaken (1) og bolten (3); se neste figur.

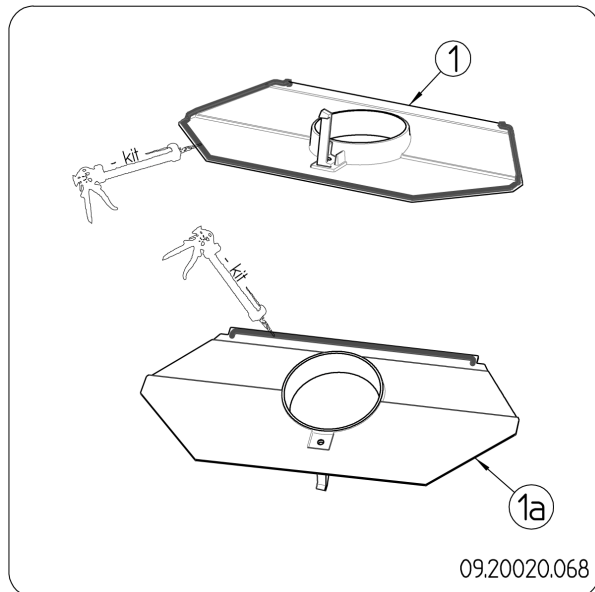


1. Fjern nøye gamle kittrester fra den eksisterende peisen.
2. Monter festehaken (1) til dekkplaten (2) ved å stramme montasjebolten (3) noen omdreininger; se neste figur.



3. Foreta først en såkalt tørr montasje, det vil si: Kontroller om dekkplaten passer godt i den eksisterende peisen og kontroller om alle kontaktflater passer godt.
4. Ta dekkplaten ut av peisen.
5. Påfør rikelig av det medleverte ovnskittet på dekkplaten kontaktflater. Påfør deretter kitt på

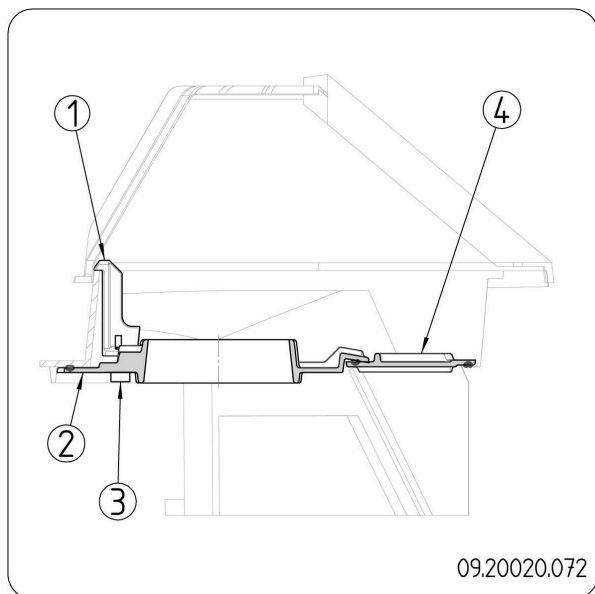
oversidens forside og kanter (1) og på undersidens bakside (1a); se neste figur



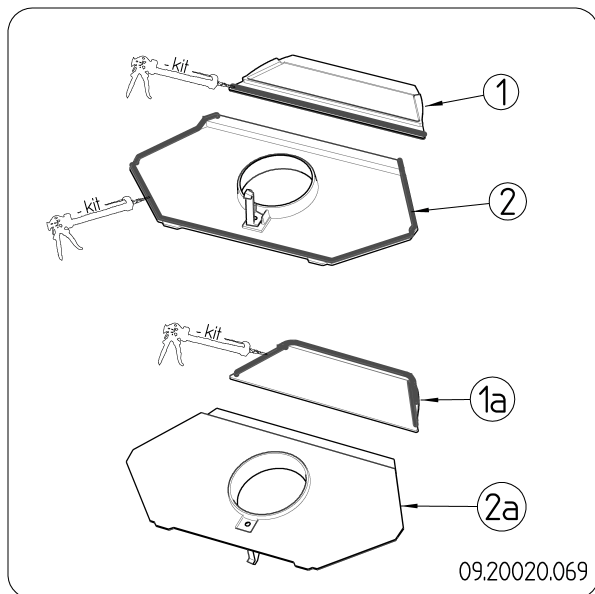
6. Sett deretter dekkplaten (2) i riktig posisjon i den eksisterende peisen.
  - ⚠ Pass på at kittet som er påført holdes intakt.
7. Stikk en hånd gjennom dekkplaten tilkoblingshull og sett festehaken i riktig posisjon.
8. Skru bolten fast med den andre hånden; dekkplaten kommer nå i riktig posisjon.
  - ⚠ Ikke stram bolten for hardt.
9. Stryk kittet glatt slik at sprekken blir helt lukket. Bruk en gummisparkel eller pekefingeren.
  - ⚠ Dette skal også gjøres på dekkplaten innside.
10. Fjern overflødig kitt.
11. Kontroller tetningen ved hjelp av lyset fra en lommelykt.

## Phoenix II

Dekkplaten til denne modellen består av delene (2) og (4). Dekkplaten monteres i den eksisterende peisen ved hjelp av festekroken (1) og bolten (3); se neste figur.



1. Følg anvisningene i steg 1 til og med 4 i forrige avsnitt.
2. Påfør rikelig av det medleverte ovnskittet på dekkplatedelene kontaktflater. Påfør kitt på oversiden og kantene ifølge (1) og (2), og kitt på undersiden av dekkplatens bakre del ifølge (1a) og sett denne delen i peisen; se neste figur.



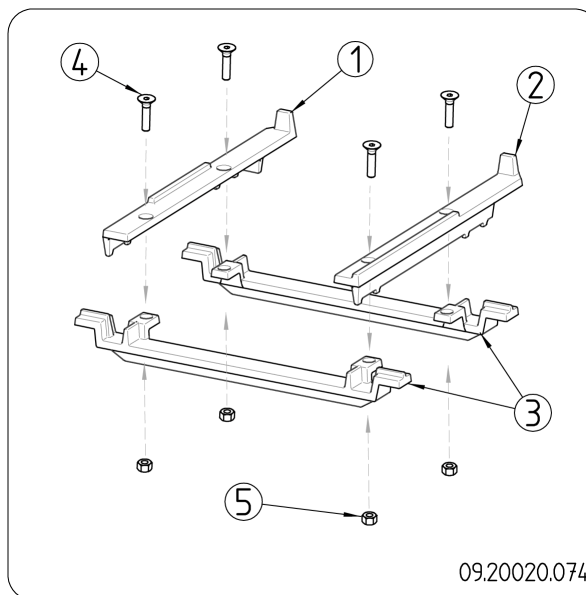
3. Følg anvisningene i steg 6 til og med 11 i forrige avsnitt.

## Plassering og tilkobling

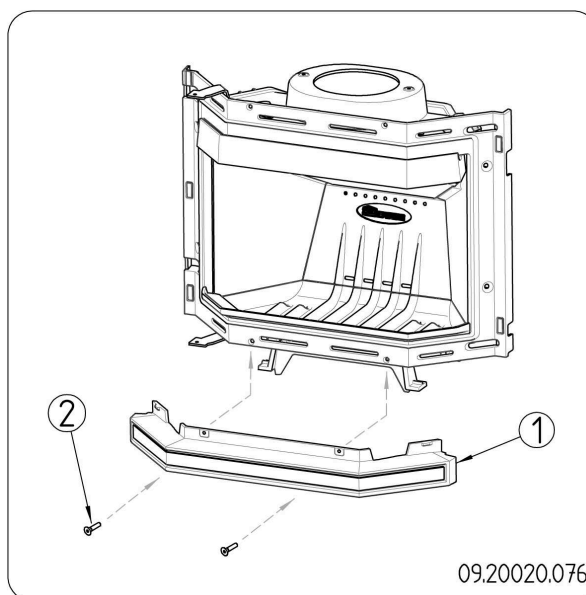
Phoenix peisinnnsats plasseres på et understell, den såkalte støtten. Denne støtten leveres umontert.

Ildstedet plasseres på den monterte støtten og tilsluttes ved hjelp av den medleverte rørstussen.

1. Monter støtten ved å feste skinnene (1) og (2) ved hjelp av boltene (4) og mutterne M6 (5) på bærestykkene (3); se neste figur.



2. Sett støtten i den eksisterende peisen og skyv den mot bakveggen til den eksisterende peisen.
3. **Kun for Phoenix II:** Underpanelet (1) festes ved hjelp av de medleverte skruene (2) til Phoenix II; se neste figur.

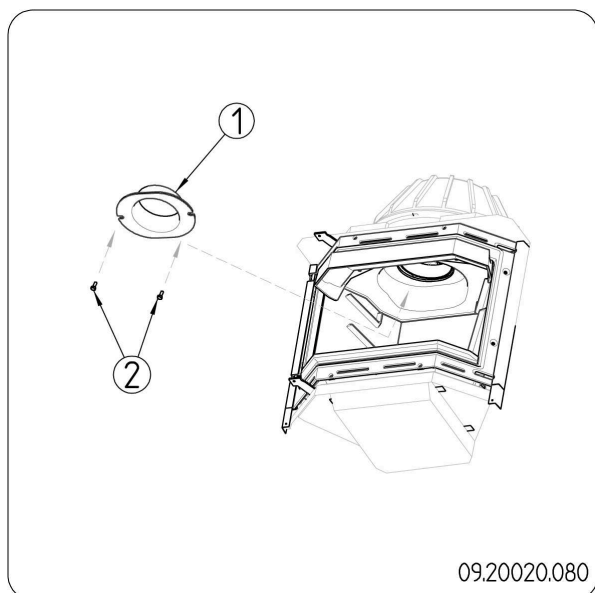


4. Sett Phoenix (2) på støtten (1) og skyv ildstedet bakover; se neste figur. Posisjonen er riktig når

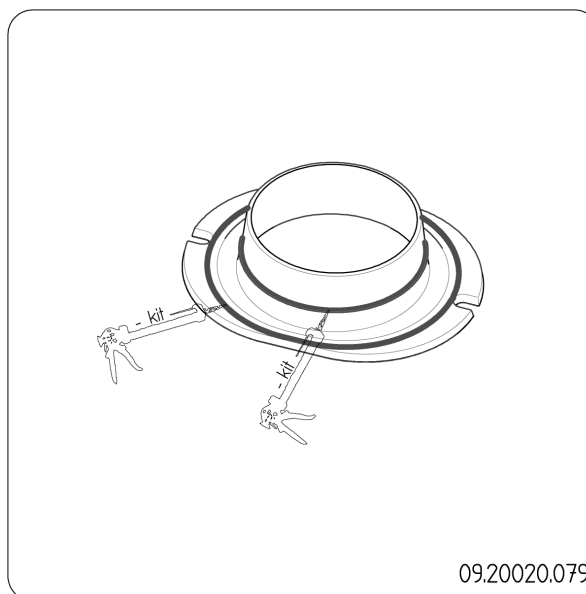
fronten til Phoenix flukter med sidene til den eksisterende peisen.



5. Foreta en «tørr» montering av rørstussen (1) for å kontrollere om den passer godt. Skru først de medleverte gjengestengene M8x20 i røykklokken og fest rørstussen med de medleverte mutterne (2) og de store ringene; se neste figur.



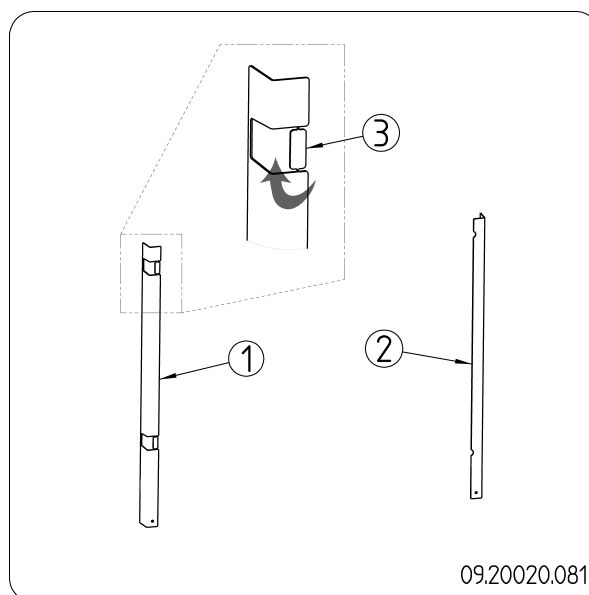
6. Demonter rørstussen.
7. Påfør rikelig med ovnskitt både på rørstussens stående kant og på flensen; se neste figur.



8. Monter rørstussen med de medleverte mutterne og de store ringene.
9. Fjern overflødig kitt.

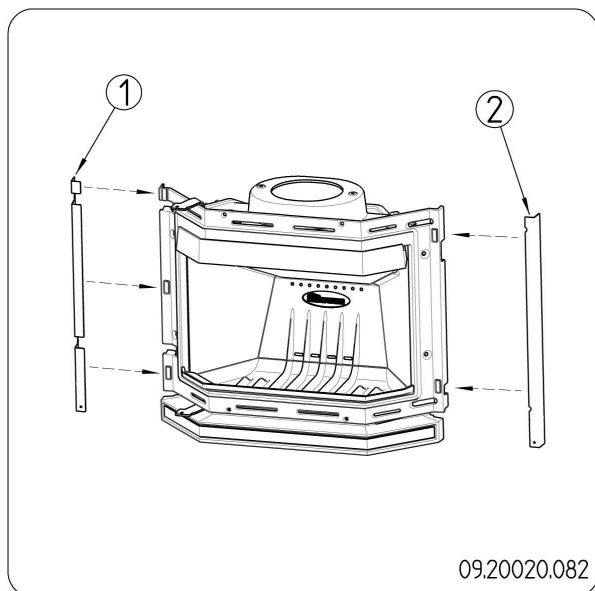
## Finish

1. La kittet herde godt.
2. Fjern forsiktig platene (3) som kan brytes av dekklisten (1) for å få plass til hengslene; se neste figur.



3. Sett dekklistene (1) og (2) på ildstedets sider; se neste figur.

- i** Fronten til Phoenix er utstyrt med magneter. Disse holder dekklistene i riktig posisjon.



09.20020.082

4. Sett alle delene som er demontert tilbake på riktig sted i ildstedet.

- !** Ildstedet må aldri brukes uten de indre brennplatene.

Ildstedet kan nå tas i bruk.

## Bruk

### Første gangs bruk

Fyr godt i noen timer første gang du bruker ildstedet. Det sørger for at den varmebestandige lakken herder. Det kan oppstå litt røyk og lukt under denne prosessen. Luft eventuelt rommet hvor ildstedet står ved å åpne vinduer og dører en liten stund.

### Brensel

Dette ildstedet er kun egnet til fyring med naturlig ved; kappet og kløyvd og tilstrekkelig tørt.

Bruk ikke annet brensel, da det kan føre til alvorlig skade på ildstedet.

Det er ikke tillatt å bruke følgende brensel fordi det forurenses miljøet, og fordi det i høy grad forurenses ildstedet og skorsteinen slik at det kan oppstå sotbrann:

- ▶ Behandlet tre, f.eks. rivningsvirke, malt virke, impregnert tre, kryssfiner, rekved og sponplater.
- ▶ Plastikk, papiravfall og husholdningsavfall.

## Ved

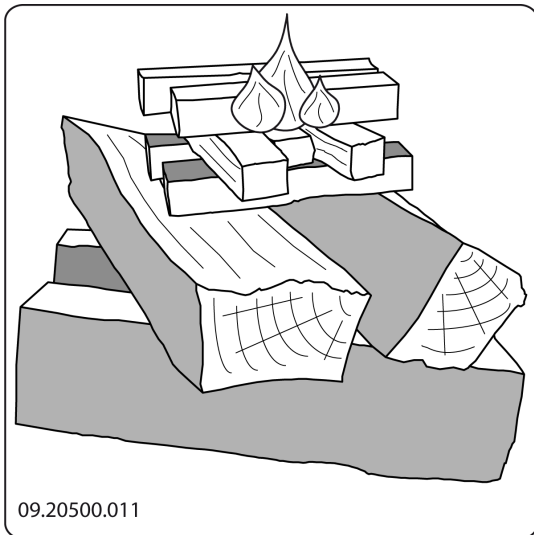
- ▶ Bruk helst hard løvved som eik, bøk, bjørk og frukttrær. Slik ved brenner langsomt og med rolige flammer. Bartrær har høyere innhold av sevj, brenner raskere og gir mer gnister.
- ▶ Bruk tørt ved med et vanninnhold på maks. 20 %. Det betyr at veden må ha tørket i ca 2 år.
- ▶ Sag veden i passende lengder og kløyv veden mens den er fersk. Fersk ved er lettere å kløyve og tørker bedre. Veden skal lagres under et tak slik at vinden får fritt spill.
- ▶ Ikke bruk rå ved. Rå ved gir lite varme fordi mye av energien brukes til fordampning av vannet. Det gir mye røyk og sotbelegg på ildstedets indre overflater og i skorsteinen. Vanddampen som kondenserer i ildstedet kan lekke ut gjennom sprekker slik at det oppstår svarte flekker på gulvet. Vanddampen kan også kondensere i skorsteinen slik at det dannes kreosot. Kreosot er meget brennbar og kan føre til sotbrann.

## Opptenning

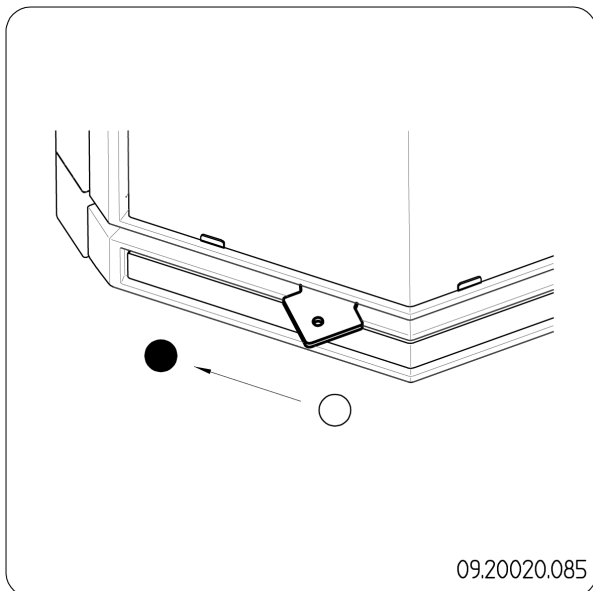
Du kan kontrollere om det er tilstrekkelig trekk i skorsteinen ved å tenne på litt sammenkrøllet avisapir over hvelvplaten. Når skorsteinen er kald er det ofte for dårlig trekk i skorsteinen slik at det kommer røyk inn i rommet. Ved opptenning som beskrevet nedenfor unngår du dette problemet.

1. Legg to lag med middels stor ved i kryss over hverandre.
2. På toppen av veden legges to lag med opptenningsved i kryss over hverandre.
3. Legg en opptenningsbrikett i det underste laget opptenningsved og tenn på opptenningsbriketten iht. anvisningen på emballasjen.





4. Lukk ildstedets dør og åpne den primære luftregulatoren og den sekundære luftregulatoren; se neste figur.
5. La opptenningsbålet brenne godt til det oppstår et glødende lag med trekull. Deretter kan du legge i neste påfylling og regulere ildstedet; se avsnittet "Fyring med ved".



● = Lukket, luftregulator i bakerste stilling

○ = Åpen, luftregulator i forreste stilling

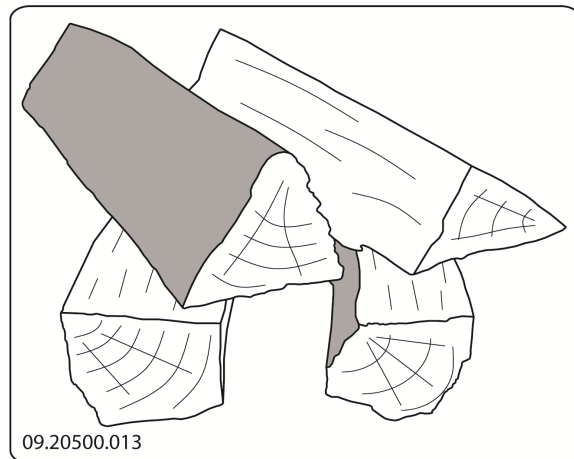
**i** Den primære luftregulatoren befinner seg på undersiden av ildstedet. Sekundærluftregulatoren befinner seg på oversiden.

## Fyring med ved

Etter at du har fulgt anvisningene for opptenning:

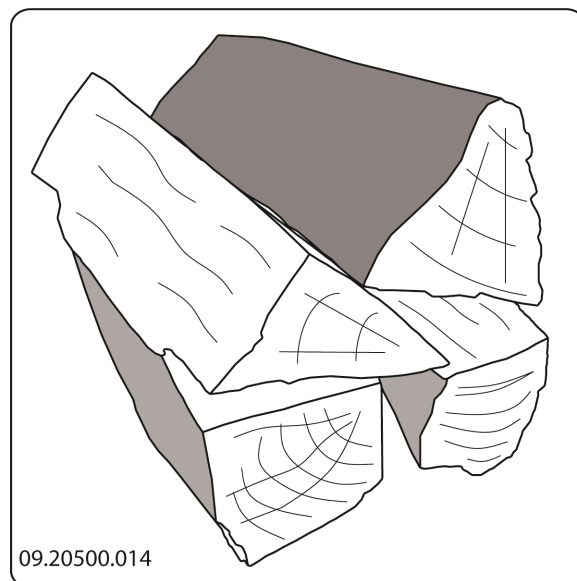
1. Åpne langsomt ildstedets dør.
2. Fordel trekullaget jevnt over brenselristen.
3. Legg noen vedskier på trekullaget.

### Løst ilegg



Ved løst ilegg forbrenner veden raskt fordi det lettere kommer oksygen til hver treski. Bruk løst ilegg hvis du skal fyre en kort stund.

### Kompakt ilegg



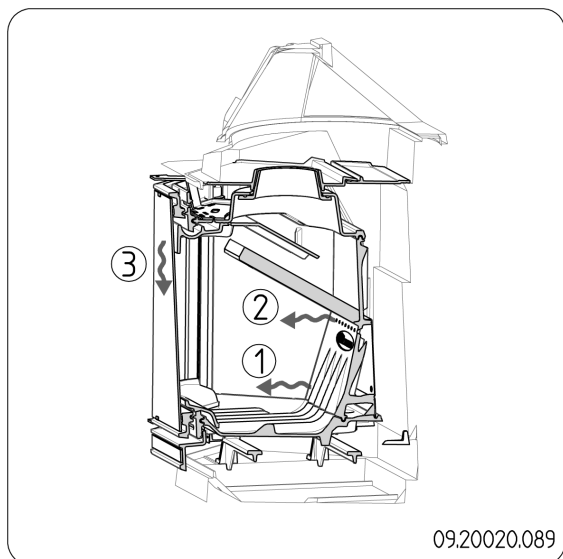
Ved kompakt ilegg forbrenner veden saktere fordi det kommer oksygen til bare noen av treskiene. Bruk kompakt ilegg hvis du skal fyre lengre.

4. Lukk ildstedets dør.
5. Lukk den primære luftregulatoren og la den sekundære luftregulatoren være åpen.

 Fyll ildstedet maks. en tredjedel.

## Regulering av forbrenningsluft

Ildstedet har flere muligheter for luftregulering; se neste figur.



Den primære luftregulatoren regulerer luften under brenselet (1).

Sekundærluftregulatoren regulerer luften som spyles glasset (airwash-system) (3).

Under hvelvplaten har bakveggen permanente luftåpninger (2) som sørger for etterforbrenning.

### Råd

 Fyr kraftigere i ildstedet med jevne mellomrom.


Hvis du fyrer lenge med svak varme, kan det dannes tjære og og kreosot i skorsteinen. Tjære og kreosot er meget brennbart. Hvis det dannes for mye av disse stoffene, kan det oppstå pipebrann ved en plutselig høy temperatur. Ved å fyre kraftigere med jevne mellomrom, forsvinner eventuelle belegg av tjære og kreosot.

Dessuten kan det oppstå tjærebelegg på ildstedets glass og dør hvis man fyrer med for

lav temperatur.

Ved en høy utetemperatur er det derfor bedre å fyre godt i ildstedet et par timer enn å fyre lenge med lav temperatur.

- ▶ Lufttilførselen reguleres med sekundærluftregulatoren.

 Sekundærluftregulatoren tilfører forbrenningsluft og sørger samtidig for spyling av glasset for å redusere sotbelegget.

- ▶ Åpne de primære lufttilførselen midlertidig hvis det er utilstrekkelig lufttilførsel gjennom den sekundære lufttilførselen eller hvis du ønsker å stimulere bålet.
- ▶ Det er bedre å legge på en liten mengde ved oftere enn å legge på mye ved på en gang.

## Slukke bålet

Hvis man demper flammene ved å strupe lufttilførselen, frigjøres skadelige stoffer. La derfor ilden brenne ut av seg selv. Når bålet er helt slukket kan man lukke alle luftregulatorer/trekkventiler.

## Tømming av aske

Etter fyring med ved oppstår det en relativt liten mengde aske. Dette askebedet er en god isolator for brenselristen og gir bedre forbrenning. La derfor et tynt askelag på ligge brenselristen.

Lufttilførselen gjennom brenselristen må imidlertid ikke hindres og aske må ikke akkumuleres bak en indre brennplate av støpejern. Fjern derfor regelmessig overskuddet av aske.

Bruk en liten spade for å fjerne asken fra ildstedet.

## Løse problemer

Se vedlegget "Diagnoseskjema" for å løse eventuelle problemer i forbindelse med bruk av ildstedet.

## Vedlikehold

Følg vedlikeholdsanvisningene i dette kapitlet for å holde ildstedet i god stand.

## Skorstein

Norge har behovsprøvd feiing av skorstein.




Det er derfor viktig å melde inn installasjon av nytt ildsted, til det stedlige feiervesen. Nytt ildsted kan endre behovet for feiing.

Er du i tvil om skorsteinens kvalitet og om behovet for feiing er til stede, så ta kontakt med det stedlige feiervesen.

Feiervesenet har loggført historikk på din skorstein (gjelder ikke fritidsboliger/hytter).

## Rengjøring og annet regelmessig vedlikehold

 Ikke rengjør ildstedet mens det fremdeles er varmt.

- ▶ Rengjør ildstedet utvendig med en tørr klut som ikke loer.


Etter at fyringssesongen er avsluttet kan ildstedet rengjøres grundig innvendig:


- ▶ Fjern eventuelt brennplatene først. Se kapitlet "Montering" for anvisninger om demontering og montering av brennplatene.
- ▶ Rengjør eventuelt lufttilførselskanalene.
- ▶ Fjern hvelvplaten øverst i ildstedet og gjør den ren.
- ▶ Når innvendige løse deler er fjernet feies brennkammeret og røykrørets indre overflater. Sotbelegget isolerer ildstedet og reduserer varmeeffekten (1 til 2 mm sotbelegg utgjør ca. 60 til 80 °C på overflatetemperaturen).

## Kontroll av brennplater


Brennplatene er forbruksdeler som er utsatt for slitasje. Kontroller brennplatene med jevne mellomrom og skift dem om nødvendig.

- ▶ Se kapitlet "Montering" for anvisninger om demontering og montering av brennplatene.

 Det kan oppstå krakelering/sprekker i de isolerende brennplatene av vermikulitt eller skamolx, men det reduserer ikke deres virkning vedr. sikkerhet.

 Brennplater av støpejern holder lenge hvis du regelmessig fjerner asken som kan akkumuleres bak dem. Hvis man ikke fjerner asken som akkumuleres bak en plate av

støpejern, kan ikke platen lenger avgi så mye varme til omgivelsene og platene kan bli deformert eller sprekke.


 Ildstedet må aldri brukes uten de indre brennplatene/skamolxplatene.


## Glass rengjøring

Hvis glasset er grundig rengjort holder det seg lenger rent. Gå fram slik:

1. Fjern støv og løstsittende sot med en tørr klut.
2. Glassene bør tørkes av etter hver gangs bruk. Fjern sot på glasset: Fukt et avispapir eller tørkepapir med vann, dypp det våte papiret i asken og tørk av soten på glasset. Tørk deretter over med en tørr ren klut eller et papir.

- ▶ Rengjør glasset en gang til med et vanlig rengjøringsmiddel for glass.
- ▶ Ikke bruk slipende eller etsende produkter til rengjøring av glasset.
- ▶ Bruk husholdningshansker for å beskytte hendene.

 Hvis ildstedets glass er knust eller sprukket, må glasset skiftes før ildstedet brukes igjen.

 Unngå at det renner rengjøringsmiddel for ovnsglass mellom glasset og døren av støpejern.

## Smøring

Selv om støpejern er litt selvsmørende, må de bevegelige delene smøres regelmessig.

- ▶ Smør de bevegelige delene (slik som føringsystemer, hengseltapper, hendler og luftregulatorer) med varmefast fett som kan kjøpes i spesialforretninger.

## Etterbehandling overflatefinish

Små lakkskader kan behandles med varmebestandig spesiallakk på sprayboks som kan leveres av din forhandler.

## Kontrollere tetning

- ▶ Kontroller at dørpakningen fremdeles tetter godt. Pakningen slites og må skiftes i tide.

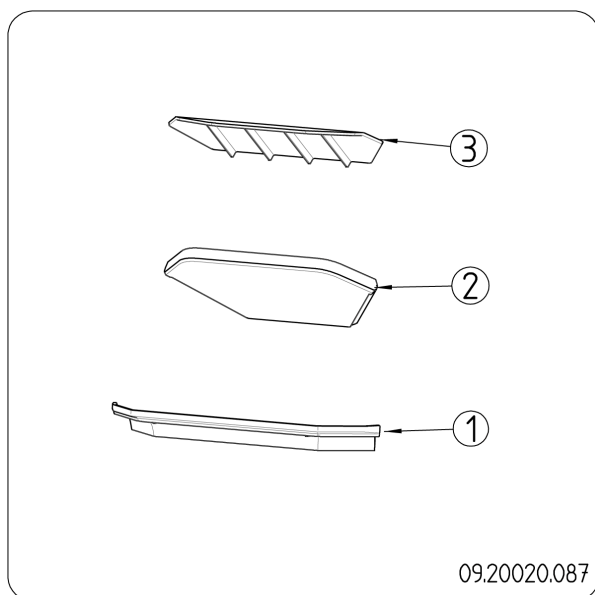




- Kontroller om ildstedet lekker luft. Eventuelle sprekker tettes med ovnskitt.

⚠ La kittet herde skikkelig før ildstedet brukes, ellers ekspanderer fuktigheten i kittet slik at det oppstår en ny lekkasje.

## Utskiftbare deler Phoenix I - Phoenix II



Pos.	Artikkelnr.	Betegnelse	Antall
1	03.77418.002	kubbestopper	1
2	03.77516.000	hvelvplate	1
3	03.76179.000	røykleder	1

# Vedlegg 1: Tekniske data

Modell	Phoenix I - Phoenix II
Nominell effekt	9,0 kW
Røykuttak (diameter)	150/200 mm
Vekt	ca. 90 kg
Anbefalt brensel	Ved
Kjennetegn brensel, maks. lengde	30 cm
Massestrøm av røykgasser	8,7 g/s
Temperaturstigning målt i måleseksjonen	271 °C
Temperatur målt ved ovns uttak	330 °C
Minimum skorsteinstrekk	15-23 Pa
CO-utslipp (13 % O <sub>2</sub> )	0,06 %
NOx-utslipp (13 % O <sub>2</sub> )	93 mg/Nm <sup>3</sup>
CnHm-utslipp (13 % O <sub>2</sub> )	54 mg/Nm <sup>3</sup>
Partikkelutslipp	23 mg/Nm <sup>3</sup>
Partikkelutslipp i henhold til NS3058-NS3059	6,51 gr/kg
Virkningsgrad	79,3 %

## Viktig informasjon:

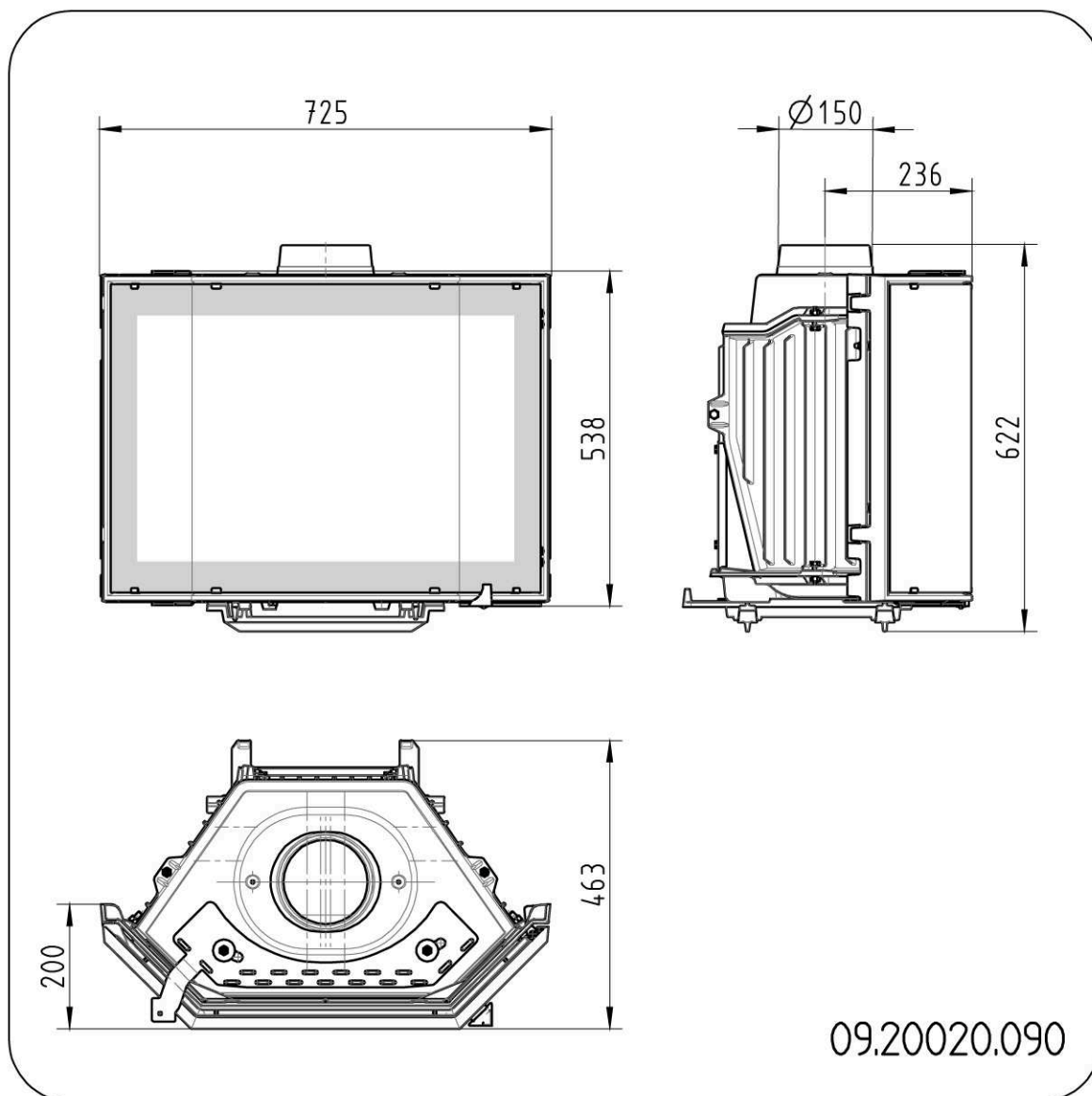
Dovre peisinnsetts type PHOENIX er testet, og vurdert med utstedelse av brannteknisk produktdokumentasjon av Norges branntekniske laboratorium (NBL). Dette bekrefter at produktet tilfredstiller kravene i norske forskrifter.

Produktdokumentasjon SINTEF 110-0394 er gjengitt på internett: [www.nbl.sintef.no](http://www.nbl.sintef.no)

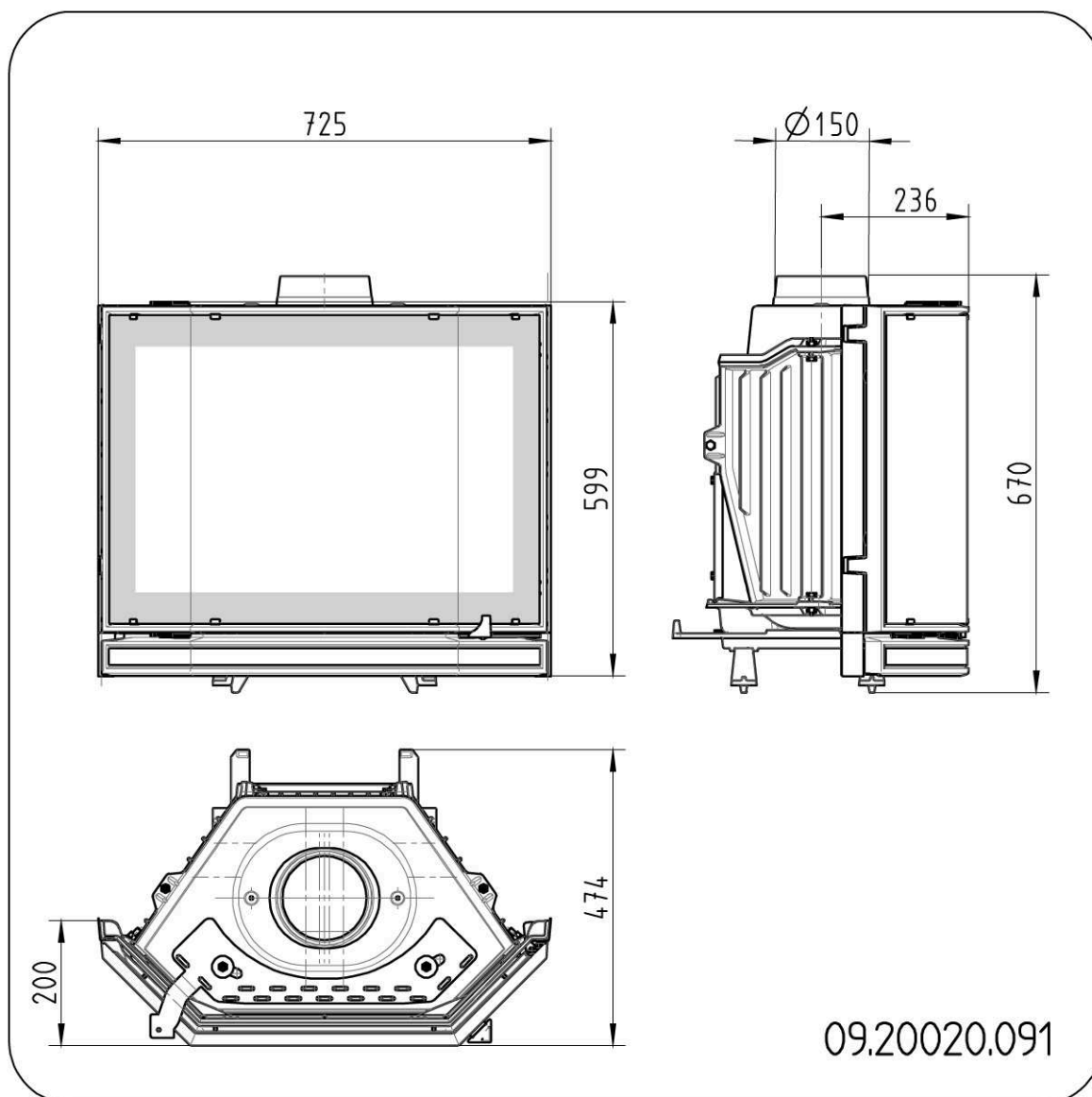


# Vedlegg 2: Mål

## Phoenix I



## Phoenix II



## Vedlegg 3: Diagnoseskjema

				Problem	
●				Veden fortsetter ikke å brenne	
	●			For dårlig varme	
		●		Ildstedet ryker inn under påfylling	
			●	Ildstedet brenner for kraftig, vanskelig å regulere	
			●	Sotdannelse på glass	
				<b>mulig årsak</b>	<b>mulig løsning</b>
●	●	●	●	For dårlig trekk	En kald skorstein gir ofte for dårlig trekk. Følg instruksjonene for opptenning i kapitlet "Bruk"; åpne et vindu.
●	●	●	●	For fuktig ved	Bruk ved med maks. 20 % fuktighet.
●	●	●	●	For stor ved	Bruk finkløyvd opptenningsved. Bruk kløyvd ved med en omkrets på maks. 30 cm.
●	●	●	●	Veden er lagt feil	Veden er lagt i slik at det kan strømme tilstrekkelig med luft mellom vedskiene (løst ilegg, se "Fyring med ved").
●	●	●	●	For dårlig trekk i skorsteinen	Kontroller at skorsteinen oppfyller betingelsene: Minst 4 meter høy, riktig diameter, godt isolert, glatt innvendig, ikke for mange bend, ingen hindringer i skorsteinen (fulgereir, for mye sotbelegg), lufttett (uten sprekker).
●	●	●	●	Skorsteinens utløp er ikke riktig	Tilstrekkelig høyde over taket, ingen hindringer i nærheten.
●	●	●	●	Luftregulatorer feil innstilt	Åpne luftregulatoren helt.
●	●	●	●	Ildstedets tilknytning til skorsteinen er ikke riktig	Tilknytningen må være lufttett.
●	●	●	●	Undertrykk i rommet der ildstedet står	Slå av kjøkkenvifte.
●	●	●	●	Utilstrekkelig tilførsel av forbrenningsluft	Sørg for tilstrekkelig tilførsel av frisk luft, bruk om nødvendig tilknytningen for direkte tilførsel av forbrenningsluft.
●	●	●	●	Ugunstige værforhold?- Inversjon (omvendt luftstrøm i skorsteinen pga. høy utetemperatur), ekstrem vindhastighet	Ved inversjon frarådes bruk av ildstedet. Monter eventuelt skorsteinshatt på skorsteinen.
		●		Trekk i rommet der ildstedet står	Unngå trekk i rommet; ildstedet må ikke plasseres i nærheten av en dør eller varmluftkanaler.
			●	Flammer berører glasset	Pass på at veden ikke ligger for nær glasset. Steng den primære luftregulatoren enda mer.
			●	Ildstedet lekker luft	Kontroller tetningen til ildstedets dør samt ildstedets sprekker.



## GARANTI

Informasjon vedr. garantibestemmelser ligger i ildstedskatalog og på vår nettside:

[www.dovrepeisen.no](http://www.dovrepeisen.no)

## KONTROLLSKJEMA

DET ER MONTERT ET ILDSTED:

av type DOVRE PHOENIX

på eiendommen til:.....

Adresse:.....

Postadresse:.....

G.nr..... Br.nr.:..... Telefon:.....

Installert:

.....  
Sted Dato Eiers og evt. installatørs signatur

### KONTROLL-ERKLÆRING

Installasjonen er kontrollert ved hjelp av	JA	NEI
Utfylt sjekkliste	<input type="checkbox"/>	<input type="checkbox"/>
Visuell kontroll	<input type="checkbox"/>	<input type="checkbox"/>
Røykpatron	<input type="checkbox"/>	<input type="checkbox"/>
Videokamera	<input type="checkbox"/>	<input type="checkbox"/>

Annet:

.....  
.....

Følgende ble kontrollert under installasjonen:

#### KONTROLLPUNKTER

	JA	NEI
Er ildstedet montert etter monteringsanvisning?	<input type="checkbox"/>	<input type="checkbox"/>
Kontrollert avstand til brannmur?	<input type="checkbox"/>	<input type="checkbox"/>
Kontrollert avstand til brennbart materiale?	<input type="checkbox"/>	<input type="checkbox"/>
Kontrollert avstand til tak?	<input type="checkbox"/>	<input type="checkbox"/>
Er det plate under og foran ildstedet?	<input type="checkbox"/>	<input type="checkbox"/>
Tåler gulvet vekten av ildsted?	<input type="checkbox"/>	<input type="checkbox"/>
Er det feiemuligheter?	<input type="checkbox"/>	<input type="checkbox"/>
Er ildstedet sikret tilstrekkelig tilførsel av forbrenningsluft?	<input type="checkbox"/>	<input type="checkbox"/>
Er røykrøret montert i skorsteinen etter skorsteinsprodusentens anvisninger?	<input type="checkbox"/>	<input type="checkbox"/>
Er skorsteinen egnet for tilkobling av det aktuelle ildstedet?	<input type="checkbox"/>	<input type="checkbox"/>
Har skorsteinen passende dimensjon?	<input type="checkbox"/>	<input type="checkbox"/>
Er skorsteinen kontrollert?	<input type="checkbox"/>	<input type="checkbox"/>
Finnes monteringsanvisningen på byggeplass?	<input type="checkbox"/>	<input type="checkbox"/>

Installasjonen er kontrollert og funnet i orden:

.....  
.....  
Sted Dato Kontrollør

NB! DET ER ET MYNDIGHETSKRAV AT KONTROLLERKLÆRING FINNES OG AT EIER SKAL MELDE FRA TIL KOMMUNEN (FEIERVESEN) NÅR DET HAR VÆRT INSTALLERT NYTT ILDSTED ELLER FORETATT ANDRE VESENTLIGE ENDRINGER VED FYRINGSANLEGGET. SØRG FOR AT DETTE SKJEMA BLIR UTFYLT, OG TA GODT VARE PÅ DET SAMMEN MED MONTERINGS- OG BRUKSANVISNINGEN. DETTE ER ET VERDIPAPIR FOR BOLIGEN.

**Kopi av denne siden sendes til feiervesenet i din kommune for registrering.**





# NOTATER



# Indeks

<b>A</b>	
Advarsel	
brennbar materiale .....	4
forskrifter .....	4
indre brennplater .....	11
knust eller sprukket glass .....	4, 14
pipebrann .....	4, 13
rengjøringsmiddel for ovnsglass .....	14
sotbrann .....	11
varm overflate .....	4
ventilasjon .....	4-5

<b>A</b>	
Åpne	
dør .....	6

<b>B</b>	
Bål	
slukke .....	13
Bålet slukker .....	13
Bartre .....	11
Brennplater	
vedlikehold .....	14
Brensel	
egnet .....	11
nødvendig mengde .....	13
påfylling .....	13
uegnet .....	11
ved .....	11

<b>D</b>	
Dekklister	
finish .....	11
Dekkplate	
tetning .....	8-9
Deler, demonterbare .....	6
Demonterbare deler .....	6
Dør	
åpne .....	6
pakning .....	14
Dørpakning .....	14

<b>E</b>	
Egnet brensel .....	11
eventuelle problemer .....	13

<b>F</b>	
Feiing av skorsteinen .....	13
Fett til smøring .....	14
Fjerne	
aske .....	13
Fjerne aske .....	13
Forebygging av pipebrann .....	13
Frisklufttilførsel .....	5
Fyllhøyde ildsted .....	13
Fyring .....	12
for dårlig varme .....	19
ildstedet brenner for kraftig .....	19
ildstedet er vanskelig å regulere .....	19
opptenning .....	11
påfylling av brensel .....	12-13
utilstrekkelig varme .....	13

<b>G</b>	
Glass	
rengjøring .....	14
sotdannelse .....	19
Glassdør	
rengjøring .....	14

<b>H</b>	
Hatt på skorsteinen .....	5

<b>I</b>	
Ildstedet ryker inn .....	19
Ilegg av ved .....	12
Indre brennplater	
advarsel .....	11

<b>K</b>	
Kreosot .....	13

<b>L</b>	
Lagring av ved .....	11
Lakk .....	11
Lakklag, vedlikehold .....	14
Luft til bålet .....	13
Luftlekkasje .....	14
Luftregulator .....	12
Luftregulering .....	13

<b>M</b>	
Mål .....	17





<b>N</b>	
Nominell effekt .....	13, 16

<b>O</b>	
Oppstilling	
mål .....	17
Opptenning .....	11
Opptenningsbål .....	11
Opptenningsved .....	19

<b>P</b>	
Påfylling av brensel .....	13
ildstedet ryker inn .....	19
Partikkelutslipp .....	16
Primær luftregulator .....	12
Problemløsning .....	19

<b>R</b>	
Rå ved .....	11
Regulere lufttilførselen .....	13
Regulering av forbrenningsluft .....	13
Rengjøring	
glass .....	14
ildsted .....	14
Rengjøringsmiddel for glass .....	14
Rørstuss .....	10
Røyk	
ved første gangs bruk .....	11
Røykgass	
massestrøm .....	16
Røykhatt .....	5
Røykuttak	
diameter .....	16
Ruter	
sotdannelse .....	19

<b>S</b>	
Sekundær luftregulator .....	12
Skade .....	6
Skorstein	
høyde .....	5
krav .....	4
vedlikehold .....	13
Skorsteinstrekk .....	16
Smøring .....	14
Sprekker i ildstedet .....	14

Støtte .....	9
--------------	---

<b>T</b>	
Temperatur .....	16
Temperaturstigning	
måleseksjon .....	16
Tetning	
dekkplate .....	8-9
Tilbakeslag av røyk .....	4
Tilknytning	
mål .....	17
Tjære .....	13
Tømming av aske .....	13
Tørrking av ved .....	11
Tørr montasje .....	8

<b>U</b>	
Uegnet brensel .....	11
Understell	
støtte .....	9

<b>V</b>	
Varme, for dårlig .....	19
Varme, utilstrekkelig .....	13
Ved .....	11
egnet type .....	11
fortsetter ikke å brenne .....	19
oppbevaring .....	11
rå .....	11
tørrking .....	11
Vedlikehold	
brennplater .....	14
rengjøring av glass .....	14
rengjøring av ildstedet .....	14
skorstein .....	13
smøring .....	14
tetning .....	14
Vekt .....	16
Ventilasjon .....	5
tommelfingerregel .....	5
Ventilasjonsrist .....	5
Virkningsgrad .....	16

