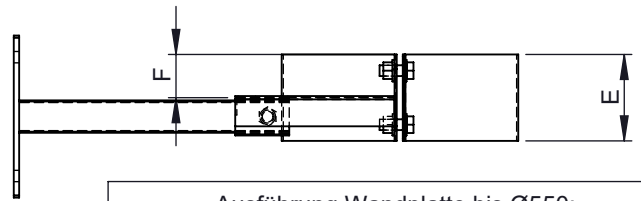
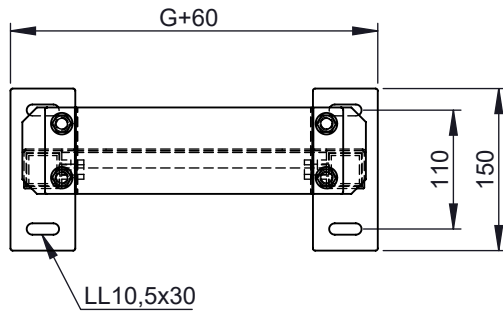
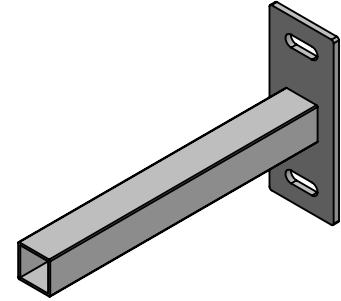


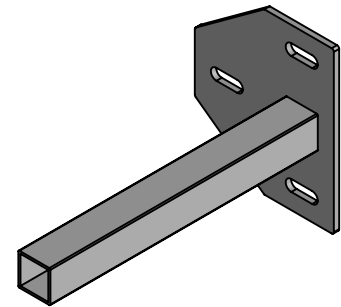
A



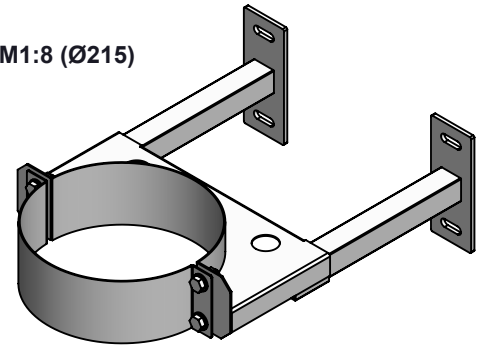
Ausführung Wandplatte bis Ø550:



Ausführung Wandplatte ab Ø565:

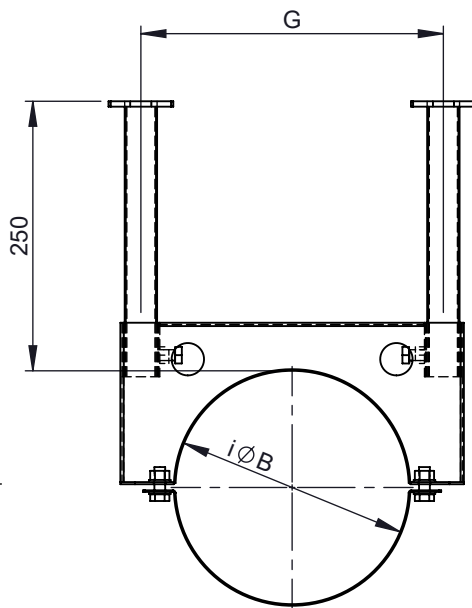


M1:8 (Ø215)



B

C



D

Ø	255	260	265	275	280	285	290	295	300	315	325	340	345	350	365	400	415	450	465	500	515	550	565	600	615	650	665
B	256	261	266	276	281	286	291	296	301	316	326	341	346	351	366	401	416	451	466	501	516	551	566	601	616	651	666
E	80																										
F	40																										
G	320	325	330	340	345	350	355	360	365	380	390	405	410	415	430	465	480	515	530	565	580	615	630	665	680	715	730
kg	4	4	4,1	4,1	4,2	4,2	4,2	4,2	4,3	4,4	4,4	4,5	4,5	4,6	4,8	4,9	5,1	5,2	5,4	5,5	5,7	5,8	6	6,1	6,3	6,4	6

E

Ø	95	110	115	125	130	145	150	160	165	170	175	180	185	190	195	200	205	210	215	220	225	230	235	240	245	250	
B	96	111	116	126	131	146	151	161	166	171	176	181	186	191	196	201	206	211	216	221	226	231	236	241	246	251	
E	80																										
F	40																										
G	160	175	180	190	195	210	215	225	230	235	240	245	250	255	260	265	270	275	280	285	290	295	300	305	310	315	
kg	3,2	3,3	3,3	3,4	3,4	3,5	3,5	3,6	3,6	3,6	3,6	3,6	3,7	3,7	3,7	3,7	3,8	3,8	3,8	3,8	3,8	3,9	3,9	3,9	4	4	4

notes:

DIN ISO 13920 Tolerances B

revisions-no.

A2

mm / kg

date

name

drawn by

SME

checked by

approved by

modified by

NGR

description

**Jeremias**<sup>®</sup>  
CHIMNEY SYSTEMS

statischer Wandhalter, starr,  
WA 50-250mm (Typ CS)

code

XXX-ZUAC47

drawing-no.

01-07-04-0273-000

scale

1:7

format

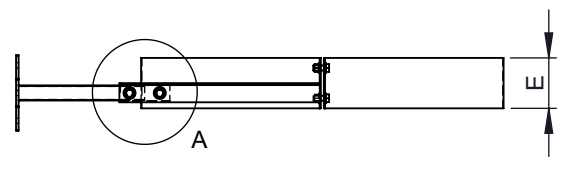
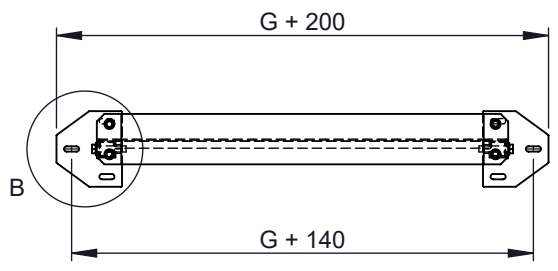
A4

sheet

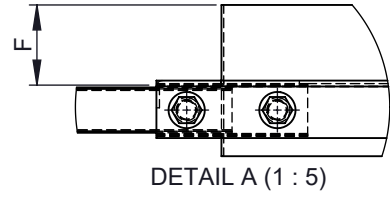
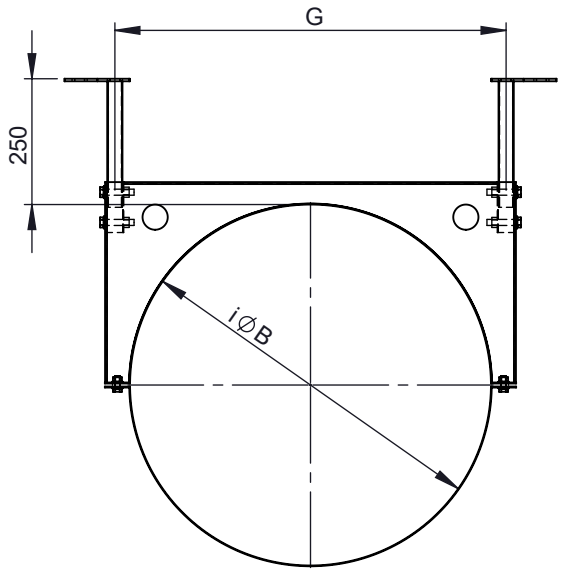
1 of 3



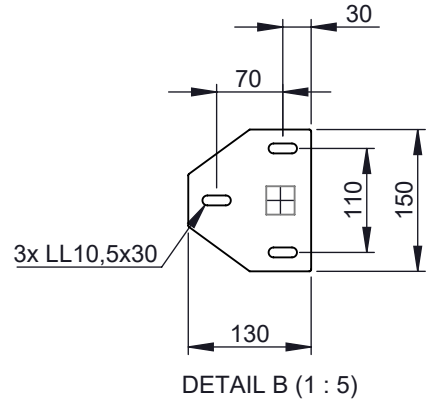
A



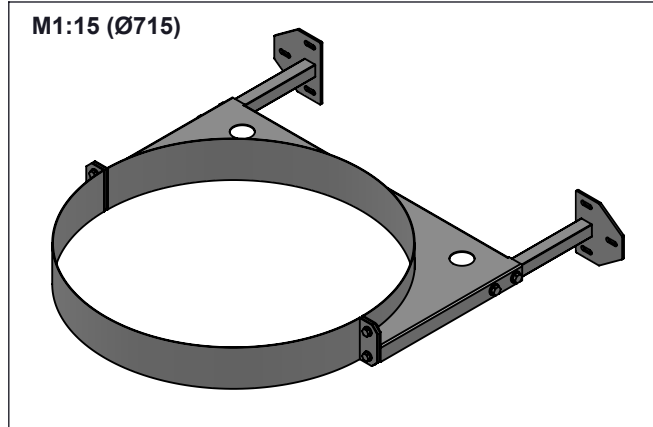
B



C



D



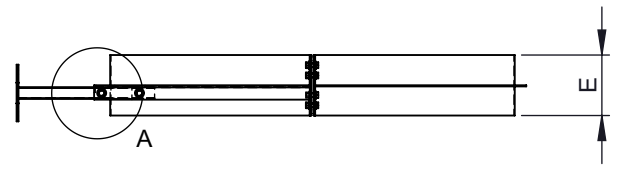
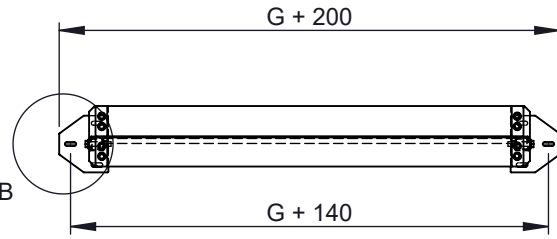
E

<b>Ø</b>	<b>700</b>	<b>715</b>	<b>750</b>	<b>765</b>	<b>800</b>	<b>815</b>	<b>850</b>	<b>865</b>	<b>900</b>	<b>915</b>	<b>950</b>	<b>965</b>
<b>B</b>	701	716	751	766	801	816	851	866	901	916	951	966
<b>E</b>	100											
<b>F</b>	50											
<b>G</b>	765	780	815	830	865	880	915	930	965	980	1015	1030
<b>kg</b>	8,4	8,8	8,9	9,2	9,3	9,6	9,7	10,1	10,2	10,5	10,6	10,6

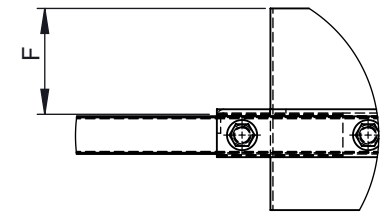
F

notes:	DIN ISO 13920 Tolerances B					scale
	revisions-no. <b>A2</b>		mm / kg			1:15
	date		name			format
	drawn by		SME			A4
	checked by					sheet
	approved by					2 of 3
modified by		NGR		code	<b>XXX-ZUAC47</b> <b>01-07-04-0273-000</b>	
				drawing-no.		

A

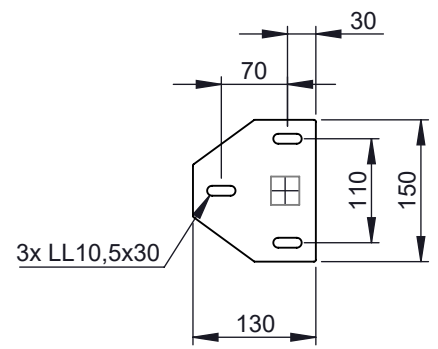
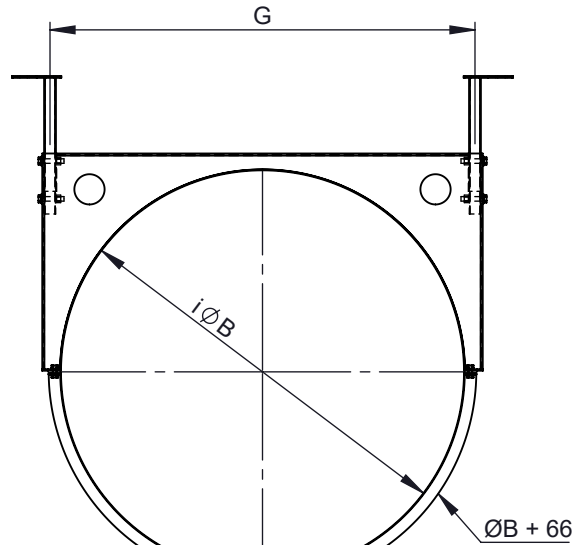


B



DETAIL A (1 : 6)

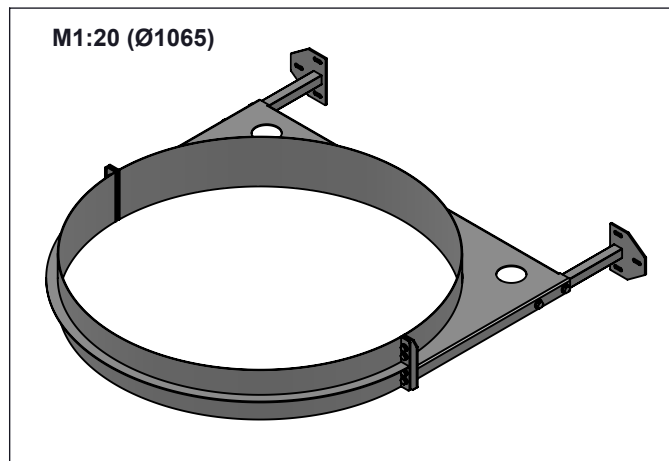
C



DETAIL B (1 : 5)

D

ACHTUNG:  
 $\varnothing 1000 + \varnothing 1015$  ohne Ringsteife!



<b>Ø</b>	<b>1000</b>	<b>1015</b>	<b>1050</b>	<b>1065</b>	<b>1100</b>	<b>1115</b>	<b>1150</b>	<b>1165</b>	<b>1200</b>	<b>1215</b>	<b>1250</b>	<b>1265</b>	<b>1300</b>	<b>1315</b>
<b>B</b>	1001	1016	1051	1066	1101	1116	1151	1166	1201	1216	1251	1266	1301	1316
<b>E</b>	160													
<b>F</b>	80													
<b>D</b>	1065	1080	1115	1130	1165	1180	1215	1230	1265	1280	1315	1330	1365	1380
<b>kg</b>	13,2	13,6	20	20,3	20,9	21,2	21,8	22,1	22,7	23	23,7	24	24,6	24,9

notes:	DIN ISO 13920 Tolerances B				 <b>Jeremias</b> <sup>®</sup> CHIMNEY SYSTEMS				scale
	revisions-no.		mm / kg						1:20
	A2				format				
	date	name		description		A4			
	drawn by	02.05.2019	SME		statischer Wandhalter, starr, WA 50-250mm (Typ CS)				
	checked by			code		3 of 3			
approved by			XXX-ZUAC47						
modified by	26.02.2020	NGR		drawing-no.					
				01-07-04-0273-000					