



Installations- und Bedienungsanleitung

Kaminofen

Nexus XL

BEDIENUNGSANLEITUNG

Sehr geehrter Kunde,

wir freuen uns, dass Sie sich für den Kauf eines KOPPE-Kaminofens entschieden haben.

Dieses Gerät erfüllt die Anforderungen der Europäischen Norm DIN EN 13240.

Bei Installation des Heizgerätes müssen die bestehenden Gesetze, die Landesbauordnung und die örtlichen, baurechtlichen Vorschriften beachtet werden. Die Einsatzfähigkeit und Lebensdauer des Kaminofens hängen von der ordnungsgemäßen Bedienung, Pflege und Beachtung der in der Aufstell- und Bedienungsanleitung enthaltenen Anweisungen ab. Bei unsachgemäßer Behandlung, Nichtbeachtung der Bedienungsanleitung oder bei Gewaltanwendung entfällt jeglicher Gewährleistungsanspruch.

Bitte füllen Sie gemeinsam mit Ihrem Fachhändler/Installateurfachbetrieb das aus. Evtl. Fragen im Zusammenhang mit Reklamationen lassen sich nur bei Vorlage des Inbetriebnahmeprotokolls klären!

Als Benutzer eines Kaminofens sind Sie verpflichtet, sich anhand der Bedienungs- und Aufstellanleitung über die richtige Bedienung zu informieren.

Bitte lesen Sie sich diese Bedienungsanleitung noch vor Installation und Inbetriebnahme aufmerksam durch.

Bewahren Sie diese Anleitung gut auf, damit Sie sich bei Beginn der Heizperiode über die richtige Bedienung informieren können.

Die Gewährleistung kann von Ihrem Händler (= Ihrem Vertragspartner) nur dann übernommen werden, wenn der Ofen entsprechend der zugehörigen Bedienungsanleitung benutzt wurde und die Originalrechnung vorliegt. Bei unsachgemäßer Behandlung, Nichtbeachtung der Bedienungsanleitung oder bei Gewaltanwendung entfällt jeglicher Gewährleistungsanspruch.

Emaill- und Lackschäden müssen sofort nach Übergabe des Ofens dem Händler schriftlich angezeigt werden. Transportschäden müssen entsprechend den Bedingungen des Transporteurs gegen den Transporteur geltend gemacht werden.

Wir wünschen Ihnen viel Freude mit Ihrem neuen Kaminofen.

Installationsprotokoll

Bitte füllen Sie gemeinsam mit Ihrem Fachhändler / Installateurfachbetrieb das aus und bestätigen Sie mit Ihrer Unterschrift die Durchführung der aufgeführten Punkte. **Evtl. Gewährleistungsfragen lassen sich nur bei Vorlage des Inbetriebnahmeprotokolls klären!**

Koppe Kaminofen Typ _____

Vollständige Seriennummer _____
(vgl. Typenschild hinter seitlichen Bedientüre)

Rechnungsdatum: _____

Name des installierenden Fachbetriebes: _____

Adresse Fachbetrieb: _____

Tel./Email: _____

Besitzer des Gerätes:

Name, Vorname: _____

Straße: _____

PLZ, Ort: _____

Tel./Email: _____

Schornstein (vollständige Angaben verpflichtend): **wirksame Schornsteinhöhe:** _____

obligatorische Schornsteinberechnung unter Beachtung des vorgegebenen Förderdrucks von mindestens 12 Pa bis max. 20 Pa durchgeführt (**Vorlegen der Berechnung durch den Betreiber erforderlich bei Funktionsstörungen!**)

obligatorische Kaminzugmessung bei Installation zur Überprüfung des anliegenden Förderdruckes bei Nennwärmeleistung durchgeführt (Nachweis der bei Installation durchgeführten Messung durch einen maschinellen Zugmessungsbeleg bei Funktionsstörungen erforderlich)

Datum der Messung _____ Außentemperatur: _____

gemessener Schornsteinzug bei Nennwärmeleistung _____ mbar, Abgastemperatur _____

Querschnittgröße: eckig _____ x _____ cm quadratisch _____ cm rund _____ cm

Probebrand bei Nennwärmeleistung durchgeführt am : _____ von _____ bis _____ Uhr

Genehmigung vom Schornsteinfeger liegt vor, ausgestellt am: _____

HINWEIS: Die Feuerstätte darf erst in Betrieb genommen werden, wenn der Schornsteinfeger die Feuerstätte abgenommen hat.

Rauchrohbögen: mit 90°: Anzahl _____ mit 45°: Anzahl _____

Anschlussart: horizontal vertikal Rauchrohr mit Reinigungsklappe mit Drosselklappe

Rauchrohlänge: horizontal _____ cm vertikal _____ cm

Die fachgerechte Einweisung über die Bedienung des Kaminofens, inkl. Brennprobe und maschinelle Kaminzugmessung mit Beleg ist durch oben angegebenen Fachbetrieb erfolgt. Dem Betreiber wurden durch den Installateur alle technischen Unterlagen übergeben. **Der Gerätebesitzer wurde durch den Installateur mit den Sicherheitshinweisen und der Bedienung sowie der regelmäßig durchzuführenden Wartung des Kaminofens laut Bedienungsanleitung vertraut gemacht.**

Datum,.....

Unterschrift Installateur /Fachbetrieb/Händler

Unterschrift Auftraggeber/Betreiber

1. AUFSTELLUNG

Da es sich bei diesem Ofen um ein technisches Gerät handelt, sind für dessen Verkauf, Aufstellung, Anschluss und Inbetriebnahme besondere Fachkenntnisse erforderlich. Deshalb wird hier vorausgesetzt, dass Aufstellung und Inbetriebnahme durch den Fachbetrieb erfolgt.

Bei Aufstellung, Installation und Betrieb sind unbedingt die geltenden nationalen und europäischen Normen, örtlichen und baurechtlichen Vorschriften (z.B. Landesbauordnung, Feuerungsverordnung, Fachregeln, DIN-Normen etc.) und feuerpolizeilichen Bestimmungen zu beachten.

Nach dem Auspacken den Kaminofen sorgfältig auf eventuelle Transportschäden und Vollständigkeit überprüfen. Sichtbare Schäden sind sofort dem Transporteur zu melden. Eine nachträgliche Reklamation ist ausgeschlossen. Gläser vorsichtig handhaben und nicht hart aufsetzen.

HINWEIS:

Trotz der Verschraubung darf der Ofen auf der Palette weder gekippt noch von Hand transportiert werden. Vor dem Transport per Hand oder dem Kippen des Ofens, den Ofen immer von der Palette lösen und erst dann vorsichtig transportieren. Ofen dabei unten am Grundkörper anfassen, da sonst der Ofen bzw. dessen Teile reißen oder sich deformieren können.

Ofen zum Transport nicht an den Verkleidungsteilen anfassen. Zur genauen Positionierung den Ofen auf eine Stoffdecke oder Ähnliches stellen und an Endposition schieben.

Den Ofen **exakt waagrecht ausrichten**, Bodenunebenheiten bei Bedarf ausgleichen.



HINWEIS!

Durch den Transport kann sich Kondenswasser im Ofen angesammelt haben. Dies kann zu Korrosion und Schwitzwasserbildung im Ofen führen. Wischen Sie diese Feuchtigkeitsspuren sofort nach Anlieferung ab.

Ihr Kaminofen wird in 2 Verpackungseinheiten auf einer Europalette angeliefert:

Verpackungseinheit 1: Kaminofen komplett mit Basisverkleidung auf Holzverschlag montiert

Verpackungseinheit 2: oberes Kopfteil in Umkarton mit 2 Flachkopfschrauben M 6x16, separat im Folienbeutel verpackt und beigelegt.

Montage des Kopfteils (für die Montage ist ein Helfer erforderlich):

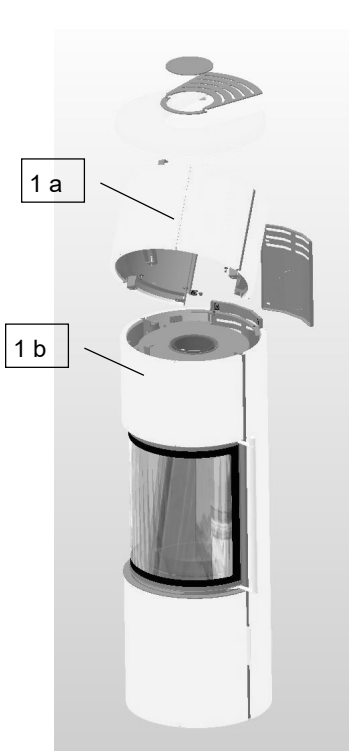


Abb. 1

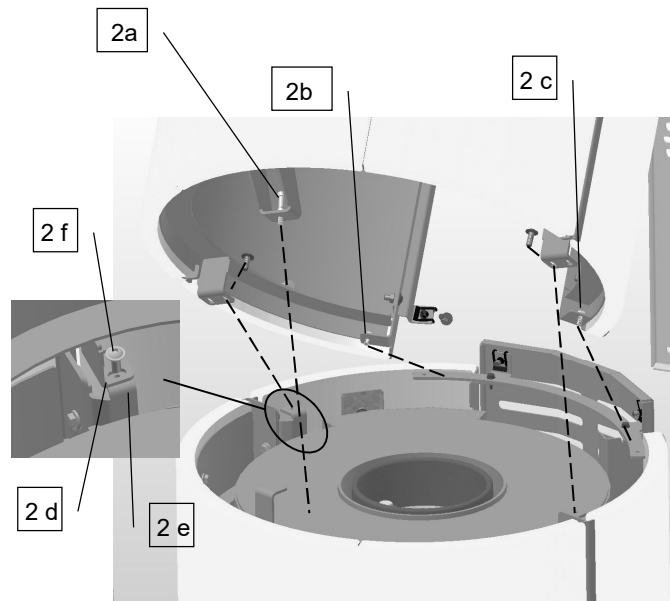


Abb. 2

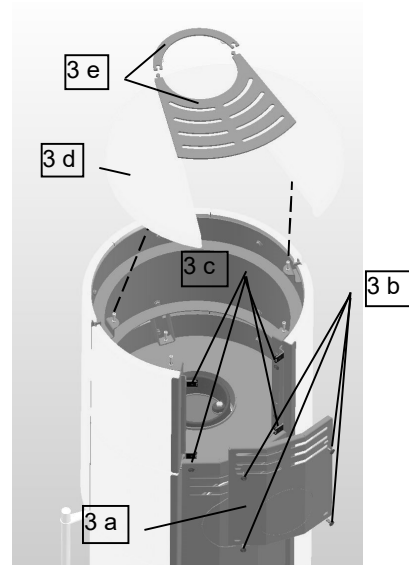


Abb. 3

1. Heben Sie das komplett vormontierte Kopfteil (Abb. 1a) auf den zuvor aufgestellten Kaminofen mit Basisverkleidung (Abb. 1b) und richten es im Umfang zur Außenkante miteinander aus.
2. Die Einstellschrauben (Abb. 2a, Abb. 2b, und 2c) sind voreingestellt und müssen nicht nachjustiert werden.
3. Richten Sie nun das innere Langloch der Winkellasche 2d mit dem Winkel an der Brennkammer 2e aus (beidseitig am Ofen) und schrauben das Kopfteil mit beiliegenden Flachkopfschrauben M6 (2f) fest an.
4. Das Rückwandblech (Abb. 3a) des Kopfteils (Abb. 1a) wird mit 4 Flachkopfschrauben M6x16 (Abb. 3b) an den Kopfteilrahmen (Abb. 3c) angeschraubt.
5. Nun die Topplatte (Abb. 3d) so auf das Kopfteil (Abb. 1a) auflegen, dass die beiden Zylinderschrauben des Kopfteils in die Sacklochbohrungen der Topplattenunterseite eingreifen.
6. Das Zweiteilige Einlegeblech (Abb. 3e) lose in die Öffnung der Topplatte einlegen. Bei Rauchrohranschluß hinten (siehe Abbildung 2) die Abdeckrönde mit der matten Seite nach oben einlegen.

Montage Speicherblock (Optionale Sonderausstattung)

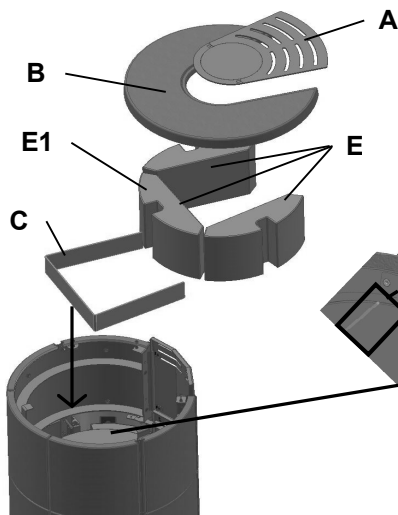


Abb. 4

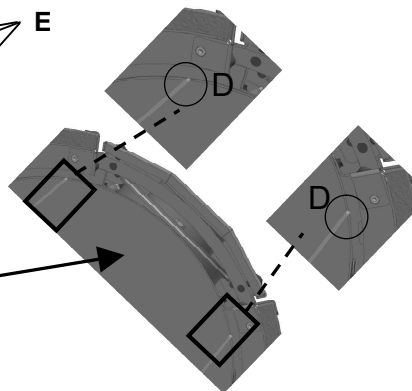


Abb. 4a

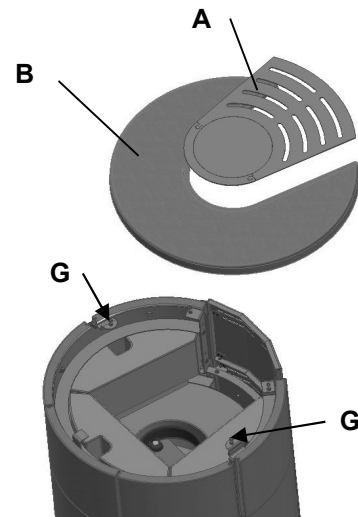


Abb. 4b

- Einleger A und Topplatte B (Abb. 4) nacheinander abheben und sicher ablegen
- Speicherbock C (Abb. 4) so auf den Brennkammerdeckel setzen, dass die beiden Enden mit der Außenkante der Brennkammer D fluchten (Abb. 4a)
- Speichersteine E beginnend mit der Frontposition E1 mittig auf den Speicherbock stellen und nach Außen schieben (Abb. 4 und Ab. 4b). Bei der Montage der beiden Seitensteine verfahren Sie genauso.
- Topplatte B so auf den Ofen legen, dass die beiden Zylinderschrauben G in die Sacklochbohrungen der Topplattenunterseite eingreifen (Abb. 4b).
- Einleger A vorsichtig in die offene Topplattenaussparung einlegen (Abb. 4b).

1.1 Die Bauart

Der Kaminofen ist nach DIN EN 13240 geprüft. Er darf nur mit geschlossenem Feuerraum betrieben werden und kann an geeignete, bereits belegte Schornsteine angeschlossen werden.

1.2 Baurechtliche Vorschriften

Bei Ihrem Kaminofen handelt es sich um eine Zeitbrand-Feuerstätte, d.h. diese ist **für den Dauerbrand nicht geeignet** und erfüllt somit auch nicht deren Eigenschaften.

Das Gerät ist **ausschließlich als Zusatz- oder Zweitheizung für einen einzelnen Wohnraum** zugelassen und eignet sich daher **nicht als alleinige Heizung** für ganze Etagen, die gesamte Wohnung oder eines Hauses.

Wir empfehlen bereits vor dem Aufstellen Ihres Kaminofens ein Gespräch mit Ihrem Bezirksschornsteinfegermeister. Er berät Sie über die jeweiligen baurechtlichen Vorschriften, prüft den Schornsteinzug, erteilt die Genehmigung und führt die Abnahme durch. Der Kaminofen ist anleitungsgemäß unter Einhaltung der geltenden nationalen und Europäischen Normen sowie den regionalen Vorschriften zu installieren.

Prüfen Sie auch, ob der Raum, in dem der Ofen aufgestellt werden soll, ausreichend mit Frischluft versorgt wird. Um eine einwandfreie Funktion Ihrer Feuerstätte gewährleisten zu können, ist eine ausreichende Menge an Verbrennungsluft aus dem Aufstellungsraum notwendig. Prüfen Sie, ob der Raum, in dem der Ofen aufgestellt werden soll, ausreichend mit Frischluft versorgt wird. Um eine einwandfreie Funktion Ihrer Feuerstätte gewährleisten zu können, ist eine ausreichende Menge an Verbrennungsluft aus dem Aufstellungsraum notwendig.



WARNUNG: Die Feuerstätte darf nicht verändert werden. Eine Manipulation sowie unerlaubte Eingriffe durch technische Veränderungen des Gerätes führen zum Erlöschen der Typenprüfung, CE- Kennzeichnung, Gewährleistung und somit auch die Betriebserlaubnis.

1.3 Berechnung des Wärmebedarfs

Die richtige Größenwahl des Kaminofens unter Anpassung der gegebenen Wärmebedarfsverhältnisse und den Bedürfnissen des Betreibers ist wesentlich für eine gute Funktion und den wirtschaftlichen Betrieb der Feuerstätte. **Deshalb ist eine Wärmebedarfsberechnung für den Aufstellungsraum vom Installateur durchzuführen.** Bis zu einem Rauminhalt von 150 m³ kann der Installateur das einfache Ermittlungsverfahren des Wärmebedarfs von Einzelräumen nach DIN 18893 anwenden. Bei größeren Räumen ab 150 m³ Rauminhalt muss die DIN EN 12831 angewandt werden.

1.4 Anforderungen an den Schornstein

Um eine evtl. Versottung des Schornsteins zu vermeiden, muss der Schornstein aus Edelstahl oder Keramik (innen glasiert) und wärmedämmend sein sowie eine hohe Kondensatbeständigkeits- und Korrosionswiderstandsklasse besitzen.

Jeder Kaminofen stellt also seine besonderen Ansprüche an den Schornstein. So kann es durchaus passieren, dass ein guter Kaminofen und ein funktionierender Schornstein nicht zusammenpassen. Die Aussage, dass der Schornstein gut zieht, ist kein ausreichendes Indiz für tatsächlich geeignete Zug- bzw. Temperaturbedingungen des Schornsteins. Schornstein und der jeweilige Kaminofen müssen aufeinander abgestimmt sein.



Vor Aufstellen oder Einbau, ist der Schornstein auf seine Größe und Güte nach den bestehenden örtlichen Vorschriften zu prüfen (DIN 18160, Teil 1) und nach DIN EN 13384 zu berechnen, damit der für den Betrieb des Gerätes dringend erforderliche Kaminzug von **mindestens 12 Pa bis maximal 20 Pa** jederzeit sichergestellt ist.

Für den Anschluss des Gerätes an den Schornstein ist ein Fachmann oder Schornsteinfegermeister beauftragen. Die einwandfreie Funktion des Gerätes ist abhängig vom richtigen Anschluss des Gerätes an einen, gemäß den Vorgaben in dieser Bedienungsanleitung, geeigneten Schornstein. Es ist darauf zu achten, dass alle in den gleichen Schornstein führenden Öffnungen, wie z. B. Ofen- und Schornsteinreinigungsöffnungen, geschlossen sind.

1.5 Schornsteinzug

Das Zugverhalten kann durch einen zu großen oder zu kleinen Schornsteinquerschnitt sowie durch eine geringe Schornsteinhöhe beeinträchtigt werden. Die wirksame Schornsteinhöhe ist der Abstand zwischen der Abgaseinführung in den Schornstein und der Oberkante des Schornsteinkopfes. Als Faustregel gilt: mind. 5m wirksame Schornsteinhöhe. Diese Faustregel ersetzt jedoch nicht eine detaillierte Schornsteinberechnung und Überprüfung der tatsächlichen Bedingungen durch Kaminzugmessung durch den Fachmann.

Lassen Sie den Kamin von einem Fachbetrieb für Schornsteintechnik am besten bereits vor Installation und berechnen und durch Kaminzugmessung überprüfen.



HINWEIS

Voraussetzung für einen störungsfreien Betrieb ist ein Kaminzug von mindestens 12 Pa bis maximal 20 Pa bei der Nennwärmeleistung von 7 KW. Bei **Überschreiten** des angegebenen max. Förderdruckes **nimmt das Gerät durch Überbelastung Schaden** und es **steigen die Emissionen** der Feuerstätte. Bei Überschreitung des angegebenen Maximalwertes von 20 Pa ist daher ein geeigneter Förderdruckbegrenzer nach Maßgabe der einschlägigen Normen einzubauen!

Die Einhaltung des notwendigen Förderdruck am Gerät von **mind. 12 Pa bis max. 20 Pa** ist bei der Installation des Gerätes durch den Betreiber bzw. Installateur sicherzustellen. Sollte der Wert von mindestens 12 Pa bis maximal 20 Pa am Heizgerät bei Nennwärmeleistung nicht betreiberseits sichergestellt sein, ist ein ordnungsgemäßer Betrieb des Gerätes nicht mehr gegeben. Für hierdurch entstehende Schäden besteht keine Haftung des Herstellers.

Eine **Zugmessung zur Feststellung des Förderdruckes am Heizgerät bei Nennwärmeleistung muss** hierbei im Abstand von max. 10 cm nach dem Gußrohrstutzen des Ofens erfolgen.

Bewahren Sie den maschinell erstellten Beleg der Zugmessdaten bitte gut auf, damit Sie bei Bedarf den oben spezifizierten Kaminzug schnell und problemlos bescheinigen können. (Vgl. Sie hierzu auch die Angaben im Kapitel „Technische Daten“: Daten für die Schornsteinbemessung).

Die Einhaltung des oben vorgegebenen Förderdruckes von mindestens 12 Pa bis maximal 20 Pa muss Ihnen durch Ihren Installateur bei Installation, anhand eines maschinellen Zugmessungsbeleges, im Rahmen der erforderlichen Zugmessung beim Probebrand bei Nennwärmeleistung nachgewiesen und bescheinigt werden!

1.6 Schornsteinanschluss und Rauchrohr

Für den Anschluss des Gerätes an den Schornstein sind die Anforderungen gemäß DIN 18160 zu beachten. Hierfür müssen Sie einen Fachbetrieb beauftragen. Dieser ist mit den örtlichen Vorschriften vertraut, so dass ein sachgemäßer Anschluss des Ofens am Schornstein gewährleistet ist.

Es wird empfohlen das Gerät mit einem Rauchrohr (Mindestdicke Stahlblech 2 mm), dessen Innendurchmesser 150 mm beträgt inkl. Reinigungsdeckel und einer vertikalen Mindestlänge von 40 cm anzuschließen. Die horizontale Länge zum Schornsteinanschluss darf i.d.R. dabei nicht länger als 1m sein und bei dieser Länge mit einer Steigung von mindestens 5 % installiert werden. Abhängig von den jeweils örtlichen Gegebenheiten, ist vom installierenden Fachbetrieb in jedem Fall der problemlose Rauchabzug vom Kaminofen in den Schornstein und der fach- bzw. sachgerechten Rauchrohr-Anschluss sicherzustellen, sodass die Funktion des Gerätes durch die geschaffene Verbindung zum Schornstein nicht beeinträchtigt wird.

Achten Sie darauf, dass der Anschluss an den Schornstein und alle Verbindungsstücke an der Feuerstätte und dem Schornstein passgenau, untereinander abgedichtet und fest verbunden sind. Das Rohr muss am Schornsteineingang gut abgedichtet werden und darf nicht in den Hohlraum des Schornsteins hineinragen, da sonst der Rauchabzug behindert wird. Wir empfehlen hierbei die Verwendung eines doppelten Wandfutters.

Im Umkreis von 20 cm zur Schornstein-Anschlussöffnung müssen alle brennbaren bzw. temperaturempfindlichen Baustoffe auf und in der Wand entfernt werden und entsprechend den Brandschutzbestimmungen abgemauert und isoliert bzw. durch nicht brennbare Materialien ersetzt werden.

Ihr Kaminofen ist serienmäßig mit Rauchrohranschluss oben ausgestattet. Sie können Ihren Nexus XL wahlweise nach hinten horizontal anschließen. Gehen Sie bitte wie folgt vor:

Bei der Montage des Rohrstutzenanschlusses hinten müssen je nach Anschlußart die obere (1a) und ggf. die untere Rückwand (1b) entfernt werden. Hierzu die 2 bzw. 4 Flachkopfschrauben (1c) mit Innensechskant abschrauben. Die untere Geräterückwand (1b) wird nach Entfernen der Flachkopfschrauben angehoben und abgelegt.

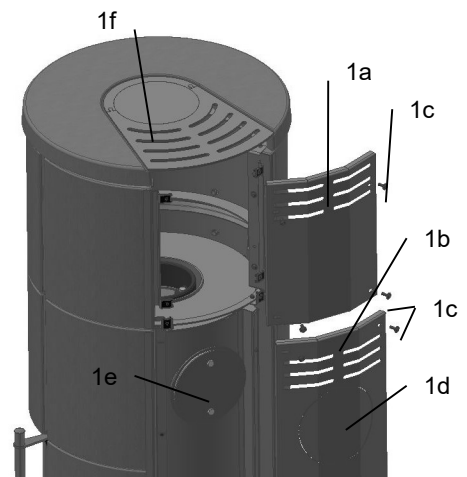
Die perforierte Öffnung der Geräterückwand (Abb.1d) für den rückseitigen Rauchrohranschluss kann nun mit Hilfe eines geeigneten Werkzeugs (z.B. Schraubenzieher, Stichsäge) entfernt werden.

Nun die beiden Schrauben (SW 13) der Abdeckkrone (1e) an der Geräterückseite lösen und Abdeckkrone mit Dichtung entfernen. Die beiden Schrauben des oberen Rauchrohrstutzens entfernen und diesen mit Dichtung an die rückseitige Rauchrohröffnung anschrauben. Die zuvor abgeschraubte Abdeckkrone mit Dichtungsplatte auf die obere Rauchrohröffnung legen und fest anschrauben.

Beachten Sie hierbei, dass die jeweiligen Dichtungen unbeschädigt sind. Geräterückwand wieder einhängen und den kompletten Gerätedeckel wieder aufsetzen.

Die im Aschekasten beige packte Abdeckkrone (1f) mit der matten Seite nach oben in die Öffnung des Gerätedeckels einlegen.

Abb. 5



1.7 Hinweis bei Schornsteinbrand:

Wird falscher oder zu feuchter Brennstoff verwendet, kann es aufgrund von Ablagerungen im Schornstein zu einem Schornsteinbrand kommen.

Im Falle eines Schornsteinbrandes:

- Schließen Sie, falls möglich, alle Luftöffnungen an angeschlossenen Heizgeräten und alle Putztüren des Schornsteins.
- Alarmieren Sie über den Notruf die Feuerwehr und informieren Sie Ihren Schornsteinfeger
- Keinesfalls mit Wasser löschen! Brennbare Gegenstände vom Schornstein entfernen!

1.8 Verbrennungsluftversorgung

Um eine einwandfreie Funktion Ihrer Feuerstätte gewährleisten zu können, ist eine ausreichende Menge an Verbrennungsluft aus dem Aufstellungsraum notwendig. Lassen Sie sich durch Ihren Installateur schriftlich bestätigen, dass der Raum, in dem der Ofen aufgestellt werden soll, ausreichend mit Frischluft versorgt wird.

Die Vorkehrungen zur Verbrennungsluftversorgung dürfen nicht verändert werden. Insbesondere muss sichergestellt bleiben, dass notwendige Verbrennungsluftleitungen während des Betriebs der Feuerstätte offen sind. Auch der evtl. unbelegte Luftstutzen des externen Verbrennungsluftanschlusses muß immer vollständig offenbleiben und darf keinesfalls verschlossen, abgedeckt, gedrosselt oder zugestopft werden.

Bitte beachten Sie immer, in Absprache mit ihrem zuständigen Bezirksschornsteinfegermeister die jeweils gültigen örtlichen Vorschriften und Regeln.



WARNUNG

Dunstabzugshauben, Abzugsventilatoren (bspw. Bad und WC) und Wohnraumbelüftungsanlagen, die sich zusammen mit Feuerstätten im selben oder benachbarten Raum befinden oder im Raumluftverbund installiert sind, können die Funktion des Ofens negativ beeinträchtigen (bis hin zum Rauchaustritt in den Wohnraum, trotz geschlossener Feuerraumtür) und dürfen somit **keinesfalls gleichzeitig** mit dem Ofen betrieben werden. Bei abgedichteten Fenstern und Türen (bspw. in Verbindung mit Energie-Sparmaßnahmen) ist die Frischluftzufuhr nicht mehr gewährleistet, wodurch das Zugverhalten des Kaminofens, Ihr Wohlbefinden und unter Umständen auch Ihre Sicherheit beeinträchtigt wird.

Ihr Kaminofen ist bereits mit einem **Verbrennungsluftstutzen zur externen Verbrennungsluftversorgung** ausgestattet. Der Anschlussdurchmesser beträgt 10 cm. An diesem Stutzen kann bauseits eine dichte Luftzuführung angeschlossen werden. **Auch mit dichter Luftzuführung erfüllt das Gerät jedoch nicht die Anforderungen eines raumluftunabhängigen Betriebes.**

In Kombination mit raumlufttechnischen Anlagen wie kontrollierte Be- und Entlüftungsanlagen, Dunstabzug o.ä. ist in Deutschland §4 der Feuerungsverordnung (FeuVo) maßgeblich. Für den Anschluss darf nur ein steifes, glattes Rohr mit einem Minstdurchmesser von 100 mm verwendet werden. Die Luftleitung muss von einer Fachfirma eingebaut werden. **Darüber hinaus ist die Leitung fachgerecht zu planen und gegen Schwitzwasser zu isolieren.** Der Installateur hat sicherzustellen, dass der Kaminofen ausreichend mit Verbrennungsluft versorgt wird. Zur Überprüfung und Reinigung der Zuluftleitung ist diese mit geeigneten Revisionsöffnungen zu versehen. Wir empfehlen Ihnen, dies mit Ihrem Bezirksschornsteinfeger zu besprechen. An der Eintrittsöffnung muss der Lufteintrittsquerschnitt dem Rohrquerschnitt entsprechen und darf durch Verwendung eines Gitters nicht reduziert werden. Die Luftleitung darf nicht länger als 4,5 m lang sein und nicht mehr als 3 Bögen 90° aufweisen. **Auch der evtl. unbelegte Luftstutzen des externen Verbrennungsluftanschlusses muss immer vollständig offenbleiben** und darf keinesfalls verschlossen, abgedeckt, gedrosselt oder zugestopft werden.

1.9 Temperaturempfindliche Materialien

Bei brennbaren Böden wie Holz, Teppich usw. muss eine entsprechende Bodenplatte verwendet werden. (Lesen Sie auch bitte das Kapitel 2: SICHERHEIT).

WICHTIG:

Es besteht keine Haftung des Herstellers für Schäden oder Mängel am Gerät oder dessen Teile, die durch Missachtung der baurechtlichen Vorschriften, falscher Größenwahl des Ofens, unfachmännische Aufstellung und Anschluss des Gerätes, durch mangelhaften Schornsteinanschluss, Verwendung nicht zugelassener Brennstoffe, durch fehlerhafte, unsachgemäße Bedienung oder durch ungenügenden bzw. zu starken Schornsteinzug sowie durch äußere, chemische oder physikalische Einwirkung bei Transport, Lagerung, Aufstellung und Benutzung des Gerätes (z.B. Abschrecken mit Wasser, überkochende Speisen und Getränke, Kondensat, Rost und Korrosion, Überhitzung und Überheizung durch zu viel oder falsche Brennstoffaufgabe) verursacht werden. Weiterhin besteht keine Haftung für Verrußung, wie sie bspw. durch schlechten Schornsteinzug, feuchte Brennstoffe oder falsche Bedienung entsteht.

HINWEIS

Für mittelbare und unmittelbare Schäden, die durch die Geräte verursacht werden, wird keine Haftung übernommen. Hierzu gehören auch Raumverschmutzungen, die durch Zersetzungsprodukte organischer Staubanteile hervorgerufen werden und deren Pyrolyseprodukte sich als dunkler Belag auf Tapeten, Möbeln, Textilien und Ofenteilen niederschlagen können.

2. SICHERHEIT

2.1 Allgemeine Sicherheitshinweise

- Während des Betriebes muss am Aufstellplatz für genügend Luftzufuhr gesorgt werden.
- Es ist verboten, nicht hitzebeständige oder feuergefährliche Materialien auf dem Ofen oder innerhalb der angeführten Sicherheitsabstände zu deponieren! Legen Sie auf keinen Fall Wäschestücke zum Trocknen auf das Gerät. Beachten Sie die Sicherheitsabstände.
- Es ist verboten, die Oberseite des Ofens als Ablagefläche zu benutzen!
- Im Fall einer Funktionsstörung muss den Anweisungen der Bedienungsanleitung entsprechend verfahren werden. Der Kaminofen darf erst wieder in Betrieb genommen werden, nachdem der Fehler behoben worden ist.
- Es ist verboten, zwecks Inbetriebnahme oder während des Betriebes flüssige Brennstoffe zu verwenden.
- Die Tür des Kaminofens muss während des Betriebes geschlossen bleiben.
- Die Oberflächen, Abgasrohre, Bedienelemente und die Sichtscheibe des Kaminofens werden sehr heiß! Diese dürfen nur mit äußerster Vorsicht und ausschließlich mit Schutzausrüstung (Schutzhandschuh) berührt werden.
- Kinder müssen vom Ofen ferngehalten werden.

- Wird in der Nähe des Aufstellortes mit feuer- oder explosionsgefährlichen Stoffen gearbeitet, muss der Kaminofen rechtzeitig außer Betrieb gesetzt werden.
- Der Ofen darf nur mit dem eingeschobenen Aschekasten betrieben werden. Leeren Sie den Aschekasten regelmäßig. Die Asche darf nur im erkalteten Zustand entsorgt werden.
- Verwenden Sie nur den in der Bedienungsanleitung angegebenen Brennstoff zum Heizen.
- Die Feuerraumtüre muss während des Betriebes stets geschlossen sein.
- Das Gerät muss regelmäßig durch einen Fachmann gewartet und überprüft werden.

2.2 Aufstellvorschriften und Sicherheitsabstände



Die baurechtlichen Vorschriften und feuerpolizeilichen Bestimmungen, nationale und europäischen Normen sowie örtliche Vorschriften für die Installation und den Betrieb der Feuerstätte sind einzuhalten.

Die Feuerstätte darf nur bei ausreichender Tragfähigkeit der Aufstellfläche aufgestellt werden. Bei unzureichender Tragfähigkeit müssen geeignete Maßnahmen (z.B. Platte zur Lastverteilung unterlegen) getroffen werden, um diese zu erreichen.

Bei der Ofenaufstellung müssen folgende Feuersicherheitsanforderungen eingehalten werden:

1. Die **Mindestentfernung des Gerätes** muß nach hinten zur Aufstellwand **10 cm** und nach beiden Seiten des Gerätes **mindestens 40 cm betragen**.
2. Im Strahlungsbereich des Sichtfensters (auch zur Seite hin) darf sich **innerhalb von 80 cm kein brennbares Material** (Möbel, Textilien, Dekorationen usw.) befinden.
3. Erfolgt die Aufstellung des Kaminofens auf einem brennbaren bzw. temperaturempfindlichen Boden, so benötigt dieser eine Glaskeramik- oder Stahlplatte, die den Ofen, von der Feuerraumöffnung aus gemessen, **nach vorne um mindestens 50 cm und seitlich um mindestens 30 cm überragt**.

3. BRENNSTOFFE

Es dürfen in Kaminöfen nur raucharme Brennstoffe verbrannt werden.

Für diesen Ofen sind dies ausschließlich: naturbelassenes, stückiges Scheitholz einschließlich anhaftender Rinde (Restfeuchte max. 15-20%)

UNZULÄSSIG ist dagegen die Verbrennung z.B. von:

- lackiertem oder kunststoffbeschichtetem o. sonstig behandeltes Holz, Rindenabfälle,
- Spanplatten o. Plattenwerkstoffe, Papier, Kartonagen und Altkleider, Kunst- und Schaumstoffe
- mit Holzschutzmitteln behandeltem Holz, Hausmüll
- Papierbriketts (Schadstoffe: Cadmium, Blei, Zink)
- feuchtem Holz (Restfeuchte > 20 %), Pellets, alle festen o. flüssigen holzfremden Stoffen

Bei der Verbrennung dieser Stoffe entstehen neben üblen Gerüchen auch gesundheitsschädliche, umweltbelastende Emissionen. Reisig und kleinscheitiges Holz nur zum Anzünden verwenden.

Für die optimale Verbrennung fester Brennstoffe müssen daher folgende Bedingungen erfüllt sein:

- Die erforderliche Verbrennungsluft muss verfügbar sein. Diese wird bei Standardausführung des Ofens dem Aufstellraum entnommen (siehe Kapitel 1.5 bis 1.8).
- Die Zündtemperatur muss erreicht sein. Darunter versteht man die Temperatur, bei der der Brennstoff unter starker Wärmeabgabe ununterbrochen weiterbrennt.
- Verwenden Sie nur trockenes Holz; am besten eignen sich Laubhölzer wie Buchen- und Birkenholz da diese Holzarten den höchsten Heizwert haben und sauber verbrennen.
- Nehmen Sie zum Anheizen nur kleinstückiges Holz. Dieses brennt leichter als große Holzscheite und es wird schnell die für eine vollständige Verbrennung notwendige Temperatur erreicht.
- Legen Sie beim Dauerheizen nicht zuviel Holz auf einmal nach; das häufigere Nachlegen kleiner Holzmenge ist günstiger. Die Holzmenge muss stets dem Wärmebedarf angepasst werden.

3.2 Feuerung in der Übergangszeit

Während der Übergangszeit (Frühling/Herbst) kann **es bei Außentemperaturen über 15° C zu Zugstörungen im Schornstein** kommen. Vor Inbetriebnahme des Ofens sollten Sie daher bei diesen Temperaturen immer Ihren Schornsteinzug überprüfen, indem Sie ein sog. Lockfeuer (kurzfristiges Erzeugen starker Hitze durch schnelles Abbrennen von Papier oder dünnen Holzspänen) entfachen. **Lässt sich bei dieser Temperatur kein Zug erzeugen, sollten Sie auf die Feuerung verzichten.**

Sollte genügend Zug vorhanden sein und der Rauch zügig durch den Schornstein abziehen, befüllen Sie die Heizkammer nur mit wenig Brennstoff und legen Sie in kürzeren Abständen regelmäßig Brennstoff nach. Bringen Sie den Regler auf Mittelposition und rütteln Sie die Asche regelmäßig ab.

3.3 Holzfeuchte, Trocknung und Lagerung

Der Heizwert des Holzes hängt sehr stark von der Holzfeuchtigkeit ab. Je feuchter das Holz, desto niedriger ist sein Heizwert, da ein Großteil der Energie für das Verdampfen des Wassers im Holz verbraucht wird. Die Verbrennungstemperatur sinkt, was wiederum eine vollständige Verbrennung des Holzes verhindert. Darüber hinaus kommt es bei der Verbrennung von feuchtem Holz zu einer gesteigerten Verrußung der Feuerraumscheiben. Der entstehende Wasserdampf im Ofen, Rauchrohr oder Schornstein kann kondensieren und somit zu Rost und Korrosion, Rußfraß oder Versottung des Schornsteins führen.

Deshalb möchten wir Ihnen an dieser Stelle Hinweise zur Holz-trocknung und Holzlagerung geben:

- Holz benötigt bei Luft-trocknung und richtiger Lagerung mind. 1,5 bis 2 Jahre zum Austrocknen (optimale Restfeuchte < 20 %).
- das Holz sollte bereits gebrauchsfertig zersägt und gespaltet gelagert werden, da kleinere Holzstücke besser und schneller trocknen.
- das Scheitholz sollte an einer belüfteten, möglichst sonnigen Stelle regengeschützt aufgeschichtet sein (ideal: Südseite).
- lassen Sie zwischen den einzelnen Holzstößen eine Handbreit Abstand, damit die durchströmende Luft die entweichende Feuchtigkeit mitnehmen kann.
- die Holzstöße sollten keinesfalls mit Plastikfolien oder Zeltplanen abgedeckt werden, weil die im Holz enthaltene Feuchtigkeit sonst nicht entweichen kann.

4. BEDIENUNGS- UND FUNKTIONSELEMENTE

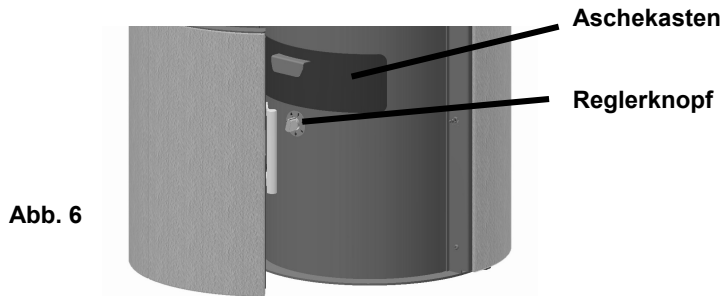


Abb. 6

4.1 Die Feuerraumtür

Die Feuerraumtür (Sichtfenstertür) muss im Heizbetrieb stets geschlossen sein und darf nur zur Beschickung von Brennstoff geöffnet werden.

Zum Nachfüllen von Brennstoff die Feuerraumtür erst nach Erlöschen der Flammen ganz langsam öffnen um Rauchaustritt und Flugaschebildung in den Aufstellraum zu vermeiden.

Das selbstständige Schließen dieser Tür geschieht mittels einer Zugfeder (diese Feder darf keinesfalls außer Betrieb gesetzt werden, siehe DIN 18891 Bauart 1). Die Feder ist ein Verschleißteil und muss bei Bedarf ausgewechselt werden). Die Verriegelung der Tür muss manuell erfolgen.

4.2 Reglerknopf / Verbrennungsluft-Automatik

Der Einstellbereich am Regler weist die Ziffern 0-6 auf. Die maximale Luftöffnungseinstellung wird bei Reglereinstellung 6 erreicht. Die niedrigste Leistungseinstellung, welche durch Brennstoffart und Kaminzug bedingt ist, liegt im Bereich 0 bzw. 1.

ACHTUNG:

Der Reglerknopf wird im Heizbetrieb heiß. Nur mit beiliegendem Schutzhandschuh bedienen.

Die **Einstellung „5“ und „6“ ist nur beim Anfeuern** zu verwenden.

Sobald der Brennstoff gut gezündet ist, **muß der Regler auf max. Stellung „4“ oder weniger zurückgestellt** werden.

Bei Abbrand mit zu weit geöffneter Primärluftregelung besteht die Gefahr der Überhitzung des Kaminofens (Schmiedefeuerereffekt), **Überhitzungsschäden am Gerät sind die Folge!**

4.3 Der Aschekasten

Der Aschekasten ist nur nach Öffnen der unteren Türe herausnehmbar.

Er muss rechtzeitig und regelmäßig geleert werden. Ein wachsender Aschekegel kann die Zufuhr von Primärluft beeinträchtigen. Achten Sie darauf, dass der Luftweg für die Primärluft nicht durch Ansammlung von Asche versperrt wird. Darüber hinaus kann das Gerät besonders im Feuerrost- und Brennkammerbodenbereich und der Aschekasten selbst, durch zu viel Asche- und Glutreste im Aschekasten beschädigt werden. Solche Schäden unterliegen nicht der Gewährleistung. Beachten Sie bitte, dass Sie die Asche nur in erkaltem Zustand entsorgen. Der Aschekasten muss soweit und mit so viel Kraft in die Öffnung eingeschoben werden, bis die beiden Federkugeln an den Kastenseiten fest einrasten.

5. HEIZEN

5.1 Erste Inbetriebnahme

Vor der ersten Inbetriebnahme des Ofens ist das Inbetriebnahmeprotokoll mit Ihrem Installateur bzw. Fachhändler gemeinsam auszufüllen. Ein Exemplar verbleibt bei Ihnen und hilft Ihnen später bei auftretenden Fragen oder bei Störungsbehebung zu Ihrem Ofen. **Evtl. Fragen im Zusammenhang mit Gewährleistung und Reklamationen lassen sich nur bei Vorlage des Inbetriebnahmeprotokolls klären!**

WICHTIG!

Entfernen Sie die alle Transportsicherungen, Zubehörteile, Bedienungsanleitungen und Info-Blätter aus dem Aschekasten, Feuerraum und Ofen.

Vor Inbetriebnahme des Gerätes ist die **korrekte Positionierung der Schamottesteine/ Feuerraumplatten und Deckenzugsteine** zu überprüfen, da durch Transport und Aufstellung diese Steine verrutschen bzw. sich verschieben können.

Die erste Inbetriebnahme des Kaminofens sollte unverzüglich nach der Installation erfolgen, damit der aufgebrauchte Ofenlack ordnungsgemäß einbrennen kann und dieser somit seine erforderlichen chemischen und mechanischen Eigenschaften erhält. Es bedarf, abhängig von den lokalen Gegebenheiten, hierzu eines Ofenbetriebes bei Nennwärmeleistung über ca. 4 Stunden so dass die erforderliche Einbrenntemperatur an den lackierten Metallteilen von ca. 250°C erreicht wird).

Die Feuerraumtür sollte beim ersten Anheizen des Ofens unter ständiger Aufsicht des Gerätes ca. 30 Min. leicht geöffnet bleiben (max.1 cm), da es sonst in dieser Einbrennphase zum Ankleben der Dichtungsschnur kommen könnte.

Durch die Hitzeentwicklung kommt es zur Freisetzung flüchtiger Bestandteile aus der Beschichtung des Ofens, den Dichtbändern und den Schmierstoffen sowie zu Rauch- und Geruchsentwicklungen.



WARNUNG!

Um Gesundheitsbeeinträchtigungen zu vermeiden, sollte sich während dieses Vorganges niemand unnötig in den betroffenen Räumen aufhalten. Sorgen Sie für eine gute Belüftung und öffnen Sie Fenster und Außentüren. Wenn notwendig, benutzen Sie einen Ventilator zum schnelleren Luftaustausch. Sollte beim ersten Heizvorgang die erforderliche Einbrenn-Temperatur nicht erreicht worden sein, kann auch später noch kurzzeitig Geruchsentwicklung auftreten.

5.2 Heizen mit Holz

Anfeuern

Anfeuern sollte immer mit etwas Kleinholz und in kleinerer Menge Brennstoff erfolgen (vgl. Foto rechts). In der Anheizphase sollten Sie keine großen Scheite auflegen. Wir empfehlen hierbei den sogenannten Abbrand von oben. D.h. der **Anzünder wird**, wie in nebenstehendem Foto gezeigt und in nachfolgender Tabelle erklärt, **oben aufgelegt**, anstatt unterhalb des Brennholzhaufens.



Achtung:

Verwenden Sie zum Anzünden nie Papier, Karton, Spiritus, Benzin oder andere brennbare Flüssigkeiten.

Vorgehensweise:

Evtl. vorhandene Drosselklappe ganz öffnen	Griff Drosselklappe in Längsrichtung des Rohres stellen
Feuerraumtür öffnen	Türgriff an der rechten Türseite nach vorne ziehen und Türe öffnen
Luftregler voll öffnen	Einstellung der Regler siehe in Kap. 4.2
Feuerraum und Aschekasten säubern	Restasche und evtl. unverbrannte Holzkohle mit Feger zur Mitte kehren
Lockfeuer vorbereiten	2 kleinere Holzscheite (max. 1,0 kg Gesamtgewicht) quer auf den Boden des Feuerraums legen. Darauf weitere 2 Schichten (je Schicht max. 1 kg) mit kleinen Holzscheiten über Kreuz legen. Darüber 4 <u>sehr dünne Anfeuerhölzer</u> legen.
Entzünden des Lockfeuers	Anzünder <u>oben auflegen</u> und anzünden. Unter Beaufsichtigung die Feuerraumtür nur an den Verschlussrollen anlehnen lassen (nicht verriegeln), bis die 2 obersten Schichten kräftig brennen (nach ca. 10 min.)
Feuerraumtüre schließen	Feuerraumtür am Türgriff (Achtung Handschuhe verwenden) fest andrücken und Griff zur Ofenseite hindrücken, bis dieser hörbar einrastet
Testen des Kaminzugs	Zieht der Rauch problemlos durch den Schornstein ab? Falls nicht, vgl. Ratgeber in Kap. 8. Lässt sich bei Außentemperaturen >15° kein Zug erzeugen, sollten Sie auf die Feuerung verzichten (vgl. Kap. 3.2).
Nachdem alles gut angebrannt ist, ist die Verbrennungslufteinstellung gemäß Tab. 5.2.2 zurückzustellen	

In der Anheizphase sollten Sie keine großen Scheite nachlegen (siehe "Lockfeuer vorbereiten" / "Testen des Kaminzugs").

5.2.2 Weiterheizen / Nachlegen

Vorgehensweise:

Das Nachfüllen von Brennstoff ist erst nach <u>Erlöschen der Flammen vorzunehmen</u> .	
Evtl. vorhandene Drosselklappe ganz öffnen	
Reglerknopf auf Stellung 6 drehen, warten, bis Ascheflocken durch den Rauchabgang abgezogen sind	
Feuerraumtür langsam öffnen, damit kein Rauch in den Aufstellungsraum gelangt.	
Holz aufgeben	Holz (Scheite) in Querrichtung in den Feuerraum legen. Nur eine Lage Brennstoff aufgeben. <u>Die maximale Brennstoffaufgabe gem. Tab. 5.2.2 darf nicht überschritten werden.</u>
Feuerraumtür schließen	Feuerraumtür am Türgriff (Achtung Handschuhe verwenden) fest andrücken und Griff zur Ofenseite hindrücken, bis dieser hörbar einrastet
Nach erfolgter Brennstoffaufgabe und Flammenbildung <u>ist der Automatikregler wieder gem. Tabelle 5.2.2 zurückzustellen</u>	

Tabelle 5.2.2: Die Nennwärmeleistung von 7 KW erreichen Sie bei folgenden Brennstoffaufgaben und Einstellungen

Brennmaterial	Scheitholz
Aufgabemenge max.	2,1 kg
Reglerstellung	Pos 4
Abbrandzeit	ca. 1 h



ACHTUNG!

Beachten Sie die maximalen Aufgabemengen. Bei Überschreitung der maximalen Aufgabemenge besteht die Gefahr der Überhitzung, wodurch Schäden am Kaminofen entstehen, sowie die Gefahr des Kaminbrandes. Schäden, die durch zu große Brennstoffmengen oder durch Verwendung von ungeeigneten, nicht in der Bedienungsanleitung empfohlenen Brennstoffen verursacht werden, sind von der Gewährleistung ausgeschlossen.

Dickes Holz verbrennt langsam. Zu dickes Holz „kokelt“ und kann viel Ruß erzeugen.

Bei schlechter oder unvollständiger Verbrennung kann es zu einem Schwelbrand mit stark erhöhtem Schadstoffausstoß und geringem Wirkungsgrad kommen. Zudem verrußen und verharzen Kamin-Heizeinsatz, Sichtscheibe und Schornstein. Nur mit trockenem Holz erreichen Sie einen guten Wirkungsgrad und eine umweltschonende Verbrennung.

Dehnungsgeräusche

Stahl dehnt sich beim Erwärmen aus und zieht sich beim Erkalten zusammen. Diese Bewegungen entstehen sowohl in der Anheiz- und Abkühlphase als auch während des Nachlegens. Sie können bei Ihrem Kaminofen bei Betrieb des Gerätes zu hörbaren Dehnungsgeräuschen führen. Diese sind völlig normal und die Konstruktion Ihres Kaminofens berücksichtigt diese physikalischen Vorgänge, sodass der Ofen keinen Schaden nimmt.

6. REINIGUNG UND PFLEGE



WARNUNG: VERBRENNUNGSGEFAHR!

Die Reinigung darf nur im kalten Zustand des Ofens erfolgen.

Stahlteile

Die aus Stahl gefertigten Öfen werden mit hitzebeständiger, offenporiger Farbe lackiert. Diese hitzebeständigen Ofenlacke bieten allerdings keinen Korrosionsschutz, so dass es unter ungünstigen Bedingungen zu Rostbildung kommen kann, beispielsweise wenn sich Feuchtigkeit aus dem Schornstein im Ofen ablagert, es im oder am Ofen zur Kondensatbildung kommt oder das Gerät in sonstiger Weise mit Wasser oder Feuchtigkeit in Berührung kommt.

Vermeiden Sie daher eine zeitweilige Zwischenlagerung in ungeheizten Rohbauten, Baustellen, im Freien oder Garagen.

Stellen Sie das Gerät nicht in (noch) „feuchten Räumen“, wie z. B. Wintergärten oder frisch sanierten/renovierten Räumen bzw. Neubauten auf, bei denen durch erhöhte Raumluftfeuchtigkeit oder durch noch feuchte Wände/ Bodenbeläge oder Estriche Restfeuchtigkeit konstant in den Aufstellraum abgegeben wird.

Achten Sie daher auf eine Aufstellung des Gerätes in einem trockenen Raum, um das Risiko von Flugrost und Korrosion zu reduzieren.

Vermeiden Sie Schwitzwasser/Kondensatbildung am bzw. im Ofen, und trocknen Sie umgehend feuchte Stellen.

Verwenden Sie keine feuchten Brennstoffe. Vermeiden Sie eine feuchte Reinigung im Bereich des Aufstellplatzes, da die Feuchtigkeit zu Korrosion an der hierdurch feucht gewordenen Metalloberfläche führt.

Verschüttetes Wasser aus Wasserkesseln oder -schalen müssen Sie umgehend trocknen.

Evtl. offen liegende Metalloberflächen durch Abschabungen am Lack oder mit Rost befallene Stellen müssen unverzüglich mit Ofenlackspray und Schleifpapier durch den Betreiber nachgearbeitet werden, um die Entstehung bzw. Ausdehnung der Korrosion zu vermeiden. Bitte richten Sie sich nach den Verarbeitungshinweisen des Lackherstellers auf der Spraydose. Die Spraydosen sind bei Ihrem Fachhändler erhältlich. Er gibt Ihnen auch Tipps zur Verarbeitung.

Sollte durch Überhitzung ein Grauschimmer an den Außenflächen entstehen, so kann dieser ebenfalls mit Ofenlack (Spraydose) im **kalten Zustand** des Ofens abgedeckt werden.



HINWEIS

Zum Reinigen der Stahlteile dürfen keine Säure- (z. B. Citrus- oder Essigreiniger) oder lösemittelhaltigen Reinigungsmittel, Scheuermittel, Glasreiniger oder andere Reinigungsmittel verwendet werden. Die Reinigung der lackierten Flächen darf nur im kalten Zustand erfolgen. Ein leicht feuchtes, weiches Tuch zum sanften Abwischen der Stahlteile und anschließendes Trockenwischen genügt i.d.R. zur ausreichenden Reinigung.

Pflege von Steinoberflächen

Steinplatten haben eine poröse Oberfläche. Verunreinigungen wie Fingerabdrücke können mit einem feinen Schleifschwamm entfernt werden. Achten Sie darauf, die Steinoberfläche nur mit leichten, kreisenden Schleifbewegungen zu bearbeiten. Die Metalloberflächen dürfen hierbei nicht mit dem Schwamm in Kontakt kommen, da hierdurch Kratzer und Lackverletzungen entstehen. Die Steinflächen sind ein gewachsenes Naturprodukt, welches in Bezug auf Farben, Strukturverläufe, Einschlüsse, Maserungen, Gesteinsadern und Haarrissen, die in Folge der natürlichen Gesteinsbildung entstanden sind, nicht beeinflussbar ist. Diese materialbedingten Eigenschaften bleiben vorbehalten, stellen keinen Qualitätsmangel dar und beeinflussen auch nicht die Funktion des Heizgerätes. Solche Erscheinungen sind kein Grund zur Beanstandung und unterliegen nicht der Gewährleistung. Abweichungen von Struktur, Maserung und Farbe von Steinoberflächen sind materialbedingt möglich.

Pflege von Kacheln

Ein leicht feuchtes Tuch zum Abwischen der Kacheln und anschließendes Trockenwischen genügt i.d.R. zur ausreichenden Reinigung. Bedingt durch geringe Unterschiede in der Wärmeausdehnung zeigen sich mitunter auf der Glasur von keramischen Ofenkacheln feine Haarrisse. Diese, wie auch geringe, durch die Brenntechnik bedingte Farbunterschiede der Glasur am Einzelstück, stellen selbst bei Kacheln 1. Wahl keine Qualitätsminderung dar. Somit können diese herstellungs- bzw. materialbedingten Abweichungen keinen Anlass zu Beanstandungen geben. Vorhandene und beim Heizen des Gerätes sichtbare, Haarrisse sind natürliche und unvermeidbare Erscheinungen.

Sichtscheibe

Ihr Kaminofen ist mit einer Scheibenluftspüleinrichtung ausgestattet. Beachten Sie bitte, dass Festbrennstoffe vor allem in der Anheizphase naturgemäß Ruß erzeugen. Ein Verschmutzen der Sichtscheibe ist dadurch niemals völlig zu verhindern und stellt keinen Mangel dar.

Die Verrußung der Sichtscheibe reduziert sich, wenn Sie folgende unverbindliche Tipps beachten:

- der Wert des Kaminförderdruckes von **mind. 12 Pa bis max. 20 Pa** darf nicht unter- oder überschritten werden, sonst ist ein ordnungsgemäßer Betrieb des Gerätes und des Verbrennungsprozesses nicht mehr gegeben. **Lassen Sie sich die Einhaltung der Minimal- bzw. Maximalwerte durch Ihren Schornsteinfeger anhand eines maschinellen Messprotokolls bestätigen.**
- Kein feuchtes Brennholz verwenden! Bei der Verbrennung entsteht auch Wasserdampf, der sich zuerst an der noch kalten Scheibe zusammen mit Rußpartikeln niederschlägt.
- Holz möglichst weit hinten im Feuerraum verbrennen, um einen direkten Kontakt der Flamme mit der Scheibe zu vermeiden.
- Anheizen nur mit kleinen Holzscheiten

Alle Glasflächen lassen sich mit einem trockenen, weichen Tuch oder mit in Wasser getränktem Küchentuch, eingetaucht in rückstandsfreier, weicher Asche reinigen. Danach wird mit einem sauberen feuchten Küchentuch nachgewischt und anschließend trockengerieben



Verwenden Sie keine säurehaltigen Reinigungsmittel (z. B. Citrus- oder Essigreiniger), Scheuermittel, Glasreiniger oder andere lösungsmittelhaltige Reinigungsmittel. Diese greifen Dichtungen und lackierte Oberflächen an. Verwenden Sie keine scheuernden (Mikrofaser)-Tücher, Topfkratzer oder Scheuermittel. Dadurch bilden sich feinste Haarrisse in der Scheibe, in denen sich Verbrennungsrückstände einlagern, die nicht mehr entfernbar sind!

Dichtungen

Die Dichtungen des Ofens dürfen beim Reinigen **nicht mit Wasser oder Reinigungsmitteln durchtränkt** werden und sind daher vor Flüssigkeiten zu schützen.

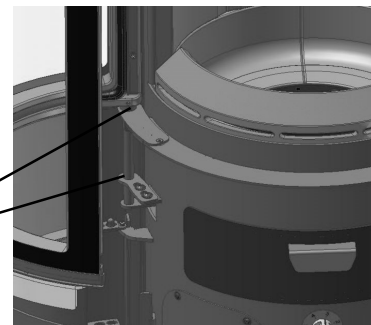
Dichtungen an Türen und Glasscheiben unterliegen besonders durch die thermische Belastung dem Verschleiß. Wir empfehlen, Dichtungen regelmäßig zu überprüfen, mind. jedoch 1 x jährlich auszutauschen und ggf. von Ihrem Fachhändler auswechseln zu lassen.

Wartung und Pflege Türmechanismus:

Der Türfederbolzen (siehe Abb.) ist aufgrund der auf sie einwirkenden hohen thermischen Belastungen ein Verschleißteil und besitzt daher nur eine begrenzte Funktions- und Nutzungsdauer. Sollte die Tür im Laufe der Nutzung des Gerätes nicht mehr selbsttätig schließen, muss der Bolzen mit hochhitzebeständigem Schmiermittel (z.B. Kupferpaste, Wekem Metall Glide WS 400 oder Metaflux an markierter Position (Abb. 3 A) behandelt werden.

Achtung: Lackierte Teile vorher abdecken!

A



Kaminofeninneres, Rauchgaswege und Rauchrohr

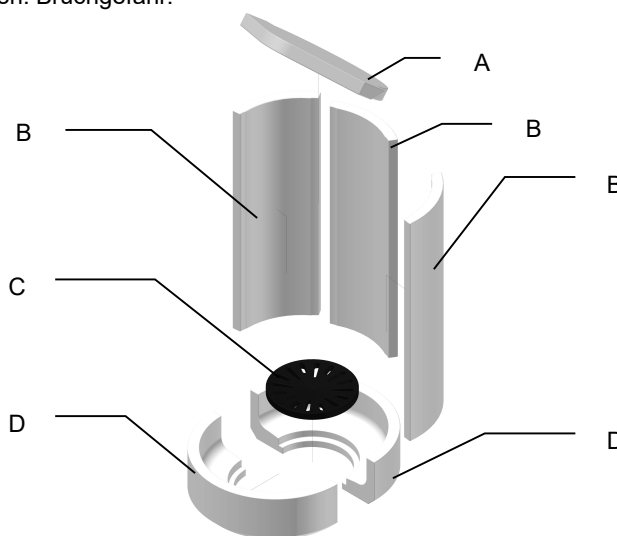
Der Kaminofen, Rauchgaswege und die Rauchrohre **sollten jedes Jahr nach der Heizperiode – evtl. auch öfter**, z. B. nach der Reinigung des Schornsteins – nach Ablagerungen, wie z.B. Asche untersucht und gegebenenfalls gereinigt werden.

Der Feuerraum ist dreiseitig mit Feuerraumplatten verkleidet. Sie sind so konzipiert, dass sie nur lose eingesetzt werden müssen und sich gegenseitig arretieren.

Beim Betrieb der Feuerstätte können durch Temperaturschwankungen oder durch den natürlichen Feuchtigkeitsgehalt der Feuerraumplatten Risse in den Platten entstehen. Diese materialbedingten Eigenschaften stellen keinen Qualitätsmangel dar. Die Rissbildung ist ein normaler Vorgang und beeinträchtigt nicht die Funktion oder Sicherheit der Feuerstätte. Risse entstehen u.a. auch durch Überhitzung, durch die Verwendung von übergroßen Holzscheiten oder durch das Einwerfen der Holzscheite. Die Feuerraumplatten müssen daher vorsichtig behandelt werden und das Holz immer der Größe des Feuerraums angepasst sein. Holz bitte vorsichtig in den Feuerraum legen (bitte das Holz nicht in den Feuerraum werfen!). Ein Austausch von gerissenen Schamottesteinen oder Vermiculitplatten ist nicht erforderlich. Dies muss erst geschehen, wenn die Beschädigung an der Platte so groß ist, dass bereits Metallteile des Ofenkorpus sichtbar werden. Schamottesteine und Vermiculitplatten sind Verschleißteile und unterliegen nicht der Gewährleistung! Gleiches gilt auch für alle anderen feuerberührten Teile der Feuerstätte. Verschleißteile müssen daher regelmäßig kontrolliert und bei Bedarf ausgewechselt werden. Die benötigten Platten sind bei Ihrem Händler als Ersatzteil erhältlich.

Zur Reinigung der Rauchgaswege oder zum Austausch einzelner Platten, nehmen Sie die Platten im Feuerraum vorsichtig in der dargestellten Reihenfolge der folgenden Abbildung 4 (erst A, dann B, etc.) heraus (vorsichtig handhaben, da zerbrechlich). Beachten Sie bitte, dass die hintere Bodensteinhälfte zuerst senkrecht nach oben herausgenommen wird, anschließend den vorderen Bodenstein kreisförmig nach hinten drehen und ebenfalls senkrecht nach oben herausnehmen. Etwaige Ablagerungen von Ruß und Staub können weggebürstet und abgesaugt werden. Anschließend die Feuerraumplatten sorgfältig in umgekehrter Reihenfolge wiedereinsetzen. Platten vorsichtig handhaben. Bruchgefahr!

Abb. 4



WICHTIG!

Schäden und Mängel, die durch ungenügende Wartung und Reinigung, durch unsachgemäße Eingriffe, Instandsetzungsarbeiten bzw. Reparaturversuche nicht autorisierter Personen verursacht werden, sowie Schäden und Mängel, die durch Veränderungen oder Umbau an der Feuerstätte, deren Bedienteile oder Abgasleitung (Schornstein, Ofenrohr, etc.) und an ausgewechselten Teilen oder Materialien, die nicht der Originalspezifikation entsprechen, verursacht wurden, sind von der Gewährleistung ausgeschlossen.

7. ERSATZTEILE

Sollten Sie eines Tages Ersatzteile für Ihren Ofen benötigen, wenden Sie sich bei Bedarf eines Ersatzteiles an Ihren Fachhändler. Er wird die zum Ersatz nötigen Teile identifizieren und die Verfügbarkeit prüfen.

Im Falle von Reklamationen an neu hergestellten Produkten, sind diese direkt schriftlich mit dem Händler, bei welchem Sie das Gerät erworben haben, zu klären. Die Reklamationsabwicklung erfolgt ausschließlich durch den zuständigen Händler, der auch Ihr Vertragspartner ist.

Transportschäden müssen sofort nach Übergabe des Ofens dem Händler schriftlich auf dem Lieferschein angezeigt werden. Diese müssen vom Empfänger, entsprechend den Bedingungen des Transporteurs, gegen den Transporteur geltend gemacht werden.

Reklamationen können von Ihrem Händler nur entgegengenommen werden, wenn folgende Daten vollständig beigelegt werden:

- Seriennummer (16-stelliger Code, siehe Typenschild) und Erwerbsnachweis bzw. Kopie vom Kaufbeleg von einem autorisierten KOPPE- Fachhändler
- das gerätebezogene Abnahmeprotokoll vom Schornsteinfeger
- bei Funktionsstörungen eine **maschinell erstellte Zugmessung des Schornsteins bei Nennwärmeleistung** durch den Installationsbetrieb, das **ausgefüllte Installationsprotokoll und die vor Installation des Gerätes durchgeführte Schornsteinberechnung nach EN 13384**, die die Einhaltung des in der Installationsanleitung geforderten Förderdruckes belegen.

Bei unsachgemäßer Behandlung, Nichtbeachtung der Bedienungsanleitung oder bei Gewaltanwendung entfällt jeglicher Gewährleistungsanspruch.

Ausgeschlossen von der Gewährleistung sind insbesondere zerbrechliche Teile (wie bspw. Feuerraumplatten), Teile die dem Verschleiß unterliegen sowie Schäden oder Mängel, die am Gerät oder an Bauteilen durch übermäßige oder unsachgemäße Beanspruchung, mechanische, chemische oder thermische Überlastung entstehen.

Verschleißteile besitzen aufgrund Ihrer Beschaffenheit nur eine begrenzte Funktions- und Nutzungsdauer, die auch unter der gesetzlichen Gewährleistungsfrist liegen kann. Verschleißteile sind u.a. Teile, die unmittelbar mit dem Feuer in Berührung kommen, z.B. Rosteinrichtungen, Stahl- oder Gussauskleidungen, Feuerraumplatten und Dichtungen sowie Glasscheiben, bewegliche Teile (wie Griffe, Luftschieber, Rüttler, Scharniere, Verschlüsse, Zug- und Rückholfedern, Schrauben). Der durch den Betrieb des Gerätes bedingte Verschleiß ist kein anfänglicher Mangel und dementsprechend auch kein Gewährleistungsfall.

Für eine einwandfreie Funktion des Ofens, sind diese Bauteile regelmäßig zu überprüfen und bei Bedarf durch Beauftragung eines Fachbetriebs auszutauschen.

8. ENTSORGUNG

Entsorgung der Verpackung

Die Verpackung schützt das Gerät vor Transportschäden. Dabei sind die Verpackungsmaterialien nach umweltverträglichen und entsorgungstechnischen Gesichtspunkten ausgewählt und somit recyclebar. Ein Teil der Verpackung besteht aus unbehandeltem, trockenem Holz und kann als zerkleinert als Brennholz (Anheizholz) verwendet werden. Die Rückführung der übrigen Verpackungsteile, wie Verpackungsbänder, PE-Folie etc., in den Materialkreislauf über den lokalen Werkstoffhof spart Rohstoffe und verringert das Abfallaufkommen.

Entsorgung des Gerätes

Soll das Gerät komplett entsorgt werden, so sprechen Sie dazu die lokalen Entsorgungsunternehmen an. Der überwiegende Anteil der Gerätebestandteile kann aufgrund der verwendeten Materialien, wie Stahlblech bzw. Gusseisen, einer Wiederverwendung (Recycling) zugeführt werden.

Eine Übersicht der für die Gerätebestandteile verwendeten Materialien und deren korrekte Entsorgung entnehmen Sie bitte der nachfolgenden Tabelle

Gerätebestandteil	Material	Demontage	Entsorgung
Feuerraumauskleidung	Vermiculite oder Schamotte	Entnehmen	Bauschutt
Sichtscheibe	Glaskeramik	Halteschrauben lösen	Lokale Entsorgungsvorschriften erfragen
Dichtungen	Textilglas/Glasfaser	Kleber bzw. Schienen und Schrauben lösen	lokale Entsorgungsvorschriften erfragen
Steinverkleidungen	Naturstein	Halteschrauben/-schienen lösen	Bauschutt
Keramikverkleidungen	Keramik	Halteschrauben/-schienen lösen	Bauschutt
Gerätekörper	Stahlblech		Metallschrott
Gerätetür(en)	Gusseisen oder Stahlblech	Befestigungsschrauben lösen	Metallschrott
Sonstige Metallteile	Metall	Befestigungsschrauben lösen	Metallschrott
Elektro oder Elektronikbauteile		Befestigungsschrauben lösen	Elektro-Altgeräte-Rücknahmesystem

9. IHR KLEINER RATGEBER

Problem	Mögliche Ursache	Mögliche Abhilfe
Das Holz entzündet sich nicht oder nur zögernd	<ul style="list-style-type: none"> - Das Holz ist zu dick - Das Holz ist zu feucht - Die Luftzufuhr ist zu gering 	<p>Kap. 5.2 Weiterheizen Kap. 3.3 Kap. 5.2 Anfeuern</p>
Das Holz brennt ohne helle, gelbe Flamme, schwelt vor sich hin oder geht sogar aus.	<ul style="list-style-type: none"> - Das Holz ist zu feucht - Die Luftzufuhr ist zu gering - Die Drosselkappe ist zu weit geschlossen - Schornsteinzug zu gering - Außentemperatur zu hoch 	<p>Kap. 3.3 Kap. 5.2 Anfeuern Drosselklappe öffnen</p> <p>Kap. 1.5 Schornsteinzug</p>
Es bildet sich zu viel Ruß, die Schamotteplatten bleiben während des Betriebes nicht sauber	<ul style="list-style-type: none"> - Das Holz ist zu feucht, zu dick - Die Luftzufuhr ist zu gering - Die Holzmenge ist zu gering und dadurch bleibt die Brennkammer zu kalt 	<p>Kap. 3.3 Kap. 5.2 Kap. 5.2</p>
Obwohl das Feuer heftig brennt, wird der Ofen bzw. Raum nicht warm	<ul style="list-style-type: none"> - Der Schornsteinzug ist zu stark - Bedienelemente falsch eingestellt - Aufstellraum zu groß - Rauchgasumlenkplatte falsch positioniert 	<p>Kap. 1.6, Zugbegrenzer einbauen Kap. 4</p>
Das Holz brennt zu schnell ab	<ul style="list-style-type: none"> - Der Schornsteinzug ist zu stark - Das Holz ist zu klein gespalten - Bedienungselemente falsch eingestellt 	<p>Kap. 1.5 Kap. 5.2 Kap. 5.4</p>
Rauch tritt während des Betriebes in den Raum	<ul style="list-style-type: none"> - Die Luftzufuhr ist zu gering - Die Drosselkappe ist zu weit geschlossen - Der Schornsteinzug ist zu gering bzw. Schornsteinquerschnitt ist zu eng - Die Rauchgaszüge im Ofenrohr oder Schornstein sind stark verrußt - Der Wind drückt auf den Schornstein - Ventilatoren (Küche, Bad) erzeugen Unterdruck im Raum und saugen Rauch aus dem Ofen 	<p>Frischluftezufuhr gewährleisten Drosselklappe öffnen Kap. 1.5, Zugverstärker (Rauchgasventilator) einbauen Kap. 6</p> <p>Windschutz am Schornstein anbringen Kein gleichzeitiger Betrieb von Ofen und Ventilatoren bzw. Dunstabzügen</p>
Der Schornstein wird nass und versottet, Kondensat tritt aus dem Ofenrohr aus	<ul style="list-style-type: none"> - Das Holz ist zu feucht - Die Rauchgase sind zu kalt - Der Schornstein ist zu kalt - Der Schornsteinquerschnitt ist zu groß 	<p>Kap. 3.3 Das Ofenrohr ist zu lang und muss isoliert werden. Der Schornstein muss isoliert werden. Sprechen Sie mit Ihrem Schornsteinfeger</p>
Beim Öffnen der Feuerraumtür tritt Rauch und Asche aus	<ul style="list-style-type: none"> - Der Schornsteinzug ist zu schwach - Der Schornsteinquerschnitt ist zu groß oder zu klein - Feuer brennt noch zu stark - Falscher Brennstoff mit zu starker Asche-Flockung - Feuerraumtür wurde zu schnell geöffnet - Ventilatoren (Küche, Bad) erzeugen Unterdruck im Raum und saugen Rauch aus dem Ofen 	<p>Sprechen Sie mit Ihrem Schornsteinfeger oder Kamin-Installateur!</p> <p>nur Brennstoff nach Kap.3.1 verwenden langsam öffnen Kein gleichzeitiger Betrieb von Ofen und Ventilatoren bzw. Dunstabzügen</p>

Wenden Sie sich bei Problemen oder Fragen an Ihren Fachhändler oder an Ihren zuständigen Bezirksschornsteinfeger.

Technische Dokumentation zu Festbrennstoff-Einzelraumheizgeräten nach Verordnung (EU) 2015/1185 zur Durchführung der Richtlinie 2009/125/EG (Ökodesign-Richtlinie)

Modellkennung(en):	Nexus XL
Gleichwertige Modelle:	Nexus Midi 7;
Prüfberichte:	RRF-40 09 2018; FK 40 17 506 Z
Angewendete harmonisierte Normen:	DIN EN 13240 :2001/A2:2004/AC :2007
Andere angewendete Normen/techn. Spezifikationen:	CEN/TS
Indirekte Heizfunktion:	Nein
Direkte Wärmeleistung:	7,0 kW
Indirekte Wärmeleistung:	0 kW
Eigenschaften beim ausschließlichen Betrieb mit dem bevorzugten Brennstoff	
Raumheizungs-Jahresnutzungsgrad η_s (%)	≥ 65
Energieeffizienzindex (EEI)	107

Brennstoff	Bevorzugter Brennstoff (nur einer):	Sonstige(r) geeignete(r) Brennstoff(e):	η_s [x%]:	Raumheizungs-Emissionen bei Nennwärmeleistung(*)				Raumheizungs-Emissionen bei Mindestwärmeleistung(*) (**)			
				PM	OGC	CO	NO _x	PM	OGC	CO	NO _x
				[x] mg/Nm ³ (13% O ₂)				[x] mg/Nm ³ (13% O ₂)			
Scheitholz, Feuchtigkeitsgehalt ≤ 25 %	ja	nein	≥ 65	≤ 40	≤ 120	≤ 1250	≤ 200	---	---	---	---
Pressholz, Feuchtigkeitsgehalt < 12 %	nein	nein	---	---	---	---	---	---	---	---	---
Sonstige holzartige Biomasse	nein	nein	---	---	---	---	---	---	---	---	---
Nicht-holzartige Biomasse	nein	nein	---	---	---	---	---	---	---	---	---
Anthrazit und Trockendampfkohle	nein	nein	---	---	---	---	---	---	---	---	---
Steinkohlenkoks	nein	nein	---	---	---	---	---	---	---	---	---
Schwelkoks	nein	nein	---	---	---	---	---	---	---	---	---
Bituminöse Kohle	nein	nein	---	---	---	---	---	---	---	---	---
Braunkohlebriketts	nein	nein	---	---	---	---	---	---	---	---	---
Torfbriketts	nein	nein	---	---	---	---	---	---	---	---	---
Briketts aus einer Mischung aus fossilen Brennstoffen	nein	nein	---	---	---	---	---	---	---	---	---
Sonstige fossile Brennstoffe	nein	nein	---	---	---	---	---	---	---	---	---
Briketts aus einer Mischung aus Biomasse und fossilen Brennstoffen	nein	nein	---	---	---	---	---	---	---	---	---
Sonstige Mischung aus Biomasse und festen Brennstoffen	nein	nein	---	---	---	---	---	---	---	---	---

Angabe	Symbol	Wert	Einheit
Wärmeleistung			
Nennwärmeleistung	P _{nom}	7,0	kW
Mindestwärmeleistung (Richtwert)	P _{min}	(n.A.)	kW

Angabe	Symbol	Wert	Einheit
Thermischer Wirkungsgrad (Brennstoffwirkungsgrad) (auf Grundlage des NCV)			
thermischer Wirkungsgrad (Brennstoffwirkungsgrad) bei Nennwärmeleistung	$\eta_{th, nom}$	≥ 80	%
thermischer Wirkungsgrad (Brennstoffwirkungsgrad) bei Mindestwärmeleistung (Richtwert)	$\eta_{th, min}$	(n.A.)	%

Angabe	Symbol	Wert	Einheit
Hilfsstromverbrauch			
Bei Nennwärmeleistung	e _{l,max}	n.A	kW
Bei Mindestwärmeleistung	e _{l,min}	n.A	kW
Im Bereitschaftszustand	e _{l,SB}	n.A	kW
Leistungsbedarf der Pilotflamme			
Leistungsbedarf der Pilotflamme (soweit vorhanden)	P _{pilot}	n.A	kW

Art der Wärmeleistung/Raumtemperaturkontrolle (bitte eine Möglichkeit auswählen)	
einstufige Wärmeleistung, keine Raumtemperaturkontrolle	ja
zwei oder mehr manuell einstellbare Stufen, keine Raumtemperaturkontrolle	nein
Raumtemperaturkontrolle mit mechanischem Thermostat	nein
mit elektronischer Raumtemperaturkontrolle	nein
mit elektronischer Raumtemperaturkontrolle und Tageszeitregelung	nein
mit elektronischer Raumtemperaturkontrolle und Wochentagsregelung	nein
Sonstige Regelungsoptionen (Mehrfachnennungen möglich)	
Raumtemperaturkontrolle mit Präsenzerkennung	nein
Raumtemperaturkontrolle mit Erkennung offener Fenster	nein
mit Fernbedienungsoption	nein

(*) PM=Staub, OGC_gasförmige organische Verbindungen, CO=Kohlenmonoxid, NO_x=Stickoxyde
(**) Nur bei der Anwendung der Korrekturfaktoren F(2) oder F(3) erforderlich

Nexus XL(Kachel)

TECHNISCHE DATEN

Nennwärmeleistung	7,0 KW
Höhe ca.	178 cm
Breite ca.	ø 54 cm
Tiefe ca.	ø 54 cm
Höhe bis Oberkante Rohrstützenanschluss oben ca.	133 cm
Hinterkante bis Mitte oberer Abgasstützen ca.	26 cm
Rauchrohrstützen-Ø ca.	15 cm
Höhe bis unterkante Rohrstützenanschluss hinten ca.	116 cm
Feuerraumbreite ca.	33 cm
Gewicht ca.	241 kg / 281 kg mit Speicherblock
Bauart geprüft nach	DIN EN 13240,
Raumheizvermögen nach DIN 18893: Das Raumheizvermögen variiert je nach Wärmedämmung des Gebäudes, deshalb sind für das Raumheizvermögen nur ungefähre, unverbindliche Werte angegeben.	59-148 m³
Geeignete Brennstoffe:	Scheitholz
Abgasmassenstrom bez. auf NWL	6,3 g/s
Abgastemperatur im Rohrstützen	285 °C
Mindestförderdruck bei NWL	12 Pa

Bei dem Modell muss für einen ordnungsgemäßen Anschluss des Gerätes an den Schornstein, der jeweils oben angegebene Mindestförderdruck des Kamins vorliegen. Vor Aufstellung empfehlen wir ein Gespräch mit dem Bezirksschornsteinfeger. Er berät Sie, erteilt die Genehmigung und führt die Abnahme durch.

Abweichungen von Maß- und Gewichtsangaben, Druckfehler sowie Konstruktionsänderungen sind möglich und bleiben jederzeit vorbehalten.

EG-Konformitätserklärung

Fa. Erwin Koppe keramische Heizgeräte GmbH
Koppe-Platz 1
D-92676 Eschenbach

Diese EG-Konformitätserklärung gilt für das beschriebene Produkt und beschreibt die Übereinstimmung mit den nachfolgenden Richtlinien:

2009/125/EC Richtlinie für die Festlegung von Anforderungen an die umweltgerechte

Gestaltung energieverbrauchsrelevanter Produkte (Ökodesign)

Nach EU-Verordnung 2015/1185

Eschenbach, 10.01.2022

Geschäftsführung I. Koppe

