



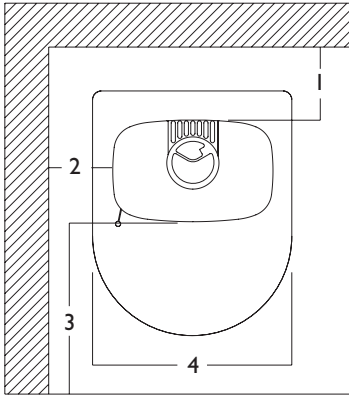
10.01.2023 / 97-9684  
[www.hwam.com](http://www.hwam.com)



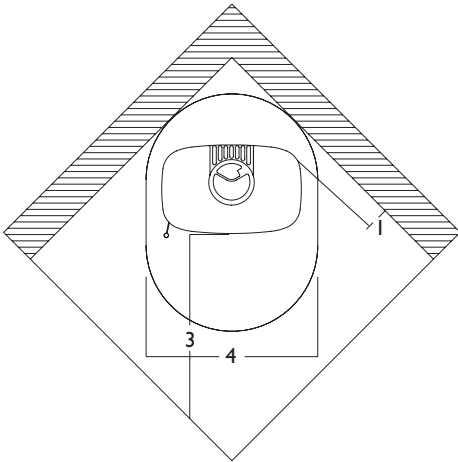
## **Inhaltsverzeichnis**

Zeichnungen.....	3-7
Installationsanleitung.....	8
Feuerungsanleitung - Holz.....	12
Allgemeines über Feuerung.....	15
Wartung.....	16
Betriebsstörungen.....	18
Leistungserklärung.....	18
Produktinformation EcoDesign.....	19

A.

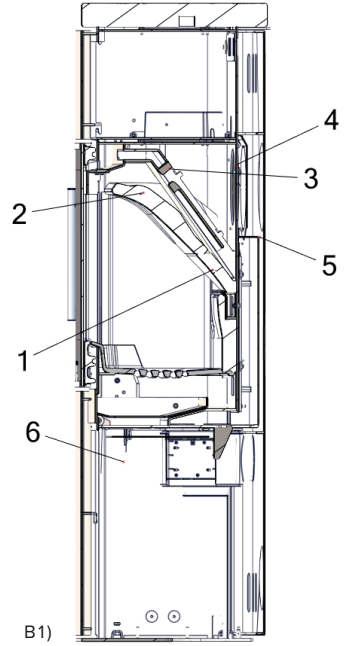


A1)

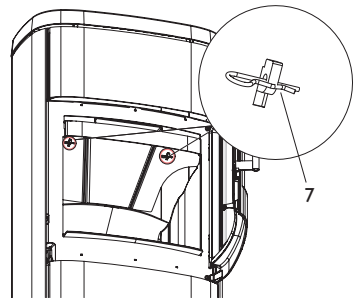


A2)

B.

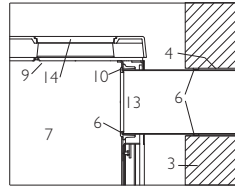
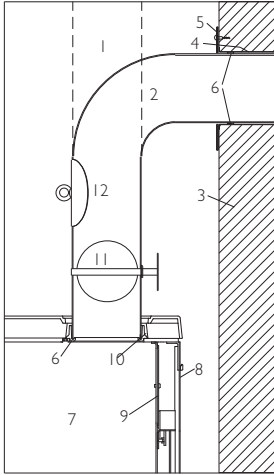


B1)

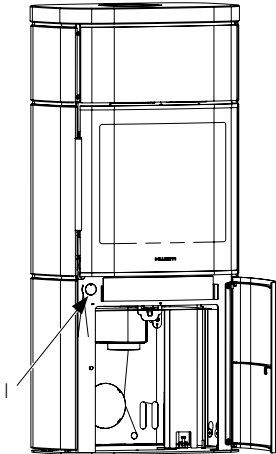


B2)

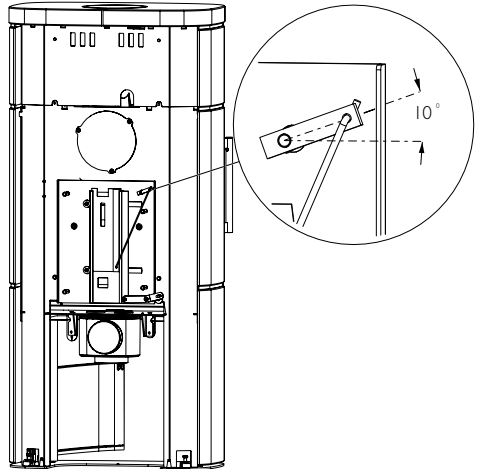
C.



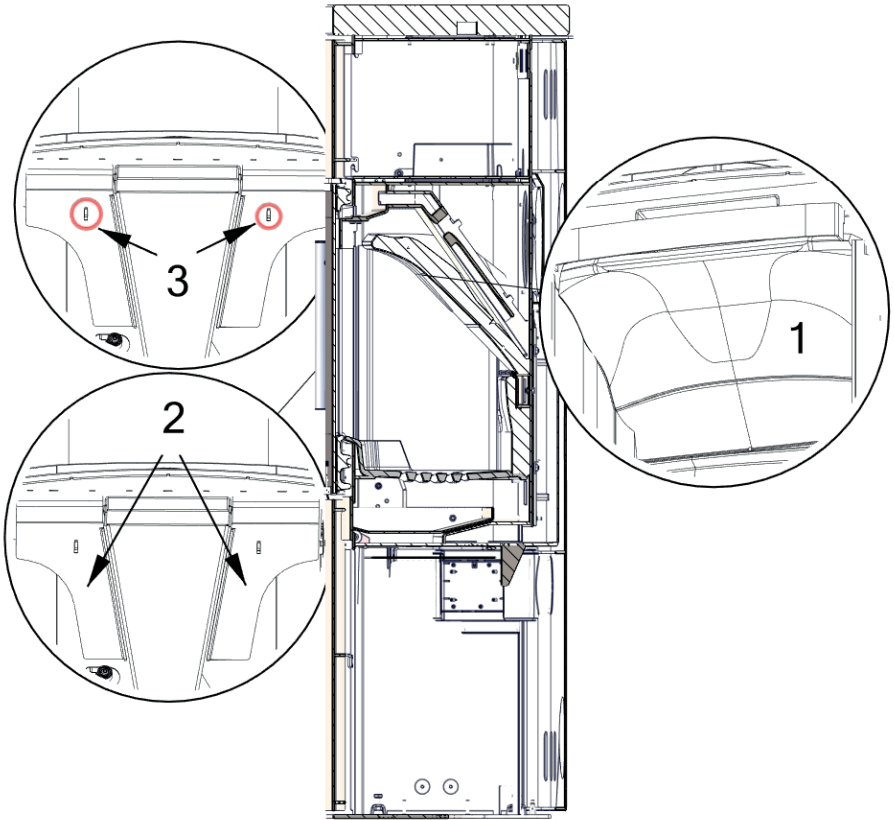
E.



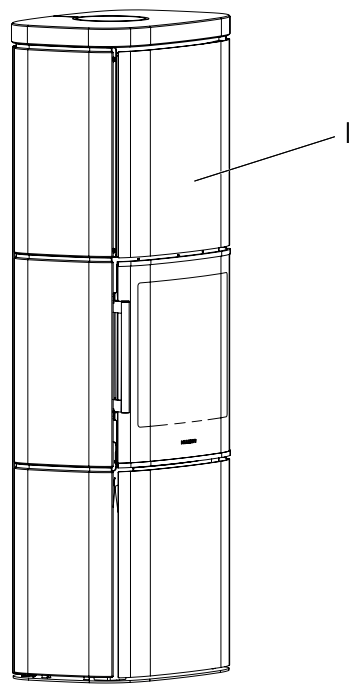
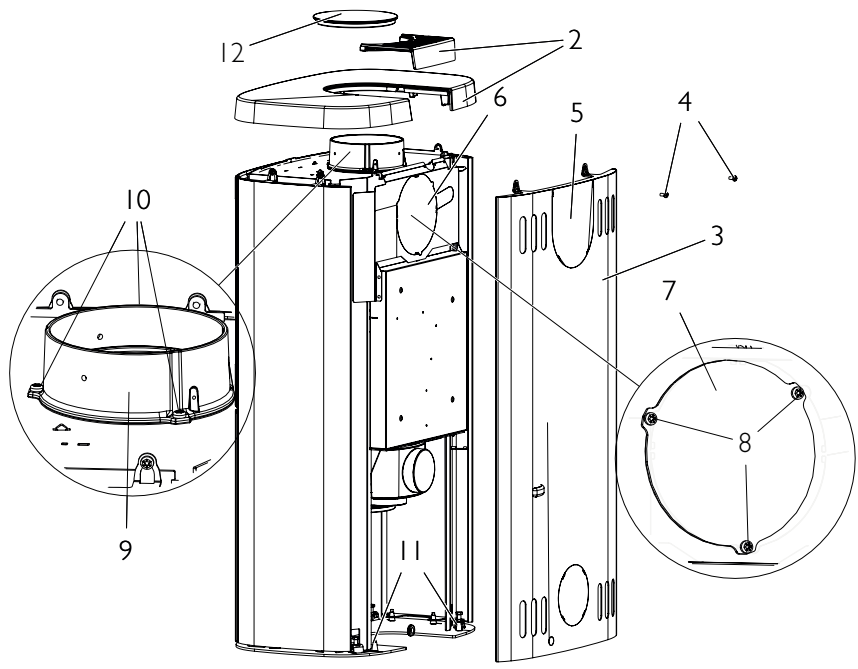
G.



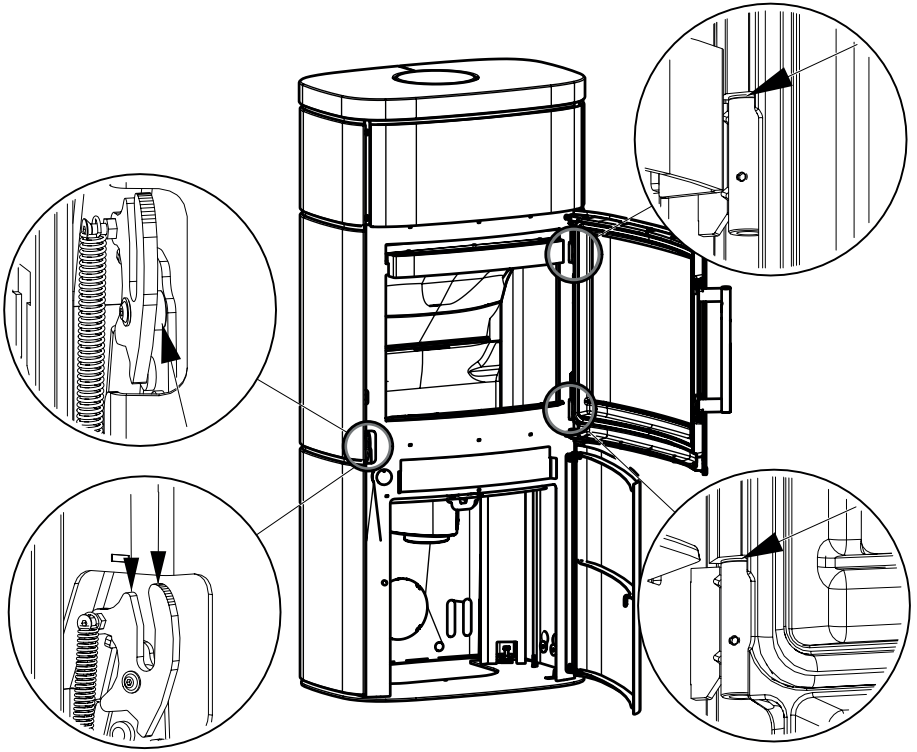
F.



H.



I.



# INSTALLATIONSANLEITUNG

## Allgemein

Herzlichen Glückwunsch zu Ihrem neuen HWAM Kaminofen.

Wir freuen uns, dass Sie sich für ein HWAM-Produkt entschieden haben und sind überzeugt, dass dieser Ihnen viel Freude bereiten wird. Um eine optimale Funktion und Sicherheit zu gewährleisten, empfehlen wir, die Installation von einem autorisierten HWAM-Fachhändler oder einem vom Fachhändler empfohlenen Monteur durchführen zu lassen. Weitere Informationen finden Sie in unserer HWAM-Fachhändlerübersicht unter [www.hwam.de](http://www.hwam.de) unter dem Punkt „Fachhändlersuche“.

## Sicherheit

Bei der Installation Ihres HWAM Kaminofens müssen europäische, nationale sowie die vor Ort geltende Vorschriften und Baubestimmungen eingehalten werden. Die Installation sollte genau nach Anweisungen in der Installations- und Bedienungsanleitung durchgeführt und bei den örtlichen Behörden gemeldet werden. Nach der erfolgreichen Installation sollten Sie den Kaminofen von Ihrem Schornsteinfegermeister abnehmen lassen. Die Verpackung Ihres HWAM-Kaminofens ist gemäß den gesetzlichen Vorgaben und der lokalen behördlichen Vorschriften zu entsorgen.

## Anforderungen an den Raum

Im Raum, in dem der Kaminofen installiert werden soll, muss eine Zufuhr von frischer Verbrennungsluft immer gewährleistet werden können. Der Verbrauch des Ofens beträgt ca. 8-24 m<sup>3</sup> Luft pro Stunde. Ein aufklappbares Fenster oder ein einstellbares Luftventil sind ausreichend. Das einstellbare Luftventil bzw. Luftschlitz dürfen nicht blockiert werden. In neugebauten/luftdichten Häusern empfehlen wir den Anschluss an ein Frischluftsystem, das die Außenluft direkt in zur Verbrennung leitet. Dies ist als Zubehör erhältlich.

Vergewissern Sie sich vor Montage des Ofens, dass die Unterlage das Gewicht von Ofen und Schornstein tragen kann. Das Gewicht des Schornsteins errechnet sich aus der Dimension und der Höhe.

## Technische Spezifikationen und Daten

<b>Testergebnisse des Nennleistungstests gemäß EN 13240:</b>	
Nennheizleistung	7,0 kW
Rauchgastemperatur – Messpunkt nach EN 13240	267°C
Rauchgastemperatur – gemessen im Abgasstutzen	320°C
Rauchgasmassendurchfluss	5,9 g/s
Wirkungsgrad	80 %
Jährliche Effizienz (EcoDesign)	70 %
Feinstaub (PM)	28 mg/m <sup>3</sup>
Gasförmiger organisch gebundener Kohlenstoff (OGC)	82 mg/m <sup>3</sup>
Stickstoffoxide (NO <sub>2</sub> )	100 mg/m <sup>3</sup>
CO (Kohlenmonoxid) bez. auf 13% O <sub>2</sub>	1000 mg/m <sup>3</sup>
CO (Kohlenmonoxid) bez. auf 13% O <sub>2</sub>	0,08 %
Energieeffizienzindex	106
Energieeffizienzklasse	A
<b>Prüfergebnisse nach NS 3058</b>	
Partikelemission	1,74 g/kg

Die Leistungserklärung (DoP) kann von unserer Webseite [www.hwam.de](http://www.hwam.de) heruntergeladen werden.



Modell	Gewicht	Höhe	Breite	Tiefe
HWAM 4620c/4620m	119/117 kg	84,8 cm	63,0 cm	40,6 cm
HWAM 4640c/4640m	133/131 kg	114,3 cm	63,0 cm	40,6 cm
HWAM 4640c/4640m mit Speckstein	197/195 kg	114,3 cm	63,0 cm	40,6 cm
HWAM 4640c/4640m mit Naturstein	182/180 kg	114,3 cm	63,0 cm	40,6 cm
HWAM 4660c/4660m	153/151 kg	138,8 cm	63,0 cm	40,6 cm
HWAM 4660c/4660m mit Speckstein	224/222 kg	138,8 cm	63,0 cm	40,6 cm
HWAM 4660c/4660m mit Naturstein	209/207 kg	138,8 cm	63,0 cm	40,6 cm
Wärmespeichersteine HWAM 4660	Ca. 45 kg			

### Vorlegeplatte

In Bezug auf die Größe der feuerfesten Unterlage, die den Bereich vor dem Kaminofen bedeckt, sollten europäische, nationale sowie die vor Ort geltende Brandschutzvorschriften beachtet werden. Ihr HWAM-Fachhändler berät Sie gerne. Die Öffnung der Brennkammer ist 45,0 cm breit.

### Abstand zu brennbarem Material

Mindestabstände - <u>nicht isoliertes Ofenrohr</u> (Zeichnung A)	HWAM 4600 mit Stahlverkleidung	HWAM 4600 mit Steinverkleidung
1. Brennbare Wand, hinten	20 cm	20 cm
2. Brennbare Wand, Seite	35 cm	45 cm
1. Brennbare Wand, Aufstellung in einer Ecke, 45°	12 cm	15 cm
3. Einrichtungsabstand, vorne	130 cm	140 cm
4. Feuerfester Bereich davor, Breite	105 cm	105 cm

Mindestabstände - <u>isoliertes Ofenrohr</u> (Zeich- nung A)	HWAM 4600 mit Stahlverkleidung	HWAM 4600 mit Steinverkleidung
1. Brennbare Wand, hinten	7 cm*	7 cm*
2. Brennbare Wand, Seite	40 cm	45 cm
1. Brennbare Wand, Aufstellung in einer Ecke, 45°	12 cm	15 cm
3. Einrichtungsabstand, vorne	130 cm	140 cm
4. Feuerfester Bereich davor, Breite	105 cm	105 cm

\*Wir empfehlen jedoch 10 cm für Servicearbeiten an den HWAM® Autopilot™.

**Ggf. bestehende Vorschriften bezüglich Abstand zwischen Wand und Rauchrohr sind zu beachten.**

Es ist empfohlen einen Abstand von 10 cm zu einer gemauerten Wand zu halten um an den HWAM® Autopilot™ heranzukommen.

Es ist darauf zu achten, dass Glas nicht unbedingt hitzefest sein muss. Da eine Glasfläche ggf. in die Kategorie, 'brennbare Wand' einzustufen ist, sollte der Hersteller bzw. der Schornsteinfegermeister befragt werden.

### Anforderungen an den Schornstein

Der Schornstein muss so hoch sein, dass ein guter Zug gewährleistet ist, und der Rauch keine Belästigung darstellt. In der Regel ist der Schornsteinzug dann zufriedenstellend, wenn der Schornstein 4 Meter Höhe über dem Ofen und mindestens 80 cm Höhe über dem Dachfirst aufweist. Wird der Schornstein an der Seite des Hauses angebracht, sollte seine Spitze höher sein als der Dachfirst oder der höchste Punkt des Daches. Beachten Sie bitte dabei nationale und örtliche Bestimmungen für das Anbringen des Schornsteins, insbesondere bei Reetdächern.

Für den Kaminofen ist ein Schornsteinzug von mindestens 12 Pa erforderlich (bei EN 13240 Messpunkt gemessen). Bei einer Messung direkt über der Rauchdüse sollte der Zug 18-20 Pa betragen.

Der Schornstein muss eine Lichtöffnung von mindestens Ø 150 mm haben und mit einer leicht zugänglichen Reinigungstür versehen sein. Der Schornstein und das Rauchrohr müssen das sogenannte CE-Prüfzeichen tragen, der Klasse T400 entsprechen sowie Rußbrandtest (G Kennzeichnung) bestanden haben. Der auf dem Typenschild angegebene Abstand zu den brennbaren Materialien muss eingehalten werden. Bei Ihrem HWAM-Fachhändler erhalten Sie weitere Informationen.

### **Änderung des Rauchabgangs von oberem Rauchabgang zu hinterem Rauchabgang (Zeichnung H)**

Die Punkte 1 und 12 sind nur bei dem Modell HWAM 4660 zu berücksichtigen.

1. Die Front (1) des Wärmespeichers wird durch Anheben und Wegziehen vom Kaminofen demontiert.
2. Die Topplatte (2) vom Kaminofen abheben.
3. Die Rückwand (3) wird durch Lösen der beiden Schrauben (4) demontiert. Die Rückwand hat eine Aussparung für das Rauchrohr. Die Platte (5) innerhalb dieser Aussparung abschneiden.
4. Das Hitzeschild hat eine Aussparung für das Rauchrohr. Die Platte (6) an dieser Aussparung abschneiden.
5. Die Abdeckplatte (7) an der Rückwand des Kaminofens (hinter der abgeschnittenen Platte am Hitzeschild) durch Abschrauben der 3 Schrauben (8) abmontieren.
6. Zur Demontage des Rauchrings (9) über der Brennkammer die 3 Schrauben (10) entfernen.
7. Den Rauchring (9) in das Rauchabgangsrohr an der Rückseite des Kaminofens einsetzen und mit den 3 Schrauben (10) befestigen.
8. Die Abdeckplatte (7) so anbringen, dass sie den Rauchabgang über der Brennkammer verschließt (dort wo der Rauchring entfernt wurde) und mit den 3 Schrauben (8) festziehen.
9. Die Rückwand (3) in die Führungszapfen (11) an der Rückseite der Bodenplatte des Kaminofens einsetzen und dann mit den beiden Schrauben (4) oben befestigen.
10. Die Topplatte (2) auf den Kaminofen setzen.
11. Den Deckel aus Gusseisen oder Stein (12) in die Vertiefung der Topplatte legen.
12. Die Front (1) am Wärmespeicher montieren.

Als Zubehör ist eine obere Abdeckung erhältlich, mit der die Öffnung in der Deckplatte des Kaminofens abgedeckt werden kann, wenn der Kaminofen mit Rauchabgang hinten angeschlossen wird.

### **Anschluss an den Schornstein**

Die Serie hat sowohl einen hinteren als auch einen oberen Rauchabzug. Der Ofen kann nach oben, oder direkt nach hinten an einen Schornstein angeschlossen werden.

Überprüfen Sie sorgfältig, dass der Schornstein dicht ist, und dass keine Falschluf bei der Abdeckplatte des abgeblendeten Rauchabgangs, bei der Reinigungstür oder bei Rohrverbindungen vorhanden ist. Beachten Sie, dass Bogen des Ofenrohres sowie waagerechte Rauchrohrsführung den Effekt des Schornsteinzuges reduzieren.

### **Vertikalschnitt im Rauchkanal (Zeichnung C):**

C1: Rauchabzug nach oben

C2: Rauchabzug nach hinten

1. Stahlschornstein.
2. Knierohr. Innen im Rauchrohranschluss montieren.
3. Gemauerter Schornstein.
4. Mauerbuchse. Entspricht der Größe der Rauchrohre.
5. Wandrosette. Kaschiert Reparaturen im Bereich der Mauerbuchse.
6. Verbindungsstelle. Mit Dichtungsschnur abdichten.
7. Rauchkanäle des HWAM-Kaminofens.
8. Deckplatte an der äußeren Rückwand: Wird bei hinterem Rauchabgang ausgebrochen.

9. Aufgeschraubter Deckel: Wird bei hinterem Rauchabgang an die obere Deckplatte geschraubt.
10. Rauchrohr-Steckverbinder: Wird bei hinterem Rauchabgang an die Rückseite geschraubt.
11. Regulierklappe im Rauchrohr.
12. Reinigungsklappe.
13. Rauchrohr für hinteren Rauchabgang.
14. Loser Deckel aus Gusseisen: Wird bei hinterem Rauchabgang in die obere Deckplatte gelegt.

### **Montage von Einzelteilen**

Bevor Sie den Ofen aufstellen, sollten Sie sich vergewissern, dass alle Einzelteile vorschriftsgemäß montiert wurden. Sichern Sie sich, dass alle Skamolex-Teile der Brennkammer korrekt montiert sind, d.H. die Bodenplatte flach liegt sowie alle Seitenplatten senkrecht ganz eng an den Stahlseiten der Brennkammer und auf dem Bodenplatte stehen.

Senkrechter Schnitt der Kaminöfen (Zeichnung B):

1. Rauchleitplatte unten. Muss auf der Stahlschiene hinten in der Brennkammer ruhen.
2. Rauchleitplatte oben. Muss auf der unteren Rauchleitplatte ruhen.
3. Die Rauchleitplatte aus Stahl ist zweigeteilt. Jede Hälfte hängt an einem Haken an der Topplatte und ist mit einer Transportsicherung in Form von 2 Splinten (7) ausgestattet. Diese beiden Splinte müssen vor der Inbetriebnahme des Ofens entfernt werden.
4. Rauchabzug nach hinten. Wurde werkseitig mit einer angeschraubten Platte verschlossen. Der Rauchabgang ist also hinter der Rückwand versteckt.
5. Abnehmbare Rückwand, hinter der sich die Automatik verbirgt. Muss immer dann montiert sein, wenn der Ofen an einer brennbaren Wand steht.
6. Loses Hitzeschild unterhalb des Aschenfachs. Kann beim Entleeren des Aschenfachs als Deckel dienen. Muss immer dann montiert sein, wenn der Ofen brennt.

### **Schornstein**

Der Schornstein ist der Motor des Kaminofens und für die allgemeine Ofenfunktion von entscheidender Bedeutung. Der Zug im Schornstein erzeugt im Ofen einen Unterdruck. Dieser entfernt den Rauch im Ofen, saugt durch den Schieber Luft für die Scheibenspülung an, die die Scheibe rußfrei hält. Außerdem wird durch den Unterdruck dafür gesorgt, dass durch den primären bzw. sekundären Schieber Luft für die Verbrennung zugeführt wird.

Der Schornsteinzug wird durch die unterschiedlichen Temperaturen im und außerhalb des Schornsteins erzeugt. Je höher die Temperatur im Schornstein, desto besser der Zug. Deshalb ist es besonders wichtig, dass der Schornstein gut durchgeheizt wird, bevor die Schieber vorgeschoben und die Verbrennung im Ofen gedrosselt werden (ein gemauerter Schornstein wird nicht so schnell warm wie ein Schornstein aus Stahl). An Tagen, an denen der Zug im Schornstein aufgrund der Wind- und Wetterverhältnisse schlecht ist, ist es besonders wichtig, den Schornstein schnellstmöglich anzuwärmen. Es müssen schnell Flammen entfacht werden. Hacken Sie das Holz besonders klein, benutzen Sie einen zusätzlichen Anzündklotz usw.

Nach einer längeren Stillstandsperiode ist es wichtig, das Schornsteinrohr auf Blockierungen zu untersuchen.

Es können mehrere Vorrichtungen an denselben Schornstein angeschlossen werden. Die geltenden Regeln hierfür müssen jedoch zuvor untersucht werden.

### **Schornsteinfegen**

Um dem Risiko eines Schornsteinbrands zu begegnen, muss der Schornstein jährlich gereinigt werden. Das Rauchrohr und die Rauchkammer über der Rauchleitplatte aus Stahl müssen gleichzeitig mit dem Schornstein gereinigt werden. Sofern die Höhe des Schornsteins eine Reinigung von oben unmöglich macht, muss eine Reinigungsklappe montiert werden.

Im Falle eines Schornsteinbrands müssen sämtliche Klappen geschlossen und die Feuerwehr benachrichtigt werden. Vor einem weiteren Gebrauch muss der Schornstein vom Schornsteinfeger kontrolliert werden.

## FEUERUNGSANLEITUNG - HOLZ

---

### **Erstmaliges Heizen**

Der Lack härtet beim ersten Befeuern aus, weshalb die Tür und die Aschenschublade vorsichtig geöffnet werden müssen, da anderenfalls die Dichtungen am Lack festkleben können. Außerdem kann der Lack etwas Geruch verursachen, weshalb man für eine gute Entlüftung sorgen sollte.

### **Zum Thema Brennstoff**

#### **Zulässige Brennstoffe**

Kaminöfen von HWAM sind gemäß Normvorschriften (EN) nur für die Verbrennung von Holz zugelassen.

Es wird empfohlen, trockenes Holz mit einer Restfeuchte von 12-18% zu verwenden. Bei Holz mit einem höheren Feuchtigkeitsgrad sind Versottung, umweltschädliche Emissionen und schlechte Brennwertausnutzung die Folge. Es ist ratsam, ein Feuchtigkeitsmessgerät zu besorgen, um regelmäßig zu überprüfen, dass der Feuchtigkeitsgehalt des zu verfeuernden Brennholzes nicht zu hoch ist.

#### **Empfohlene Holzarten**

Als Brennstoff für diesen Ofen eignet sich Holz von Birken, Buchen, Eichen, Ulmen, Eschen, Nadel- und Obstbäumen usw. Die Unterschiede zwischen den einzelnen Arten sind weniger im Brennwert als vielmehr im Raumgewicht zu suchen. Da 1 m<sup>3</sup> Buchenholz mehr wiegt als z.B. die gleiche Menge Rotfichte, muss von der Rotfichte mehr Holz verwendet werden, um gleichen Heizeffekt wie bei der Buche zu erzielen. Härtere Holzarten wie Esche, Buche, Eiche und Ulme sind zwar schwerer zu entzünden, brennen dafür langsamer und erzeugen mehr Glut. Leichte Holzarten wie Birke, Ahorn, Fichte und Kiefer sind einfacher zu entzünden, verbrennen jedoch wesentlich schneller. Aus diesem Grund eignen sich die leichten Holzarten in erster Linie zum Anzünden, während die schweren Hölzer mit einer längeren Brenndauer überzeugen.

#### **Unzulässige Brennstoffe**

Folgende Brennstoffe dürfen nicht verfeuert werden:

- Bedrucktes Papier
  - Spanplatten
  - Kunststoffe
  - Gummi
  - Brennbare Flüssigkeiten
  - Abfall wie Milchpackungen
  - Lackiertes, bemaltes oder imprägniertes Holz
- Eine Verfeuerung dieser Materialien ist unzulässig, weil sich dabei gesundheits- und umweltschädliche Stoffe bilden. Da hierbei auch Kaminöfen und Schornstein Schaden nehmen können, entfällt die Garantie bei Zuwiderhandlung.

#### **Lagerung des Brennholzes**

Ein Wassergehalt von 12-18% wird erreicht, wenn frisch gefälltes Holz mindestens 1 Jahr lang, vorzugsweise aber 2 Jahre, im Freien unter einer Überdachung gelagert wird. Im Haus aufbewahrtes Holz wird leicht zu trocken und verbrennt daher zu schnell. Dies gilt jedoch nicht für Anmachholz, das vor der Benutzung einige Tagen drinnen liegen sollte.

Es wird empfohlen, mit einem Feuchtigkeitsmessgerät den Feuchtigkeitsgehalt des zu verbren-

nenden Holzes regelmäßig zu überprüfen, damit dieser nicht zu hoch ist. Dafür soll das Holzstück gespalten und die Messung direkt in der Mitte der frisch gespaltenen Seite durchgeführt werden.

### Die richtige Größe

Da die Größe der Holzstücke Einfluss auf die Verbrennung hat, sollten folgende Angaben beachtet werden:

Brennstoff	Länge in cm	Durchmesser in cm
Anmachholz	30-45	2-5
Holzzscheite	30-45	7-9

### Besondere Anleitung zum Anheizen für Kaminöfen mit Steinverkleidung

Speckstein und Naturstein sind Naturprodukte, die sich an Temperaturänderungen gewöhnen müssen. Es wird dabei folgende Methode empfohlen:

#### 1. Das erste Anfeuern

Der Regler (Zeichnung E, 1) wird auf Maximum gedreht (im Uhrzeigersinn). Auf den Boden der Brennkammer werden 2 Stück Holz (5-8 cm Durchmesser) waagrecht gelegt (1-1,5 kg). Darüber



werden 6-10 Stücken Anzündholz kreuz und quer gelegt. Zwischen die obere Lage der Anzündscheite werden 4 Zündblöcke gelegt. Zündblöcke anzünden und die Tür schließen. Wenn es Probleme mit Kondenswasser im Glas gibt, kann die Tür bei Bedarf für kurze Zeit einen Spalt offen bleiben, bevor sie geschlossen wird. Wenn das Feuer ganz erloschen ist, wird die Tür

geöffnet und bleibt solange offen, bis der Kaminofen auf Raumtemperatur abgekühlt ist.

#### 2. Das zweite Anfeuern

Der Regler (Zeichnung E, 1) wird auf Maximum gedreht (im Uhrzeigersinn). Auf den Boden der Brennkammer werden 2 Stück Holz (5-8 cm Durchmesser) waagrecht gelegt (1-1,5 kg). Darüber werden 6-10 Stücken Anzündholz kreuz und quer gelegt. Zwischen die obere Lage der Anzündscheite werden 4 Zündblöcke gelegt. Zündblöcke anzünden und die Tür schließen. Wenn es Probleme mit Kondenswasser im Glas gibt, kann die Tür bei Bedarf für kurze Zeit einen Spalt offen bleiben, bevor sie geschlossen wird.

Wenn keine gelben Flammen mehr zu sehen sind und das Kleinholz zu einer soliden Glutschicht heruntergebrannt ist, kann nachgelegt werden. Die Glutschicht reicht aus, wenn die Holzstücke auseinanderfallen und der Boden mit Glut bedeckt ist. Öffnen Sie die Tür so vorsichtig, dass keine Rauch und Glut herausfallen kann. Es werden 2 neue Stücken Holz nachgelegt (bis 1,2 kg je Stück) mit einem Durchmesser von ca. 7-9 cm. Wenn nach dem Anfeuern alle Holzzscheite brennen, wird der Regler (1) auf mittlere Position gedreht. Das Feuer soll ausbrennen und dann soll der Ofen vor dem nächsten Anheizen auf Raumtemperatur abkühlen.

#### 3. Das dritte Anfeuern

Es wird wie beim 2. Anfeuern vorgegangen. Das Feuer soll ausbrennen und nach dem Verlöschen des Feuers soll der Ofen abkühlen.

#### Nachfolgendes Heizen:

Folgen Sie der normalen Anleitung, siehe Abschnitte „Anheizen“ und „Nachlegen“.

### Anheizen (Zeichnung E)

Gutes Anheizen ist sehr wichtig, um eine erfolgreiche Verbrennung zu erreichen. Ein kalter Kaminofen und ein kalter Schornstein stellen für die Verbrennung eine Herausforderung dar. Achten Sie auf ein gutes Anzünden mit geeignetem, trockenem Holz, verwenden Sie Reisig und zünden Sie das Feuer von oben an. Es ist wichtig, möglichst schnell eine hohe Rauchgastemperatur zu erreichen.



Der Regler (1) wird auf Maximum gedreht (im Uhrzeigersinn). Auf den Boden der Brennkammer werden 2 Stück Holz (5-8 cm Durchmesser) waagrecht gelegt (1-1,5 kg). Darüber werden 6-10 Stücken Anzündholz kreuz und quer gelegt. Zwischen die obere Lage der Anzündscheite werden 4 Zündblöcke gelegt. Zündblöcke anzünden und die Tür schließen. Wenn es Probleme mit Kondenswasser im Glas gibt, kann die Tür bei Bedarf für kurze Zeit einen

Spalt offen bleiben, bevor sie geschlossen wird. Wenn alle Anzündscheite brennen, wird der Regler (1) auf mittlere Position gedreht. Geht das Feuer beim Regeln aus, wird der Regler wieder auf maximale Position gedreht, bis das Feuer wieder besser brennt. Dann wird der Regler wieder auf mittlere Position gedreht. Die Anzündscheite müssen vollständig abbrennen, bis keine Flammen mehr sichtbar sind. Erst dann kann nachgelegt werden.

**Wichtig!** Die Ascheschublade darf während des Anheizens nicht geöffnet werden und sie muss bei Betrieb des Ofens immer geschlossen sein, weil sonst der HWAM® Autopilot™ nicht funktioniert. Die Tür darf nur zum Anheizen, Nachlegen und zur Reinigung geöffnet werden. Lassen Sie niemals einen Ofen allein, bevor verbleibenden Flammen nach dem Anzünden oder dem Nachlegen gewährleistet sind.

### **Nachlegen (Zeichnung E)**

Wenn keine gelben Flammen mehr zu sehen sind und das Kleinholz zu einer soliden Glutschicht heruntergebrannt ist, kann nachgelegt werden. Die Glutschicht reicht aus, wenn die Holzstücke auseinanderfallen und der Boden mit Glut bedeckt ist. Öffnen Sie die Tür so vorsichtig, dass keine Rauch und Glut herausfallen kann. Es werden mindestens 2 neue Brennholzscheite, bis zu 1,2 kg pro Stück in den Kaminofen gelegt. Der Kaminofen muss nicht mehr geregelt werden, das übernimmt die Automatik. Die Temperatur kann jedoch mit dem Regler (1) nach oben oder unten geregelt werden. Wird er auf Minimum gedreht (entgegen dem Uhrzeigersinn), verringert sich die Verbrennung und die Brennzeit verlängert sich. Wird er auf Maximum gedreht (mit dem Uhrzeigersinn), intensiviert sich die Verbrennung und die Brennzeit verkürzt sich. Mit jedem Nachlegen sollte immer solange gewartet werden, bis die Glutschicht wieder ausreichend klein ist.

**Während der Verbrennung werden die Außenflächen des Kaminofens heiß, und es muss deshalb die nötige Vorsicht gezeigt werden.**

### **Nach dem Heizen**

Wird der Kaminofen nicht benutzt, muss der Regler ganz links stehen, wenn der Ofen kalt ist.

### **Glasreinigung**

Es ist empfohlen, die Scheibe nach dem Heizen mit einem trockenen Papiertuch abzuwischen.

### **Heizen mit Kohle und Koks**

Der Kaminofen ist für das Heizen mit Kohle und Koks nicht geeignet.

### **Bedienung der Klappe im Wärmespeicher**

Hinten am Kaminofen befindet sich zwischen der Deckplatte des Kaminofens und dem Wärmespeicher eine Klappe, die geöffnet werden kann, damit Konvektionsluft in den Wärmespeicher gelangt. Für die Zufuhr von Konvektionsluft wird die Klappe nach links geschoben. Steht die Klappe nach rechts, erfolgt keine Zufuhr von Konvektionsluft.

Um die Steine im Wärmespeicher so schnell wie möglich zu erwärmen, ist es empfehlenswert, die Konvektionsklappe beim Anfeuern geschlossen zu halten.

Mit geschlossener Konvektionsklappe hält der Wärmespeicher die in den Steinen gespeicherte Wärme am längsten. Wird die Klappe geöffnet, wird die Wärme der Steine im Wärmespeicher dagegen schnellstmöglich aus dem Wärmespeicher an den Raum abgegeben.

# ALLGEMEINES ÜBER FEUERUNG

---

## **Schnelle oder kräftige Erwärmung**

Zu einer schnellen oder kräftigen Erwärmung kommt es, wenn mit vielen kleinen Holzstücken geheizt wird.

## **Maximale Verbrennung**

Es darf pro Stunde maximal befeuert werden mit:

Holz: 3 kg

Wird diese Grenze überschritten, entfällt die für den Ofen übliche Werksgarantie. Es besteht zudem die Gefahr einer Beschädigung durch zu intensive Wärme, bspw. kann das Glas weiß werden. Der Kaminofen ist für intermittierende Verbrennung zugelassen.

## **Typisches Befeuungsintervall**

Typisches Befeuungsintervall bei Nennleistung

Holz: 45 min (1,8 kg)

## **Lang andauernde Brennzeit**

Die längste Brenndauer wird erreicht, wenn der Regler komplett nach links gedreht wird (entgegen dem Uhrzeigersinn), wenn die Flammen ausgehen. Auf diese Weise wird die Glut so lange wie möglich gehalten. Achten Sie nach dem Anheizen darauf, dass im Holz stets eine gute Flammenbildung aufrechterhalten wird. Ist das nicht der Fall, ist die Luftzufuhr zu stark gedrosselt und der Regler sollte komplett nach rechts gedreht werden (im Uhrzeigersinn), um die Luftzufuhr zu erhöhen. Wird der Regler ganz nach links gedreht, erhält der Kaminofen keine Primärluft durch die Bodenplatte der Brennkammer. Nach dem ersten Nachlegen muss der Regler nach rechts gedreht werden (im Uhrzeigersinn), damit Primärluft in den Ofen zugefügt wird.

## **Zu schwaches Heizen**

Sollten die feuerfesten Materialien in der Brennkammer nach dem Einheizen schwarz angelaufen sein, droht der Ofen zu verschmutzen, und der HWAM® Autopilot™ kann nicht optimal arbeiten. Daher muss die Luftzufuhr durch Drehen des Reglers im Uhrzeigersinn (nach rechts) weiter geöffnet werden. Außerdem kann das Verbrennen größerer Mengen Holz in solchen Fällen von großem Nutzen sein.

## **Optimale Verbrennung**

### **• Verwenden Sie sauberes, trockenes Holz!**

Nasses Holz führt zu schlechter Verbrennung und damit zu Rußbildung und Versottung. Ferner geht viel Energie für die Trocknung verloren, die dann zum Heizen fehlt.

### **• Maßvoll nachlegen!**

Beste Verbrennung erreichen Sie durch Nachlegen kleiner Mengen. Wird zu viel auf einmal nachgelegt, vergeht bis zum Erreichen einer optimalen Verbrennungstemperatur zu viel Zeit.

### **• Sorgen Sie für ausreichend Luftzufuhr!**

Es ist dafür zu sorgen, dass – insbesondere während der Anheizphase – reichlich Luft zugeführt wird, damit die Temperatur im Ofen schnell ansteigt. Auf diese Weise verbrennen nämlich auch die beim Verbrennungsvorgang entstehenden Gase und Partikel. Geschieht das nicht, führt das entweder zu einer Versottung des Schornsteins mit der Gefahr eines Schornsteinbrandes oder zu einer umweltschädlichen Emission.

Eine falsch dosierte Luftzufuhr führt zu schlechter Verbrennung und damit zu einem geringen Wirkungsgrad.

- **Durchheizen sollte unterbleiben!**

Vor dem Zubettgehen sollte man kein Brennholz mehr auflegen und die Luftzufuhr drosseln, um bis zum Morgen durchzuheizen. In diesem Fall käme es nämlich zu einer starken Entwicklung von gesundheitsschädlichem Rauch. Ferner kann sich Ruß im Schornstein ablagern, was wiederum zum Schornsteinbrand führen kann.

## WARTUNG

---

### Reinigung

Wartungsarbeiten sollten nur bei einem kalten Kaminofen erfolgen. Die tägliche Wartung des Kaminofens beschränkt sich auf ein Minimum. Nehmen Sie am besten einen Staubsauger mit kleinem Mundstück und weichen Borsten und saugen Sie den Kaminofen damit von außen ab, oder reinigen Sie ihn mit einem weichen, trockenen Tuch oder einem weichen Staubwedel. Sie können den Kaminofen auch mit einem trockenen, weichen Lappen oder einem weichen Handfeger abstauben. Aber denken Sie daran – nur bei einem kalten Kaminofen. Kein Wasser, Alkohol und keinerlei Reinigungsmittel verwenden, weil dadurch der Lack beschädigt wird.

Einmal im Jahr sollte der Kaminofen gründlich überholt werden. Besonders wichtig ist dabei die Reinigung der Brennkammer, da sich dort Asche und Ruß ansammeln. Scharniere und Verschlusshaken müssen mit Kupferfett in Sprayform (bis 1100 Grad hitzebeständig) geschmiert werden, siehe Zeichnung I. Die Abdeckung etwa ½ cm anheben und das Kupferfett in den Scharnierzapfen sprühen.

### Wartung

Mindestens alle zwei Jahre sollte der Kaminofen einer gründlichen Durchsicht unterzogen werden. Die Durchsicht beinhaltet u. a.:

- Gründliche Reinigung des Kaminofens.
- Kontrolle der Feder im HWAM® Autopilot™ sowie evtl. Auswechseln.
- Die Dichtungen sind zu überprüfen und auszutauschen, wenn sie beschädigt oder nicht mehr weich sind.
- Kontrolle des wärmeisolierenden Materials sowie Auswechseln.
- Kontrolle der Bauart (nur in einigen Ländern).
- Kontrolle des Bodens der Brennkammer.
- Die Scharnierzapfen und den Verschlusshaken schmieren.
- Scharniere und Verschlusshaken müssen mit Kupferfett geschmiert werden (siehe Zeichnung I).

**Die Wartung muss von einem qualifizierten Monteur vorgenommen werden. Verwenden Sie ausschließlich originale Ersatzteile.**

### Säuberung

Damit beim Schornsteinfegen weder Ruß noch Asche in den HWAM® Autopilot™ gelangt, ist der Regler in die MIN-Position zu bringen. Falls die Transportsicherung nach der Installation des Kaminofens noch nicht entfernt wurde, dann wird die Transportsicherung in Form von 2 Splinten (Zeichnung B,7) entfernt.

Die obere Rauchplatte und die zweiteilige Rauchleitplatte aus Stahl vor der Säuberung aus dem Kaminofen nehmen (Zeichnung F).

- Die Rauchplatte (1) aus der Brennkammer heben.
- Jede Hälfte der Rauchumlenkplatte (2) vom Haken (3) unter der Topplatte lösen.

Nach der Reinigung die Teile in umgekehrter Reihenfolge wieder einsetzen.



## **Asche**

Das Entleeren des Aschekastens ist denkbar einfach. Eine Abfalltüte wird über den Aschekasten gestreift, der Inhalt in die Tüte gekippt, und der Aschekasten wieder behutsam aus der Tüte gehoben. Die Asche bei der Müllabfuhr abgeben.

**Beachten Sie bitte, dass bis zu 24 Stunden nach Erlöschen des Feuers die Asche noch vereinzelt glühen kann!**

## **Isolierung**

Die effektive, aber poröse Isolierung der Brennkammer unterliegt einem gewissen Verschleiss und kann mit der Zeit Beschädigungen aufweisen. Dies hat zunächst keinen negativen Einfluss auf die Effektivität des Ofens. Die Isolierung sollte unbedingt ausgewechselt werden, falls Löcher oder Abplatzungen entstehen oder sobald der Verschleiss die Hälfte der ursprünglichen Dicke übersteigt.

## **HWAM® Autopilot™ (Zeichnung G)**

Die Topplatte von der Brennkammer abheben. Die Rückseite durch Lösen der beiden Schrauben abmontieren. Der Ausgangspunkt der Fühlerstange wird bei kaltem Ofen kontrolliert. Der Ausgangspunkt im kalten Zustand ist ca. 10° über waagrecht (bei lasergeschnittener Markierung). Die Stange muss leicht gehen und federnd sind, wenn man ihn berührt, sowohl im kalten als auch im warmen Zustand. Bei steigender oder fallender Temperatur darf er sich nicht Ruckweise bewegen. Die Schieber müssen trocken und sauber sein und müssen ungehindert ineinander gleiten. Die Regelstangen und die Scheiber können eventuell mit WD40 (nie Öl) geschmiert werden.

## **Tür/Glas**

Ist die Glastür verrußt, lässt sie sich mit einem feuchten Stück Küchenkrepp, das in Asche getupft wurde, leicht reinigen. Das Glas sollte mit vertikalen Bewegungen (hoch und runter) gereinigt werden. Anschließend wird mit einem trockenen Stück Küchenkrepp nachgetrocknet.

## **Dichtungen**

Kontrollieren Sie in regelmäßigen Abständen, dass die Dichtungen an der Tür und am Aschenfach weich und unbeschädigt sind. Ist dies nicht der Fall, müssen sie unbedingt ausgewechselt werden. Bitte nur Originaldichtungen verwenden.

## **Oberfläche**

Normalerweise erweist sich eine nachträgliche Behandlung der Oberfläche als nicht erforderlich. Schäden an der Farbe können jedoch mit einer Sprühfarbe repariert werden, die Sie bei dem Fachhändler erwerben können, wo der Ofen gekauft wurde.

## **Garantie**

Bei nicht erfolgter Wartung entfällt die Garantie des Ofenherstellers!

# BETRIEBSSTÖRUNGEN

---

## **Verrußtes Glas**

- Zu feuchtes Holz. Heizen Sie nur mit gelagertem Holz (12 Monate unter Schutzdach) mit einem Feuchtigkeitsgehalt von 12-18 %.
- Die Dichtung der Tür kann undicht sein.

## **Rauchbildung beim Öffnen der Ofentür**

- Die Drosselklappe im Schornstein kann geschlossen sein. Drosselklappe öffnen.
- Fehlender Zug im Schornstein. Siehe Abschnitt über den Schornstein oder mit dem Schornsteinfeger Kontakt aufnehmen.
- Reinigungstür undicht oder rausgefallen. Diese auswechseln oder neu montieren.
- Die Tür nie öffnen, solange es Flammen gibt.

## **Unkontrollierbare Verbrennung**

- Dichtung in der Tür bzw. im Aschenfach ist undicht. Dichtung auswechseln.
- Bei zu kräftigem Zug im Schornstein muss u.U. der Regler geschlossen werden. Wenn der Ofen nicht in Betrieb ist, ist der Regler zu schließen.
- Wenn es zu Abbrand oder zu Deformierung der Stahlplatten in der Brennkammer kommt, wird falsch geheizt. Stellen Sie den Gebrauch ein, und wenden Sie sich an den Fachmann.

**Bei Betriebsstörungen, den Sie nicht selber abhelfen können, bitten wir Sie, sich an die Kaufstelle des Ofens zu wenden.**

# LEISTUNGSERKLÄRUNG

---

Download der Leistungserklärung von unserer Webseite über folgende Links:  
[www.hwam.de/dop/4600](http://www.hwam.de/dop/4600)

**Produktinformationen zu Festbrennstoff-  
Einzelraumheizgeräten nach der Verordnung (EU)  
2015/1185 der Kommission**



<b>Modell</b>	HWAM 4620, HWAM 4640, HWAM 4660
<b>Direkte Wärmeleistung [kW]</b>	7,0
<b>Indirekte Heizfunktion</b>	Nein
<b>Indirekte Wärmeleistung [kW]</b>	-
<b>Art der Wärmeleistung/Raumtemperaturkontrolle</b>	Zwei oder mehr manuell einstellbare Stufen, keine Raumtemperaturkontrolle

<b>Raumheizungs-Leistung bei Nennwärmeleistung</b>		
<b>Brennstoff</b>	<b>Bevorzugter Brennstoff</b>	<b>Raumheizungs-Jahresnutzungsgrad [%]</b>
Scheitholz mit Feuchtigkeitsgehalt 12-18 %	Ja	70
<b>Emissionen</b>	<b>mg/m<sup>3</sup> (13% O<sub>2</sub>)</b>	
Staub (PM)	28	
Gasförmige organische Verbindungen (OGC)	82	
Kohlenmonoxid (CO)	1000	
Stickoxide (NO <sub>2</sub> )	100	

<b>Eigenschaften beim Betrieb mit dem bevorzugten Brennstoff</b>	
Nennwärmeleistung [kW]	7,0
Elektrischer Leistungsbedarf bei Nennwärmeleistung [kW]	-
Elektrischer Leistungsbedarf bei Mindestwärmeleistung [kW]	-
Elektrischer Leistungsbedarf im Bereitschaftszustand [kW]	-
Thermischer Wirkungsgrad bei Nennwärmeleistung [%]	80
Energieeffizienzindex	106
Energieeffizienzklasse	A

**Besondere Maßnahmen in Verbindung mit Montage, Installation und Wartung**

Für weitere Informationen die Gebrauchsanweisung anschauen

**Entsorgung/Recycling:**

Bei der Entsorgung des Kaminofens am Ende des Lebensdauer bitte diese Anweisungen folgen:

- Entsorgen Sie Teile ordnungsgemäß, d. H. trennen Sie die zu entsorgenen Teile in Materialgruppen
- Entsorgen Sie Teile immer auf eine Weise, die so nachhaltig wie möglich ist und der aktuellen Umweltschutz-, Wiederaufbereitungs-/Recycling- und Entsorgungstechnologie entspricht

