

A

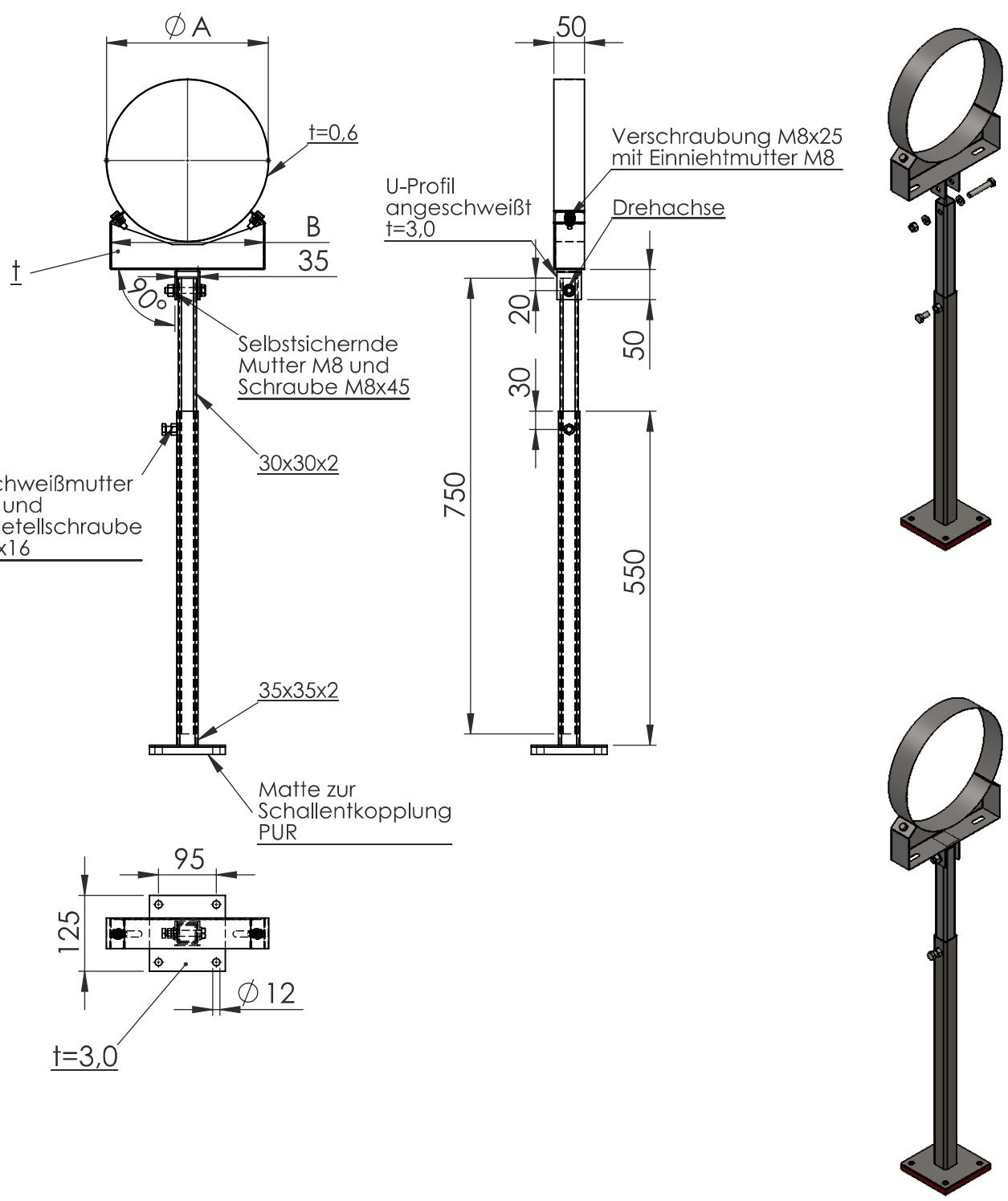
B

C

D

E

F



DW	80	100	115	120	130	140	150	160	180	200	225
A	145	165	180	185	195	205	215	225	245	265	290
B	164			195			210			255	
t	1,2										

material: inside/outside	1.4301/304	surface: inside/outside	3D	weight:								
				revisions-no.	A1							
				date	name	Jeremias [®] description DW40 MG Unterstützung mit Gelenk 800-1200mm code DW40 MG						
				drawn	09.01.2015							OSP
				checked	09.01.2015							SSC
				appr.								
							drawing-no.					A4
revision	date	name		scale:	1:10			sheet	1 of 1			

A

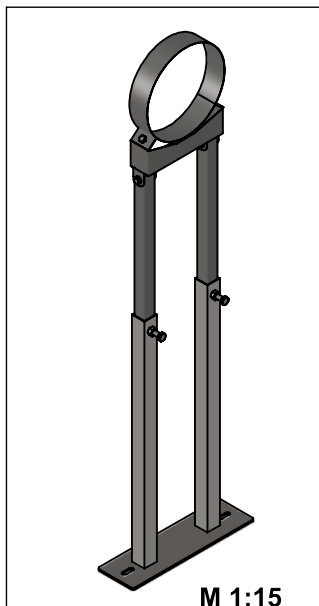
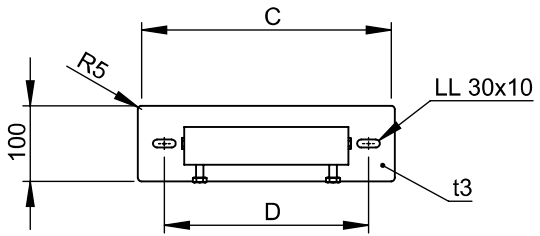
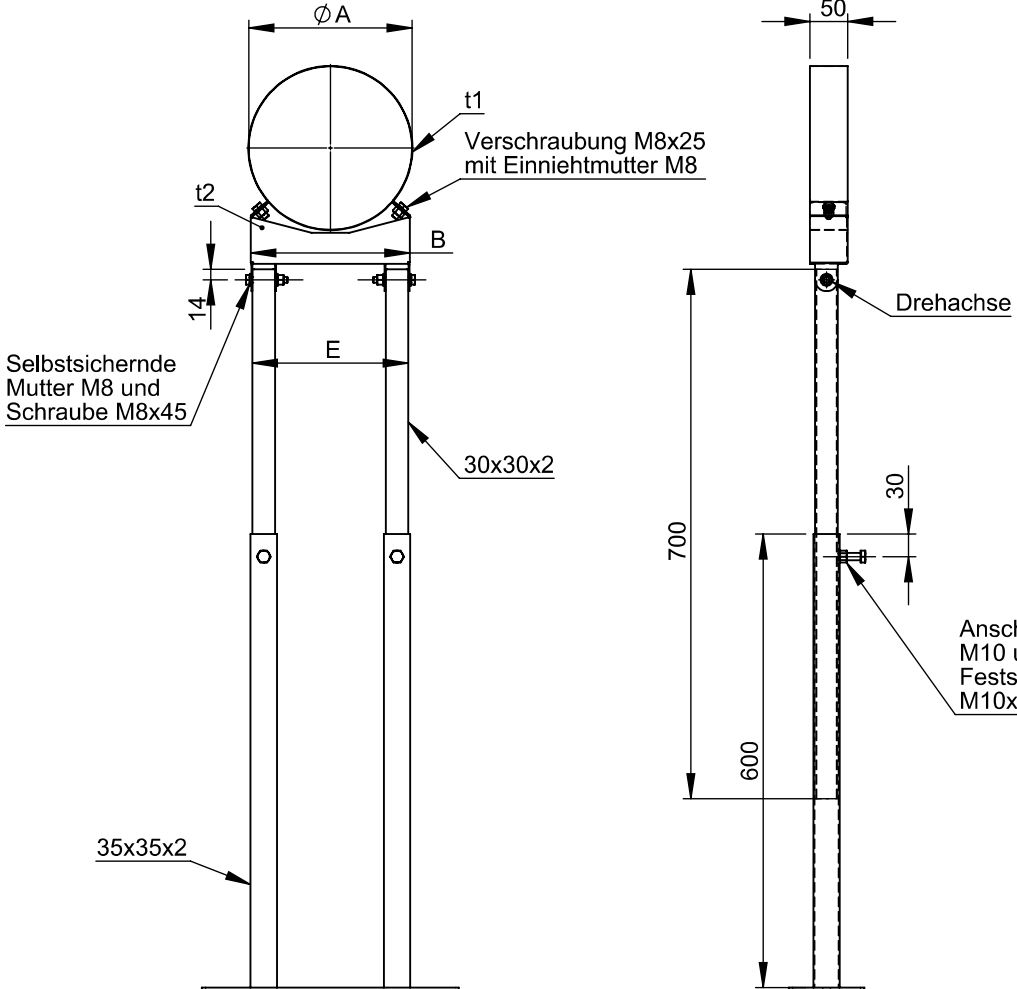
B

C

D

E

F



Ø	250	300	350	400	450	500	550	600
A	315	365	415	465	515	565	615	665
B	295	330	330	420	420	480	480	640
C	422	458	458	548	548	611	611	766
D	352	388	388	478	478	541	541	696
E	206	324	415		478		633	
t1	0,6							
t2	1,2							
t3	4,0 / 3C							
kg	6,9	7,1	7,1	8,0	8,0	8,4	8,5	9,7

material: inside/outside	304	surface: inside/outside	3D	revisions-no.	A1		
				date	16.04.2015	name	TDO
				drawn			
				checked			
				checked			
				checked			
				appr.			
revision	date	name	All rights reserved!				

Jeremias[®]
CHIMNEY SYSTEMS

Scale: 1:10
Format: A4
Sheet: 1

description: DW 40 MG Unterstützung mit Gelenk 800-1200mm, 2 Stützfüße
code: **DW40 MG**
drawing-no.: