

A

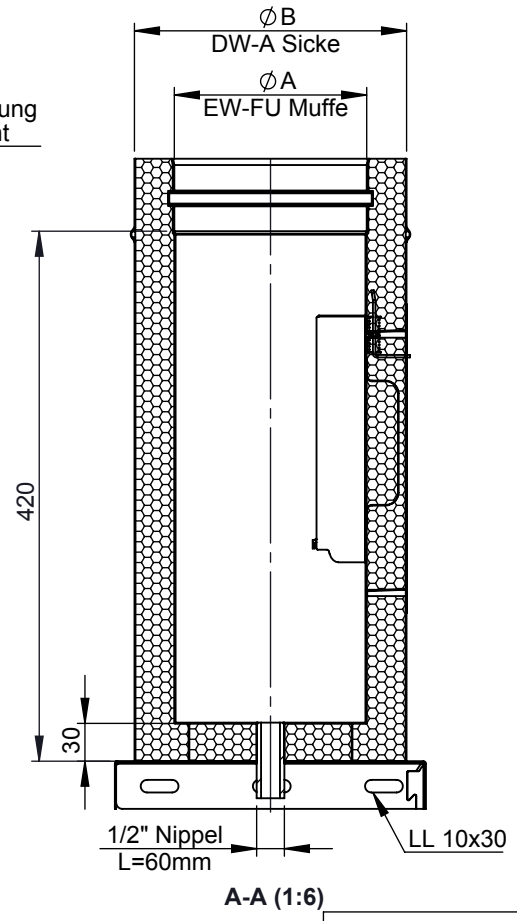
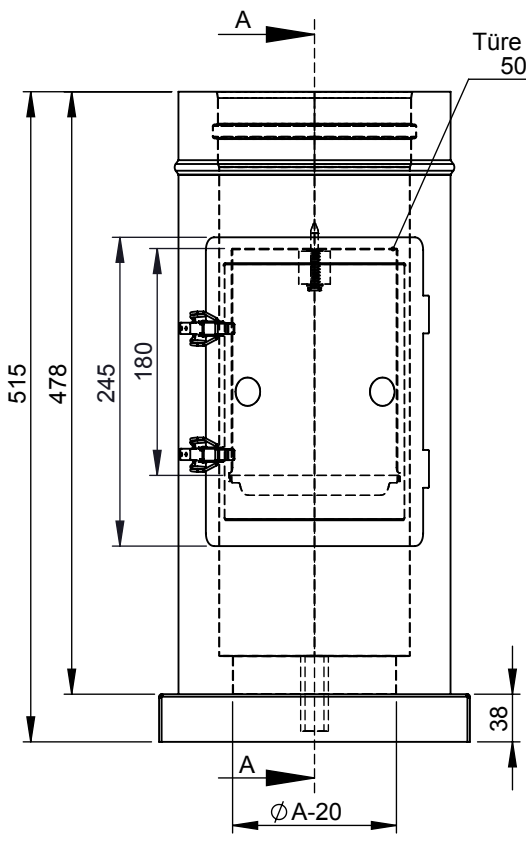
B

C

D

E

F



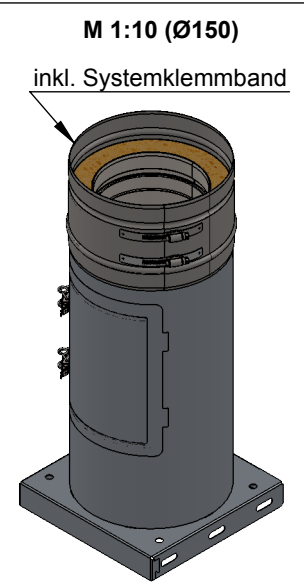
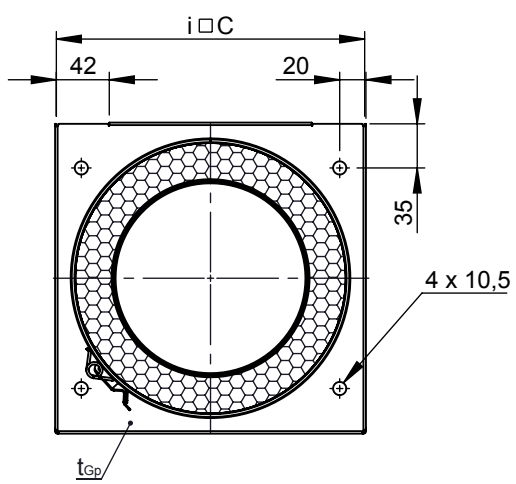
↓
P < 0 Pa

⊗
F

⦿
Ö, G

32 mm

600°C



| | | | | | | | | | | | | | | | | | | | | |
|--------------------------------|---------|------|------|------|------|------|------|------|------|------|------|------|-------|-------|-------|-------|-------|-------|-------|--|
| Ø | 0080 | 0100 | 0115 | 0120 | 0130 | 0140 | 0150 | 0160 | 0180 | 0200 | 0225 | 0250 | 0300 | 0350 | 0400 | 0450 | 0500 | 0550 | 0600 | |
| A | 80 | 100 | 115 | 120 | 130 | 140 | 150 | 160 | 180 | 200 | 225 | 250 | 300 | 350 | 400 | 450 | 500 | 550 | 600 | |
| B | 145 | 165 | 180 | 185 | 195 | 205 | 215 | 225 | 245 | 265 | 290 | 315 | 365 | 415 | 465 | 515 | 565 | 615 | 665 | |
| C | 215 | | | | 225 | 235 | 245 | 255 | 275 | 295 | 320 | 345 | 395 | 445 | 495 | 545 | 595 | 645 | 695 | |
| t _{Gp} | 1,0 | | | | | | | | | | 1,5 | | | | | 2,0 | | | | |
| t _i /t _a | 0,6/0,6 | | | | | | | | | | | | | | | | | | | |
| kg | 3,5 | 3,96 | 4,32 | 4,45 | 4,70 | 4,98 | 5,27 | 5,51 | 6,07 | 6,65 | 7,65 | 8,45 | 10,09 | 12,28 | 14,16 | 16,16 | 18,24 | 20,41 | 22,63 | |

| | | | | | | |
|--|--|----------------------------|------------|---|--|--------------|
| material: inside/outside 1.4404 / 1.4301 (316L / 304) | surface: inside/outside 2B / 2R (3C / 3D) | DIN ISO 13920 Tolerances B | | | Jeremias CHIMNEY SYSTEMS | scale 1:6 |
| | | revisions-no. A6 | mm / kg | | | format A4 |
| notes: | | date | name | description Grundplatte mit Kondensatablauf unten mit Ablauf 1/2" Nippel l=60mm und Reinigung mit Stellblech und Tür mit 2x Schnappverschluss, l=478mm, 600°C/N1, zur Montage auf Wandstütze | sheet 1 of 1 | |
| | | drawn by | 30.01.2018 | | | KAB |
| | | checked by | | | | |
| | | approved by | | | | |
| | | modified by | 26.07.2018 | KAB | code DW382A | |
| | | | | | drawing-no. 02-20-1126-000 | |